



Bonfiglioli

Mobile

**Soluzioni per macchine
agricole e forestali**

Solutions for agricultural and
forest machinery



Bonfiglioli

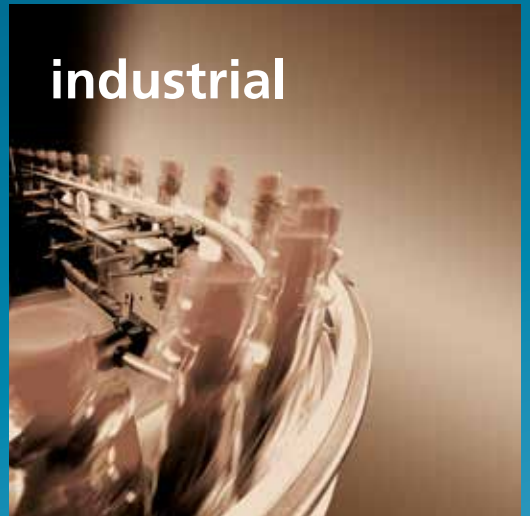
power, control and green solutions

Bonfiglioli solutions

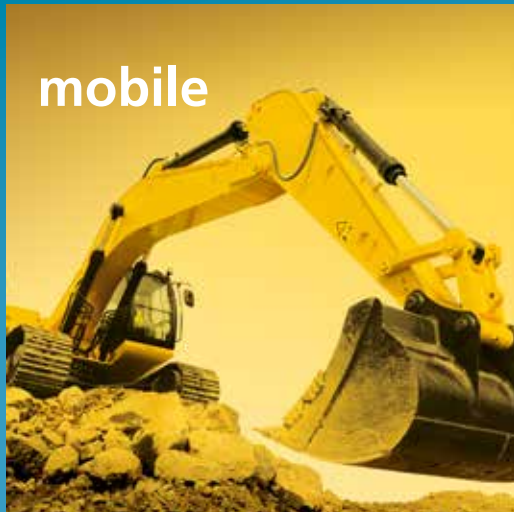
wind



industrial



mobile



photovoltaic



Bonfiglioli, un unico nome per un grande gruppo internazionale. Bonfiglioli, one name for a large international group.

È il 1956 quando Clementino Bonfiglioli fonda a Bologna l'azienda che ancora oggi porta il suo nome. A oltre cinquant'anni di distanza, quel primo, fondamentale slancio continua la sua corsa, portando Bonfiglioli a essere protagonista mondiale nel settore delle soluzioni per la trasmissione e controllo potenza. Con filiali dirette e stabilimenti produttivi in tutto il mondo, Bonfiglioli progetta, costruisce e distribuisce una gamma completa di motoriduttori di velocità, sistemi di azionamento e motoriduttori epicicloidali, in un'offerta di soluzioni integrate che non teme confronti.

Oggi Bonfiglioli aggiunge allo storico claim aziendale la parola "green", che dà evidenza dell'orientamento a sostenibilità ambientale e tutela della salute umana. Un impegno che si riflette anche nel restyling del marchio, dove forme e tre colori caratterizzano le tre grandi aree d'azione di Bonfiglioli - Power, Control & Green Solutions - disegnando un mondo di valori di cui fa parte l'apertura e il rispetto verso le altre culture.

In un mercato in cui l'eccellenza qualitativa dei prodotti non basta più, Bonfiglioli mette in campo esperienza, know-how, una rete commerciale ampia e capillare, servizi impeccabili di pre e post-vendita, moderni strumenti e sistemi di comunicazione per dare vita a soluzioni di alto livello per l'industria, le macchine operatrici semoventi, lo sfruttamento delle energie rinnovabili.

It was back in 1956 that Clementino Bonfiglioli established in Bologna, Italy, the company that still bears his name. Now, some fifty years later, the same enthusiasm and dedication is driving Bonfiglioli to become the world's top name in power transmission and control solutions.

Through directly controlled subsidiaries and production plant around the world, Bonfiglioli designs, manufactures and distributes a complete range of gearmotors, drive systems and planetary gearboxes, and boasts the most integrated offering on the market today.

Now, to emphasise its commitment to health, safety and environmental sustainability, Bonfiglioli is adding the term "green" to the description of its offering. This commitment can be seen too in the Group's new trademark, made up of three shapes and colours identifying Bonfiglioli's three main business areas - Power, Control & Green Solutions and symbolising a set of values that includes openness and respect for other cultures.

In a market in which excellent product quality alone is no longer sufficient, Bonfiglioli also provides experience, know-how, an extensive sales network, excellent pre-sales and after-sales service and modern communication tools and systems to create high level solutions for industry, mobile machinery and renewable energy.



Bonfiglioli agricultural



Azionamenti per macchine agricole e forestali.

Drives for agricultural and forest machinery.



Bonfiglioli, con la gamma di prodotti Bonfiglioli Trasmital, ampia e diversificata, è in grado di soddisfare appieno i requisiti dei macchinari utilizzati nei settori agricolo e forestale:

- riduttori comando ruote per: irroratori, windrowers, mietitrebbie, macchine per raccolta canna da zucchero, raccolta uva e per carri miscelatori semoventi.
- riduttori comando traslazione di macchine forestali, macchine per raccolta canna da zucchero, e tanti altri.
- riduttori comando rotazione di macchine forestali, e per carri miscelatori verticali.

Ciascuna di queste macchine ha proprie speciali caratteristiche strutturali e di esercizio e Bonfiglioli, grazie agli oltre 30 anni di esperienza nel settore e alla stretta collaborazione con i principali costruttori di macchinari per l'agricoltura, ne è ben consapevole.

Bonfiglioli è pertanto in grado di offrire prodotti perfettamente adattati per soddisfare un'ampia gamma di requisiti di azionamento:

Nelle diverse grandezze sono disponibili:

- vasta gamma di rapporti di riduzione
- nei riduttori comando ruota, vi sono freni in due esecuzioni:
 - multidischi in bagno d'olio ad azione negativa, ad apertura idraulica, chiusura mediante molle per uso statico di parcheggio;
 - come sopra, ma a doppia funzione: negativi di parcheggio e dinamici di emergenza, azionabili idraulicamente direttamente da pedale.

Un'ampia gamma di soluzioni personalizzate e la vasta esperienza nel settore, fanno di Bonfiglioli il partner ideale per tutti i costruttori di macchinari per l'agricoltura.

Bonfiglioli, with the broad and diversified Bonfiglioli Trasmital product range, can fully meet the specifications of agricultural and forestry machinery, and namely:

- wheel drives for: sprayers, windrowers, combine harvesters, sugar cane harvesters, grapes harvesters, feed mixers.
- track drives for: forestry machines, sugar cane harvesters, and others.
- slew drives for: forestry machines, and for vertical mixer feed.

Each of these machines has its own special structural and duty characteristics, which Bonfiglioli is well aware of, thanks to over 30 years of experience in the industry, working in close partnership with the leading manufacturers of agricultural and forestry machinery. Bonfiglioli is thus able to offer a range of products perfectly tailored to meet a broad variety of drive specifications:

- wide range of reduction ratios.
- wheel drives unit, complete with negative multidiscs brake in two versions:
 - Static, only for parking
 - Dynamic: for parking and for emergency braking, operated directly by brake pedal.

A vast range of customised solutions and extensive expertise in the industry, make Bonfiglioli the ideal partner for all manufacturers of agricultural machinery.



Riduttori comando ruote per irroratori. Wheel drives for sprayers.

Come beneficiare dell'esperienza del costruttore leader.

Se state progettando una macchina gommata per costruzione o per uso agricolo, la Serie 600 rappresenta la scelta ottimale per la mobilità del vostro veicolo. Un disinnesto manuale per consentire il traino del veicolo in caso di emergenza è solitamente disponibile in opzione.

Benefit from the experience of the leading manufacturer.

Whether you are designing a wheeled agriculture or construction equipment, the 600 series will offer you the right choice for your vehicle.

A disengagement device to tow the vehicle in an emergency is optionally available.

600

Riduttori per comando ruote Wheel drives

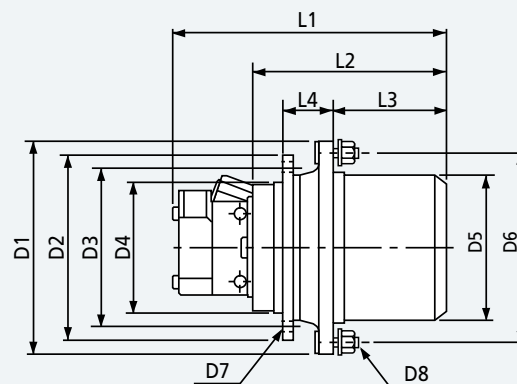
Tipo Type	Coppia Nm Torque Nm
605 W..V	7000
606 W..V	12000
607 W..V	17000
609 W..V	23000
610 W..V	30000





Tipo Type	Rapporti Range of ratios	Max. velocità in entrata Max. input speed	Tipo motore idraulico Hydraulic motor drive	Coppia frenante Braking torque	Pressione min. di comando Min. opening pressure	Peso Weight	Versione Design
	1:	min ⁻¹	(1)	Nm	bar	Kg	
605 W..V	22-27-30-42-53	3000	HS	220 - 310	10 - 20	70	B
606 W..V	30- 35-43-68-79	3000	HS	300 - 800	15 - 20	110	B
607 W..V	55-120	3000	HS	300 - 600	15 - 20	140	B
609 W..V	55-147	3000	HS	300 - 600	15 - 20	170	B
610 W..V	55-123	3000	HS	300 - 800	15 - 20	200	B

(1) LS = Motore lento / Low speed motor
HS = Motore veloce / High speed motor



Tipo Type	D1	D2	D3	D4	D5	D6	D7	D8	L1	L2	L3	L4
605 W..V	310	270	230	190	220	275	M16x2 n°8	M20x1.5 n°6	Dipende dal tipo di motore Depend on motor type	260	158	72
606 W..V	370	330	300	270	280	335	M16x2 n°18	M22x1.5 n°10		330	200	115
607 W..V	400	317	285	240	300	355	M20x2.5 n°20	M18x1.5 n°20		335	233	82
609 W..V	435	375	340	300	350	400	M20x2.5 n°16	M22x1.5 n°16		350	243	91
610 W..V	435	375	340	300	350	400	M20x2.5 n°16	M22x1.5 n°16		350	243	91

Riduttori comando ruote per self-propelled windrowers. Wheel drives for self-propelled windrowers.

Come beneficiare dell'esperienza del costruttore leader.

Se state progettando una macchina gommata per costruzione o per uso agricolo, la Serie 600 rappresenta la scelta ottimale per la mobilità del vostro veicolo. Un disinnesto manuale per consentire il traino del veicolo in caso di emergenza è solitamente disponibile in opzione.

Benefit from the experience of the leading manufacturer.

Whether you are designing a wheeled agriculture or construction equipment, the 600 series will offer you the right choice for your vehicle.

A disengagement device to tow the vehicle in an emergency is optionally available.

600

Riduttori per comando ruote
Wheel drives

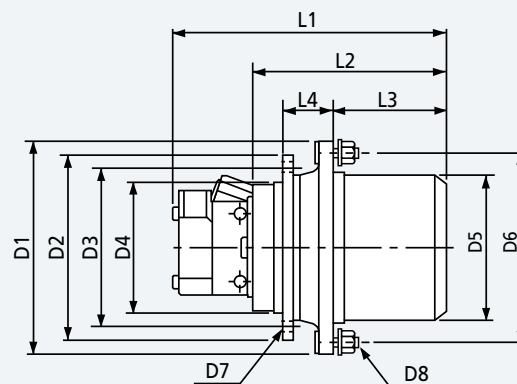
Tipo Type	Coppia Nm Torque Nm
605 W..V	7000
606 W..V	12000
607 W..V	17000
609 W..V	23000
610 W..V	30000





Tipo Type	Rapporti Range of ratios	Max. velocità in entrata Max. input speed	Tipo motore idraulico Hydraulic motor drive	Coppia frenante Braking torque	Pressione min. di comando Min. opening pressure	Peso Weight	Versione Design
	1:	min ⁻¹	(1)	Nm	bar	Kg	
605 W..V	22-27-30-42-53	3000	HS	220 - 310	10 - 20	70	B
606 W..V	30- 35-43-68-79	3000	HS	300 - 800	15 - 20	110	B
607 W..V	55-120	3000	HS	300 - 600	15 - 20	140	B
609 W..V	55-147	3000	HS	300 - 600	15 - 20	170	B
610 W..V	55-123	3000	HS	300 - 800	15 - 20	200	B

(1) LS = Motore lento / Low speed motor
HS = Motore veloce / High speed motor



Tipo Type	D1	D2	D3	D4	D5	D6	D7	D8	L1	L2	L3	L4
605 W..V	310	270	230	190	220	275	M16x2 n°8	M20x1.5 n°8	Dipende dal tipo di motore Depend on motor type	260	158	72
606 W..V	370	330	300	270	280	335	M16x2 n°18	M22x1.5 n°10		330	200	115
607 W..V	400	317	285	240	300	355	M20x2.5 n°20	M18x1.5 n°20		335	233	82
609 W..V	435	375	340	300	350	400	M20x2.5 n°16	M22x1.5 n°16		350	243	91
610 W..V	435	375	340	300	350	400	M20x2.5 n°16	M22x1.5 n°16		350	243	91

Riduttori comando ruote per macchina raccolta canna da zucchero.

Wheel drives for sugar cane harvester.

Come beneficiare dell'esperienza del costruttore leader.

Se state progettando una macchina gommata per costruzione o per uso agricolo, la Serie 600 rappresenta la scelta ottimale per la mobilità del vostro veicolo. Un disinnesto manuale per consentire il traino del veicolo in caso di emergenza è solitamente disponibile in opzione.

Benefit from the experience of the leading manufacturer.

Whether you are designing a wheeled agriculture or construction equipment, the 600 series will offer you the right choice for your vehicle.

A disengagement device to tow the vehicle in an emergency is optionally available.

600

Riduttori per comando ruote

Wheel drives

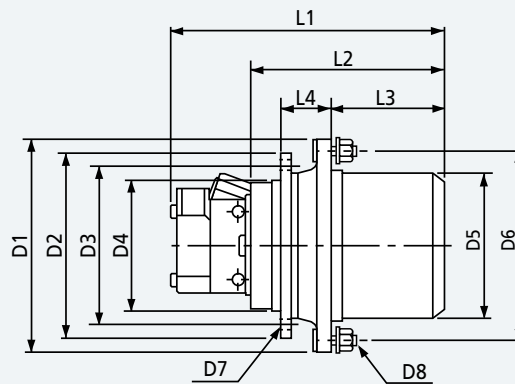
Tipo Type	Coppia Nm Torque Nm
605 W..V	7000
606 W..V	12000
607 W..V	17000
609 W..V	23000
610 W..V	30000





Tipo Type	Rapporti Range of ratios	Max. velocità in entrata Max. input speed	Tipo motore idraulico Hydraulic motor drive	Coppia frenante Braking torque	Pressione min. di comando Min. opening pressure	Peso Weight	Versione Design
	1:	min ⁻¹	(1)	Nm	bar	Kg	
605 W..V	22-27-30-42-53	3000	HS	220 - 310	10 - 20	70	B
606 W..V	30- 35-43-68-79	3000	HS	300 - 800	15 - 20	110	B
607 W..V	55-120	3000	HS	300 - 600	15 - 20	140	B
609 W..V	55-147	3000	HS	300 - 600	15 - 20	170	B
610 W..V	55-123	3000	HS	300 - 800	15 - 20	200	B

(1) LS = Motore lento / Low speed motor
HS = Motore veloce / High speed motor



Tipo Type	D1	D2	D3	D4	D5	D6	D7	D8	L1	L2	L3	L4
605 W..V	310	270	230	190	220	275	M16x2 n°8	M20x1.5 n°8	Dipende dal tipo di motore Depend on motor type	260	158	72
606 W..V	370	330	300	270	280	335	M16x2 n°18	M22x1.5 n°10		330	200	115
607 W..V	400	317	285	240	300	355	M20x2.5 n°20	M18x1.5 n°20		335	233	82
609 W..V	435	375	340	300	350	400	M20x2.5 n°16	M22x1.5 n°16		350	243	91
610 W..V	435	375	340	300	350	400	M20x2.5 n°16	M22x1.5 n°16		350	243	91

Riduttori comando traslazione per macchina raccolta canna da zucchero. Track drives for sugar cane harvester.

La leadership è il frutto di un impegno continuo e un costante sviluppo dei prodotti.

La serie 700C comprende riduttori per traslazione ideali per qualsiasi tipo di macchina cingolata.

Il moderno progetto, le elevate prestazioni, la compattezza e l'affidabilità, ne permettono una facile ed economica installazione su macchine quali:

escavatori, perforatrici, frese stradali ed innumerevoli altre macchine operatrici.

Leadership is never achieved without continuing efforts and consistent product development.

Any crawler machine, no matter how big or small, will find the suitable travel drive within the range of the 700C series.

All units available with a failsafe parking brake and for most cartridge type fixed or variable displacement hydraulic motors.

700C

Riduttori per traslazione
Travel drives

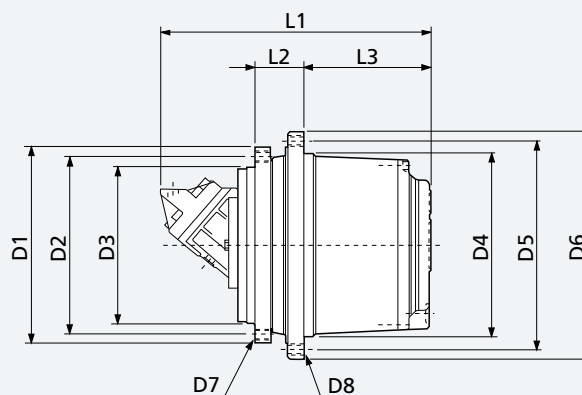
Tipo Type	Coppia Nm Torque Nm
705 C2 H	10000
706 C3 B	18000
707 C3 B	26000
709 C3 B	30000
710 C3 B	36000





Tipo Type	Rapporti Range of ratios	Max. velocità in entrata Max. input speed	Tipo motore idraulico Hydraulic motor drive	Coppia frenante Braking torque	Pressione min. di comando Min. opening pressure	Peso Weight
	1:	min ⁻¹	(1)	Nm	bar	Kg
705 C2 H	22-53	3500	HS	220 - 310	10 - 20	60
706 C3 B	68-173	3500	HS	250 - 500	10 - 20	95
707 C3 B	55-120	3500	HS	250 - 500	10 - 20	135
709 C3 B	55-147	3500	HS	250 - 600	10 - 20	180
710 C3 B	55-166	3500	HS	250 - 600	10 - 20	200

(1) LS = Motore lento / Low speed motor
HS = Motore veloce / High speed motor



Tipo Type	D1	D2	D3	D4	D5	D6	D7	D8	L1	L2	L3
705 C2 H	270	230	190	220	260	300	M16x2 n°12	M16x2 n°16	Dipende dal tipo di motore Depend on motor type	72	158
706 C3 B	330	300	270	280	330	370	M16x2 n°18	M16x2 n°18		115	190
707 C3 B	317	285	240	300	340	370	M20x2.5 n°20	M16x2 n°20		82	233
709 C3 B	375	340	300	330	370	400	M20x2.5 n°16	M16x2 n°30		91	243
710 C3 B	375	340	300	350	400	435	M20x2.5 n°16	M20x2.5 n°16		91	243

Riduttori comando ruote per mietitrebbia. Wheel drives for combine harvester.

Come beneficiare dell'esperienza del costruttore leader.

Se state progettando una macchina gommata per costruzione o per uso agricolo, la Serie 600 rappresenta la scelta ottimale per la mobilità del vostro veicolo. Un disinnesto manuale per consentire il traino del veicolo in caso di emergenza è solitamente disponibile in opzione.

Benefit from the experience of the leading manufacturer.

Whether you are designing a wheeled agriculture or construction equipment, the 600 series will offer you the right choice for your vehicle. A disengagement device to tow the vehicle in an emergency is optionally available.

600

Riduttori per comando ruote Wheel drives

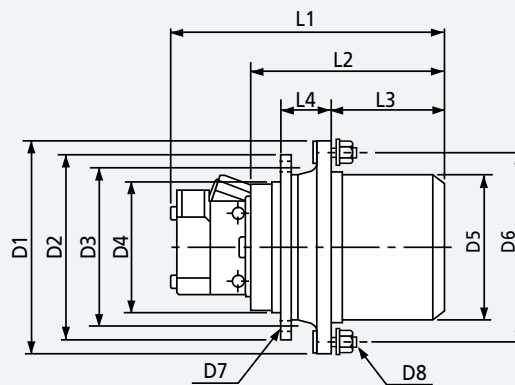
Tipo Type	Coppia Nm Torque Nm
606 W..V	12000
607 W..V	17000
609 W..V	23000
610 W..V	30000
611 W..V	36000
613 W..V	45000
615 W..V	60000





Tipo Type	Rapporti Range of ratios	Max. velocità in entrata Max. input speed	Tipo motore idraulico Hydraulic motor drive	Coppia frenante Braking torque	Pressione min. di comando Min. opening pressure	Peso Weight	Versione Design
	1:	min ⁻¹	(1)	Nm	bar	Kg	
606 W..V	30- 35-43-68-79	3000	HS	300 - 800	15 - 20	110	B
607 W..V	55-120	3000	HS	300 - 600	15 - 20	140	B
609 W..V	55-147	3000	HS	300 - 600	15 - 20	170	B
610 W..V	55-123	3000	HS	300 - 800	15 - 20	200	B
611 W..V	41-47	3000	HS	300 - 800	15 - 20	250	B
613 W..V	108	3000	HS	300 - 800	15 - 20	250	B
615 W..V	108	3000	HS	300 - 1000	15 - 20	350	B

(1) LS = Motore lento / Low speed motor
HS = Motore veloce / High speed motor



Tipo Type	D1	D2	D3	D4	D5	D6	D7	D8	L1	L2	L3	L4
606 W..V	370	330	300	270	280	335	M16x2 n°18	M22x1.5 n°10	Dipende dal tipo di motore Depend on motor type	330	200	115
607 W..V	400	317	285	240	300	355	M20x2.5 n°20	M18x1.5 n°20		335	233	82
609 W..V	435	375	340	300	350	400	M20x2.5 n°16	M22x1.5 n°16		350	243	91
610 W..V	435	375	340	300	350	400	M20x2.5 n°16	M22x1.5 n°16		350	243	91
611 W..V	490	425	325	290	410	455	M20x2.5 n°24	M20x1.5 n°24		375	242	110
613 W..V	490	425	325	280	410	455	M20x2.5 n°24	3/4-16 UNF n°24		405	275	110
615 W..V	550	500	460	420	460	510	M20x2.5 n°24	M20x1.5 n°24		470	320	130

Riduttori comando ruote per macchine raccolta uva.

Wheel drives for grapes harvester.

Come beneficiare dell'esperienza del costruttore leader.

Se state progettando una macchina gommata per costruzione o per uso agricolo, la Serie 600 rappresenta la scelta ottimale per la mobilità del vostro veicolo. Un disinnesto manuale per consentire il traino del veicolo in caso di emergenza è solitamente disponibile in opzione.

Benefit from the experience of the leading manufacturer.

Whether you are designing a wheeled agriculture or construction equipment, the 600 series will offer you the right choice for your vehicle. A disengagement device to tow the vehicle in an emergency is optionally available.

600

Riduttori per comando ruote

Wheel drives

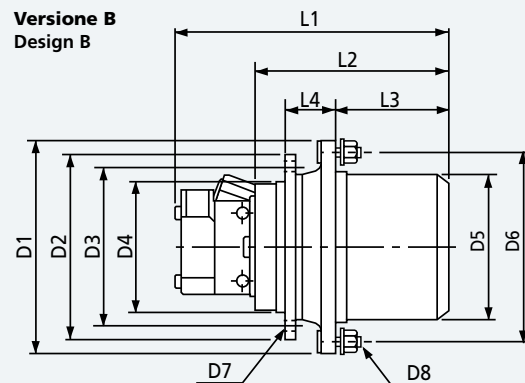
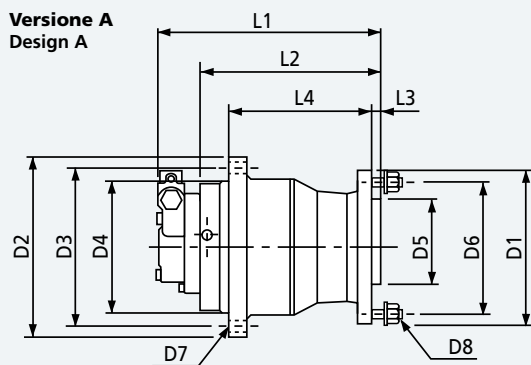
Tipo Type	Coppia Nm Torque Nm
603 W..V	4000
603 W..L	4000
605 W..V	7000
606 W..V	12000
607 W..V	17000
609 W..V	23000





Tipo Type	Rapporti Range of ratios	Max. velocità in entrata Max. input speed	Tipo motore idraulico Hydraulic motor drive	Coppia frenante Braking torque	Pressione min. di comando Min. opening pressure	Peso Weight	Versione Design
	1:	min ⁻¹	(1)	Nm	bar	Kg	
603 W..V	19-23-32-40	3000	HS	210	18	45	B
603 W..L	19-23-32-40	3000	HS	210	18	45	A
605 W..V	22-27-30-42-53	3000	HS	220 - 310	10 - 20	70	B
606 W..V	30- 35-43-68-79	3000	HS	300 - 800	15 - 20	110	B
607 W..V	55-120	3000	HS	300 - 600	15 - 20	140	B
609 W..V	55-147	3000	HS	300 - 600	15 - 20	170	B

(1) LS = Motore lento / Low speed motor
HS = Motore veloce / High speed motor



Tipo Type	D1	D2	D3	D4	D5	D6	D7	D8	L1	L2	L3	L4
603 W..V	280	270	230	190	200	245	M16x2 n°8	M18x1.5 n°6	Dipende dal tipo di motore Depend on motor type	230	128	72
603 W..L	280	270	230	190	160	205	M16x2 n°8	M18x1.5 n°6		230	25	175
605 W..V	310	270	230	190	220	275	M16x2 n°8	M20x1.5 n°8		260	158	72
606 W..V	370	330	300	270	280	335	M16x2 n°18	M22x1.5 n°10		330	200	115
607 W..V	400	317	285	240	300	355	M20x2.5 n°20	M18x1.5 n°20		335	233	82
609 W..V	435	375	340	300	350	400	M20x2.5 n°16	M22x1.5 n°16		350	243	91

Riduttori comando ruote per carri miscelatori semoventi. Wheel drives for feed mixers.

Come beneficiare dell'esperienza del costruttore leader.

Se state progettando una macchina gommata per costruzione o per uso agricolo, la Serie 600 rappresenta la scelta ottimale per la mobilità del vostro veicolo. Un disinnesto manuale per consentire il traino del veicolo in caso di emergenza è solitamente disponibile in opzione.

Benefit from the experience of the leading manufacturer.

Whether you are designing a wheeled agriculture or construction equipment, the 600 series will offer you the right choice for your vehicle.

A disengagement device to tow the vehicle in an emergency is optionally available.

600

Riduttori per comando ruote
Wheel drives

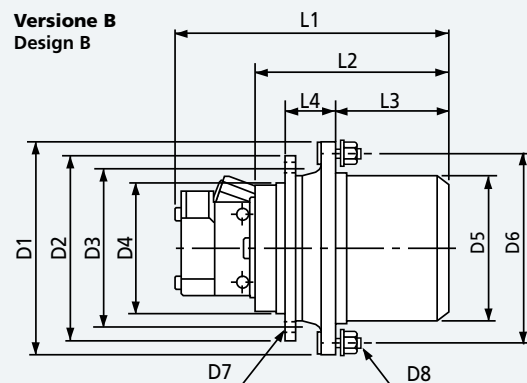
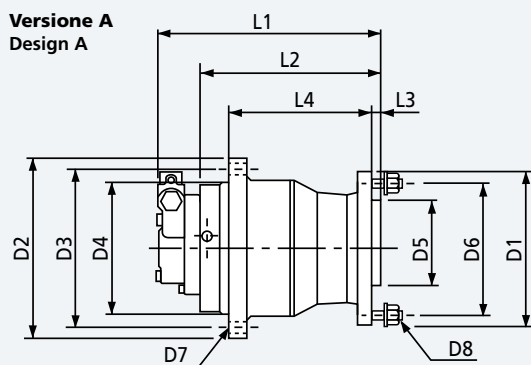
Tipo Type	Coppia Nm Torque Nm
603 W..V	4000
603 W..L	4000
605 W..V	7000
606 W..V	12000
607 W..V	17000
609 W..V	23000
610 W..V	30000
611 W..V	36000
613 W..V	45000
615 W..V	60000





Tipo Type	Rapporti Range of ratios	Max. velocità in entrata Max. input speed	Tipo motore idraulico Hydraulic motor drive	Coppia frenante Braking torque	Pressione min. di comando Min. opening pressure	Peso Weight	Versione Design
	1:	min ⁻¹	(1)	Nm	bar	Kg	
603 W..V	19-23-32-40	3000	HS	210	18	45	B
603 W..L	19-23-32-40	3000	HS	210	18	45	A
605 W..V	22-27-30-42-53	3000	HS	220 - 310	10 - 20	70	B
606 W..V	30- 35-43-68-79	3000	HS	300 - 800	15 - 20	110	B
607 W..V	55-120	3000	HS	300 - 600	15 - 20	140	B
609 W..V	55-147	3000	HS	300 - 600	15 - 20	170	B
610 W..V	55-123	3000	HS	300 - 800	15 - 20	200	B
611 W..V	41-47	3000	HS	300 - 800	15 - 20	250	B
613 W..V	108	3000	HS	300 - 800	15 - 20	250	B
615 W..V	108	3000	HS	300 - 1000	15 - 20	350	B

(1) LS = Motore lento / Low speed motor
HS = Motore veloce / High speed motor



Tipo Type	D1	D2	D3	D4	D5	D6	D7	D8	L1	L2	L3	L4
603 W..V	280	270	230	190	200	245	M16x2 n°8	M18x1.5 n°6	Dipende dal tipo di motore Depend on motor type	230	128	72
603 W..L	280	270	230	190	160	205	M16x2 n°8	M18x1.5 n°6		230	25	175
605 W..V	310	270	230	190	220	275	M16x2 n°8	M20x1.5 n°8		260	158	72
606 W..V	370	330	300	270	280	335	M16x2 n°18	M22x1.5 n°10		330	200	115
607 W..V	400	317	285	240	300	355	M20x2.5 n°20	M18x1.5 n°20		335	233	82
609 W..V	435	375	340	300	350	400	M20x2.5 n°16	M22x1.5 n°16		350	243	91
610 W..V	435	375	340	300	350	400	M20x2.5 n°16	M22x1.5 n°16		350	243	91
611 W..V	490	425	325	290	410	455	M20x2.5 n°24	M20x1.5 n°24		375	242	110
613 W..V	490	425	325	280	410	455	M20x2.5 n°24	3/4-16 UNF n°24		405	275	110
615 W..V	550	500	460	420	460	510	M20x2.5 n°24	M20x1.5 n°24		470	320	130

Riduttori comando coclea per carri miscelatori semoventi.

Gear units drive for vertical and horizontal screw feed mixers.

La potente soluzione per tutti i problemi legati al servizio gravoso. I riduttori della serie 300 sono compatti e potenti. Gli ingranaggi di tipo epicicloidale di cui sono dotati li rendono la scelta ideale per tutte le applicazioni dove urti e sovraccarichi costituiscono la regola, più che l'eccezione. La configurazione del prodotto è estremamente versatile, grazie alle varie opzioni disponibili per il tipo di fissaggio, la disposizione fisica delle riduzioni, l'albero lento e l'interfaccia motore. Tutte queste caratteristiche sono presenti su ognuna delle 20 grandezze che coprono il range di coppia trasmissibile da 1000 a 1100000 Nm. Trovare quindi il prodotto esattamente rispondente ai requisiti dell'applicazione è una certezza sulla quale i clienti possono contare stabilmente.

The powerful solution to all heavy duty drive problems. The 300 series are compact and powerful. Their planetary drive train makes them the ideal choice for all the severe duty applications where shock loads and impacts are more the rule than the exception. The product configuration is highly versatile, due to several options as far as the mounting, the gear layout, the output shaft and the motor interface. All the features are available for each of the 20 finely spaced frame sizes, spanning over the 1000 - 1100000 Nm torque range. Finding the perfect match to any drive problem is therefore more than a wish, it is something users can safely rely on - always.


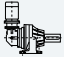

300

Riduttori epicicloidali Planetary drives

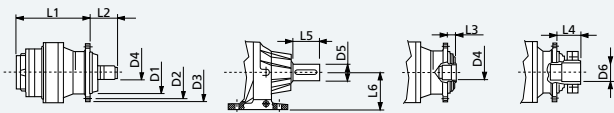
Tipo Type	Coppia Nm Torque Nm
307	12500
309	18000
310	25000
311	40000
313	55000
314	80000
315	100000





Tipo Type	Potenza max. Max power	Max. velocità entrata Max input speed				Versione Design
	kW	rpm	Coassiale/Inline	Ortagonale/Right angle	Combinaz. vite-epicicloidale/Combined with worm gear	
307	100	2500	3.4 - 2400	13 - 700	400 - 2500	A
309	130	2500	3.4 - 2400	13 - 700	400 - 2500	B
310	150	2000	4 - 2500	40 - 900	400 - 5000	B
311	180	2000	4 - 2100	18 - 800	400 - 5000	B
313	200	2000	4 - 2200	18 - 800	400 - 5000	B
314	225	2000	4 - 1800	50 - 600	400 - 5000	B
315	250	1500	4 - 1800	70 - 900	400 - 5000	B

Versione / Design A 300 - 307



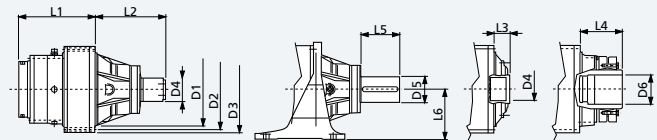
Uscita HZ
Output HZ

Uscita PC
Output PC

Uscita FZ
Output FZ

Uscita FP
Output FP

Versione / Design B 309 - 325



Uscita HZ
Output HZ

Uscita PC
Output PC

Uscita FZ
Output FZ

Uscita FP
Output FP

Tipo Type	D1	D2	D3	D4	D5	D6	L1 (2 stadi/stages)	L2	L3	L4	L5	L6
307	230	295	325	80x74 DIN 5482	90	100	300	162	36	120	170	200
309	278	314	348	80x74 DIN 5482	100	120	215	231	82	245	165	225
310	340	370	400	100x94 DIN 5482	110	130	245	290	95	290	210	250
311	358	390	428	100x94 DIN 5482	120	135	250	320	88	190	210	280
313	385	415	445	120x3 DIN 5480	140	145	310	357	81	235	200	280
314	460	503	542	150x5 DIN 5480	160	180	370	429	98	260	240	315
315	460	503	542	150x5 DIN 5480	160	180	390	429	98	260	240	315

Riduttori comando coclea per carri miscelatori semoventi. Gear units drive for vertical and horizontal screw feed mixers.

Soluzioni innovative per il comando rotazione di macchine a sovrastruttura rotante.

I riduttori della serie 700T rappresentano la soluzione più efficiente e sicura per tutte le applicazioni legate alla rotazione di strutture. I riduttori della serie 700T sono montati ormai da tempo su gru, escavatori e su macchinari speciali e sono attualmente riconosciuti e apprezzati dai produttori più importanti.

Innovative solutions for slew drives.

The slew drives of the 700T series provide the safest and most effective solution to all slew drive applications.

The 700T units have long been established in the cranes, excavators and special equipment industries, and today are highly appreciated by all the major manufacturers.

700T

Riduttori per rotazione Slew drives

Tipo Type	Escavatore Coppia [Nm] Excavator Torque [Nm]
707 T2	9000
709 T2	12000
710 T2	18000
711 T2	20000
712 T3	30000
713 T3	40000

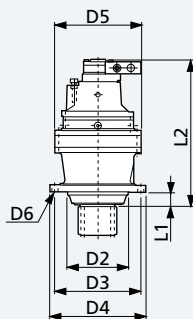




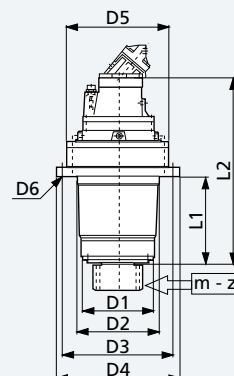
Tipo Type	Rapporti Range of ratios	Max. velocità in entrata Max. input speed	Tipo motore idraulico Hydraulic motor drive	Coppia frenante Braking torque	Pressione min. di comando Min. opening pressure	Peso Weight	Versione Design
	1:	min ⁻¹	(1)	Nm	bar	Kg	
707 T2 N	17-47	3000	HS	400 - 1000	20 - 30	140	B
709 T2 N	17-47	3000	HS	400 - 1000	20 - 30	165	B
710 T2 N	19-38	3000	HS	400 - 1000	20 - 30	250	B
711 T2 C	14-39	3000	HS	400 - 1000	20 - 30	300	B
711 T2 F	14-39	3000	HS	400 - 1000	20 - 30	160	A
712 T3 N	80-200	3000	HS	400 - 1000	20 - 30	450	B
713 T3 N	50-300	3000	HS	400 - 1000	20 - 30	500	B

(1) LS = Motore lento / Low speed motor
HS = Motore veloce / High speed motor

Versione A / Design A



Versione B / Design B



Tipo Type	D1	D2	D3	D4	D5	D6	L1	L2	m	z
707 T2 N	230	280	314	348	345	17	295	670		
709 T2 N	250	280	380	420	345	17	295	720		
710 T2 N	300	425	460	500	400	22	360	730		
711 T2 C	300	425	460	500	428	22	345	735		
711 T2 F	500	320	500	560	425	22	70	750		
712 T3	400	425	470	510	420	ø20 n°30	350	900		
713 T3 N	340	400	510	560	445	22	420	1030		

Modulo/numero di
denti del pignone
SU RICHIESTA
Module / number of
teeth of pinion
UPON REQUEST

Riduttori comando traslazione per macchine forestali.

Track drives for forestry machines.

La leadership è il frutto di un impegno continuo e un costante sviluppo dei prodotti.

La serie 700C comprende riduttori per traslazione ideali per qualsiasi tipo di macchina cingolata.

Il moderno progetto, le elevate prestazioni, la compattezza e l'affidabilità, ne permettono una facile ed economica installazione su macchine quali:

escavatori, perforatrici, frese stradali ed innumerevoli altre macchine operatrici.

Leadership is never achieved without continuing efforts and consistent product development.

Any crawler machine, no matter how big or small, will find the suitable travel drive within the range of the 700C series.

All units available with a failsafe parking brake and for most cartridge type fixed or variable displacement hydraulic motors.

700C

Riduttori per traslazione
Travel drives

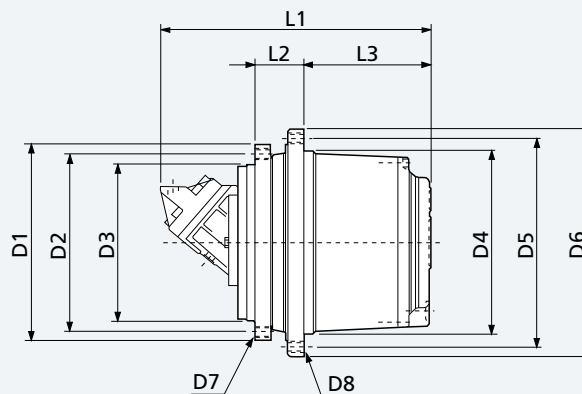
Tipo Type	Coppia Nm Torque Nm
706 C3 B	18000
707 C3 B	26000
709 C3 B	30000
710 C3 B	36000
711 C3 B	45000
713 C3 B	60000
715 C3 B	85000
716 C3 B	100000
717 C3 H	130000
718 C3 H	180000





Tipo Type	Rapporti Range of ratios	Max. velocità in entrata Max. input speed	Tipo motore idraulico Hydraulic motor drive	Coppia frenante Braking torque	Pressione min. di comando Min. opening pressure	Peso Weight
	1:	min ⁻¹	(1)	Nm	bar	Kg
706 C3 B	68-173	3500	HS	250 - 500	10 - 20	95
707 C3 B	55-120	3500	HS	250 - 500	10 - 20	135
709 C3 B	55-147	3500	HS	250 - 600	10 - 20	180
710 C3 B	55-166	3500	HS	250 - 600	10 - 20	200
711 C3 B	71-163	3500	HS	400 - 800	10 - 20	270
713 C3 B	56-147	3000	HS	400 - 800	10 - 20	310
715 C3 B	62-156	3000	HS	600 - 1000	10 - 20	350
716 C3 B	83-174	3000	HS	800 - 1200	10 - 20	400
717 C3 H	92-211	3000	HS	800 - 1200	10 - 20	630
718 C3 H	87-263	3000	HS	800 - 1200	10 - 20	750

(1) LS = Motore lento / Low speed motor
HS = Motore veloce / High speed motor



Tipo Type	D1	D2	D3	D4	D5	D6	D7	D8	L1	L2	L3
706 C3 B	330	300	270	280	330	370	M16x2 n°18	M16x2 n°18	Dipende dal tipo di motore Depend on motor type	115	190
707 C3 B	317	285	240	300	340	370	M20x2.5 n°20	M16x2 n°20		82	233
709 C3 B	375	340	300	330	370	400	M20x2.5 n°16	M16x2 n°30		91	243
710 C3 B	375	340	300	350	400	435	M20x2.5 n°16	M20x2.5 n°16		91	243
711 C3 B	425	325	290	410	455	490	M20x2.5 n°24	M20x2.5 n°24		110	265
713 C3 B	425	325	290	410	455	490	M20x2.5 n°24	M20x2.5 n°24		110	280
715 C3 B	500	460	420	460	510	550	M20x2.5 n°24	M20x2.5 n°24		130	315
716 C3 B	500	460	420	460	500	550	M24x3 n°24	M18x1.5 n°36		165	308
717 C3 H	570	510	450	560	610	660	M30x3.5 n°20	M24x3 n°24		170	350
718 C3 H	570	510	450	576	626	670	M24x3 n°30	M24x3 n°20		170	350

Riduttori comando rotazione per macchine forestali.

Slew drives for forestry machines.

Soluzioni innovative per il comando rotazione di macchine a sovrastruttura rotante.

I riduttori della serie 700T rappresentano la soluzione più efficiente e sicura per tutte le applicazioni legate alla rotazione di strutture. I riduttori della serie 700T sono montati ormai da tempo su gru, escavatori e su macchinari speciali e sono attualmente riconosciuti e apprezzati dai produttori più importanti.

Innovative solutions for slew drives.

The slew drives of the 700T series provide the safest and most effective solution to all slew drive applications.

The 700T units have long been established in the cranes, excavators and special equipment industries, and today are highly appreciated by all the major manufacturers.

700T

Riduttori per rotazione

Slew drives

Tipo Type	Escavatore Coppia [Nm] Excavator Torque [Nm]
705 T2	5000
706 T2	7500
707 T2	9000
709 T2	12000
710 T2	18000
711 T2	20000
712 T3	30000
713 T3	40000
714 T3	50000
715 T3	70000

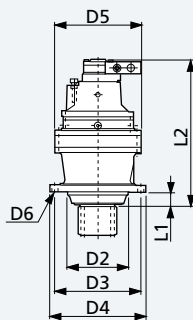




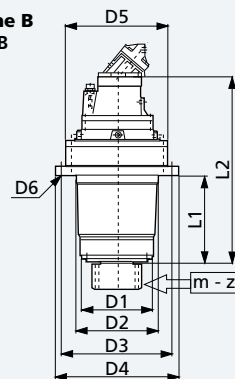
Tipo Type	Rapporti Range of ratios	Max. velocità in entrata Max. input speed	Tipo motore idraulico Hydraulic motor drive	Coppia frenante Braking torque	Pressione min. di comando Min. opening pressure	Peso Weight	Versione Design
	1:	min -1	(1)	Nm	bar	Kg	
705 T2 F	12-44	3000	HS	50 - 400	10 - 30	55	A
705 T2 L	12-44	3000	HS	50 - 400	10 - 30	80	B
706 T2 N	15-46	3000	HS	400 - 1000	20 - 30	95	B
707 T2 N	17-47	3000	HS	400 - 1000	20 - 30	140	B
709 T2 N	17-47	3000	HS	400 - 1000	20 - 30	165	B
710 T2 N	19-38	3000	HS	400 - 1000	20 - 30	250	B
711 T2 C	14-39	3000	HS	400 - 1000	20 - 30	300	B
711 T2 F	14-39	3000	HS	400 - 1000	20 - 30	160	A
712 T3 F	80-200	3000	HS	400 - 1000	20 - 30	450	A
712 T3 N	80-200	3000	HS	400 - 1000	20 - 30	450	B
713 T3 N	50-300	3000	HS	400 - 1000	20 - 30	500	B
714 T3 F	90-180	3000	HS	400 - 1000	20 - 30	160	A
715 T3 N	57-250	3000	HS	400 - 1000	20 - 30	650	B

(1) LS = Motore lento / Low speed motor - HS = Motore veloce / High speed motor

Versione A
Design A



Versione B
Design B



Tipo - Type	D1	D2	D3	D4	D5	D6	L1	L2	m	z
705 T2 F	-	175	245	272	245	18	41	440		
705 T2 L	180	195	245	290	245	13	171	470		
706 T2 N	200	250	325	360	292	17	225	560		
707 T2 N	230	280	314	348	345	17	295	670		
709 T2 N	250	280	380	420	345	17	295	720		
710 T2 N	300	425	460	500	400	22	360	730		
711 T2 C	300	425	460	500	428	22	345	735		
711 T2 F	500	320	500	560	425	22	70	750		
712 T3 F	-	410	450	490	420	ø21 n°24	120	900		
712 T3 N	400	425	470	510	420	ø20 n°30	350	900		
713 T3 N	340	400	510	560	445	22	420	1030		
714 T3 F	-	420	490	530	490	ø22 n°24	160	1100		
715 T3 N	370	470	600	640	542	22	465	1250		

Modulo/numero di denti del pignone SU RICHIESTA
Module / number of teeth of pinion UPON REQUEST

Riduttori comando traslazione per trinciatrice forestale.

Track drives for mulcher.

La leadership è il frutto di un impegno continuo e un costante sviluppo dei prodotti.

La serie 700C comprende riduttori per traslazione ideali per qualsiasi tipo di macchina cingolata.

Il moderno progetto, le elevate prestazioni, la compattezza e l'affidabilità, ne permettono una facile ed economica installazione su macchine quali:

escavatori, perforatrici, frese stradali ed innumerevoli altre macchine operatrici.

Leadership is never achieved without continuing efforts and consistent product development.

Any crawler machine, no matter how big or small, will find the suitable travel drive within the range of the 700C series.

All units available with a failsafe parking brake and for most cartridge type fixed or variable displacement hydraulic motors.

700C

Riduttori per traslazione

Travel drives

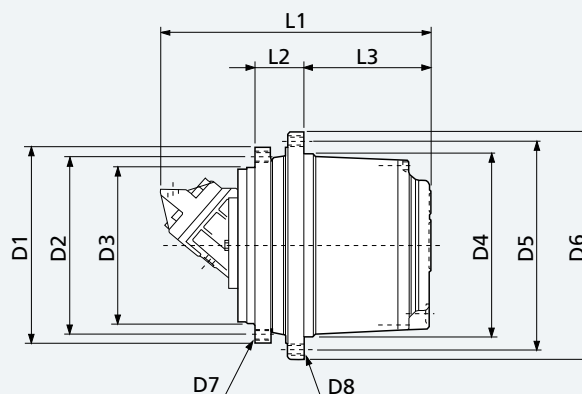
Tipo Type	Coppia Nm Torque Nm
706 C3 B	18000
707 C3 B	26000
709 C3 B	30000
710 C3 B	36000
711 C3 B	45000
713 C3 B	60000
715 C3 B	85000
716 C3 B	100000





Tipo Type	Rapporti Range of ratios	Max. velocità in entrata Max. input speed	Tipo motore idraulico Hydraulic motor drive	Coppia frenante Braking torque	Pressione min. di comando Min. opening pressure	Peso Weight
	1:	min ⁻¹	(1)	Nm	bar	Kg
706 C3 B	68-173	3500	HS	250 - 500	10 - 20	95
707 C3 B	55-120	3500	HS	250 - 500	10 - 20	135
709 C3 B	55-147	3500	HS	250 - 600	10 - 20	180
710 C3 B	55-166	3500	HS	250 - 600	10 - 20	200
711 C3 B	71-163	3500	HS	400 - 800	10 - 20	270
713 C3 B	56-147	3000	HS	400 - 800	10 - 20	310
715 C3 B	62-156	3000	HS	600 - 1000	10 - 20	350
716 C3 B	83-174	3000	HS	800 - 1200	10 - 20	400

(1) LS = Motore lento / Low speed motor
HS = Motore veloce / High speed motor

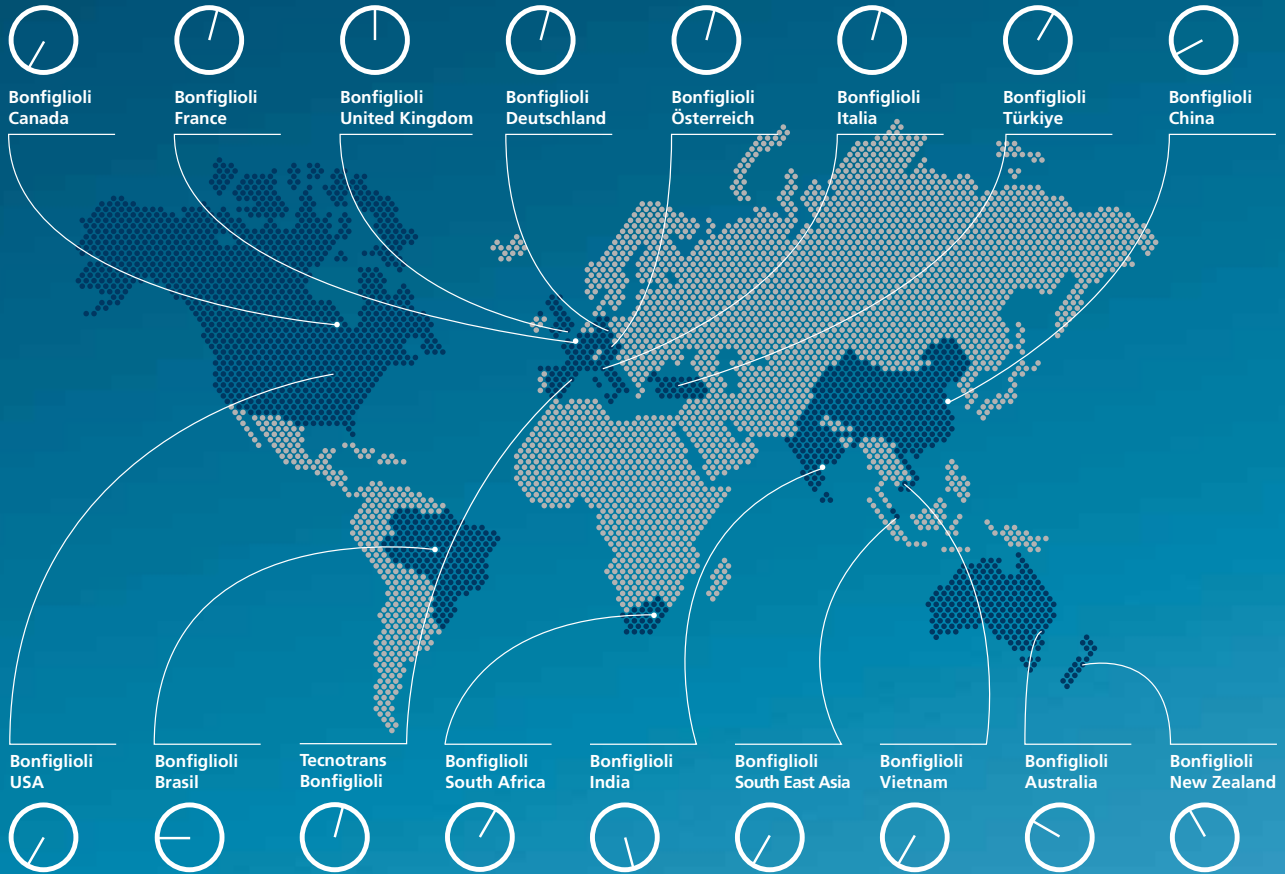


Tipo Type	D1	D2	D3	D4	D5	D6	D7	D8	L1	L2	L3
706 C3 B	330	300	270	280	330	370	M16x2 n°18	M16x2 n°18	Dipende dal tipo di motore Depend on motor type	115	190
707 C3 B	317	285	240	300	340	370	M20x2.5 n°20	M16x2 n°20		82	233
709 C3 B	375	340	300	330	370	400	M20x2.5 n°16	M16x2 n°30		91	243
710 C3 B	375	340	300	350	400	435	M20x2.5 n°16	M20x2.5 n°16		91	243
711 C3 B	425	325	290	410	455	490	M20x2.5 n°24	M20x2.5 n°24		110	265
713 C3 B	425	325	290	410	455	490	M20x2.5 n°24	M20x2.5 n°24		110	280
715 C3 B	500	460	420	460	510	550	M20x2.5 n°24	M20x2.5 n°24		130	315
716 C3 B	500	460	420	460	500	550	M24x3 n°24	M18x1.5 n°36		165	308

Filiali e stabilimenti

Branches and facilities

Le nostre filiali / Our branches



I nostri stabilimenti / Our production facilities

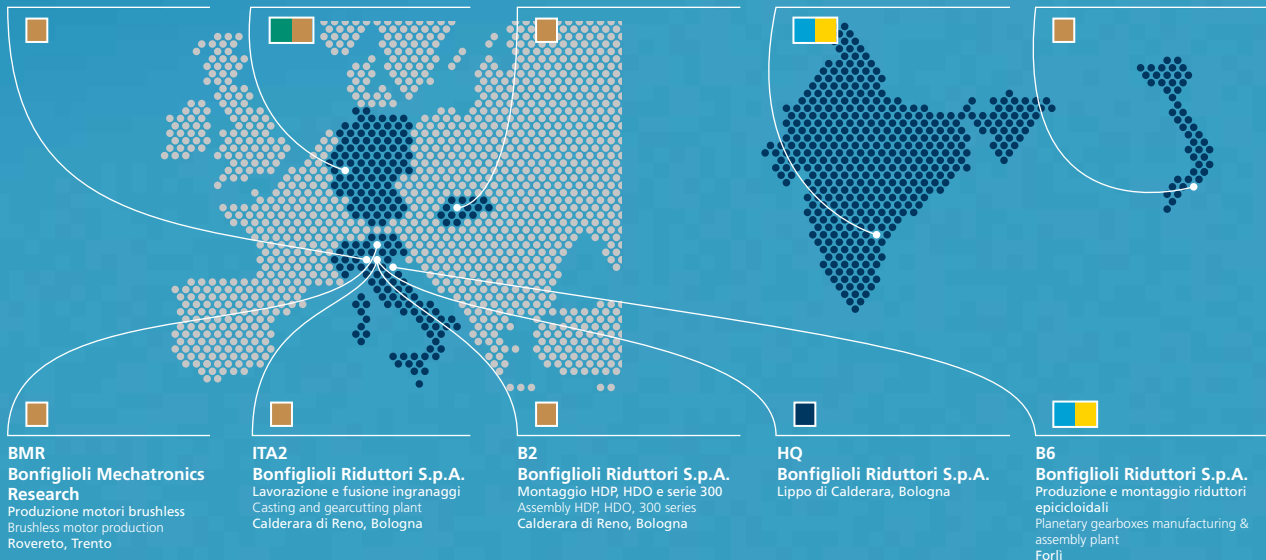
ITA1
Bonfiglioli Riduttori S.p.A.
 Montaggio motori e riduttori
 Lavorazione e montaggio
 riduttori di precisione
 Gearmotor assembly plant
 Precision gearbox manufacturing &
 assembly plant
 Vignola, Modena

BV
Bonfiglioli Vectron GmbH
 Produzione inverter
 Inverter plant
 Krefeld, Germany

BSK
Bonfiglioli Slovakia Sro
 Produzione riduttori grosse
 dimensioni
 Large gearboxes manufacturing plant
 Povezka Bystrica
 Slovakia Republic

BTPL
Bonfiglioli Transmission Pvt
 Riduttori industriali ed eolici
 Gearmotors and planetary gearbox
 manufacturing and assembly plant
 Chennai, India

BVN
Bonfiglioli Vietnam
 Produzione motori elettrici
 Electric motor plant
 Ho Chi Min, Vietnam



BU Industrial

BU Regenerative & Photovoltaic

Headquarter

BU Wind & Mobile

Rete mondiale Bonfiglioli.

Bonfiglioli worldwide network.

Bonfiglioli Australia

2, Cox Place Glendenning NSW 2761
Locked Bag 1000 Plumpton NSW 2761
Tel. (+ 61) 2 8811 8000 - Fax (+ 61) 2 9675 6605
www.bonfiglioli.com.au - sales@bonfiglioli.com.au

Bonfiglioli Brasil

Travessa Cláudio Armando 171
Bloco 3 - CEP 09861-730 - Bairro Assunção
São Bernardo do Campo - São Paulo
Tel. (+55) 11 4344 2323 - Fax (+55) 11 4344 2322
www.bonfigliolidobrasil.com.br
bonfigliolidobrasil@bonfiglioli.com


Bonfiglioli Canada

2-7941 Jane Street - Concord, Ontario L4K 4L6
Tel. (+1) 905 7384466 - Fax (+1) 905 7389833
www.bonfigliolicanada.com
sales@bonfigliolicanada.com

Bonfiglioli China

19D, No. 360 Pu Dong Nan Road
New Shanghai International Tower - 200120 Shanghai
Tel. (+86) 21 5054 3357 - Fax (+86) 6886 2686
www.bonfiglioli.cn - bdssales@bonfiglioli.com

Bonfiglioli Deutschland

Industrial, Mobile, Wind
Sperberweg 12 - 41468 Neuss
Tel. +49 (0) 2131 2988 0 - Fax +49 (0) 2131 2988 100
www.bonfiglioli.de - info@bonfiglioli.de
Industrial, Photovoltaic
Bonfiglioli Vectron 
Europark Fichtenhain B6 - 47807 Krefeld
Tel. +49 (0) 2151 8396 0 - Fax +49 (0) 2151 8396 999
info@vectron.net

Bonfiglioli España

Industrial, Mobile, Wind
Tecnotrans Bonfiglioli S.A.
Pol. Ind. Zona Franca sector C, calle F, n°6
08040 Barcelona
Tel. (+34) 93 4478400 - Fax (+34) 93 3360402
www.tecnotrans.com - tecnotrans@tecnotrans.com
Photovoltaic
Ribera del Loira, 46 - Edificio 2 - 28042 Madrid
Tel. (+34) 91 5030125 - Fax (+34) 91 5030099
pvspain@bonfiglioli.com

Bonfiglioli France

14 Rue Eugène Pottier BP 19
Zone Industrielle de Moimont II - 95670 Marly la Ville
Tel. (+33) 1 34474510 - Fax (+33) 1 34688800
www.bonfiglioli.fr - btf@bonfiglioli.fr

Bonfiglioli India

PLOT AC7-AC11 Sidco Industrial Estate
Thirumudivakkam - Chennai 600 044
Tel. +91(0) 44 24781035 - 24781036 - 24781037
Fax +91(0) 44 24780091 - 24781904
www.bonfiglioliindia.com - bonfig@vsnl.com

Bonfiglioli Italia

Via Sandro Pertini lotto 7b - 20080 Carpiano (Milano)
Tel. (+39) 02 985081 - Fax (+39) 02 985085817
www.bonfiglioli.it - customerservice.italia@bonfiglioli.it

Bonfiglioli New Zealand

88 Hastie Avenue, Mangere Bridge, Auckland
2022, New Zealand - PO Box 11795, Ellerslie
Tel. (+64) 09 634 6441 - Fax (+64) 09 634 6445
npollington@bonfiglioli.com.au

Bonfiglioli Österreich

Molkereistr 4 - A-2700 Wiener Neustadt
Tel. (+43) 02622 22400 - Fax (+43) 02622 22386
www.bonfiglioli.at
info@bonfiglioli.at

Bonfiglioli South East Asia

No 21 Woodlands industrial park E1
#02-03 Singapore 757720
Tel. (+65) 6893 6346/7 - Fax (+65) 6893 6342
www.bonfiglioli.com.au
sales@bonfiglioli.com.sg

Bonfiglioli South Africa

55 Galaxy Avenue,
Linbro Business Park - Sandton
Tel. (+27) 11 608 2030 OR - Fax (+27) 11 608 2631
www.bonfiglioli.co.za
bonfigsales@bonfiglioli.co.za

Bonfiglioli Türkiye

Atatürk Organize Sanayi Bölgesi,
10044 Sk. No. 9, 35620 Çiğli - Izmir
Tel. +90 (0) 232 328 22 77 (pbx)
Fax +90 (0) 232 328 04 14
www.bonfiglioli.com.tr
info@bonfiglioli.com.tr

Bonfiglioli United Kingdom

Industrial, Photovoltaic
Unit 7, Colemeadow Road
North Moons Moat - Redditch,
Worcestershire B98 9PB
Tel. (+44) 1527 65022 - Fax (+44) 1527 61995
www.bonfiglioli.com
uksales@bonfiglioli.com
Mobile, Wind
3 - 7 Grosvenor Grange, Woolston
Warrington - Cheshire WA1 4SF
Tel. (+44) 1925 852667 - Fax (+44) 1925 852668
www.bonfiglioli.co.uk
salesmobile@bonfiglioli.com

Bonfiglioli USA

3541 Hargrave Drive Hebron, Kentucky 41048
Tel. (+1) 859 334 3333 - Fax (+1) 859 334 8888
www.bonfiglioliusa.com

Bonfiglioli Vietnam

Lot C-9D-CN My Phuoc Industrial Park 3
Ben Cat - Binh Duong Province
Tel. (+84) 650 3577411 - Fax (+84) 650 3577422
www.bonfiglioli.vn
salesvn@bonfiglioli.com



Dal 1956 Bonfiglioli progetta e realizza soluzioni innovative e affidabili per il controllo e la trasmissione di potenza nell'industria, nelle macchine operatrici semoventi e per le energie rinnovabili.

Bonfiglioli has been designing and developing innovative and reliable power transmission and control solutions for industry, mobile machinery and renewable energy applications since 1956.