











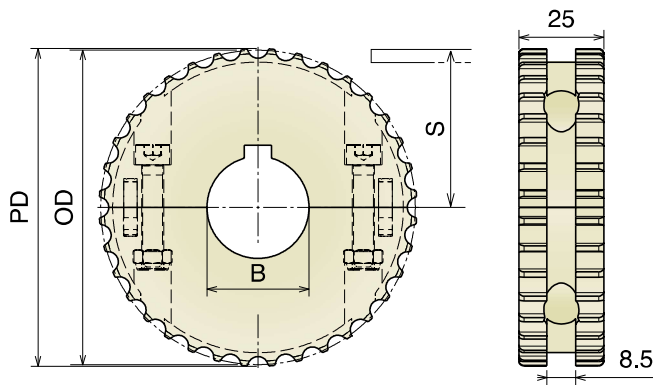
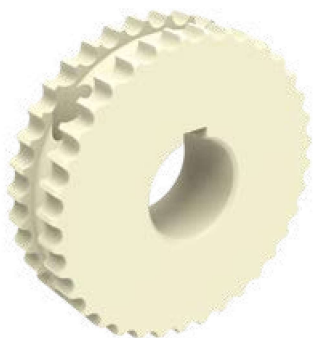




<b>7870</b>  Pag 38	<b>7870</b>  Pag 38	<b>590</b>  Pag 39	<b>590</b>  Pag 39	<b>7510-7520</b>  Pag 40	<b>7510-7520</b>  Pag 40
<b>7510-7520</b>  Pag 41	<b>7510-7520</b>  Pag 41	<b>7010</b>  Pag 42	<b>7010</b>  Pag 42	<b>ZERO CONTACT</b>  Pag 43	<b>ZERO CONTACT PRO</b>  Pag 43

This catalog contains only a limited selection of all the products available at Movex S.p.A.  
For a complete overview, please visit our website or contact your sales representative.

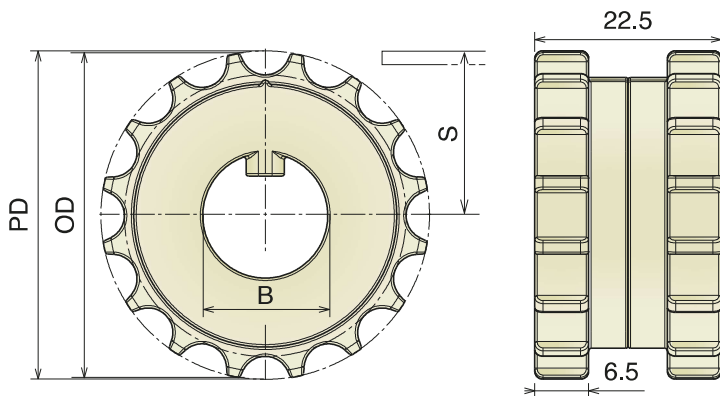
## 7870 Ruota traino divisa, fresata Split drive sprocket, machined / geteiltes Antriebskettenrad, gefräst



Article-Nr.	Z-	Bore	PD	OD	S
PA Natural					
<b>159936E</b>	16**	20	40,5	40,2	17,25
<b>160101E</b>	18**	25	46,5	47,3	20,2
<b>160111E</b>		20* 20	□		
<b>159896E</b>	20**	25	51,5	51,5	22,3
<b>160201E</b>	24**	25	61,8	62,6	27,9
<b>160206E</b>		25* 25	□		
<b>160301</b>	36	25	92,6	93,5	43,3
<b>160302</b>		30			
<b>160303</b>		35			
<b>160304</b>		40			
<b>160306</b>		25* 25	□		
<b>160307</b>		30* 30	□		
<b>160308</b>		40* 40	□		

\*\*Drive sprockets z-16, z-18, z-20 and z-24 are supplied non-split

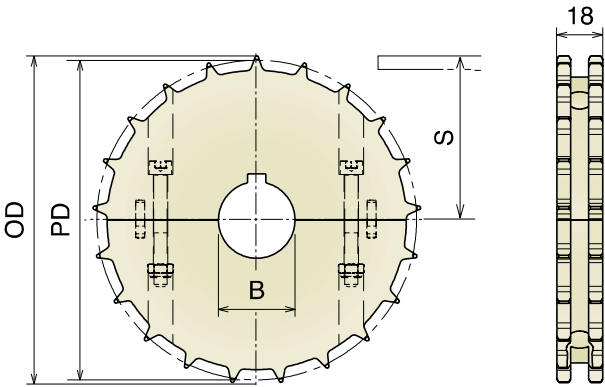
## Ruota traino, stampata Drive sprocket, molded / Antriebskettenrad, gespritzt



Article-Nr.	Z-	Bore	PD	OD	S
POM Natural					
<b>159780</b>	16	15	40,5	40,2	17,25

# 590 Ruota traino divisa, fresata

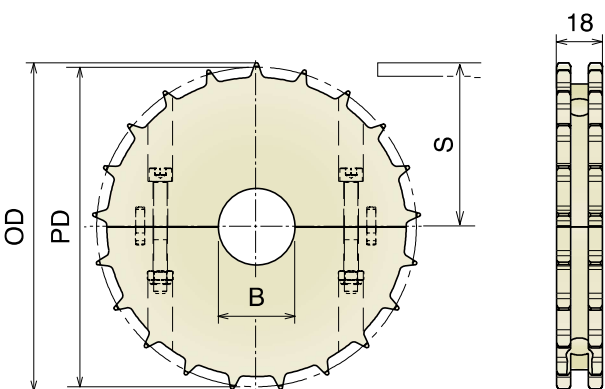
Split drive sprocket, machined / geteiltes Antriebskettenrad, gefräst



Article-Nr.	Z-	Bore	PD	OD	S
PA Natural					
151101	17	25	100,7	103,4	46,0
151102		30			
151103		35			
151104		40			
151106		25* 25	□		
151107		30* 30	□		
151108		40* 40	□		
151201	21	25	126,0	128,7	58,65
151202		30			
151203		35			
151204		40			
151206		25* 25	□		
151207		30* 30	□		
151208		40* 40	□		
151301	24	25	142,9	145,6	67,1
151302		30			
151303		35			
151304		40			
151306		25* 25	□		
151307		30* 30	□		
151308		40* 40	□		
151401	25	25	149,0	151,7	70,15
151402		30			
151403		35			
151404		40			
151406		25* 25	□		
151407		30* 30	□		
151408		40* 40	□		

# Ruota rinvio divisa, fresata

Split idler sprocket, machined / geteiltes Umlenrad, gefräst



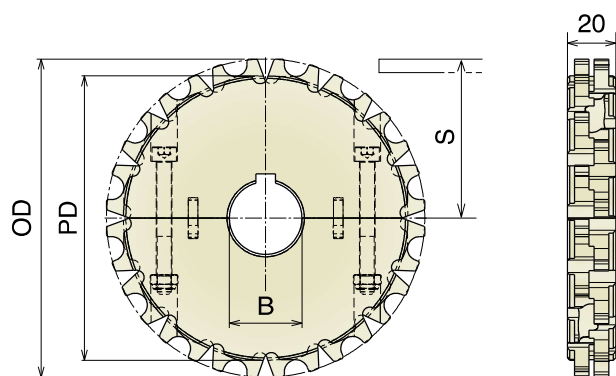
Article-Nr.	Z-	Bore	PD	OD	S
PA Natural					
151150	17	18*	100,7	103,4	46,0
151151		25			
151152		30			
151153		35			
151154		40			
151250	21	18*	126,0	128,7	58,65
151251		25			
151252		30			
151253		35			
151254		40			
151350	24	18*	142,9	145,6	67,1
151351		25			
151352		30			
151353		35			
151354		40			
151450	25	18*	149,0	151,7	70,15
151451		25			
151452		30			
151453		35			
151454		40			

\*Plain Bore

## 7510-7520

Ruota traino divisa, fresata

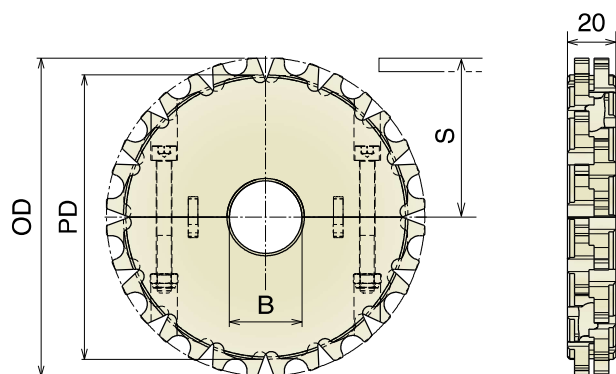
Split drive sprocket, machined / geteiltes Antriebskettenrad, gefräst



Article-Nr.	Z-	Bore	PD	OD	S
PA Natural					
<b>242302</b>	12	30	98,1	99,7	43,5
<b>242402</b>	15	30	122,2	124,2	56
<b>242404</b>		40	122,2	124,2	56
<b>242408</b>		40*40	122,2	124,2	56
<b>242502</b>	16	30	130,2	132,4	60
<b>242504</b>		40	130,2	132,4	60
<b>242508</b>		40*40	130,2	132,4	60
<b>242510</b>		60*60	130,2	132,4	60
<b>242602</b>	18	30	146,3	148,6	68
<b>242604</b>		40	146,3	148,6	68
<b>242608</b>		40*40	146,3	148,6	68
<b>242610</b>		60*60	146,3	148,6	68
<b>242702</b>	20	30	162,4	165	76
<b>242704</b>		40	162,4	165	76
<b>242708</b>		40*40	162,4	165	76
<b>242710</b>		60*60	162,4	165	76

Ruota rinvio divisa, fresata

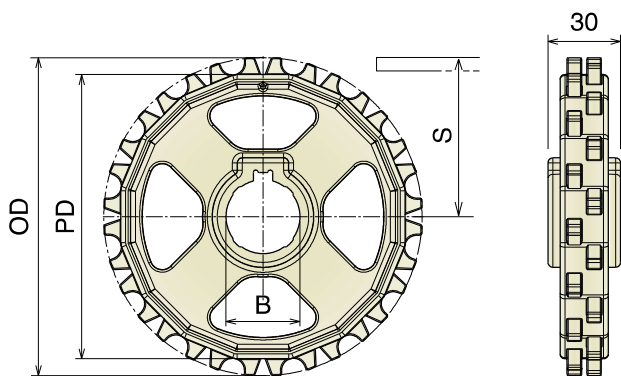
Split idler sprocket, machined / geteiltes Umlenrad, gefräst



Article-Nr.	Z-	Bore	PD	OD	S
PA Natural					
<b>242352</b>	12	30	98,1	99,7	43,5
<b>242452</b>	15	30	122,2	124,2	56
<b>242454</b>		40	122,2	124,2	56
<b>242552</b>	16	30	130,2	132,4	60
<b>242554</b>		40	130,2	132,4	60
<b>242652</b>	18	30	146,3	148,6	68
<b>242654</b>		40	146,3	148,6	68
<b>242752</b>	20	30	162,4	165	76
<b>242754</b>		40	162,4	165	76

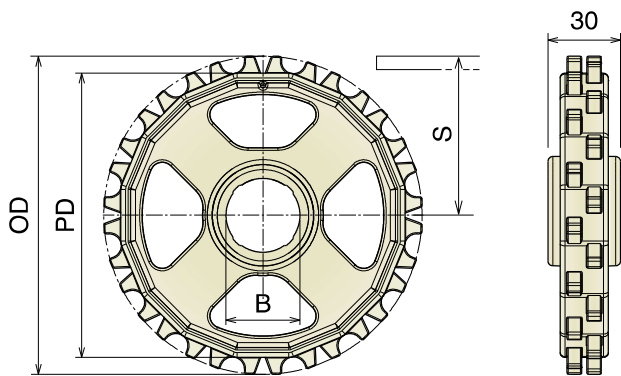
## 7510-7520

Ruota traino, stampata  
Drive sprocket, molded / Antriebskettenrad, gespritzt



Article-Nr.		Z-	Bore	PD	OD	S
POM Natural	PA Natural					
240006	240006PA	7	25* 25	58,5	58,4	23,5
240102	240102PA	8	30	66,4	67,8	28,2
240106	240106PA		25* 25	66,4	67,8	28,2
240202	240202PA	10	30	82,2	83,3	35,6
240204	240204PA		40	82,2	83,3	35,6
240208	240208PA		40* 40	82,2	83,3	35,6
240301	240301PA	12	25	98,1	99,7	43,5
240302	240302PA		30	98,1	99,7	43,5
240304	240304PA		40	98,1	99,7	43,5
240308	240308PA		40* 40	98,1	99,7	43,5
240402	240402PA	15	30	122,2	124,2	56
240404	240404PA		40	122,2	124,2	56
240408	240408PA		40* 40	122,2	124,2	56
240410	240410PA		60* 60	122,2	124,2	56
240502	240502PA	16	30	130,2	132,4	60
240504	240504PA		40	130,2	132,4	60
240508	240508PA		40* 40	130,2	132,4	60
240510	240510PA		60* 60	130,2	132,4	60
240602	240602PA	18	30	146,3	148,6	68
240604	240604PA		40	146,3	148,6	68
240608	240608PA		40* 40	146,3	148,6	68
240610	240610PA		60* 60	146,3	148,6	68
240702	240702PA	20	30	162,4	165	76
240704	240704PA		40	162,4	165	76
240708	240708PA		40* 40	162,4	165	76
240710	240710PA		60* 60	162,4	165	76

Ruota rinvio, stampata  
Idler sprocket, molded / Umlenkrad, gespritzt



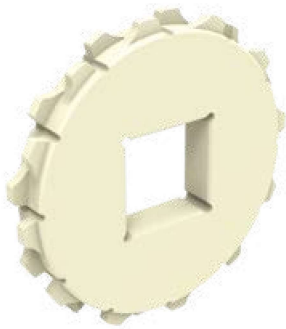
Article-Nr.		Z-	Bore	PD	OD	S
POM Natural	PA Natural					
240152	240152PA	8	30	66,4	67,8	28,2
240252	240252PA	10	30	82,2	83,3	35,6
240254	240254PA		40	82,2	83,3	35,6
240351	240351PA	12	25	98,1	99,7	43,5
240352	240352PA		30	98,1	99,7	43,5
240354	240354PA		40	98,1	99,7	43,5
240452	240452PA	15	30	122,2	124,2	56
240454	240454PA		40	122,2	124,2	56
240552	240552PA	16	30	130,2	132,4	60
240554	240554PA		40	130,2	132,4	60
240652	240652PA	18	30	146,3	148,6	68
240654	240654PA		40	146,3	148,6	68
240752	240752PA	20	30	162,4	165	76
240754	240754PA		40	162,4	165	76

**Materiale / Material / Materialien:**

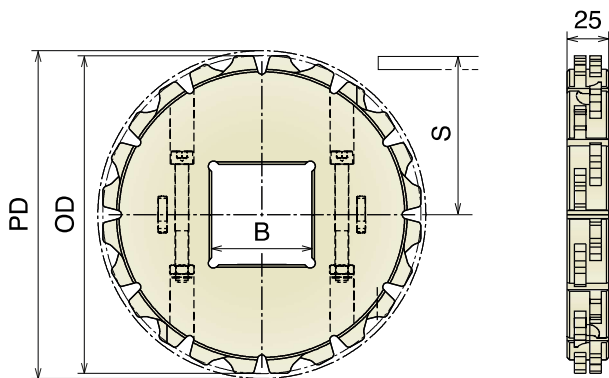
Resina acetaltica/Acetal resin/Azetel Viti: Acciaio inox/Screws: Stainless steel/Schrauben: Edelstahl  
 Dadi: Acciaio inox/Nuts: Stainless steel/Mutter: Edelstahl  
 Poliammide/Polyamide/Polyamid Viti: Acciaio inox/Screws: Stainless steel/Schrauben: Edelstahl  
 Dadi: ferro zincato/Nuts: zinc plated steel/Mutter: verzinkter Stahl

## 7010

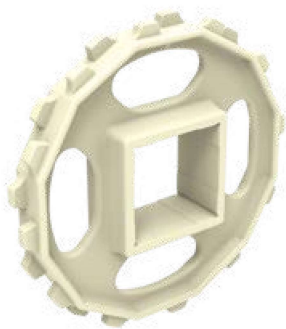
Ruota traino divisa, fresata  
 Split drive sprocket, machined / Antriebskettenrad, gefräst



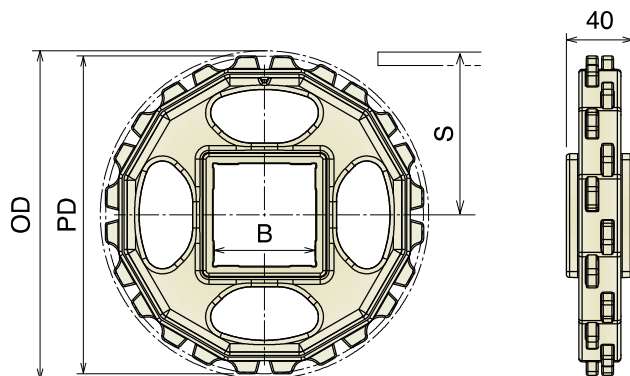
Article-Nr.	Z-	Bore		PD	OD	S
PA Natural						
<b>243108</b>	8	40*40	☒	132,7	126,6	57,8
<b>243208</b>	10	40*40	☒	164,4	159,7	74
<b>243210</b>		60*60	☒	164,4	159,7	74
<b>243308</b>	12	40*40	☒	196,3	192,4	90
<b>243310</b>		60*60	☒	196,3	192,4	90
<b>243408</b>	16	40*40	☒	260,4	257	122
<b>243410</b>		60*60	☒	260,4	257	122



Ruota traino, stampata  
 Drive sprocket, molded / Antriebskettenrad, gespritzt

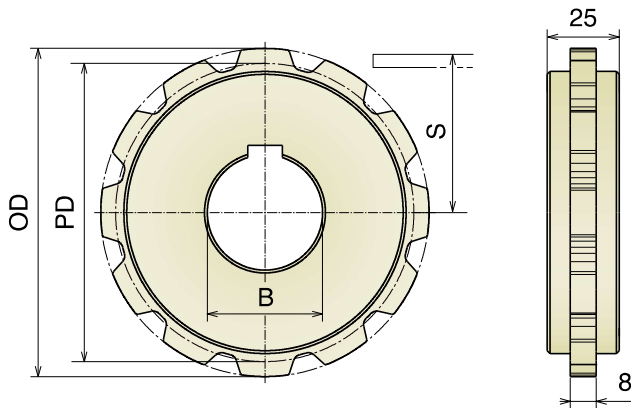
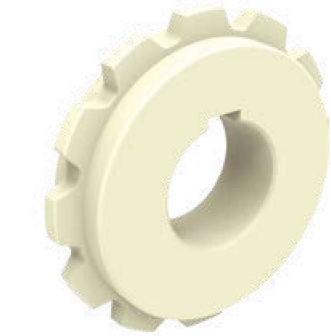


Article-Nr.		Z-	Bore		PD	OD	S
POM Natural	PA Natural						
<b>241008</b>	<b>241008PA</b>	6	40*40	☒	101,6	93,2	41,5
<b>241108</b>	<b>241108PA</b>	8	40*40	☒	132,7	126,6	57,8
<b>241110</b>	<b>241110PA</b>		60*60	☒	132,7	126,6	57,8
<b>241208</b>	<b>241208PA</b>	10	40*40	☒	164,4	159,7	74
<b>241210</b>	<b>241210PA</b>		60*60	☒	164,4	159,7	74
<b>241308</b>	<b>241308PA</b>	12	40*40	☒	196,3	192,4	90
<b>241310</b>	<b>241310PA</b>		60*60	☒	196,3	192,4	90
<b>241408</b>	<b>241408PA</b>	16	40*40	☒	260,4	257	122
<b>241410</b>	<b>241410PA</b>		60*60	☒	260,4	257	122

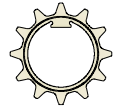
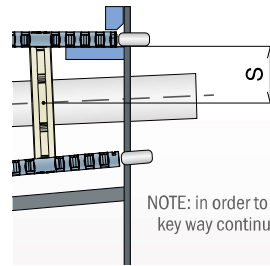


## ZERO CONTACT

Ruota traino, fresata  
 Drive sprocket, machined / Antriebskettenrad, gefräst



Article-Nr.	Z-	Bore	R <sub>i</sub> +50	PD	OD	S
PA Natural						
<b>162401</b>	12	40	650	58,0	61,0	25,6
<b>162402</b>			750	66,0	69,0	29,9
<b>162403</b>			850	76,0	79,0	34,2
<b>162404</b>			950	84,0	86,0	38,5
<b>162405</b>			1050	94,0	97,0	42,8
<b>162406</b>			1150	102,0	104,0	47,1
<b>162407</b>			1250	112,0	114,0	51,4
<b>162408</b>			1350	119,0	122,0	55,7
<b>162409</b>			1450	130,0	132,0	60,0
<b>162410</b>			1550	137,0	140,0	64,3
<b>162411</b>			1650	145,0	148,0	68,6
<b>162412</b>			1750	154,0	157,0	72,9
<b>162413</b>			1850	163,0	166,0	77,2
<b>162414</b>			1950	171,0	174,0	81,5
<b>162415</b>			2050	180,0	183,0	85,8
<b>162416</b>			2150	189,0	192,0	90,1

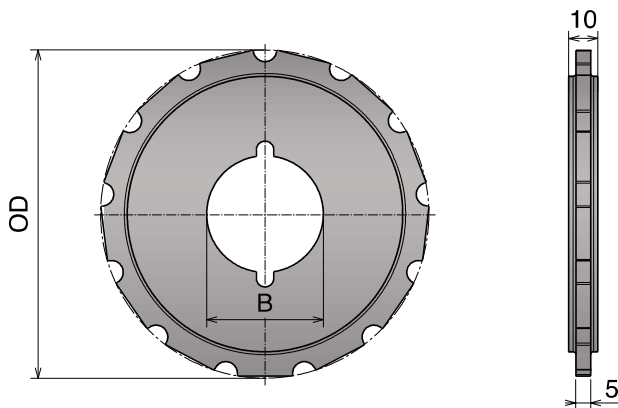


Smallest sprocket with integrated key valid only for code 162401

NOTE: in order to install the smallest sprockets a shaft key way continued to the end of the shaft is required.

## ZERO CONTACT PRO

Ruota traino, fresata  
 Drive sprocket, machined / Antriebskettenrad, gefräst



Article-Nr.	Z-	Bore	OD
PA Black			
<b>163301</b>	13	30	45,9
<b>163302</b>			52,0
<b>163303</b>		40	58,0
<b>163304</b>			64,1
<b>163305</b>			70,2
<b>163306</b>			76,2
<b>163307</b>			82,3
<b>163308</b>			88,3
<b>163309</b>			94,4
<b>163310</b>			100,5
<b>163311</b>			106,6
<b>163312</b>			112,6
<b>163313</b>			118,7
<b>163314</b>			124,7
<b>163315</b>			130,8
<b>163316</b>			136,9
<b>163317</b>			142,9