



KS 405



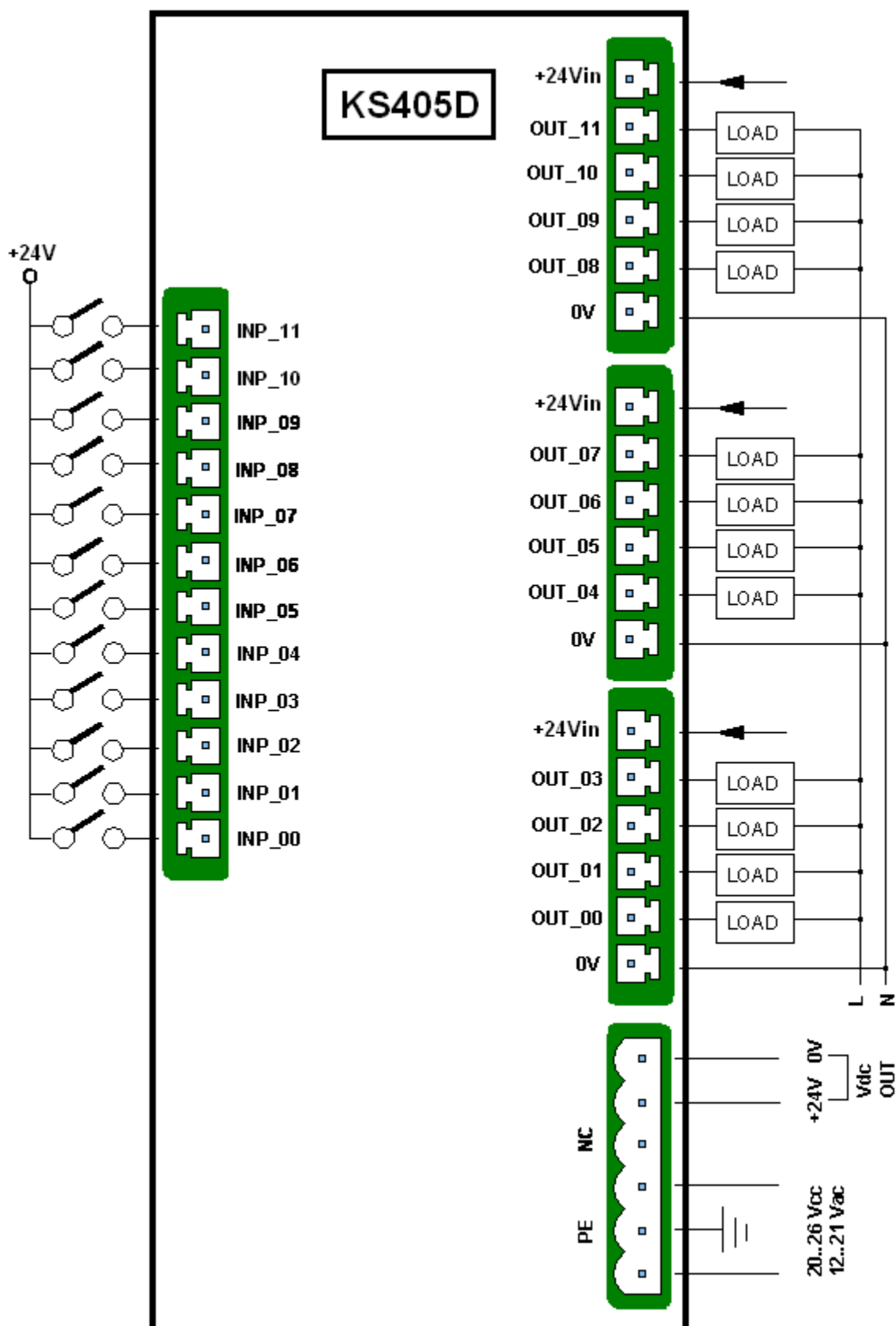
Terminale operatore con PLC integrato

- Tastiera personalizzabile
- Elevata velocità di esecuzione (5msec. tempo di ciclo standard)
- Programmazione a contatti tramite linguaggio ladder
- Funzioni per gestione Ricette , Regolatore P.I.D. Ecc...

CARATTERISTICHE ELETTRICHE	
Alimentazione	Min 20Vcc ; Max 26 Vcc Min 15 Vac ; Max 21 Vac
Assorbimento	inferiore a 200mA senza carichi
Microprocessore	Hitachi H8S/2145B @ 20MHz
Memoria Programma	64 KB
Memoria Pagine	64 KB
E²PROM	64 KB
Tempo di Ciclo	Programmabile (minimo 5 msec.)
Ingressi Digitali	12 ingressi digitali PNP a 24 Volts (di cui 4 veloci per due encoder bidirezionali fino a 10KHz) con filtro antidisturbo programmabile

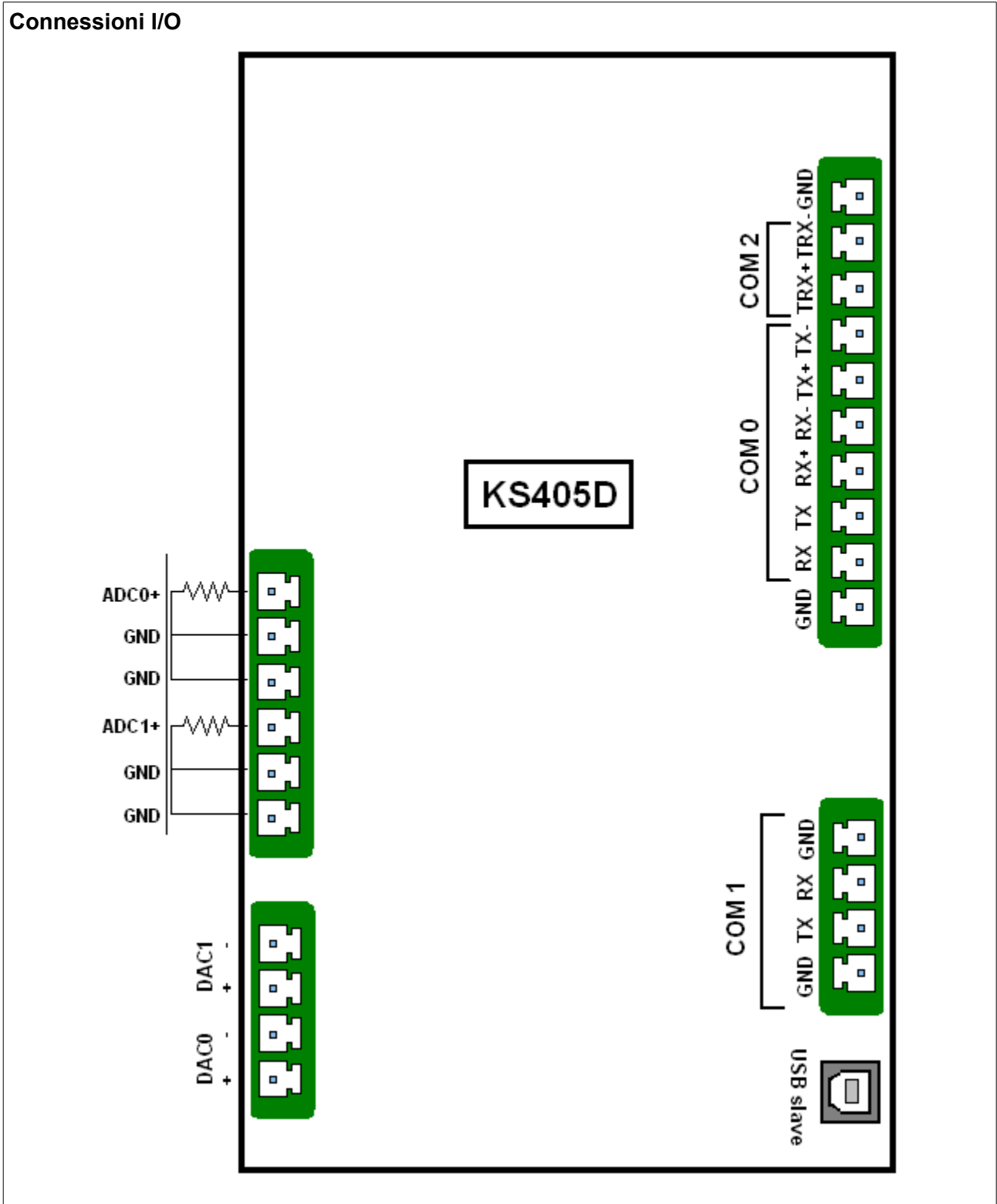


Conessioni I/O

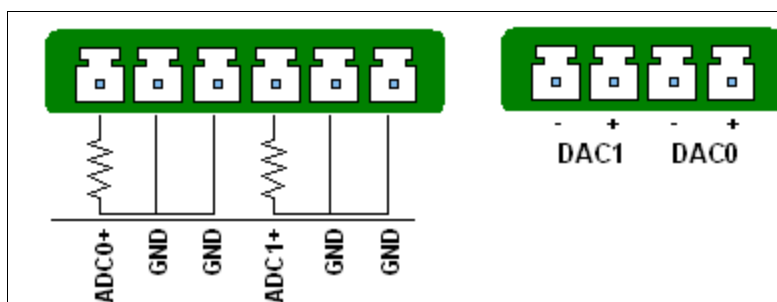




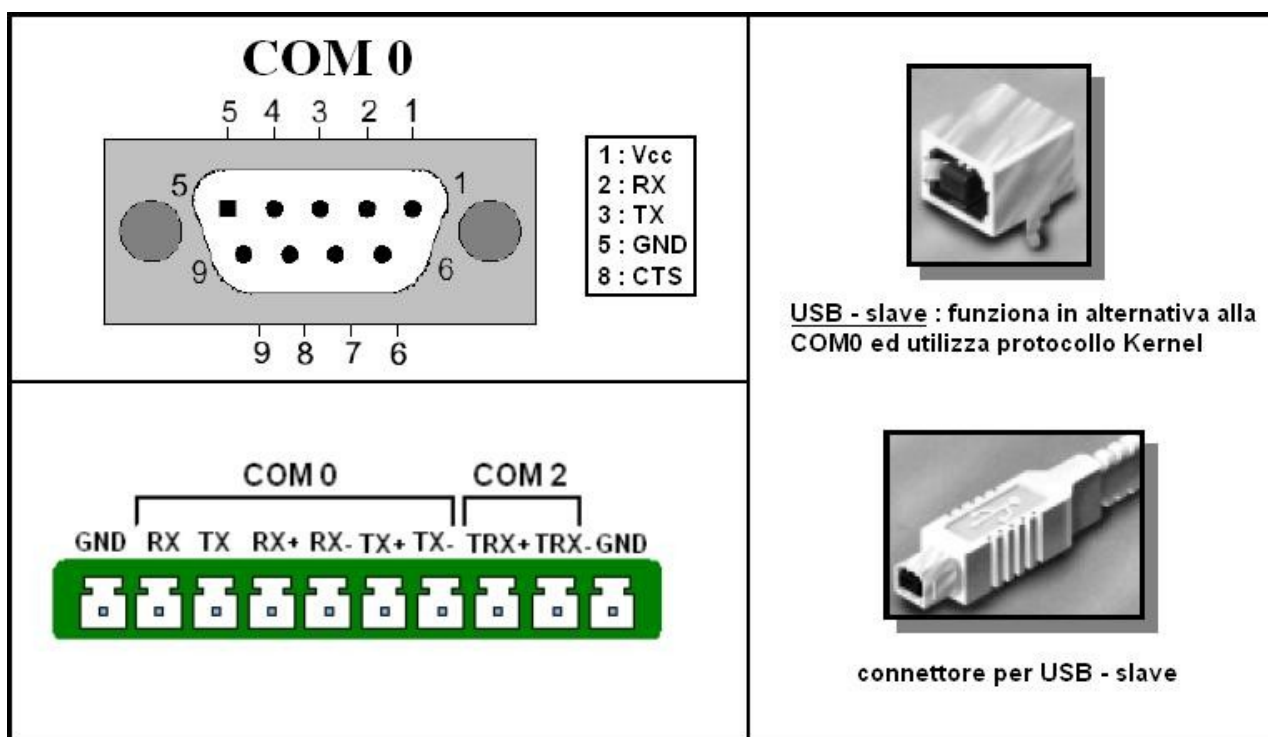
Connessioni I/O



Ingressi Analogici	2 inputs analogici configurabili per tensione corrente , PT100 o TMC a 10 bits
Uscite Digitali	12 uscite statiche PNP 24V a 500mA
Uscite Analogiche	2 uscite analogiche 0/10 V a 8 bits
RAM tampone	96 word copiate automaticamente ogni 100 msec in RAM tamponata (della durata di 1 anno)
RTC	Real time clock esterno con calendario e orologio tamponato con batteria ricaricabile. (durata carica batteria 1 anno)



Linee Seriali	<p>3 linee seriali (COM 0,COM 1,COM 2) e USB salve.</p> <p>COM 0 : Questa seriale e' RS422 e puo' supportare diversi tipi di protocolli di comunicazione per interfacciamento con altri dispositivi (termoregolatori, inverters o per collegamento in rete) .</p> <p>COM 1 : Questa seriale e' RS232 e puo' supportare diversi tipi di protocolli di comunicazione per interfacciamento con altri dispositivi (termoregolatori, inverters o per collegamento in rete) . E' usata per caricare il programma applicativo o il sistema operativo in alternativa alla porta USB .</p> <p>COM 2 : Questa seriale e' RS485 e puo' supportare diversi tipi di protocolli di comunicazione per interfacciamento con altri dispositivi (termoregolatori, inverters o per collegamento in rete) .</p>
---------------	--



CARATTERISTICHE MECCANICHE	
Range Temperatura di Funzionamento	da -10 °C a +70 °C
Range Umidita'	da 10 a 90% (senza condensa)
Atmosfera di Funzionamento	Libera da gas corrosivi
Immunita' ai Disturbi	Secondo norme vigenti
Sistema di Fissaggio	Quattro perni M4
Peso	370 gr
Tastiera	Tastiera a membrana su frontale di alluminio anodizzato con 20 tasti di cui 6 dedicati.
Display	Display alfanumerico 20 caratteri per 2 linee retroilluminato a LED. Possibilita' di avere 8 LEDS su tasti.
Dimensioni	Frontale 144x90 mm, Profondita' 74 mm

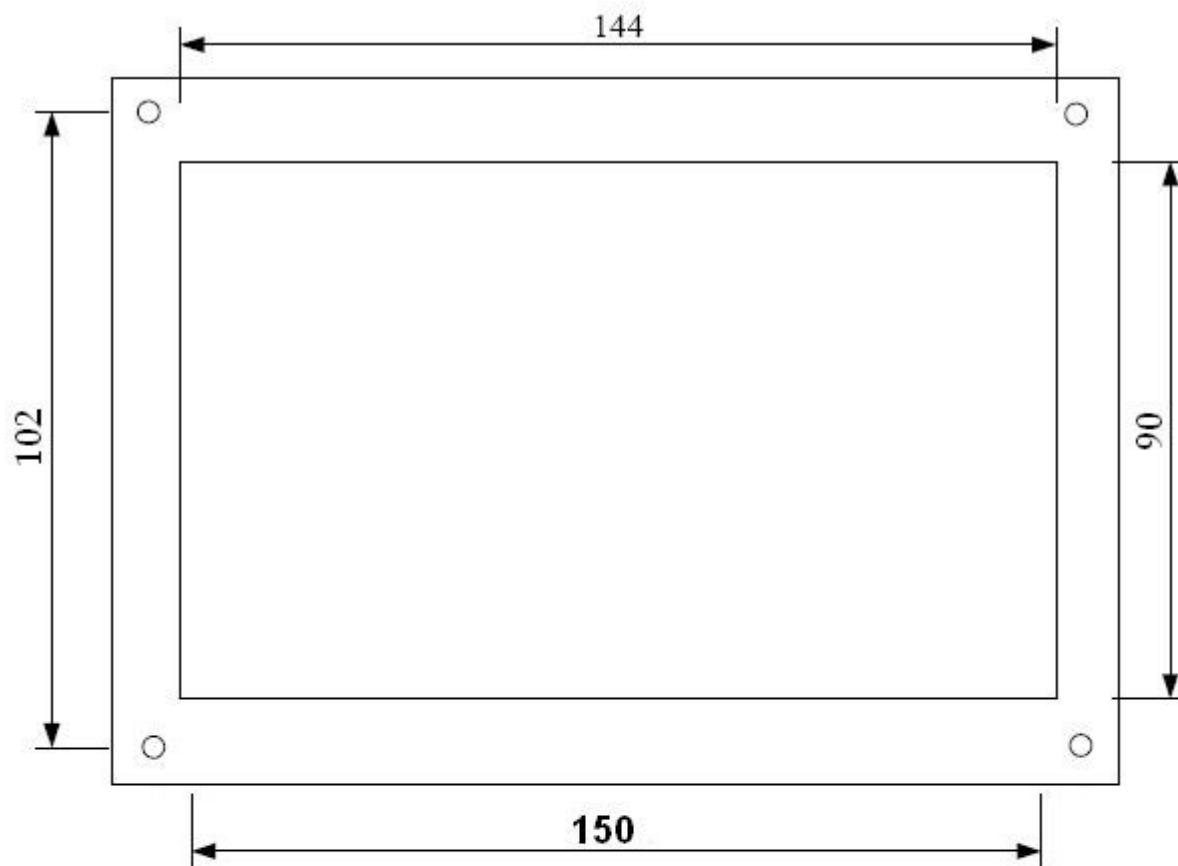


CARATTERISTICHE MECCANICHE

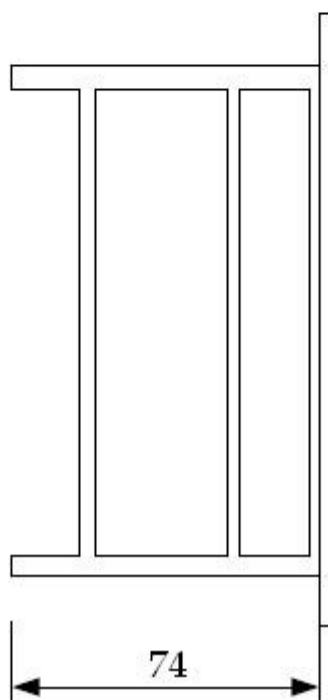
Range Temperatura di Funzionamento

da -10 °C a +70 °C

VISTA DI DIETRO



VISTA DI LATO





CARATTERISTICHE SOFTWARE	
Linguaggi di Programmazione	AWL / Ladder
Timers	256 timers a 16 bit con risoluzione 1/100 sec . Configurabili singolarmente come ritardo alla eccitazione o alla diseccitazione.
Counters	256 counters a 16 bit configurabili singolarmente come incrementali o decrementali
Data Memory	2048
Funzioni implementate	<ul style="list-style-type: none"> - Programmatore Settimanale - Gestione Ricette - Gestione Encoders - Regolazione P.I.D.
Controllo in Tempo Reale dei Valori delle Aree di Memoria su Tabella (Debug)	●
Possibilita' di Importare/Esportare Subroutines Ladder	●
Controllo in Tempo Reale dei Contatti e delle Variabili su Ladder (Debug Online)	●