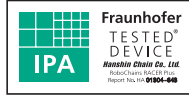




SL-044



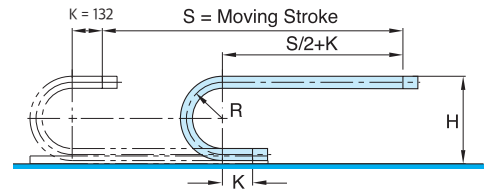
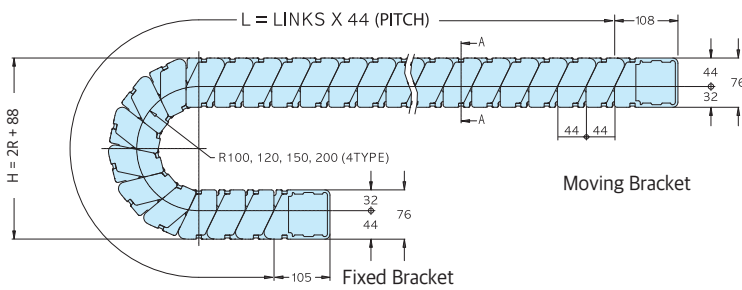
Order Example (주문예)

SL-044 100R B130 D:3 1848L 3SETS
 Type Radius Width Divider Length Q'ty

※ Option : HST-PAD 적용시 규격 끝에 HST-PAD 문구 추가 삽입

- Pitch (mm) : 44
- Bending Radius (mm) : 100, 120, 150, 200 (4TYPE)
- 가능내폭 (mm) B : 100~295 (+15mm) (표준 : 100, 115, 130, 145, 160, 175, 190, 205, 220, 235, 250, 265, 280, 295)
- 내측높이 (mm) : 63
- 전체외폭 (mm) : B+35
- End Bracket 외폭 (mm) : B+30
- 전체높이 (mm) : H = 2R + 88 (MIN)
- End Bracket 취부높이 (mm) : H + 곡률반경의 25% Up

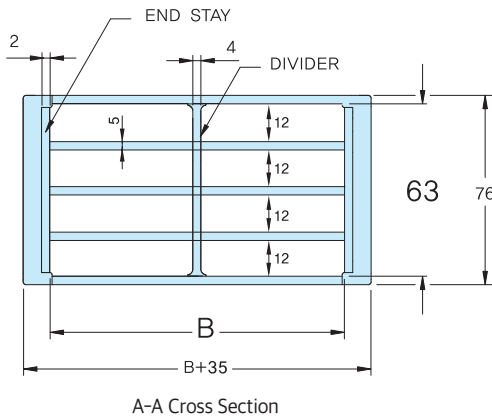
Chain



· Length $L = \frac{S}{2} + \pi R + 264$

· Radius	R	100	120	150	200
· Height	H	288	328	388	488
	권장 취부높이	315	358	426	538

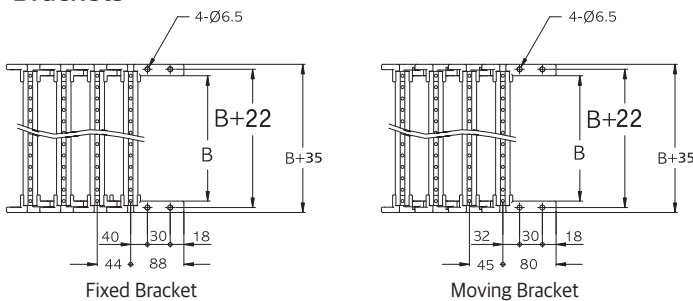
B(Width)



- ※ 디바이더, 가로 분리대는 옵션입니다.
- ※ 가로 분리대 추가시 디바이더 2개 필수
- ※ 영압부와 협의바랍니다.

B	B+35	B	B+35
100	135	205	240
115	150	220	255
130	165	235	270
145	180	250	285
160	195	265	300
175	210	280	315
190	215	295	330

Brackets



Strain Relief (Option)

