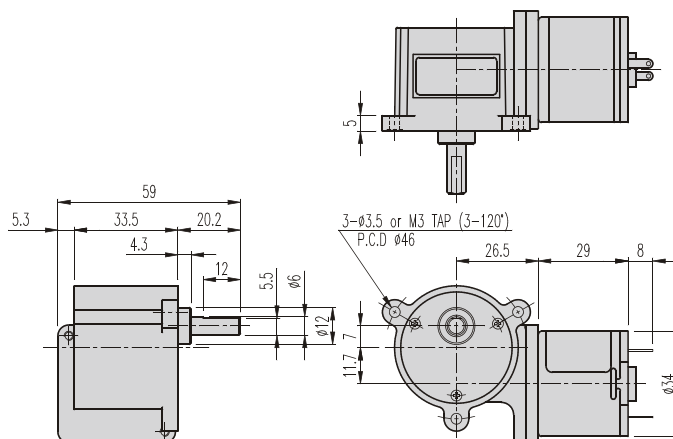


## KWC-TYPE

### DIMENSIONS

#### KWC-3429 SERIES



#### AT MAXIMUM EFFICIENCY

MODEL	KD1-3429-050		KD2-3429-050		KD1-3429-075		KD2-3429-075		KD1-3429-095		KD2-3429-095	
	DC 12V		DC 24V		DC 12V		DC 24V		DC 12V		DC 24V	
	rpm	kgf.cm	rpm	kgf.cm	rpm	kgf.cm	rpm	kgf.cm	rpm	kgf.cm	rpm	kgf.cm
1/25	180	0,8	180	0,8	260	0,8	260	0,8	320	1,6	320	0,8
1/30	150	1	150	1	217	1	217	1	267	1,9	267	1
1/50	90	1,6	90	1,6	130	1,6	130	1,6	160	3,2	160	1,6
1/60	75	1,75	75	1,75	108	1,75	108	1,75	133	3,5	133	1,75
1/75	60	2,2	60	2,2	87	2,2	87	2,2	107	4,4	107	2,2
1/100	45	2,9	45	2,9	65	2,9	65	2,9	80	5,8	80	2,9
1/125	36	3,6	36	3,6	52	3,6	52	3,6	64	6	64	3,6
1/150	30	4,4	30	4,4	43	4,4	43	4,4	53	6	53	4,4
1/200	22,5	5,2	22,5	5,2	32,5	5,2	32,5	5,2	40	6	40	5,2
1/250	18	6	18	6	26	6	26	6	32	6	32	6
1/300	15	6	15	6	21,7	6	21,7	6	26,7	6	26,7	6
1/375	12	6	12	6	17,3	6	17,3	6	21,3	6	21,3	6
1/500	9	6	9	6	13	6	13	6	16	6	16	6
1/600	7,5	6	7,5	6	10,8	6	10,8	6	13,3	6	13,3	6
1/750	6	6	6	6	8,7	6	8,7	6	10,7	6	10,7	6
1/900	5	6	5	6	7,2	6	7,2	6	8,9	6	8,9	6
1/1050	4,3	6	4,3	6	6,2	6	6,2	6	7,6	6	7,6	6
1/1350	3,3	6	3,3	6	4,8	6	4,8	6	5,9	6	5,9	6
1/1500	3	6	3	6	4,3	6	4,3	6	5,3	6	5,3	6

\*  color gear ratios are CW rotation direction, [when supply (+)power to (+)terminal of motor]