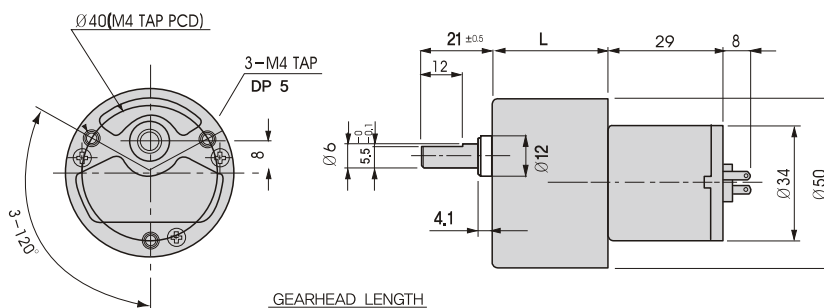


KG5-TYPE

DIMENSIONS

KG5-3429 SERIES



GEARHEAD LENGTH

RATIO	L
1/003~1/120	34
1/150~1/3240	46

AT MAXIMUM EFFICIENCY (3429 SERIES)

GEAR	KD1-3429-050		KD2-3429-050		KD1-3429-075		KD2-3429-075		KD1-3429-095		KD2-3429-095	
	DC 12V		DC 24V		DC 12V		DC 24V		DC 12V		DC 24V	
	rpm	kgf.cm	rpm	kgf.cm	rpm	kgf.cm	rpm	kgf.cm	rpm	kgf.cm	rpm	kgf.cm
1/003	1500	0,1	1500	0,1	2167	0,1	2167	0,1	2667	0,2	2667	0,1
1/005	900	0,16	900	0,16	1300	0,16	1300	0,16	1600	0,3	1600	0,16
1/010	450	0,3	450	0,3	650	0,3	650	0,3	800	0,65	800	0,3
1/015	300	0,44	300	0,44	433	0,44	433	0,44	533	0,87	533	0,44
1/020	225	0,58	225	0,58	325	0,58	325	0,58	400	1,2	400	0,58
1/025	180	0,73	180	0,73	260	0,73	260	0,73	320	1,5	320	0,73
1/030	150	0,87	150	0,87	217	0,87	217	0,87	267	1,75	267	0,87
1/040	112,5	1,2	112,5	1,2	162,5	1,2	162,5	1,2	200	2,3	200	1,2
1/050	90	1,3	90	1,3	130	1,3	130	1,3	160	2,6	160	1,3
1/060	75	1,6	75	1,6	108	1,6	108	1,6	133	3,1	133	1,6
1/075	60	2	60	2	87	2	87	2	107	3,9	107	2
1/090	50	2,4	50	2,4	72	2,4	72	2,4	88,9	4,7	88,9	2,4
1/100	45	2,6	45	2,6	65	2,6	65	2,6	80	5,2	80	2,6
1/120	37,5	3,1	37,5	3,1	54,2	3,1	54,2	3,1	66,7	6,3	66,7	3,1
1/150	30	3,5	30	3,5	43,3	3,5	43,3	3,5	53,3	7	53,3	3,5
1/160	28,1	3,8	28,1	3,8	40,6	3,8	40,6	3,8	50	7,5	50	3,8
1/180	25	4,2	25	4,2	36,1	4,2	36,1	4,2	44,4	8,5	44,4	4,2
1/200	22,5	4,7	22,5	4,7	32,5	4,7	32,5	4,7	40	9,4	40	4,7
1/210	21,4	5	21,4	5	31	5	31	5	38,1	9,9	38,1	5
1/240	18,8	5,7	18,8	5,7	27	5,7	27	5,7	33,3	10	33,3	5,7
1/250	18	5,9	18	5,9	26	5,9	26	5,9	32	10	32	5,9
1/270	16,7	6,4	16,7	6,4	24	6,4	24	6,4	29,6	10	29,6	6,4
1/300	15	7,1	15	7,1	21,7	7,1	21,7	7,1	26,7	10	26,7	7,1
1/360	12,5	8,5	12,5	8,5	18	8,5	18	8,5	22,2	10	22,2	8,5
1/400	11,3	8,5	11,3	8,5	16,3	8,5	16,3	8,5	20	10	20	8,5
1/500	9	10	9	10	13	10	13	10	16	10	16	10
1/600	7,5	10	7,5	10	10,8	10	10,8	10	13,3	10	13,3	10
1/750	6	10	6	10	8,7	10	8,7	10	10,7	10	10,7	10
1/900	5	10	5	10	7,2	10	7,2	10	8,9	10	8,9	10
1/1080	4,2	10	4,2	10	6	10	6	10	7,4	10	7,4	10
1/1250	3,6	10	3,6	10	5,2	10	5,2	10	6,4	10	6,4	10
1/1500	3	10	3	10	4,3	10	4,3	10	5,3	10	5,3	10
1/1800	2,5	10	2,5	10	3,6	10	3,6	10	4,4	10	4,4	10
1/2250	2	10	2	10	2,9	10	2,9	10	3,6	10	3,6	10
1/2700	1,7	10	1,7	10	2,4	10	2,4	10	3	10	3	10
1/3240	1,4	10	1,4	10	2	10	2	10	2,5	10	2,5	10

* color gear ratios are same rotation direction with motor.