



SIMOTICS

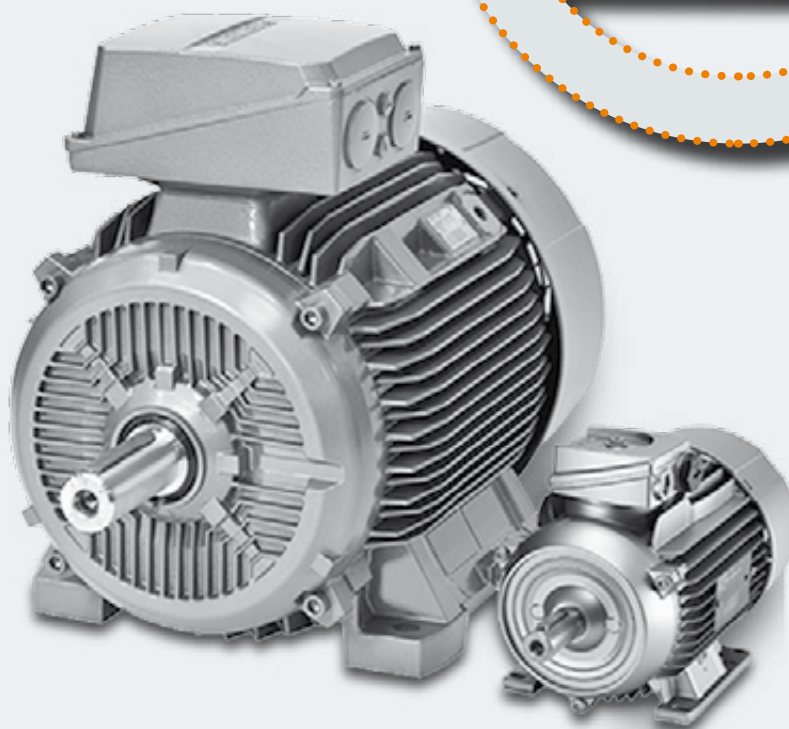
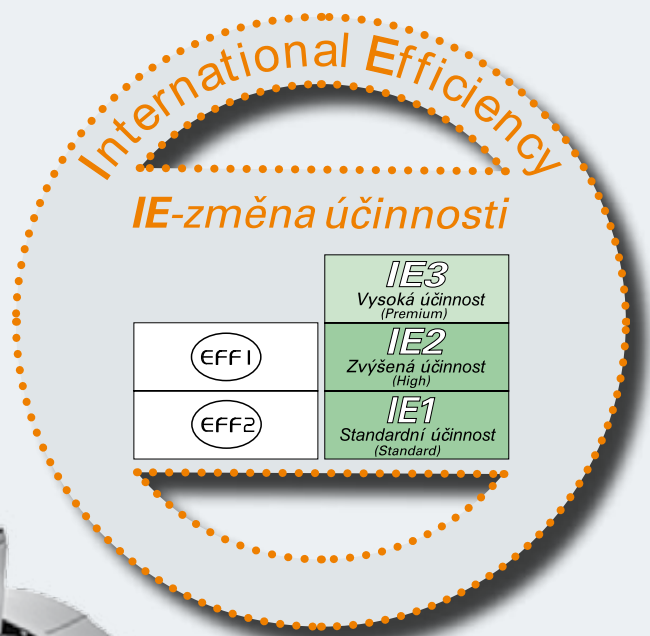
nízkonapěťové trojfázové asynchronní motory
nakrátko podle IEC

Řady 1LE, 1PC, 1LA, 1LG, 1LP, 1PP

Velikosti 63 až 315

Výkony 0,09 až 315kW

Katalog D 81.1 – leden 2012



Motory

www.siemens.cz/motory
www.siemens.com/motors

SIEMENS

Minimální zákonem stanovené hodnoty účinnosti v evropském hospodářském prostoru

Je nutno respektovat skutečnost, že v evropském hospodářském prostoru je od 16.6.2011 pro většinu nově instalovaných nízkonapěťových asynchronních motorů s rotorem nakrátko zákonem stanovená minimální třída účinnosti. Je to třída účinnosti IE2 podle normy EN 60034-30 (v ČR podle normy ČSN EN 60034-30). Časový průběh zavádění minimálních tříd a stanovení akceptovaného výkonového rozsahu v těchto třídách reguluje v evropském hospodářském prostoru nařízení EU číslo 640/2009 (schválené 22.07.2009) a směrnice Evropského parlamentu a Rady číslo 2005/32/ES ze 06.07.2005.

Katalog CA 01 – konfigurátor DT pro usnadnění výběru motoru

Konfigurátor DT, který napomáhá při výběru motoru, je spolu s elektronickou verzí katalogu CA 01 k dispozici na DVD. Konfigurátor DT je proto možné nainstalovat do počítače i bez internetu. Konfigurátor je samozřejmě k dispozici i na internetu a to na adrese:

www.siemens.de/dt-konfigurator (německy)
www.siemens.com/dt-configurator (anglicky)

Konfigurátor DT - uložený v hlavním menu elektronického katalogu CA 01 pod heslem „Auswahlhilfe“ – je možno použít nejen pro nízkonapěťové asynchronní motory s rotorem nakrátko, ale i pro měniče kmitočtu typů MICROMASTER 4, SINAMICS G110, SINAMICS G120, G120C, G120P, SINAMICS G110D/G120D a SINAMATIC ET 200S FC, SIMATIC ET 200proFC. Obsahuje i:

- 2D/3D modelový generátor pro motory a měniče kmitočtu
- datový generátor
- výpočet rozběhu motoru
- obsáhlou specifickou výrobní dokumentaci

Úspory energie/program SinaSave pro stanovení úspory energie

Další informace k úsporám energie a o programu SinaSave k určení úspory energie jsou uvedené na adrese:
www.siemens.de/energiesparen

Požadované hardware a software

- počítač s 1,5GHz-CPU nebo vyšším
- Provozní systém: Windows 98/ME, Windows 2000, Windows XP, Windows NT 4.0 (od Service Pack 6), Windows Vista, Windows 7
- Vnitřní pracovní paměť nejméně 1024 Mbyte
- Rozlišovací schopnost obrazovky 1024 x 768, grafika nejméně s 256 barevnými odstíny
- DVD vstup
- Zvuková karta kompatibilní s Windows
- Myš kompatibilní s Windows

Instalace: Na pevný disk je elektronický katalog CA01 možno nainstalovat v dílčí nebo plné verzi z DVD nebo přímo z internetové sítě.

Cenové skupiny

Motory									Příslušenství/ náhradní díly
	Motory Preferred a Express		Standardní motory						
Typ	1LA9	1LA7	1LE1	1LA7	1LG4	1LG6	1MA7	1MJ6	1XP8
	1LE1001	1LE1011	1PC1	1LA5	1LA6	1PP4	1MA6	1MJ7	2CW2
	1LG6	1LE1012		1LA9	1PP6	1LP4			
	1LE1501			1PP7					
				1PP5					
				1LP7					
				1LP5					
Cenové skupiny	3Z0	3Z0	3Z1	3Z1	3Z1	3Z4	3Z5	3Z6	

Změny a stornování

Při změně nebo stornování se náklady znovu přepočítávají.

Průvodní dokumentace

Veškeré informační materiály, např. prospekty, katalogy, příručky a návody k obsluze standardních pohonů, jsou aktuálně uvedené na následující internetové adrese:

www.siemens.de/motoren/druckschriften.

Zde je možno rovněž získat nabídkové a odbytové informace (PDF, ZIP). Tyto dokumenty jsou volně ke stažení.

SIMOTICS


nízkonapěťové trojfázové asynchronní motory nakrátko podle IEC

Řady 1LE, 1PC, 1LA, 1LG, 1LP, 1PP

Velikosti 63 až 315

Výkony 0,09 až 315kW

Katalog D 81.1 – leden 2012



[Výrobky a systémy popisované v tomto katalogu jsou vyrobené/distribuované využitím certifikovaného systému zajištění kvality ve shodě s ČSN EN ISO 9001 \(Certifikace je registrovaná pod číslem DE-000357QM\).](#)

[Tato certifikace je uznávána ve všech státech IQNet.](#)

Úvod		0.1	
Motory Preferred a Express		0.2	
Standardní motory	Přehled	1.0	2.0
	Motory se zvýšenou účinností IE2	1.1	2.1
	Motory s vysokou účinností IE3	1.2	2.2
	Motory se standardní účinností IE1	1.3	2.3
	Motory s účinností NEMA Energy podle MG1, tab. 12-11	1.4	2.4
	Motory s účinností NEMA Premium podle MG1, tab. 12-12	1.5	2.5
	Přepínatelné motory	1.6	2.6
	Objednací číslo motoru, zvláštní provedení motoru	1.8	2.8
	Rozměry	1.9	2.9



6	Všeobecné informace o účinnosti podle International Energy-efficiency Class (IE)
6	• Třídy účinnosti a účinnost podle IEC 60034-30:2008
8	• Co je jiné?
8	• Motory IE2 jako motory Express
8	• Přestavba systému objednávek a konfigurátorů
8	• Shrnutí
9	• Příklady výkonnostních štítků
10	Údaje pro volbu a objednávání motorů
10	Postup při volbě pohonu
11	Spektrum hliníkových řad
11	Spektrum litinových řad
12	Objednací číslo
14	Zvláštní provedení

Úvod

Všeobecné informace o účinnosti podle International Efficiency

0.1

Přehled

Třídy účinnosti a účinnosti podle IEC 60034-30:2008

Unifikace tříd účinnosti

Pro účinnost asynchronních motorů existují na světě rozdílné normy. Celosvětově unifikaci proto napomohla mezinárodní norma IEC 60034-30:2008 (Rotační elektrické stroje – Část 30: Třídy účinnosti jednofázových trojfázových asynchronních motorů nakrátko (kód IE)). Tato norma stanovila pro nízkonapěťové asynchronní motory nové třídy účinností (platné od 08/2008). Výpočet účinnosti v normě IEC 60034-30:2008 se provádí podle Normy IEC 60034-2-1:2007. Tato norma platí od 11/2007 a nahradila od 11/2010 normu IEC 60034-2:1996. Přídavné ztráty se musí měřit a nejsou již nadále stanovené paušálně.

Meřící metoda podle IEC 60034-2-1:2007 pro určení účinnosti

Při měření účinnosti již nadále nejsou přídavné ztráty uvažované paušálně (0,5 %), ale jsou měřené (podle IEC 60034-2-1:2007). Tím klesne nominální účinnost z EFF1 na IE2 resp. EFF2 na IE1, ačkoliv se na motoru technicky i fyzicky nic nemění.

Dosud: $P_{LL} = 0,5 \% \text{ z } P \text{ (příkon)}$

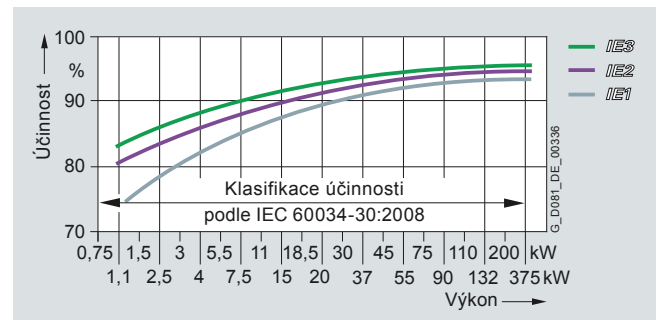
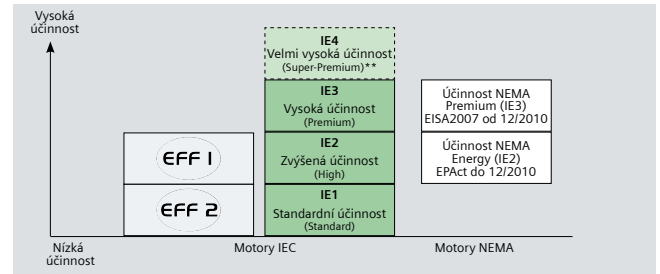
Nyní: $P_{LL} = \text{individuální měření}$

$P_{LL} = \text{přídavné ztráty}$

Třídy účinnosti IE

Třídy účinnosti se dělí a nazývají následovně (IE = International Energy-efficiency Class):

- IE1 standardní účinnost (Standard efficiency)
- IE2 zvýšená účinnost (High efficiency)
- IE3 vysoká účinnost (Premium efficiency)



Následující tabulka ukazuje příklady hodnot účinnosti určených aktuální a starou metodou.

	EFF-metoda (paušálně stanovené přídavné ztráty) EN/IEC 60034-2:1996, 50 Hz	Přídavné ztráty určené metodou podle IEC 60034-2-1:2007, 50 Hz	Přídavné ztráty určené metodou podle IEC 60034-2-1:2007, 60 Hz
5,5 kW, 4-póly	89,2 %	87,7 %	89,5 %
45 kW, 4-póly	93,9 %	93,1 %	93,6 %
110 kW, 4-póly	není definovaná	94,5 %	95,0 %

Související informace

V Evropské unii jsou schválené zákony, jejichž cílem je rozsáhlé šetření energie a tím snížení produkce CO₂. Úsporu energie v průmyslovém prostředí zajišťuje směrnice EU číslo 640/2009. Tato směrnice je v současné době již platná ve všech státech evropského hospodářského prostoru.

Další informace viz:

www.siemens.cz/motory

Přehled (pokračování)

Nejdůležitější změny:

	CEMEP dobrovolný souhlas EU	Směrnice EU čís.640/2009 schválena 07/2009, založena na normě IEC 60034-30
Popis	Dobrovolná dohoda mezi Radou EU a evropským svazem výrobců CEMEP	Směrnice EU je platná ve všech státech EU. Základem pro výpočet ztrát a určení účinnosti je norma IEC 60034-2-1:2007
Počet pólů	2, 4	2, 4, 6
Rozsah výkonů	1,1 ... 90 kW	0,75 ... 375 kW
Třídy účinnosti	EFF3 – standardní účinnost EFF2 – zvýšená účinnost EFF1 – vysoká účinnost	IE1 – standardní účinnost (Standard efficiency) IE2 – zvýšená účinnost (High efficiency) IE3 – vysoká účinnost (Premium efficiency)
Napětí	400 V, 50 Hz	< 1000 V, 50/60 Hz
Ochrana krytem	IP5X	Všechna
Motory s brzdou	NE	Podle dohody
Motory převodové	NE	ANO
Motory Ex	NE	Směrnice EU – NE IEC 60034-30 – ANO (ale provedení Ex má vždy vyšší prioritu)
Platnost	Dobrovolná dohoda bude po provedení příslušných technickoorganizačních opatření zrušená	Norma IEC 60034-30, platná od 10/ 2008 je zavedená v působnosti směrnic EU 16.06.2011. To znamená, že v evropském hospodářském prostoru výrobci nesmí motory třídy účinnosti IE1 od tohoto data již vyrábět a uvádět na trh.

Výjimky ve směrnici EU

- Motory, které jsou tak konstruované, že mohou být při provozu zcela ponořené v kapalině;
- Motory, které jsou kompletně vestavěné do výrobku (např. převodovky, čerpadla, ventilátory nebo kompresory), kde energetická účinnost je závislá na těchto výrobcích;
- Motory určené pro provoz při následujících provozních podmínkách:
 - nadmořská výška je vyšší než 1000 m nad hladinou moře;
 - teplota okolí je vyšší než +40 °C;
 - velmi vysoká teplota okolí až +400 °C;
 - teplota okolí je nižší než -15 °C;
 - teplota chladicí kapaliny na vstupu je nižší než 5 °C nebo vyšší než 25 °C;
 - nebezpečí výbuchu ve smyslu směrnice Evropského parlamentu a Rady čís. 94/9/ES;

- Motory brzdové

Neplatí pro:

- motory 2p=8
- motory přepínatelné
- motory pro synchronní provoz
- motory pro druh zatížení S2 až S9
- motory jednofázové
- motory vyrobené výhradně pro napájení z měničů kmitočtu podle IEC 60034-25

Termíny působnosti změn:

Od 16. 6. 2011:

Dodržení uzákoněného požadavku směrnice EU o využití asynchronních motorů se zatížením S1 s třídou účinnosti minimálně IE2

Od 1. 1. 2015:

Dodržení uzákoněného požadavku o využití motorů s třídou účinnosti minimálně IE3 pro výkony od 7,5 kW do 375 kW nebo také alternativně motory třídy účinnosti IE2 plus měnič kmitočtu

Od 1. 1. 2017:

Dodržení uzákoněného požadavku o využití motorů s třídou účinnosti minimálně IE3 pro výkony od 0,75 kW do 375 kW nebo také alternativně motory třídy účinnosti IE2 plus měnič kmitočtu

Motory NEMA

Zákon o využívání energie EPAct (Energy Policy Act) je s použitím zákona EISA (Energy Independence Security Act) platný do 12/2010.

Od 12/2010 EISA rozšířila uzákoněný požadavek na minimální třídu účinnosti a motory následných parametrů musí mít nadále třídu účinnosti NEMA Premium:

- 1 až 200 hp
- 2-, 4- a 6-pólové
- 230 V, 460 V

Kromě toho musí mít třídu účinnosti NEMA Energy (IE2) například následující motory:

- 201 až 500 hp
- 2-, 4-, 6- a 8-pólové
- všechna napětí < 600 V mimo 230 V a 460 V
- motory bez patek (IM B5 a další tvary s přírubou)
- NEMA Design C (zvýšený záběrný moment)

Detaily viz normu NEMA MG1, tab. 12-11 a tab. 12-12.

Zkratky

NEMA: National Electrical Manufacturers Association

IEC: International Electrotechnical Commission

Přehled (pokračování)

Co je jiné?

Změněným technickým údajům je přizpůsobený i výkonnostní štítek motorů. Celkově je přehlednější a čitelnější (příklad viz str. 9).

U motorů do velikosti 315 L se jednotlivé údaje uvádí následovně:

- Třída účinnosti „IE1“, „IE2“ nebo „IE3“ je uvedena v pravém horním rohu výkonnostního štítku (tzn. žádná norma na účinnost, ale jen logo „IE“).
- Uvedený jmenovitý proud odpovídá nové hodnotě účinnosti.
- Údaj o rozsahu napětí na novém výkonovém štítku není uvedený. To vylučují uvedené jmenovité napětí. Pokud není uvedeno jinak, platí pro napětí norma EN60034-1, oblast B, t.j. tolerance +10%.
Upozornění:
Přechodné období pro harmonizaci jmenovitých napětí uvnitř EU skončilo 01.01.2008. Od té doby platí přípustná tolerance 230/400V ±10 %, 50 Hz resp. 400/690 V ±10 %, 50 Hz.
- Na výkonostním štítku je všeobecně uváděn stát výrobce (Made in ...). Výjimkou jsou nevýbušné motory, u kterých se musí uvádět i adresa výrobce.

Motory IE2 jako motory Express

Máme velké množství motorů s třídou účinnosti IE2 s krátkou dodací lhůtou jako motory Express.

Spektrum těchto expresních motorů je trvale rozšiřované.

Přestavba objednávkového systému a konfiguratorů

SIZER, SinaSave a konfigurator DT jsou připravené na nové třídy účinnosti IE. Konfigurator DT Vám pomůže při přechodu od motorů s třídou účinnosti EFF2/IE1 na nové motory ve shodě se zákonnými požadavky, na motory s třídou účinnosti minimálně IE2.

Shrnutí

Motory standardních řad 1LA, 1LG, 1PP und 1LE1 jsou na nové označování účinnosti „IE1“, „IE2“ resp. „IE3“ podle normy IEC 60034-30:2008 připravené. Objednávací čísla zůstávají nezměněna.

Jednotlivé části katalogu obsahují přehledné tabulky s upravenými technickými informacemi, které slouží k přesnému výběru vhodného motoru.

V souvislosti s celosvětovým používáním některých odborných termínů v angličtině je nutné uvést některé termíny, které se v souvislosti s motory začínají běžně používat a často se již objevují i v tomto katalogu:

GP - General purpose (motors) = (motory pro) všeobecné použití (v prostředí s běžnými provozními podmínkami)

SD - Severe duty (motors) = (motory pro) náročný provoz (ve ztížených provozních podmínkách - vibrace, prach, agresivní prostředí atp.)

PM - Preferred Motors = motory Preferred (vybraný sortiment nejžádanějších provedení motorů).

EM - Express Motors = motory Express (část preferovaných motorů definovaná zkráceným označením B19 a odesílaná zpravidla do jednoho až dvou dnů od vyjasnění objednávky - plus doba dopravy - s příplatkem za expresní dodací lhůtu.

Všeobecné informace o účinnosti podle International Efficiency

Přehled (pokračování)

Příklady výkonnostních štítků

Souběžně se zavedením nových tříd účinnosti IE se používá i nový výkonnostní štítek s upravenými technickými údaji.

Na výkonnostním štítku se mění následující technická data:

- Účinnost
Uvádí se hodnota účinnosti udávaná normou.
- Jmenovitý proud
Změna hodnoty jmenovitého proudu je důsledkem zmenšení hodnoty účinnosti.
- Jmenovité napětí
Neuvádí se dosud používaný napěťový rozsah od 380 do 420 V, nově jen 400V.

IE2 / NEMA Energy efficient

SIEMENS 3~Mot. 1LA9166-2KA60 **IE2** **CE**

Made in Germany E 0107/471101 01 002 IEC/EN 60034

102 kg IM B3 160 L IP55 Th.Cl.155 (F) Tamb. 40 °C

50 Hz 400/690 V Δ/Y	60 Hz 460 V Δ
18,5 kW 32,0/18,5 A	18,5 kW 27,7 A
cos φ 0,91 2940/min	PF 0,92 3550 RPM

IE2-90,9%

NEMA NOM.EFF 91,0% 25,0HP
DESIGN A CODE J CC 032 A
MG 1-12 SF1,15 CONT

Data 50 Hz **Data 60 Hz**

1 Země výrobce
2 Jmenovité napětí při 50 Hz
3 Jmenovitý proud při 50 Hz
4 Třída účinnosti IE a jmenovitá norm. účinnost při 4/4-zatížení a při 50 Hz

5 Logo účinnosti
6 Jmenovité napětí při 60 Hz
7 Jmenovitý proud při 60 Hz
8 Údaje podle EPAct – ne třída účinnosti IE podle legislativy IEC

Příklad: výkon. štítek IE2, hliníková kostra, motor 1LA9, 18,5 kW

IE3 / NEMA Premium efficient

SIEMENS 3~MOT. 1LG6 318-4MA60-Z **IE3** **CE**

Made In Czech Rep. UC 1009/000001201

1290 kg IMB3 315L IP 55 Th.Cl.155(F) AMB 40°C

50 Hz 400/690 V Δ/Y	60 Hz 460 V Δ
250 kW 430/250 A	288 kW 425 A
cos φ 0,87 1488 /min	PF 0,88 1788 RPM

IE3-96,0% IE3-96,2%

IEC/EN 60034

Příklad: výkon. štítek IE3, litinová kostra, motor 1LG6 se zkráceným označením D25, 250 kW

SIEMENS 3~MOT. 1LG6 318-4MA60 **IE2** **CE**

Made In Czech Rep. UC 1009/000001101

1290 kg IMB3 315L IP 55 Th.Cl.155(F) AMB 40°C

50 Hz 400/690 V Δ/Y	60 Hz 460 V Δ
250 kW 435/255 A	288 kW 430 A
cos φ 0,87 1488 /min	PF 0,88 1788 RPM

IE2-95,1% IE2-95,4%

IEC/EN 60034

Příklad: výkon. štítek IE2, litinová kostra, motor 1LG6, 250 kW

SIEMENS 3~MOT. 1LG6 318-4MA60-Z **IE3** **CE**

Made In Czech Rep. UC 1009/000001301

1290 kg IMB3 315L IP 55 Th.Cl.155(F) AMB 40°C

50 Hz 400/690 V Δ/Y	60 Hz 460 V Δ
250 kW 430/250 A	224 kW 345 A
cos φ 0,87 1488 /min	PF PF 0,85 1792 RPM

IE3-96,0%

IEC/EN 60034 TABLE 12-12

NEMA NOM.EFF.96,2% 300 HP
DESIGN A CODE M
MG1-12 SF 1.15 CONT

Příklad: výkon. štítek NEMÁ Premium efficient s UL a CSA, litinová kostra, motor 1LG6 se zkráceným označením D41, 300 hp

SIEMENS 3~MOT. 1LG6 318-4MA60-Z **IE2** **CE**

Made In Czech Rep. UC 1009/000001401

1290 kg IMB3 315L IP 55 Th.Cl.155(F) AMB 40°C

50 Hz 400/690 V Δ/Y	60 Hz 460 V Δ
250 kW 435/255 A	224 kW 345 A
cos φ 0,87 1488 /min	PF PF 0,85 1792 RPM

IE2-95,1%

IEC/EN 60034 TABLE 12-11

NEMA NOM.EFF.95,4% 300 HP
DESIGN A CODE M
MG1-12 SF 1.15 CONT

Příklad: výkon. štítek NEMA Energy efficient s UL a CSA, litinová kostra, motor 1LG6 se zkráceným označením D42, 300 hp

Přehled (pokračování)

Postup při volbě pohonu

Krok 1	Orientační a všeobecné technické informace	
Určení základních požadavků na motor	Jmenovitý kmitočet a jmenovité napětí Druh zatížení Stupeň ochrany krytem Jmenovité otáčky (počet pólů) Jmenovitý výkon Jmenovitý moment Tvar	3 AC 50/60 Hz, 400, 500 nebo 690 V standardní zatížení (trvalé zatížení S1 podle ČSN EN 60034-1) IP.. $n = \dots \dots \dots \text{min}^{-1}$ (2p=..) $P = \dots \dots \dots \text{kW}$ $M = P \cdot 9550/n = \dots \dots \dots \text{Nm}$ IM..
Krok 2	Požadavky na provozní podmínky	
Určení provozních podmínek motoru	Teplota okolí Nadmořská výška Faktory ovlivňující výkonové využití	$\leq 40 \text{ }^\circ\text{C}$ $\leq 1000 \text{ m}$ nejsou $> 40 \text{ }^\circ\text{C}$ $> 1000 \text{ m}$ stanovení faktorů pro změnu výkonu (snížení)
Krok 3	Předvolba motoru	
Předběžné určení motoru	Výběr velikosti motoru a možného motoru na základě následujících parametrů: způsob chlazení, stupeň ochrany krytem, jmenovitý výkon a jmenovitý točivý moment. Upozornění: standardní rozsah teploty okolí je od $-20 \text{ }^\circ\text{C}$. do $+40 \text{ }^\circ\text{C}$.	

Doplněk k tabulkám pro volbu a objednávání a popis jednotlivých sloupců tabulky

Výkon, velikost, teplotní třída		Provozní hodnoty při jmenovitém výkonu														Objednací číslo, doplňková data									
Záhlaví tabulky – význam																									
P_N 50 Hz	Tep- lotní třída	P_N 60 Hz	P_N 60 Hz	Velí- kost	n_N 50 Hz	M_N 50 Hz	IE třída účinnosti	CC-Nr. CC032A	η_N 50 Hz	η_N 50 Hz	η_N 50 Hz	$\cos\phi_N$ 50 Hz	I_N 50 Hz	I_N 50 Hz	M_A/I_N M_A/I_N	M_A/I_N M_A/I_N	M_A/I_N M_A/I_N	$L_{p(A)}$ 50 Hz	L_{WA} 50 Hz	t_E 50 Hz	t_E 50 Hz	Obj. číslo	m IM B3	J	Mo- men- tová třída
kW		kW	hp		min^{-1}	Nm			%	%	%		A	A				dB (A)	dB (A)	s	s		kg	kgm^2	KL
Jmenovitý výkon při 50 Hz	Teplotní třída	Jmenovitý výkon při 60 Hz	Jmenovitý výkon při 60 Hz	Velikost	Jmenovité otáčky při 50 Hz	Jmenovitý moment při 50 Hz	Třída účinn. podle normy IEC 60034-30	CC-Nr. CC032A	Účinnost při 50 Hz a 4/4-zatížení	Účinnost při 50 Hz a 3/4-zatížení	Účinnost při 50 Hz a 2/4-zatížení	Účinník při 50 Hz a 4/4-zatíž.	Jmenovitý proud při 400 V, 50 Hz	Jmenovitý proud při 690 V, 50 Hz	Záběrný moment při přímém připojení jako násobek jmenovitého momentu	Záběrný proud při přímém připojení jako násobek jmenovitého proudu	Maximální moment při přímém připojení jako násobek jmenovitého momentu	Hladina akustického tlaku při 50 Hz	Hladina akustického výkonu při 50 Hz	Doba t_E při teplotní třídě T1/T2, 50Hz...	Doba t_E při teplotní třídě T3, 50Hz	Objednací číslo	Hmotnost při tvaru IM B3 cca	Moment setrvačnosti	Momentová třída

Legenda:

Základní údaj
Standardní hodnoty pro všechny motory
Motory s účinností NEMA Energy Efficiency jsou podle normy MG1 12-11, motory s účinností NEMA Premium Efficiency podle normy MG1 12-12.
Nevýbušné motory pro Zónu 1 v zajištěném provedení Ex e
Provedení pro provoz s frekvenčním měničem

Poznámka pro přepínatelné motory:

Provozní hodnoty se uvádí u jmenovitého výkonu vždy pro dva resp. tři rozdílné počty pólů.

Krok 4	Detailnější volba motoru z tabulek „Údaje pro volbu a objednávání“
Předběžné určení objednacího čísla motoru	Určení objednacího čísla motoru využitím následujících parametrů: jmenovitý výkon, jmenovitý otáčky, jmenovitý moment a jmenovitý proud z tabulek „Údaje pro volbu a objednávání“ u motorů, které byly shledány jako možné.
Krok 5	Určení zvláštních požadavků a zkrácených označení
Doplnění objednacího čísla motoru	Určení zvláštních požadavků a příslušných zkrácených označení (např. zvláštní napětí a tvar, stupeň ochrany krytem, vinutí a izolace, nátěr a barevný odstín, montážní podmínky atd.).
Krok 6	Dodatečné informace pro volbu motorů
Prověření rozměrů	Rozměry jsou uvedené v tabulkách „Rozměrové náčrtky“.
Výběr měniče kmitočtu- je-li potřebný	Pro určení objednacího čísla měniče kmitočtu využít tabulky „Údaje pro volbu a objednávání“ z katalogu příslušného měniče kmitočtu.

Údaje pro volbu a objednávání motorů

Orientace v katalogu a volba pohonu

0.1

Přehled (pokračování)

Spektrum hliníkových řad – standardní krytí IP55, volitelné IP56 nebo IP65

Díl katalogu	Provedení motoru	Typ motoru (hliník)	Typ motoru – velikost										Jmenovitý výkon při 50 Hz (údaj v kW) resp. 60 Hz (údaj v hp)			
			63	71	80	90	100	112	132	160	180	200	225			
0.2 Motory Preferred a Express ¹⁾																
	IE2 zvýšená účinnost	1LE1001													0,55 ... 18,5 kW	
		1LA9													0,75 ... 1,1 kW	
	IE1 standardní účinnost Přepínatelné	1LA7	1LA7	0,12 ... 0,55 kW												
		1LE1011													0,5 ... 14 kW	
		1LE1012													0,6 ... 12 kW	
		1LA7												0,1 ... 14 kW		
1 Standardní motory SIMOTICS GP 1LE1/1PC1																
1.1	IE2 zvýšená účinnost	1LE1001													0,55 ... 22 kW	
		1PC1001													0,37 ... 9 kW	
1.3	IE1 standardní účinnost	1LE1002													0,75 ... 22 kW	
		1PC1002													0,3 ... 7,4 kW	
1.4	NEMA Energy efficient	1LE1021													1,5 ... 18,5 kW 2 ... 25 hp	
1.5	NEMA Premium efficient	1LE1023													2,2 ... 18,5 kW 3 ... 25 hp	
		1LE1011													0,55 ... 16 kW	
1.6	Přepínatelné	1LE1012													0,5 ... 16 kW	
		1LE1012													0,5 ... 16 kW	
2 Standardní motory SIMOTICS GP 1LA/1LG/1LP/1PP																
2.1	IE2 zvýšená účinnost	1LA9	1LA9												0,12 ... 37 kW	
2.3	IE1 standardní účinnost	1LA7/1LA5	1LA7												0,09 ... 18,5 kW	1LA5 11 ... 45 kW
		1LA9	1LA9 se zvýšeným výkonem												0,21 ... 53 kW	
		1PP7/1PP5	1PP7												0,09 ... 18,5 kW	1PP5 11 ... 37 kW
		1LP7/1LP5	1LP7												0,045 ... 7 kW	1LP5 5,5 ... 16,5 kW
2.4	NEMA Energy efficient	1LA9	1LA9												0,12 ... 37 kW 0,16 ... 50 hp	
2.6	Přepínatelné	1LA7/1LA5	1LA7												0,1 ... 17 kW	1LA5 3 ... 31 kW
2.7	Jen s měničem kmitočtu	1LA7/1LA5													1,5 ... 11 kW	1LA5 15 ... 45 kW

Spektrum litinových řad – standardní krytí IP55, volitelné IP56 nebo IP65

Díl katalogu	Provedení motoru	Typ motoru (litina)	Typ motoru – velikost										Jmenovitý výkon při 50 Hz (údaj v kW) resp. 60 Hz (údaj v hp)				
			71	80	90	100	112	132	160	180	200	225	250	280	315	315 L	
0.2 Motory Preferred a Express ¹⁾																	
	IE2 zvýšená účinnost	1LE1501															15 ... 200 kW
		1LG6															15 ... 200 kW
1 Standardní motory SIMOTICS SD 1LE1																	
1.1	IE2 zvýšená účinnost	1LE1501															0,75 ... 200 kW
		1LE1601															0,75 ... 200 kW
1.2	IE3 vysoká účinnost	1LE1503															15 ... 200 kW
		1LE1603															15 ... 200 kW
1.4	NEMA Energy efficient	1LE1521															1,5 ... 200 kW 2 ... 250 hp
		1LE1621															1,5 ... 200 kW 2 ... 250 hp
1.5	NEMA Premium efficient 1LE1523	1LE1523															2,2 ... 200 kW 3 ... 250 hp
		1LE1623															2,2 ... 200 kW 3 ... 250 hp
2 Standardní motory SIMOTICS SD 1LA/1LG/1LP/1PP																	
2.1	IE2 zvýšená účinnost	1LG6															11 ... 315 kW
2.2	IE3 vysoká účinnost	1LG6															75 ... 315 kW
2.3	IE1 standardní účinnost	1LA6/1LG4															11 ... 200 kW
		1PP4															11 ... 200 kW
		1LP4															3,7 ... 67 kW
2.4	NEMA Energy efficient	1LG6															15 ... 315 kW 20 ... 400 hp
2.5		NEMA Premium efficient	1LG6														1LG6 ²⁾ 200 ... 315 kW 250 ... 400 hp
2.6	Přepínatelné	1LG4															4,5 ... 175 kW
2.7	Jen s měničem kmitočtu	1LG6															11 ... 200 kW

¹⁾ Objednací čísla motorů Preferred a Express se stanovuje zvláštním postupem. Přesný postup přiřazení objednacího čísla k motorům Preferred a Express je uvedený v části 0.2 tohoto katalogu.

²⁾ Stejně jako předchozí 2-pólové motory 1LG6... 2AA../1LG6... 2AB.. resp. 4-pólové motory 1LG6... 4AA.. i tyto motory se objednávají s použitím zkrácených označení pro národní certifikace, lodní certifikace, provedení Ex a provedení IE3. U motorů 1LG6318-M.. a 1LG2312-M.. není použit zkrácených označení pro národní certifikace, lodní certifikace, provedení Ex, brzdy, snížený hluk a cizí chlazení možné.

Úvod

Údaje pro volbu a objednávání motorů

Objednávací číslo

0.1

Přehled

12-místné objednávací číslo pro motory 1LA, 1LG, 1LP a 1PP

Objednávací číslo sestává z kombinace číslic a písmen. Tyto jsou z důvodu lepší přehlednosti rozdělené do dvou bloků.

Příklad:

1LA9163-4KA19-Z M1F + A11

První blok (pozice 1 až 7) stanovuje typ motoru, druhý blok (pozice 8 až 12) uvádí v zakódovaném tvaru další parametry daného provedení motoru.

Změny nebo doplnění katalogových údajů jsou uváděné ve druhém bloku za písmenem -Z (případně za číslicí 9).

Objednávací údaje:

- Kompletní objednávací číslo a zkrácené (á) označení nebo vysvětlující text.
- Požadavek na zaslání nabídky je nutno specifikovat nabídkovým číslem v doplňku objednávacího čísla.
- U kompletního motoru určeného pro použití jako náhradní díl je nutno uvést kromě objednávacího čísla i výrobní číslo minule dodaného motoru.

Struktura objednávacího čísla:

Pozice: 1 2 3 4 5 6 7 - 8 9 10 11 12

Motory s rotorem nakrátko, povrchově chlazené, podle norem IEC	
<u>1.až 3. pozice:</u> číslice, písmeno, písmeno	<ul style="list-style-type: none"> vlastní chlazení pomocí ventilátoru umístěném na rotoru, hliníková resp. litinová kostra vlastní chlazení pomocí ventilátoru umístěném na rotoru, litinová kostra přirozené chlazení, bez vnějšího ventilátoru, hliník. nebo litin. kostra cizí chlazení pomocí proudu vzduchu hnaného cizím ventilátorem, hliníková nebo litinová kostra
<u>4. pozice:</u> číslice	Konstrukční řada 3 Konstrukční řada 4 Konstrukční řada 5 Konstrukční řada 6 Konstrukční řada 7 Konstrukční řada 8 Konstrukční řada 9
<u>5. do 7. pozice:</u> 3 číslice	Velikost kostry motoru (velikost kostry jako kombinace výšky osy a celkové délky, zakódované od 060 do 318)
<u>8.pozice:</u> číslice	Počet pólů 0: přepínatelný s jedním vinutím v zapojení Dahlander 1: přepínatelný se dvěma vinutími 2: 2-pólový 4: 4-pólový 6: 6-pólový 8: 8-pólový
<u>9. a 10. pozice:</u> 2 písmena	Provedení
<u>11. pozice:</u> číslice	Napětí, spojení, a kmitočet (0 ... 9, upřesněno zkráceným označením L .. - např. L1Y)
<u>12. pozice:</u> číslice	Tvar (0 ... 9, upřesněno zkráceným označením M .. - např. M1F)
	Zvláštní provedení dle objednávky: Zakódované – jsou požadována dodatečná zkrácená provedení Nezakódované - je požadovaný dodatečný vyjasňující text v objednávce

Příklad objednávky:

Kritéria pro volbu	Požadavek	Struktura objednávacího čísla
Typ motoru 1LA9	Standardní motory se zvýšenou účinností, stupeň ochrany krytem IP55, hliníkové provedení	1LA9 ■■■-■■■■■
Velikost motoru/počet pólů/synchr. otáčky	160 M/4-polový/1500 min ⁻¹	1LA9163-4KA ■■
Jmenovitý výkon	11 kW	
Napětí a kmitočet	230 VΔ/400 VY, 50 Hz	1LA9163-4KA1■
Tvar	IM V5 s ochrannou stříškou	1LA9163-4KA19 M1F
Zvláštní provedení	3 ks termistorů PTC (ochrana motoru vestavěnými teplotními čidly pro vypínání	1LA9163-4KA19-Z M1F + A11

Přiřazení a používání doplňků objednávacího čísla a zkrácených označení do objednávacích čísel motorů jednotlivých řad viz „Doplňky objednávacího čísla a zvláštní provedení“ v tomto katalogu.

Přehled (pokračování)

16-místné objednací číslo pro motory 1LE1 a 1PC1

Objednací číslo sestává z kombinace písmen a číslic. Z důvodu lepší přehlednosti je dělené pomlčkami do tří bloků, např.:

1LE1001-1DB20-2CB5-Z H00

První blok (pozice 1 až 7) stanovuje typ motoru, druhý blok (pozice 8 až 12) určuje velikost a délku kostry, počet pólů a v některých případech i kmitočet/výkon a třetí blok (pozice 13 až 16) uvádí kmitočet, výkon, tvar a některé další parametry.

Pro změny nebo doplnění katalogových údajů ve druhém a třetím bloku je možno podle vhodnosti použít buď číslici 9 (v místě zakódovaného údaje) nebo písmeno -Z (na konci objednacího čísla).

Objednací údaje:

- Kompletní objednací číslo a zkrácená označení nebo text.
- V doplňku objednacího čísla nutno doplňkovým číslem specifikovat požadavek na zaslání nabídky.
- U kompletního motoru určeného pro použití jako náhradní díl je nutno uvést kromě objednacího čísla i výrobní číslo minule dodaného motoru.

Struktura objednacího čísla:

Pozice: 1 2 3 4 5 6 7 - 8 9 10 11 12 - 13 14 15 16

Motory s rotorem nakrátko, s povrchovým chlazením, podle norem IEC	
1. až 4. pozice: číslo, písmeno, písmeno, číslice	Provedení resp. konstrukce • Vlastní chlazení pomocí ventilátoru na rotoru motoru • Cizí chlazení pomocí proudu vzduchu od ventilátoru poháněného vlastním motorem (zkrácené označení F90) • Přirozené chlazení bez vnějšího ventilátoru a krytu ventilátoru
5. pozice: číslice	Hliníková kostra Základní řada (Basic line), litinová kostra Zesílená řada (Performance line), litinová kostra
6. až 7. pozice: 2 číslice	Motory se zvýšenou účinností (High efficiency) IE2 Motory se standardní účinností (Standard efficiency) IE1 Motory vysokou účinností (Premium efficiency) IE3 Přepínatelné motory s jedním vinutím v zapojení Dahlander Přepínatelné motory se dvěma vinutími Motory s účinností Energy efficient podle NEMA MG1, tab. 12-11 Motory s účinností Premium efficient dle NEMA MG1, tab. 12-12
8., 9. a 11. pozice: číslice, písmeno, číslice	Velikost kostry motoru (velikost kostry motoru jako kombinace výšky osy hřídele a celkové délky, zakódované)
10. pozice: písmeno	Počet pólů A: 2-pólové, B: 4-pólové, C: 6-pólové, D: 8-pólové J: 4/2-pólové (konst. zátěž. moment), L: 8/4-pólové (konst. zátěž. moment) P: 4/2-pólové (kvadr. zátěž. moment), Q: 6/4-pólové (kvadr. zátěž. moment) R: 8/4-pólové (kvadr. zátěž. moment)
12. a 13. pozice: 2 číslice	Napětí, spojení kmitočet (zakódováno dvěma číslicemi; 9-0 upřesněno zkráceným označením M .. - např. M1Y)
14. pozice: písmeno	Tvar (A – V)
15. pozice: písmeno	Ochrana motoru (A – Z), vyžaduje zkrácené označení Q.. (např. Q2A)
16. pozice: písmeno	Umístění svorkovnicové skříň 4: svorkovnicová skříň je nahoře 5: svorkovnicová skříň vpravo (při pohledu ze stranu pohonu D) 6: svorkovnicová skříň vlevo (při pohledu ze strany opačné straně pohonu ND) 7: svorkovnicová skříň dole
	Zvláštní provedení dle objednávky: Zakódované požadavky – jsou požadována dodatečná zkrácená označení Nezakódované požadavky – je požadovaný dodatečný vyjasňující text v objednávce

Příklad objednávky:

Kritéria pro volbu

Typ motoru 1LE1

Velikost motoru/počet pólů/synchr. otáčky

Jmenovitý výkon

Napětí a kmitočet

Tvar

Zvláštní provedení

Zvláštní požadavky na mechanické provedení motoru

Přiřazení a používání doplňků objednacího čísla a zkrácených označení do objednacího čísel motorů jednotlivých řad viz „Doplňky objednacího čísla a zvláštní provedení“ v tomto katalogu.

Požadavek

Motor nové generace:
Standardní motor se zvýšenou účinností IE2,
Stupeň ochrany krytem IP55, hliníková kostra
160/4-pólový 1500 min⁻¹
11 kW
230 VΔ/400 VY, 50 Hz
IM V5 s ochrannou stříškou¹⁾
3 ks termistorů PTC (ochrana motoru vestavěnými teplotními čidly pro vypínání²⁾
Svorkovnicová skříň vpravo (při pohledu ze strany pohonu D)

Struktura objednacího čísla

1LE1001-■■■■■■■■■■■■■■■■

1LE1001-1DB2-■■■■■■■■■■

1LE1001-1DB2-2■■■■■■■■■■

1LE1001-1DB2-2C■■■■■■■■■■-Z

H00

1LE1001-1DB2-2CB-■■■■■■■■■■-Z

H00

1LE1001-1DB2-2CB5-Z

H00

¹⁾ Standard bez ochranné stříšky - ochranná stříška bude definovaná zkráceným označením H00 a s tímto zkráceným označením bude dodatečně objednaná

²⁾ Objedávka nemá žádné dodatečné zkrácené označení.

Úvod

Údaje pro volbu a objednávání motorů

Objednávací číslo

0.1

Přehled

Zvláštní provedení

V následující tabulce je v jednotlivých částech katalogu uveden seznam všech dostupných zvláštních provedení podle kategorií a použitelnosti. Je to popis funkčních zkrácených označení. Technické provedení zkrácených označení se může v detailech lišit.

Zvláštní provedení	Dodatečné objednávací údaje: -Z se zkráceným označením a eventuálně krátkým vyjasňujícím textem	Díl katalogu – číslo strany			
		1.8		2.8	
		Standard		Standard	
		Hliníková řada	Litínová řada	Hliníková řada	Litínová řada
Ochrana motoru				175	182
Bez ochrany	15.pozice objednávacího čísla - písmeno A	72	73		
Ochrana motoru 3 ks PTC termistorů pro signalizaci při provozu s měničem kmitočtu v zónách 2, 21, 22	A10				
Ochrana motoru s 1 (u motorů 1LE10 velikosti 80 a 90) resp. 3 ks vestavěnými PTC termistory pro vypínání	15.pozice obj. čísla - písmeno B A11	72	73	175	182
Ochrana motoru 6 ks vestavěnými PTC termistory pro signalizaci a vypínání	15.pozice obj. čísla - písmeno C A12	72	73	175	182
Ochrana motoru 4 ks vestavěnými PTC termistory pro vypínání při provozu s měničem kmitočtu	A15				
Ochrana motoru 8 ks vestavěnými PTC termistory pro signalizaci a vypínání při provozu s měničem kmitočtu	A16				
Měření teploty motoru vestavěným teplotním čidlem KTY 84-130	15.pozice obj. čísla - písmeno F A23	72	73	175	182
Měření teploty motoru vestavěnými teplotními čidly 2 x KTY 84-130	15.pozice obj. čísla - písmeno G A25	72	73	175	182
Vestavěné 3 ks teplotních bimetalových čidel (termokontaktů) pro vypínání	15.pozice obj. čísla - písm.Z Q3A A31	72	73	175	182
Vestavba 3 ks odporových čidel Pt100 pro měření teploty	15.pozice obj. čísla - písmeno H A60	72	73	175	182
Vestavba 6 ks odporových čidel Pt100 pro měření teploty statorového vinutí	15.pozice obj. čísla - písmeno J A61		73		182
Vestavba termistoru NTC (se záporným teplotním součinitelem) pro vypínání	15.pozice obj. čísla - písmeno Z Q2A	72	73		
Vestavba 2 ks šroubovatelných odporových čidel PT100 v základním zapojení pro měření teploty valivých ložisek	Q72 A72		81		182

Zvláštní provedení

	Dodatečné objednací údaje: - Z se zkráceným označením a eventuálně krátkým vyjasňujícím textem	Díl katalogu – číslo strany			
		1.8 Standard		2.8 Standard	
		Hliníková řada	Litínová řada	Hliníková řada	Litínová řada
Ochrana motoru (pokračování)				175	182
Vestavba 2 ks šroubovatelných odporových čidel PT100 v třívodičovém zapojení pro měření teploty valivých ložisek	A78				182
Vestavba 2 ks dvojitých šroubovatelných odporových čidel PT100 v třívodičovém zapojení pro měření teploty valivých ložisek	A80				182
Připojení motoru a svorkovnicová skříň		76	81	175	182
ECOFAST-motorová zástrčka Han-Drive 10e pro 230 VΔ/400 VY	G55			175	
ECOFAST-mot. zástrčka EMV-fest Han-Drive 10e pro 230 VΔ/400 VY	G56			175	
Dvoudílná deska na svorkovnicové skříni	K06				182
Nevrtaná jednovývodová deska	L01				182
Svorkovnicová skříň nahore	16.poz. obj. čísla číslice 4	74	1/59		
Svorkovnicová skříň na pravé straně	16.poz. obj. čísla - číslice 5	74	1/59		
	K09			175	182
Svorkovnicová skříň na levé straně	16.poz. obj. čísla - číslice 6	74	1/59		
	K10			175	182
Svorkovnicová skříň dole	16.poz. obj. čísla číslice 7	74	1/59		
Svorkovnicová skříň nahore, šroubovatelné patky	K11				182
Litínová svorkovnicová skříň	K15				182
Jedno kovové kabelové šroubení	R15	76	81		
	K54			175	
Kabelové šroubení, max. vybavení	R18 <i>Nové</i>		81		
	K55			175	182
Svorkovnicová skříň pootočená o 90°, vývod ze strany D	R10	76	81		
	K83			175	182
Svorkovnicová skříň pootočená o 90°, vývod ze strany ND	R11	76	81		
	K84			175	182
Svorkovnicová skříň pootočená o 180°	R12	76	81		
	K85			175	182
Větší svorkovnicová skříň	R50	76	81		
Nejbližší větší svorkovnicová skříň	L00			175	182
Redukční díl pro šroubení M podle britské normy, montáž na obě kabelové vývody	R30	76			
Vnější zemnění	H04	76	81		
	L13			175	182
3 volné ven vyvedené vývody, délka 0,5m	R20	76			
	L44			175	
3 volné ven vyvedené vývody, délka 1,5m	R21	76			
	L45			175	
6 volných ven vyvedených vývodů, délka 0,5m	R22	76			
	L47			175	
6 volných ven vyvedených vývodů, délka 1,5m	R23	76			
	L48			175	182
6 volných ven vyvedených vývodů, délka 3m	R24	76			
	L49			175	182
Volné ven vyvedené vývody – na pravou stranu	L51				182
Volné ven vyvedené vývody – na levou stranu	L52				182
Pomocná svorkovnice 1XB3020	L97				182
Svorníky do svorkovnice pro připojení kabelu, přibalené	R17 <i>Nové</i>		81		
	M46				182
Svorkovnicová skříň na straně ND	H08	76			
	M64			175	
Svorková lišta pro hlavní a pomocnou svorkovnicovou skříň	M69			175	
Svorka pro připojení kabelu, přibalené	M47				182

Úvod

Údaje pro volbu a objednávání motorů

Objednávací číslo

0.1

Zvláštní provedení

Dodatečné
objednávací údaje:
-Z se zkráceným
označením
a eventuálně
krátkým
vyjasňujícím
textem

Díl katalogu – číslo strany

		Díl katalogu – číslo strany			
		1.8		2.8	
		Standard		Standard	
		Hliníková řada	Litínová řada	Hliníková řada	Litínová řada
Vinutí a izolační systém		76	81	176	183
Teplotná třída 155 (F), využití na 155 (F), se servisním faktorem (SF)	N01	76			
	C11			176	183
Teplotná třída 155 (F), využití na 155 (F), se zvýšeným výkonem	N02	76			
	C12			176	183
Teplotná třída 155 (F), využití na 155 (F), se zvýšenou teplotou okolí	N03	76	81		
	C13			176	183
Teplotná třída 180 (H), jmenovitý výkon a teplota okolí max. 60 °C	N11	76	81		
	C18			176	183
Zvýšená vlhkost vzduchu/teplota, 30 do 60 g vody v m3 vzduchu	N20	76	81		
	C19			176	183
Teplotná třída 155 (F), využití na 130 (B), teplota okolí 45°C, snížení výkonu cca. o 4 %	N05	76			
	C22			176	183
Teplotná třída 155 (F), využití na 130(B), teplota okolí 50°C, snížení výkonu cca. o 8 %	N06	76	81		
	C23			176	183
Teplotná třída 155 (F), využití na 130 (B), teplota okolí 55°C, snížení výkonu cca. o 13 %	N07	76			
	C24			176	183
Teplotná třída 155 (F), využití na 130 (B), teplota okolí 60°C, snížení výkonu cca. o 18 %	N08	76			
	C25			176	183
Zvýšená vlhkost vzduchu/teplota, 60 do 100 g vody v m3 vzduchu	N21	76	81		
	C26			176	183
Teplotná třída 155 (F), využití na 130 (B), se zvýšenou teplotou okolí a/nebo vyšší nadmořskou výškou	Y50 • a požad. výkon, tepl.okolí, resp. nadm. výška	76		176	183
Teplotná třída 155 (F), využití na 155 (F), jiné požadavky	Y52 • a požad. výkon tepl.okolí, resp. nadm. výška	76		176	183
Nátěry a barevné odstíny		77	81	176	183
Standardní nátěr, RAL 7030 (šed' kamenná)	–		81		
Standardní nátěr v jiných standardních barevných odstínech RAL	Y53 • a zvláštní nátěr RAL....				183
	<i>Nové!</i>		81		
Zvláštní nátěr RAL 7030 (šed' kamenná)	–	77		176	
	S10 <i>Nové!</i>		81		
	K26				184
Zvláštní nátěr v jiných barevných odstínech RAL	Y54 • a zvláštní nátěr RAL....	77	81	176	184
Zvláštní nátěr ve zvláštních barevných odstínech RAL	Y51 • a zvláštní nátěr RAL....	77	81	176	184
Zvláštní nátěr (pobřeží)	S04 <i>Nové!</i>	77			
	M91				184
Zvláštní nátěr (moře)	S03	77			
	M94			176	184
Bez nátěru (základovaná litina)	S00	77	81		
	K23			176	184
Bez nátěru, ale základované	S01	77	81		
	K24			176	184
Modulární vestavná technika – základní provedení		77	82	177	184
Vestavba cizího chlazení	F70	77	82		
	G17			177	184
Vestavba brzdy	F01	77	82		
	G26			177	184
Vestavba impulsního snímače otáček 1XP8012-10 (HTL)	G01	77	82		
Vestavba impulsního snímače otáček 1XP8001-1 (HTL)	H57			177	184
Vestavba impulsního snímače otáček 1XP8012-20 (TTL)	G02	77	82		
Vestavba impulsního snímače otáček 1XP8001-2 (TTL)	H58			177	184

Zvláštní provedení

	Dodatečné objednací údaje: -Z se zkráceným označením a eventuálně krátkým vyjasňujícím textem	Díl katalogu – číslo strany			
		1.8 Standard		2.8 Standard	
		Hliníková řada	Litínová řada	Hliníková řada	Litínová řada
Modulární vestavná technika – kombinace základních provedení				177	184
Vestavba cizího chlaz. a impulz. snímače otáček 1XP8001-1	H61			177	184
Vestavba brzdy a impulz. snímače otáček 1XP8001-1	H62			177	184
Vestavba brzdy a cizího chlazení	H63			177	184
Vestavba brzdy, cizího chl. a impulz. snímače otáček 1XP8001-1	H64			177	184
Vestavba cizího chlaz. a impulz. snímače otáček 1XP8001-2	H97			177	184
Vestavba brzdy a impulz. sn. otáček 1XP8001-2	H98			177	184
Vestavba brzdy, cizího chl. a impulz. snímače otáček 1XP8001-2	H99			177	184
Modulární vestavná technika – doplňky		77	82	177	184
Napájení brzdy napětím DC 24 V	F10	77	82		
	C00			177	184
Napájení brzdy napětím AC 230 V	F11	77	82		
Napájení brzdy napětím AC 400 V	F12	77	82		
	C01			177	184
Napájení brzdy napětím DC 180 V, pro provoz s MICROMASTER 411-ECOFAS	C02			177	
Mechanické uvolnění brzdy pákou (nepřidržené)	F50	77	82		
	K82			177	184
Zvláštní vestavná technika		77	82	178	185
Úprava pro vestavbu MMI	H15			178	185
Vestavba impulzního snímače otáček LL 861 900 220	G04	77	82		
	H70			178	185
Vestavba impulzního snímače otáček HOG 9 D 1024 I	G05	77	82		
	H72			178	185
Vestavba impulzního snímače otáček HOG 10 D 1024 I	G06	77	82		
	H73			178	185
Úprava pro vestavbu LL 861 900 220	H78			178	185
Úprava pro vestavbu HOG 9 D 1024 I	H79			178	185
Úprava pro vestavbu HOG 10 D 1024 I	H80			178	185
Vestavba impulz. snímače otáček HOG 10 DN 1024 I, svorkovnicová skříň chráněná proti vlhkosti	J15				185
Vestavba impulz. snímače otáček HOG 10 DN 1024 I, svorkovnicová skříň chráněná proti prachu	J16				185
Vestavba impulzního snímače otáček HOG 10 DN 1024 I + odstředivý vypínač, (otáčky.... min ⁻¹), svorkovnicová skříň chráněná proti vlhkosti	Y74 • a				185
	požadované otáčky min ⁻¹				
	<i>Nové!</i>				
Vestavba impulzního snímače otáček HOG 10 DN 1024 I + odstředivý vypínač, (otáčky min ⁻¹), svorkovnicová skříň chráněná proti prachu	Y76 • a				185
	požadované otáčky min ⁻¹				
	<i>Nové!</i>				
Vestavba impulzního snímače otáček HOG 10 DN 1024 I + ESL 93, (otáčky.... min ⁻¹), svorkovnicová skříň chráněná proti prachu	Y79 • a				185
	požadované otáčky (max 3).... min ⁻¹				
Vestavba impulzního snímače otáček v nevybušném provedení pro použití v zónách 2, 21, 22	H86				
Vestavba impulzního snímače otáček v nevybušném provedení pro použití na motorech Ex d/de v zóně 1	H87				
Vestavba cizího chlazení v nevybušném provedení Ex nA pro použití v zóně 2	M95				
Vestavba cizího chlazení v nevybušném provedení II 2D pro použití v zóně 21	M96				
Vestavba cizího chlazení v nevybušném provedení II 3D pro použití v zóně 22	M97				
Vestavba cizího chlazení v nevybušném provedení Ex de pro použití v zóně 1	M98				

Úvod

Údaje pro volbu a objednávání motorů

Objednáací číslo

0.1

Zvláštní provedení

Dodatečné
objednáací údaje:
-Z se zkráceným
označením
a eventuálně
krátkým
vyjasňujícím
textem

Díl katalogu – číslo strany

		Díl katalogu – číslo strany			
		1.8 Standard		2.8 Standard	
		Hliníková řada	Litínová řada	Hliníková řada	Litínová řada
Mechanické provedení a ochrana krytem		77	82		
Ochranná stříška	H00	77	82		
Nejblíže větší malá příruba	P01	77	82		
Šroubovatelné patky (místo odlitých)	H01	77	82		
Radialní těsnění na straně D u přírub. tvarů s těsností proti oleji do přetlaku 0,1 bar.	H23 K17	77	82		
S dvěma dodatečnými závěsnými oky pro IM V1/IM V3	K32			178	185
Provedení se sníženým hlukem u 2-pólových motorů – otáčení doprava	F77 K37	77		178	185
Provedení se sníženým hlukem u 2-pólových motorů – otáčení doleva	F78 K38	77		178	185
Ochrana krytem IP65	H20 K50	77	82	178	185
Ochrana krytem IP56	H22 K52	77	82	178	185
Provedení odolné otřesům	H02 L03	78		178	185
Otvory pro odvod kondenzátu	H03 L12	78	82	178	185
Nerezavějící šrouby (vnější)	H07 M27	78	82	178	185
Úprava pro vestavbu, jen středící důlek	G40	78			
Úprava pro vestavbu s hřídelí D12	G41	78			
Úprava pro vestavbu s hřídelí D16	G42	78			
Ochranná stříška pro impulsní snímač otáček (přiložená – jen pro vestavbu podle zkrác. označení G40, G41 a G42)	G43	78			
Zemnicí kartáč pro provoz s měničem kmitočtu	M44				185
Mechanická ochrana pro impulz. snímač otáček	M68			178	185
Teplota okolí a nadmořská výška		78	82	178	186
Teplota okolí od -50 do +40 °C	D02				186
					<i>Nové</i>
Teplota okolí od -40 bis +40 °C	D03	78	82	178	186
Teplota okolí od -30 bis +40 °C	D04	78		178	186
Teplota okolí od -40 bis +40 °C pro motory Ex	D19				
Provedení podle norem a specifikací		78	82	179	186
CCC – povinná certifikace pro Čínu	D01			179	
		78			
					<i>Nové!</i>
Motory třídy účinnosti IE1 bez znaku CE pro export mimo evropský hospodářský prostor (viz nařízení EU 640/2009)	D22	78		179	186
					<i>Nové!</i>
Třída účinnosti Premium efficiency IE3	D25				186
Elektricky podle NEMA MG1-12	D30	78	82	179	186
Provedení podle UL s „Uznávacím znakem“	D31	78	82	179	186
Certifikace Ex pro Čínu	D32				
Certifikace pro Koreu podle KS C4202	D33			179	186
Štítek s třídou účinnosti Energy efficiency pro Čínu	D34	78		179	186
Certifikace Ex pro Rusko	D35				<i>Nové!</i>
Kanadské předpisy (CSA)	D40	78	82	179	186
Účinnost NEMA Premium efficient, provedení pro severní Ameriku podle NEMA MG1, tab. 12-12, včetně UL a CSA	D41				<i>Nové!</i>
Účinnost NEMA Energy efficient, prov. pro sev. Ameriku podle NEMA MG1, tab. 12-11, včetně UL a CSA (pro mot. Ex bez UL a CSA)	D42			179	186
					<i>Nové!</i>
Znak PSE pro Japonsko	D46			179	186
Provedení VIK	K30			179	186
Nevýbušný závěr Ex nA II na výkonostním štítku podle VIK	C27			179	186

Zvláštní provedení

Dodatečné
objednací údaje:
-Z se zkráceným
označením
a eventuálně
krátkým
vyjasňujícím
textem

Díl katalogu – číslo strany

		1.8 Standard		2.8 Standard	
		Hliníková řada	Litínová řada	Hliníková řada	Litínová řada
Provedení pro zóny podle ATEX					
Provedení pro zónu 2 při provozu na síť, Ex nA II T3 podle IEC/EN/CSN EN 60079-15	M72				
Provedení pro zónu 2 při provozu s měničem kmitočtu, Ex nA II T3 podle IEC/EN/CSN EN 60079-15, snížený výkon	M73				
Provedení (IP55) pro zónu 2 a 22, při nevodivém prachu a při provozu na síť	M74				
Provedení (IP55) pro zónu 2 a 22, při nevodivém prachu a při provozu s měničem kmitočtu, snížený výkon	M75				
Provedení (IP65) pro zóny 1 a 21, rovněž i zónu 22 při vodivém prachu a při provozu na síť	M76				
Provedení (IP65) pro zóny 1 a 21, rovněž i zónu 22 při vodivém prachu a při provozu s měničem kmitočtu, snížený výkon	M77				
Provedení pro zónu 21, rovněž i zónu 22 při vodivém prachu (IP65) při provozu na síť	M34				
Provedení pro zónu 21, rovněž i zónu 22 při vodivém prachu (IP65) při provozu s měničem kmitočtu, snížený výkon	M38				
Provedení pro zónu 22 při nevodivém prachu (IP55) a při provozu na síť	M35				
Provedení pro zónu 22 při nevodivém prachu (IP55) a při provozu s měničem kmitočtu, snížený výkon	M39				
Provedení VIK	K30				
Ex nA II na výkonostním štítku podle VIK	C27				
T1/T2 na výkonostním štítku	C30				
Alternativní měnič kmitočtu (SIMOVERT MASTERDRIVES, SINAMICS G110, SINAMICS G120 (pro motory 1LA do velikosti 225), SINAMICS S120 nebo ET 200S FC)	Y68 • a typ měniče				
Ložiska a mazání					
Měřicí hlavice pro měření ložiskových vibrací metodou SPM	Q01	78	82	179	186
	G50	78	82	179	186
Ložiska pro zvýšené radiální zatížení	L22	78	82		
	K20				186
Zvláštní ložiska pro stranu D a ND, ložiska řady 63	L25	78	82		
	K36			179	186
Domazávání	L23	78	82		
	K40			179	186
Pevné ložisko na straně D	L20	78	82		
	K94			179	186
Pevné ložisko na straně ND	L21	78			
	L04			179	186
Izolované ložisko na straně D	L50		82		
Izolované ložisko na straně ND	L51		82		
Izolační ložisková vložka (na straně ND)	L27				186
Vyvážení a stupeň vibrací					
Stupeň vibrací A	–	78	83	179	186
Stupeň vibrací B	L00	78	83		
	K02			179	186
Vyvážení s polovinou pera (standard)	–	78	83		
Vyvážení s celým perem	L02	78			
	L68			179	186
Vyvážení bez pera	L01	78			
	M37			179	186
Hřídel a rotor					
Obvodové házení hřídelového konce, sousost, a lineární posun podle DIN 42955, tolerance R u přírub.motorů	L08	78	83		
	K04			179	187
Druhý standardní volný konec	L05	78	83		
	K16			179	187
Volný konec standardních rozměrů bez drážky	L04	78			
	K42			179	187
Obvod. házení vol. konce podle DIN 42955, toler. R	L07	78	83		
	L39			179	187
Hřídel standard. rozměrů z nerezavějící oceli	L06	78	83		
	M65				

Úvod

Údaje pro volbu a objednávání motorů

Objednávací číslo

0.1

Zvláštní provedení

Dodatečné
objednávací údaje:
-Z se zkráceným
označením
a eventuálně
krátkým
vyjasňujícím
textem

Díl katalogu – číslo strany

		1.8 Standard		2.8 Standard	
		Hliníková řada	Litínová řada	Hliníková řada	Litínová řada
Hřídel a rotor (pokračování)		78	83	179	187
Nestandardní válcový volný konec	Y55 • a objedn. údaje	78	83	179	187
Nestandardní volný konec na straně D	Y58 • a objedn. údaje <i>Nové!</i>	78			
Nestandardní volný konec na straně ND	Y59 • a objedn. údaje <i>Nové!</i>	78			
Vytápění a chlazení		79	83	180	187
Kryt ventilátoru pro textilní průmysl	F75	79			
	H17			180	187
Kovový vnější ventilátor	F76	79	83		
	K35			180	187
Bez vnějšího ventilátoru a bez krytu ventilátoru	F90	79			
Antikondenzační vytápění 230 V	Q02	79	83		
	K45			180	187
Antikondenzační vytápění 115 V	Q03	79	83		
	K46			180	187
Kryt ventilátoru z ocelového plechu	F74	79	83		
	L36				
Antikondenzační vytápění 115 V, Ex	M14				
Antikondenzační vytápění 230 V, Ex	M15				
Cizí chlazení s nestandardním napětím a/nebo kmitočtem	Y81 • a objedn. údaje				
Výkonnostní štítek a přídatný štítek		79	83	180	187
Druhý štítek domazávání (příložený)	B06			180	187
Přídatný štítek s napěťovou tolerancí	B07 <i>Nové!</i>	79	83	180	187
Druhý výkon. štítek (příložený)	M10	79	83		
	K31			180	187
Výkonnostní štítek z nerezavějící oceli	M11	79	83		
	M40 <i>Nové!</i>			180	187
Přídatný štítek resp. výkonnostní štítek s odlišnými štítkovými údaji	Y80 • a objedn. údaje	79	83	180	187
Přídatný štítek s údaji podle objednávky	Y82 • a objedn. údaje	79	83	180	187
Výkonnostní štítek a štítek balení s dodatečnými informacemi (možných maximálně 20 znaků)	Y84 • a objedn. údaje	79	83	180	187
Samolepící štítek (příložený)	Y85 • a objedn. údaje	79	83		
Balení, bezpečnostní pokyny, dokumentace a zkušební protokoly		79	83	180	187
Jedny bezpečnostní pokyny a jeden návod k obsluze na jednu paletu	B01	79		180	187
Protokol o přijímací zkoušce podle ČSN EN 10204, čl.3.1	B02	79	83	180	187
Kompaktní návod k obsluze, německy/anglicky, tiskovina, (příložený)	–	79	83	180	187
Návod k obsluze německy/anglicky, tiskovina, (příložený)	B04	79			
	B23			180	187
Kompaktní návod k obsluze, německy/anglicky, pro motory Ex, tiskovina, (příložený)	– <i>Nové!</i>				
Kompaktní návod k obsluze, francouzsky/španělsky/italsky/česky, pro motory Ex, tiskovina, (příložený)	B25 <i>Nové!</i>				
Kompaktní návod k obsluze, švédsky/dánsky/holandsky/finsky pro motory Ex, tiskovina, (příložený)	B26 <i>Nové!</i>				
Kompaktní návod k obsluze, v jiných úředních jazycích EU, pro motory Ex, tiskovina, (příložený)	Y98 • a objedn. údaje <i>Nové!</i>				
Zkušební protokol oteplovací zkoušky s přejímkou, vodorovný tvar	B83	79			
	F83			180	187
Paleta s mřížovým pletemem	B99	79			
	L99			180	187
Zapojení do hvězdy při odeslání	M01	79			
	M32			180	187
Zapojení do trojúhelníku při odeslání	M02	79			
	M33			180	187



Definice motorů „Preferred“

Nejžádanější základní provedení motorů řad 1LA9, 1LG6, 1LE1001 a 1LE1501 jsou k dispozici za velmi výhodných podmínek jako tzv. motory Preferred.

- Spektrum všech nabízených motorů pro volbu je přesně definované
- Dodací lhůty jsou v souladu s informacemi uvedenými v katalogu
- Motory jsou v cenové skupině 3Z0

Definice motorů „Express“

Velká část motorů Preferred jsou k dispozici také jako tzv. motory Express se zkrácenou dodací lhůtou.

- Jsou „podmnožinou“ motorů Preferred a objednávají se použitím zkráceného označení B19
- Standardní dodací lhůta pro expedici z podniku u motorů Express je 1 až 2 dny po vyjasnění objednávky v dodávacím podniku. K této lhůtě je nutno připočítat dobu dopravy motoru k zákazníkovi.
- Za urychlenou dodávku se účtuje expresní příplatek

22	Motory se zvýšenou účinností IE2
22	Hliníková řada 1LA9 a 1LE1001 Litinová řada 1LG6 a 1LE1501
28	Motory se standardní účinností IE1
28	Hliníková řada 1LA7
28	Hliníková řada 1LA7 a 1LE1 Přepínatelné provedení

Motory Preferred a Express

Motory se zvýšenou účinností (High efficiency) IE2

Běžné dodací lhůty

Hliníkové řady 1LA9 a 1LE1001
Litinové řady 1LG6 a 1LE1501

IE2

10
pracovních
dní

20
pracovních
dní

Express

Volba a údaje pro objednávku

Základní typ: 1LE1

- Chlazení: vlastní chlazení (IC 411)
- Účinnost: zvýšená účinnost (High efficiency) IE2
- Izolační systém: tepelná třída 155 (tepelná třída F), ochrana krytem IP55, využití na tepelnou třídu 130 (tepelná třída B)

Napětí		→ 50 Hz, 400 VY 60 Hz, 460 VY					
Tvar		→ Bez přírubby IM B3		S přírubou IM B5, IM V1 bez ochranné stříšky, IM V3		S malou přírubou IM B14	
Ochrana motoru		→ Bez ochrany		Bez ochrany		Bez ochrany	
P_N	Velikost	Preferred/Express	→ Preferred	Express	Preferred	Express	Preferred
50 Hz		Objednací číslo					
kW		1LE1■01-■■■■-■-....	0-2AA4	0-2AA4-Z B19	0-2FA4	0-2FA4-Z B19	0-2KA4
2-pólové: 3000 min ⁻¹ při 50 Hz, 3600 min ⁻¹ při 60 Hz							
0,75	80 M	1LE1001-ODA2-■-....	◇	△	◇	△	◇
1,1	80 M	1LE1001-ODA3-■-....	◇	△	◇	△	◇
1,5	90 S	1LE1001-OEA0-■-....	◇	△	◇	△	◇
2,2	90 L	1LE1001-OEA4-■-....	◇	△	◇	△	◇

Základní typ: 1LE1, 1LG6

- Chlazení: vlastní chlazení (IC 411)
- Účinnost: zvýšená účinnost (High efficiency) IE2
- Izolační systém: tepelná třída 155 (tepelná třída F), ochrana krytem IP55, využití na tepelnou třídu 130 (tepelná třída B)

Napětí		→ 50 Hz, 230 VΔ/400 VY 60 Hz, 460 VY					
Tvar		→ Bez přírubby IM B3		S přírubou IM B5, IM V1 bez ochranné stříšky, IM V3		S malou přírubou IM B14	
Ochrana motoru		→ Bez ochrany		1 resp. 3 ks vestavěných PTC termistorů pro vypínání		1 resp. 3 ks vestavěných PTC termistorů pro vypínání	
P_N	Velikost	Preferred/Express	→ Preferred	Preferred	Express	Preferred	Express
50 Hz		Objednací číslo					
kW		1LE1■01-■■■■-■-....	2-2AA4	2-2AB4	2-2AB4-Z B19	2-2FA4	2-2FB4
		1LG6■■■-■■■■-■-....	10	10-Z A11	10-Z A11+B19 11	11-Z A11	11-Z A11+B19 12
2-pólové: 3000 min ⁻¹ při 50 Hz, 3600 min ⁻¹ při 60 Hz							
0,75	80 M	1LE1001-ODA2-■-....	-	◇	△	-	◇
1,1	80 M	1LE1001-ODA3-■-....	-	◇	△	-	◇
1,5	90 S	1LE1001-OEA0-■-....	-	◇	△	-	◇
2,2	90 L	1LE1001-OEA4-■-....	-	◇	△	-	◇
3	100 L	1LE1001-1AA4-■-....	◇	◇	△	◇	△
4	112 M	1LE1001-1BA2-■-....	◇	◇	△	◇	△
5,5	132 S	1LE1001-1CA0-■-....	◇	◇	△	◇	△
7,5	132 S	1LE1001-1CA1-■-....	◇	◇	△	◇	△
11	160 M	1LE1001-1DA2-■-....	-	-	-	-	-
15	160 M	1LE1001-1DA3-■-....	-	-	-	-	-
18,5	160 L	1LE1001-1DA4-■-....	-	-	-	-	-
22	180 M	1LG6183-2MA..	-	-	-	-	-
22	180 M	1LE1501-1EA2-■-....	-	-	-	-	-
30	200 L	1LG6206-2MA..	-	-	-	-	-
30	200 L	1LE1501-2AA4-■-....	-	-	-	-	-
37	200 L	1LG6207-2MA..	-	-	-	-	-
37	200 L	1LE1501-2AA5-■-....	-	-	-	-	-
45	225 M	1LG6223-2MA..	-	-	-	-	-
45	225 M	1LE1501-2BA2-■-....	-	-	-	-	-
55	250 M	1LG6253-2MB..	-	-	-	-	-
55	250 M	1LE1501-2CA2-■-....	-	-	-	-	-
75	280 S	1LG6280-2MB..	-	-	-	-	-
75	280 S	1LE1501-2DA0-■-....	-	-	-	-	-
90	280 M	1LG6283-2MB..	-	-	-	-	-
90	280 M	1LE1501-2DA2-■-....	-	-	-	-	-

◇ standardní dodací lhůta

△ lze dodat ihned za příplatek (zvl provedení B19)

- není k dispozici v této skupině „preferovaných a expresních motorů“

10 pracovních dní	20 pracovních dní	Express
-------------------------	-------------------------	---------

Motory Preferred a Express

Motory se zvýšenou účinností (High efficiency) IE2

IE2

Hliníkové řady 1LA9 a 1LE1001
Litinové řady 1LG6 a 1LE1501

Volba a údaje pro objednávku (pokračování)

Základní typ: 1LE1

- Chlazení: vlastní chlazení (IC 411)
- Účinnost: zvýšená účinnost (High efficiency) IE2
- Izolační systém: tepelná třída 155 (tepelná třída F), ochrana krytem IP55, využití na tepelnou třídu 130 (tepelná třída B)

Napětí		→ 50 Hz, 400 VY 60 Hz, 460 VY					
Tvar		→ Bez přírubby IM B3		S přírubou IM B5, IM V1 bez ochranné stříšky, IM V3		S malou přírubou IM B14	
Ochrana motoru		→ Bez ochrany		Bez ochrany		Bez ochrany	
P_N	Velikost	Preferred/Express	→ Preferred	Express	Preferred	Express	Preferred
50 Hz		Objednací číslo					
kW		1LE1■01-■■■■-.....	0-2AA4	0-2AA4-Z B19	0-2FA4	0-2FA4-Z B19	0-2KA4
4-pólové: 1500 min ⁻¹ při 50 Hz, 1800 min ⁻¹ při 60 Hz							
0,55	80 M	1LE1001-0DB2-..... ¹⁾	◇	△	◇	△	◇
0,75	80 M	1LE1001-0DB3-.....	◇	△	◇	△	◇
1,1	90 S	1LE1001-0EB0-.....	◇	△	◇	△	◇
1,5	90 L	1LE1001-0EB4-.....	◇	△	◇	△	◇

Základní typ: 1LE1, 1LG6

- Chlazení: vlastní chlazení (IC 411)
- Účinnost: zvýšená účinnost (High efficiency) IE2
- Izolační systém: tepelná třída 155 (tepelná třída F), ochrana krytem IP55, využití na tepelnou třídu 130 (tepelná třída B)

Napětí		→ 50 Hz, 230 VΔ/400 VY 60 Hz, 460 VY					
Tvar		→ Bez přírubby IM B3		S přírubou IM B5, IM V1 bez ochranné stříšky, IM V3		S přírubou IM B35	
Ochrana motoru		→ Bez ochrany		1 resp. 3 ks vestavěných PTC termistorů pro vypínání		1 resp. 3 ks vestavěných PTC termistorů pro vypínání	
P_N	Velikost	Preferred/Express	→ Preferred	Preferred	Express	Preferred	Preferred
50 Hz		Objednací číslo					
kW		1LE1■01-■■■■-.....	3-4AA4	3-4AB4	3-4AB4-Z B19	3-4FA4	3-4FB4
		1LG6■■■-■■■..	60	60-Z A11	60-Z A11+B19 61	61-Z A11	61-Z A11+B19 66
2-pólové: 3000 min ⁻¹ při 50 Hz, 3600 min ⁻¹ při 60 Hz							
0,75	80 M	1LE1001-0DA2-.....	-	-	-	-	-
1,1	80 M	1LE1001-0DA3-.....	-	-	-	-	-
1,5	90 S	1LE1001-0EA0-.....	-	-	-	-	-
2,2	90 L	1LE1001-0EA4-.....	-	-	-	-	-
3	100 L	1LE1001-1AA4-.....	◇	◇	△	◇	△
4	112 M	1LE1001-1BA2-.....	◇	◇	△	◇	△
5,5	132 S	1LE1001-1CA0-.....	◇	◇	△	◇	△
7,5	132 S	1LE1001-1CA1-.....	◇	◇	△	◇	△
11	160 M	1LE1001-1DA2-.....	◇	◇	△	◇	△
15	160 M	1LE1001-1DA3-.....	◇	◇	△	◇	△
18,5	160 L	1LE1001-1DA4-.....	◇	◇	△	◇	△
22	180 M	1LG6183-2MA..	◇	◇	-	◇	-
22	180 M	1LE1501-1EA2-.....	◇	◇	△	◇	-
30	200 L	1LG6206-2MA..	◇	◇	-	◇	-
30	200 L	1LE1501-2AA4-.....	◇	◇	△	◇	-
37	200 L	1LG6207-2MA..	◇	◇	-	◇	-
37	200 L	1LE1501-2AA5-.....	◇	◇	△	◇	-
45	225 M	1LG6223-2MA..	◇	◇	-	-	-
45	225 M	1LE1501-2BA2-.....	◇	◇	-	-	-
55	250 M	1LG6253-2MB..	◇	◇	-	-	-
55	250 M	1LE1501-2CA2-.....	◇	◇	-	-	-
75	280 S	1LG6280-2MB..	◇	◇	-	-	-
75	280 S	1LE1501-2DA0-.....	◇	◇	-	-	-
90	280 M	1LG6283-2MB..	◇	◇	-	-	-
90	280 M	1LE1501-2DA2-.....	◇	◇	-	-	-

◇ standardní dodací lhůta △ lze dodat ihned za příplatek (zvl provedení B19) - není k dispozici v této skupině „preferovaných a expresních motorů“

¹⁾ Na výkonostním štítku není zvýšená účinnost (High efficiency) IE2 uvedena, protože výkon motoru není v rozsahu výkonů motorů s účinností IE2 (od 0,75 do 375 kW).

Motory Preferred a Express

Motory se zvýšenou účinností (High efficiency) IE2

Běžné dodací lhůty

Hliníkové řady 1LA9 a 1LE1001
Litinové řady 1LG6 a 1LE1501

IE2

10
pracovních
dní

20
pracovních
dní

Express

Volba a údaje pro objednávku (pokračování)

Základní typ: 1LE1, 1LG6

- Chlazení: vlastní chlazení (IC 411)
- Účinnost: zvýšená účinnost (High efficiency) IE2
- Izolační systém: tepelná třída 155 (tepebná třída F), ochrana krytem IP55, využití na tepelnou třídu 130 (tepebná třída B)

P _N 50 Hz kW	Velikost	Objednací číslo	Preferred/Express		S přírubou IM B5, IM V1 bez ochranné stříšky, IM V3		S malou přírubou IM B14	
			Preferred	Express	Bez ochrany	1 resp. 3 ks vestavěných PTC termistorů pro vypínání	Bez ochrany	1 resp. 3 ks vestavěných PTC termistorů pro vypínání
4-pólové: 1500 min ⁻¹ při 50 Hz, 1800 min ⁻¹ při 60 Hz								
0,55	80 M	1LE1001-0DB2.-.... ¹⁾	-	◇	△	-	◇	△
0,75	80 M	1LE1001-0DB3.-....	-	◇	△	-	◇	△
1,1	90 S	1LE1001-0EB0.-....	-	◇	△	-	◇	△
1,5	90 L	1LE1001-0EB4.-....	-	◇	△	-	◇	△
2,2	100 L	1LE1001-1AB4.-....	◇	◇	△	◇	◇	△
3	100 L	1LE1001-1AB5.-....	◇	◇	△	◇	◇	△
4	112 M	1LE1001-1BB2.-....	◇	◇	△	◇	◇	△
5,5	132 S	1LE1001-1CB0.-....	◇	◇	△	◇	◇	△
7,5	132 M	1LE1001-1CB2.-....	◇	◇	△	◇	◇	△
11	160 M	1LE1001-1DB2.-....	◇	◇	△	◇	◇	△
15	160 L	1LE1001-1DB4.-....	◇	◇	△	◇	◇	△
18,5	180 M	1LG6183-4MA..	-	-	-	-	-	-
18,5	180 M	1LE1501-1EB2.-....	-	-	-	-	-	-
22	180 L	1LG6186-4MA..	-	-	-	-	-	-
22	180 L	1LE1501-1EB4.-....	-	-	-	-	-	-
30	200 L	1LG6207-4MA..	-	-	-	-	-	-
30	200 L	1LE1501-2AB5.-....	-	-	-	-	-	-
37	225 S	1LG6220-4MA..	-	-	-	-	-	-
37	225 S	1LE1501-2BB0.-....	-	-	-	-	-	-
45	225 M	1LG6223-4MA..	-	-	-	-	-	-
45	225 M	1LE1501-2BB2.-....	-	-	-	-	-	-
55	250 M	1LG6253-4MA..	-	-	-	-	-	-
55	250 M	1LE1501-2CB2.-....	-	-	-	-	-	-
75	280 S	1LG6280-4MA..	-	-	-	-	-	-
75	280 S	1LE1501-2DB0.-....	-	-	-	-	-	-
90	280 M	1LG6283-4MA..	-	-	-	-	-	-
90	280 M	1LE1501-2DB2.-....	-	-	-	-	-	-
110	315 S	1LG6310-4MA..	-	-	-	-	-	-
110	315 S	1LE1501-3AB0.-....	-	-	-	-	-	-
132	315 M	1LG6313-4MA..	-	-	-	-	-	-
132	315 M	1LE1501-3AB2.-....	-	-	-	-	-	-
160	315 L	1LG6316-4MA..	-	-	-	-	-	-
160	315 L	1LE1501-3AB4.-....	-	-	-	-	-	-
200	315 L	1LG6317-4MA..	-	-	-	-	-	-
200	315 L	1LE1501-3AB5.-....	-	-	-	-	-	-

◇ standardní dodací lhůta

△ lze dodat ihned za příplatek (zvl provedení B19)

- není k dispozici v této skupině „preferovaných a expresních motorů“

¹⁾ Na výkonostním štítku není zvýšená účinnost (High efficiency) IE2 uvedena, protože výkon motoru není v rozsahu výkonů motorů s účinností IE2 (od 0,75 do 375 kW).

10 pracovních dní	20 pracovních dní	Express
-------------------------	-------------------------	---------

Motory Preferred a Express

Motory se zvýšenou účinností (High efficiency) IE2

IE2

Hliníkové řady 1LA9 a 1LE1001
Litinové řady 1LG6 a 1LE1501

Volba a údaje pro objednávku (pokračování)

Základní typ: 1LE1, 1LG6

- Chlazení: vlastní chlazení (IC 411)
- Účinnost: zvýšená účinnost (High efficiency) IE2
- Izolační systém: tepelná třída 155 (tepelná třída F), ochrana krytem IP55, využití na tepelnou třídu 130 (tepelná třída B)

0.2

		Napětí					S přírubou			S přírubou
		→ 50 Hz, 230 VΔ/400 VY 60 Hz, 460 VY					IM B5, IM V1 bez ochranné stříšky, IM V3			IM B35
		Tvar					Bez ochrany	1 resp. 3 ks vestavěných PTC termistorů pro vypínání		Bez ochrany
		→ Bez příruby IM B3					Preferred	Preferred	Express	Preferred
		Ochrana motoru					Bez ochrany	1 resp. 3 ks vestavěných PTC termistorů pro vypínání		Bez ochrany
		→ Bez ochrany					Preferred	Preferred	Express	Preferred
		Preferred/Express					Preferred	Preferred	Express	Preferred
P _N	Velikost	Objednací číslo	Preferred	Express	Preferred	Express	Preferred	Express	Preferred	
50 Hz		1LE1■01-■■■■-.....	3-4AA4	3-4AB4	3-4AB4-Z B19	3-4FA4	3-4FB4	3-4FB4-Z B19	3-4JA4	
kW		1LG6■■■-■■■..	60	60-Z A11	60-Z A11+B19 61		61-Z A11	61-Z A11+B19 66		
4-pólové: 1500 min ⁻¹ při 50 Hz, 1800 min ⁻¹ při 60 Hz										
0,55	80 M	1LE1001-0DB2-..... ¹⁾	-	-	-	-	-	-	-	
0,75	80 M	1LE1001-0DB3-.....	-	-	-	-	-	-	-	
1,1	90 S	1LE1001-0EB0-.....	-	-	-	-	-	-	-	
1,5	90 L	1LE1001-0EB4-.....	-	-	-	-	-	-	-	
2,2	100 L	1LE1001-1AB4-.....	◇	◇	Δ	◇	◇	Δ	-	
3	100 L	1LE1001-1AB5-.....	◇	◇	Δ	◇	◇	Δ	-	
4	112 M	1LE1001-1BB2-.....	◇	◇	Δ	◇	◇	Δ	-	
5,5	132 S	1LE1001-1CB0-.....	◇	◇	Δ	◇	◇	Δ	◇	
7,5	132 M	1LE1001-1CB2-.....	◇	◇	Δ	◇	◇	Δ	◇	
11	160 M	1LE1001-1DB2-.....	◇	◇	Δ	◇	◇	Δ	◇	
15	160 L	1LE1001-1DB4-.....	◇	◇	Δ	◇	◇	Δ	◇	
18,5	180 M	1LG6183-4MA..	◇	◇	-	◇	◇	-	◇	
18,5	180 M	1LE1501-1EB2-.....	◇	◇	Δ	◇	◇	Δ	◇	
22	180 L	1LG6186-4MA..	◇	◇	-	◇	◇	-	◇	
22	180 L	1LE1501-1EB4-.....	◇	◇	Δ	◇	◇	Δ	◇	
30	200 L	1LG6207-4MA..	◇	◇	-	◇	◇	-	◇	
30	200 L	1LE1501-2AB5-.....	◇	◇	Δ	◇	◇	Δ	◇	
37	225 S	1LG6220-4MA..	◇	◇	-	-	-	-	-	
37	225 S	1LE1501-2BB0-.....	◇	◇	Δ	-	-	-	-	
45	225 M	1LG6223-4MA..	◇	◇	-	-	-	-	-	
45	225 M	1LE1501-2BB2-.....	◇	◇	Δ	-	-	-	-	
55	250 M	1LG6253-4MA..	◇	◇	-	-	-	-	-	
55	250 M	1LE1501-2CB2-.....	◇	◇	Δ	-	-	-	-	
75	280 S	1LG6280-4MA..	◇	◇	-	-	-	-	-	
75	280 S	1LE1501-2DB0-.....	◇	◇	Δ	-	-	-	-	
90	280 M	1LG6283-4MA..	◇	◇	-	-	-	-	-	
90	280 M	1LE1501-2DB2-.....	◇	◇	-	-	-	-	-	
110	315 S	1LG6310-4MA..	◇	◇	-	-	-	-	-	
110	315 S	1LE1501-3AB0-.....	◇	◇	-	-	-	-	-	
132	315 M	1LG6313-4MA..	◇	◇	-	-	-	-	-	
132	315 M	1LE1501-3AB2-.....	◇	◇	-	-	-	-	-	
160	315 L	1LG6316-4MA..	◇	◇	-	-	-	-	-	
160	315 L	1LE1501-3AB4-.....	◇	◇	-	-	-	-	-	
200	315 L	1LG6317-4MA..	◇	◇	-	-	-	-	-	
200	315 L	1LE1501-3AB5-.....	◇	◇	-	-	-	-	-	

◇ standardní dodací lhůta Δ lze dodat ihned za příplatek (zvl provedení B19) - není k dispozici v této skupině „preferovaných a expresních motorů“

¹⁾ Na výkonostním štítku není zvýšená účinnost (High efficiency) IE2 uvedena, protože výkon motoru není v rozsahu výkonů motorů s účinností IE2 (od 0,75 do 375 kW).

Motory Preferred a Express

Motory se zvýšenou účinností (High efficiency) IE2

Běžné dodací lhůty

Hliníkové řady 1LA9 a 1LE1001
Litinové řady 1LG6 a 1LE1501

IE2

10
pracovních
dní

20
pracovních
dní

Express

Volba a údaje pro objednávku (pokračování)

Základní typ: 1LA9, 1LE1, 1LG6

- Chlazení: vlastní chlazení (IC 411)
- Účinnost: zvýšená účinnost (High efficiency) IE2
- Izolační systém: tepelná třída 155 (tepelná třída F), ochrana krytem IP55, využití na tepelnou třídu 130 (tepelná třída B)

Napětí	→ 50 Hz, 230 VΔ/400 VY 60 Hz, 460 VY							
Tvar	→ Bez příruby IM B3		S přírubou IM B5, IM V1 bez ochranné stříšky, IM V3			S malou přírubou IM B14		
Ochrana motoru	→ Bez ochrany	3 ks vestavěných PTC termistorů pro vypínání	Bez ochrany	3 ks vestavěných PTC termistorů pro vypínání		Bez ochrany		
Preferred/Express	→ Preferred	Preferred	Express	Preferred	Preferred	Express	Preferred	
Velikost	Objednací číslo							
P_N 50 Hz kW	1LE1001-01-...-....	2-2AA4	2-2AB4	2-2AB4-Z B19	2-2FA4	2-2FB4	2-2FB4-Z B19	2-2KA4
	1LG6-...-...-....	10	10-Z A11	10-Z A11+B19 11		11-Z A11	11-Z A11+B19 12	
	1LA9-...-...-....	10	10-Z A11	10-Z A11+B19 11		11-Z A11	11-Z A11+B19 12	

6-pólové: 1000 min⁻¹ při 50 Hz, 1200 min⁻¹ při 60 Hz

0,75	90 S	1LA9090-6KA..	◇	-	-	◇	◇	-	-
1,1	90 L	1LA9096-6KA..	◇	-	-	◇	◇	-	-
1,5	100 L	1LE1001-1AC4.-....	◇	-	-	◇	◇	-	◇
2,2	112 M	1LE1001-1BC2.-....	◇	-	-	◇	◇	-	◇
3	132 S	1LE1001-1CC0.-....	◇	-	-	◇	◇	-	-
4	132 M	1LE1001-1CC2.-....	◇	-	-	◇	-	-	-
5,5	132 M	1LE1001-1CC3.-....	◇	-	-	-	-	-	-
7,5	160 M	1LE1001-1DC2.-....	-	-	-	-	-	-	-
11	160 L	1LE1001-1DC4.-....	-	-	-	-	-	-	-
15	180 L	1LG6186-6AA..	-	-	-	-	-	-	-
15	180 L	1LE1501-1EC4.-....	-	-	-	-	-	-	-
18,5	200 L	1LG6206-6AA..	-	-	-	-	-	-	-
18,5	200 L	1LE1501-2AC4.-....	-	-	-	-	-	-	-
22	200 L	1LG6207-6AA..	-	-	-	-	-	-	-
22	200 L	1LE1501-2AC5.-....	-	-	-	-	-	-	-

◇ standardní dodací lhůta Δ lze dodat ihned za příplatek (zvl provedení B19) - není k dispozici v této skupině „preferovaných a expresních motorů“

Běžné dodací lhůty

10
pracovních
dní

20
pracovních
dní

Express

IE2

Hliníkové řady 1LA9 a 1LE1001
Litinové řady 1LG6 a 1LE1501

Volba a údaje pro objednávku (pokračování)

Základní typ: 1LA9, 1LE1, 1LG6

- Chlazení: vlastní chlazení (IC 411)
- Účinnost: zvýšená účinnost (High efficiency) IE2
- Izolační systém: tepelná třída 155 (tepelná třída F), ochrana krytem IP55, využití na tepelnou třídu 130 (tepelná třída B)

0.2

		Napětí	→ 50 Hz, 230 VΔ/400 VV 60 Hz, 460 VV					S přírubou IM B5, IM V1 bez ochranné stříšky, IM V3	S přírubou IM B35	
		Tvar	→ Bez příruby IM B3					Bez ochrany	3 ks vestavěných PTC termistorů pro vypínání	
		Ochrana motoru	→ Bez ochrany					3 ks vestavěných PTC termistorů pro vypínání	Bez ochrany	
		Preferred/Express	→ Preferred		Preferred	Express	Preferred	Preferred	Express	
P_N 50 Hz kW	Velikost	Objednací číslo								
		1LE1001-01-.....	3-4AA4	3-4AB4	3-4AB4-Z B19	3-4FA4	3-4FB4	3-4FB4-Z B19	3-4JA4	
		1LG6-.....	60	60-Z A11	60-Z A11+B19	61	61-Z A11	61-Z A11+B19	66	
		1LA9-.....	60	60-Z A11	60-Z A11+B19	61	61-Z A11	61-Z A11+B19	66	
6-pólové: 1000 min⁻¹ při 50 Hz, 1200 min⁻¹ při 60 Hz										
0,75	90 S	1LA9090-6KA..	-	-	-	-	-	-	-	-
1,1	90 L	1LA9096-6KA..	-	-	-	-	-	-	-	-
1,5	100 L	1LE1001-1AC4-.....	-	-	-	-	-	-	-	-
2,2	112 M	1LE1001-1BC2-.....	-	-	-	-	-	-	-	-
3	132 S	1LE1001-1CC0-.....	◇	◇	-	◇	-	-	-	-
4	132 M	1LE1001-1CC2-.....	◇	◇	-	◇	◇	-	-	-
5,5	132 M	1LE1001-1CC3-.....	◇	◇	-	◇	◇	-	-	-
7,5	160 M	1LE1001-1DC2-.....	◇	◇	-	◇	◇	-	-	-
11	160 L	1LE1001-1DC4-.....	◇	◇	-	◇	◇	-	-	-
15	180 L	1LG6186-6AA..	◇	◇	-	-	-	-	-	-
15	180 L	1LE1501-1EC4-.....	◇	◇	-	-	-	-	-	-
18,5	200 L	1LG6206-6AA..	◇	◇	-	-	-	-	-	-
18,5	200 L	1LE1501-2AC4-.....	◇	◇	-	-	-	-	-	-
22	200 L	1LG6207-6AA..	◇	◇	-	-	-	-	-	-
22	200 L	1LE1501-2AC5-.....	◇	◇	-	-	-	-	-	-

◇ standardní dodací lhůta Δ lze dodat ihned za příplatek (zvl provedení B19) - není k dispozici v této skupině „preferovaných a expresních motorů“

Motory Preferred a Express

Motory se standardní účinností

Běžné dodací lhůty

Hliníková řada 1LA7

10 pracovních dní	20 pracovních dní	Express
-------------------------	-------------------------	---------

Volba a údaje pro objednávku (pokračování)

0.2

Základní typ: 1LA7

- Chlazení: vlastní chlazení (IC 411)
- Účinnost: standardní účinnost (Standard efficiency)
- Izolační systém: tepelná třída 155 (tepelná třída F), ochrana krytem IP55, využití na tepelnou třídu 130 (tepelná třída B)

P _N 50 Hz kW	Velikost CCC	Preferred/Express Objednací číslo	Express		Express		Express	
			10	10-Z A11	11	11-Z A11	11-Z X66	12
Napětí → 50 Hz, 230 VΔ/400 VY 60 Hz, 460 VY								
Tvar → Bez příruby IM B3			S přírubou IM B5, IM V1 bez ochranné stříšky, IM V3			S malou přírubou IM B14		
Ochrana motoru → Bez ochrany			3 ks vestavěných PTC termistorů pro vypínání Express	Bez ochrany	3 ks vestavěných PTC termistorů pro vypínání Express	Provedení pro čerpadla	Bez ochrany	
Preferred/Express → Express			Express	Express	Express	Express	Express	Express
2-pólové: 3000 min ⁻¹ při 50 Hz, 3600 min ⁻¹ při 60 Hz								
0,18	63 M	■ 1LA7060-2AA..	Δ	-	Δ	-	-	Δ
0,25	63 M	■ 1LA7063-2AA..	Δ	-	Δ	-	-	Δ
0,37	71 M	■ 1LA7070-2AA..	Δ	-	Δ	Δ	-	Δ
0,55	71 M	■ 1LA7073-2AA..	Δ	Δ	Δ	Δ	-	Δ
4-pólové: 1500 min ⁻¹ při 50 Hz, 1800 min ⁻¹ při 60 Hz								
0,12	63 M	■ 1LA7060-4AB..	Δ	-	Δ	Δ	-	Δ
0,18	63 M	■ 1LA7063-4AB..	Δ	-	Δ	Δ	-	Δ
0,25	71 M	■ 1LA7070-4AB..	Δ	Δ	Δ	Δ	Δ	Δ
0,37	71 M	■ 1LA7073-4AB..	Δ	Δ	Δ	Δ	Δ	Δ
0,55	80 M	■ 1LA7080-4AA..	Δ	Δ	Δ	Δ	Δ	Δ
6-pólové: 1000 min ⁻¹ při 50 Hz, 1200 min ⁻¹ při 60 Hz								
0,18	71 M	■ 1LA7070-6AA..	Δ	-	Δ	Δ	-	Δ
0,25	71 M	■ 1LA7073-6AA..	Δ	-	Δ	Δ	-	Δ
0,37	80 M	■ 1LA7080-6AA..	Δ	-	Δ	Δ	-	Δ
0,55	80 M	■ 1LA7083-6AA..	Δ	-	Δ	Δ	-	Δ

■ S označením „CCC“ (China Compulsory Certification) – povinná certifikace pro vývoz do Číny.

◇ standardní dodací lhůta Δ lze dodat ihned za příplatek (zvl provedení B19) - není k dispozici v této skupině „preferovaných a expresních motorů“

10 pracovních dní	20 pracovních dní	Express
-------------------------	-------------------------	---------

Volba a údaje pro objednávku (pokračování)

Základní typ: 1LA7 a 1LE1

- Chlazení: vlastní chlazení (IC 411)
- Přepínatelné motory: dvouotáčkové přepínatelné pro kvadratický zátěžný moment (na př. pro pohon ventilátorů)
- Izolační systém: tepelná třída 155 (tepelná třída F), ochrana krytem IP55, využití na tepelnou třídu 130 (tepelná třída B)

 Napětí → 50 Hz, 230 VΔ/400 VY
 60 Hz, 460 VY

 Tvar → Bez příruby
 IM B3

 Ochrana motoru → 3 resp. 6 vestavěných PTC termistorů pro vypínání
 Preferred/Express → Express

P_{N1} 50 Hz kW	P_{N2} 50 Hz kW	Velikost CCC	Objednací číslo
			1LE1■1■-■■■■-..... 3-4ABO
			1LA7■■■-■■■.. 60-Z A11

4-/2-pólové: 1500/3000 min⁻¹ při 50 Hz s jedním vinutím v zapojení Dahlander

1500 min ⁻¹	3000 min ⁻¹			
0,25	0,95	80 M	■	1LA7083-0BA.. ◇
0,33	1,4	90 S	■	1LA7090-0BA.. ◇
0,5	2	90 L	■	1LA7096-0BA.. ◇
0,65	2,5	100 L	■	1LA7106-0BA.. ◇
0,8	3,1	100 L	■	1LA7107-0BA.. ◇
0,8	3,1	100 L		1LE1011-1AP5-..... ◇
1,1	4,4	112 M	■	1LA7113-0BA.. ◇
1,1	4,4	112 M		1LE1011-1BP2-..... ◇

6-/4-pólové: 1000/1500 min⁻¹ při 50 Hz se dvěma vinutími

1000 min ⁻¹	1500 min ⁻¹			
0,12	0,4	80 M	■	1LA7080-1BD.. ◇
0,18	0,55	80 M	■	1LA7083-1BD.. ◇
0,29	0,8	90 S	■	1LA7090-1BD.. ◇
0,38	1,1	90 L	■	1LA7096-1BD.. ◇
0,6	1,7	100 L	■	1LA7106-1BD.. ◇
0,6	1,7	100 L		1LE1012-1AQ4-..... ◇
0,75	2,1	100 L	■	1LA7107-1BD.. ◇
0,9	3	112 M		1LA7113-1BD.. ◇
1,2	3,9	132 S		1LA7130-1BD.. ◇
1,2	3,9	132 S		1LE1012-1CQ0-..... ◇
1,7	5,4	132 M		1LA7133-1BD.. ◇
1,7	5,4	132 M		1LE1012-1CQ2-..... ◇
2,5	7,2	160 M		1LA7163-1BD.. ◇
2,5	7,2	160 M		1LE1012-1DQ2-..... ◇
3,7	12	160 L		1LA7166-1BD.. ◇
3,7	12	160 L		1LE1012-1DQ4-..... ◇

8-/4-pólové: 750/1500 min⁻¹ při 50 Hz s jedním vinutím v zapojení Dahlander

750 min ⁻¹	1500 min ⁻¹			
0,1	0,5	80 M	■	1LA7080-0BB.. ◇
0,15	0,7	80 M	■	1LA7083-0BB.. ◇
0,22	1	90 S	■	1LA7090-0BB.. ◇
0,33	1,5	90 L	■	1LA7096-0BB.. ◇
0,5	2	100 L	■	1LA7106-0BB.. ◇
0,5	2	100 L		1LE1011-1AR4-..... ◇
0,65	2,5	100 L		1LA7107-0BB.. ◇
0,65	2,5	100 L		1LE1011-1AR5-..... ◇
0,9	3,6	112 M		1LA7113-0BB.. ◇
0,9	3,6	112 M		1LE1011-1BR2-..... ◇
1,1	4,7	132 S		1LA7130-0BB.. ◇
1,1	4,7	132 S		1LE1011-1CR0-..... ◇
1,4	6,4	132 M		1LA7133-0BB.. ◇
1,4	6,4	132 M		1LE1011-1CR2-..... ◇
2,2	9,5	160 M		1LA7163-0BB.. ◇
2,2	9,5	160 M		1LE1011-1DR2-..... ◇
3,3	14	160 L		1LA7166-0BB.. ◇
3,3	14	160 L		1LE1011-1DR4-..... ◇

■ S označením „CCC“ (China Compulsory Certification) – povinná certifikace pro vývoz do Číny.

◇ standardní dodací lhůta

Δ lze dodat ihned za příplatek (zvl. provedení B19)

– není k dispozici v této skupině „preferovaných a expresních motorů“

Standardní motory

1LE1/1PC1

1

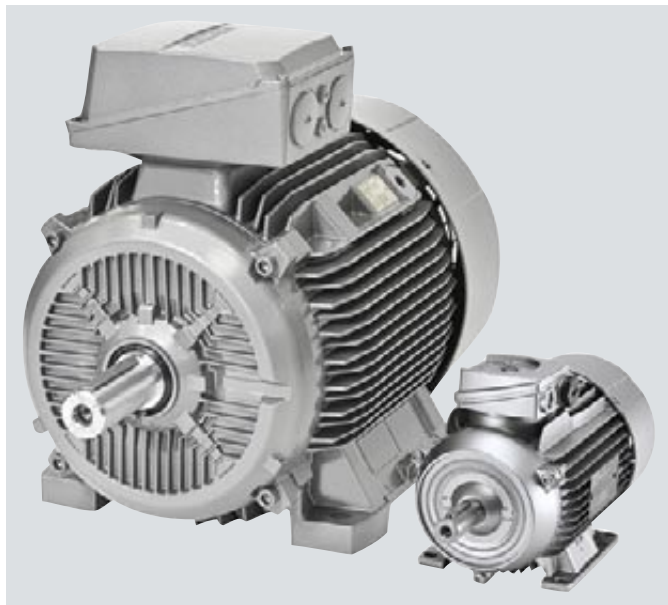


32	Orientace	63	Napětí
32	Přehled	63	Hliníkové řady 1LE10, 1PC10
34	Přínosy	65	Litínové řady 1LE15, 1LE16
35	Oblast použití	66	Tvary
36	Technické údaje	66	Hliníkové řady 1LE10, 1PC10
37	Další informace	69	Litínové řady 1LE15, 1LE16
38	Motory se zvýšenou účinností (High efficiency) IE2 podle IEC	72	Ochrana
38	Motory s vlastním resp. cizím chlazením – Hliníková řada 1LE1001	72	Hliníkové řady 1LE10, 1PC10
40	Motory s vlastním chlazením – Hliníková řada 1LE1001 se zvýšeným výkonem	73	Litínové řady 1LE15, 1LE16
41	Motory s přirozeným chlazením bez vnějšího ventilátoru – Hliníková řada 1PC1001	74	Umístění svorkovnicové skříně
42	Motory s vlastním resp. cizím chlazením – Litínové řady 1LE1501/1LE1601 Basic/Performance line	74	Hliníkové řady 1LE10, 1PC10
45	Motory s vlastním resp. cizím chlazením – Litínové řady 1LE1501/1LE1601 se zvýšeným výkonem	75	Litínové řady 1LE15, 1LE16
46	Motory s vysokou účinností (Premium efficiency) IE3 podle IEC	76	Zkrácená označení
46	Motory s vlastním resp. cizím chlazením – Litínové řady 1LE1503/1LE1603 Basic/Performance line	76	Hliníkové řady 1LE10, 1PC10
49	Motory se standardní účinností (Standard efficiency) IE1 podle IEC	81	Litínové řady 1LE15, 1LE16
49	Motory s vlastním chlazením – Hliníková řada 1LE1002	85	Rozměry
50	Motory s vlastním chlazením – Hliníková řada 1LE1002 se zvýšeným výkonem	85	Vestavné rozměry, poznámky k rozměrům, konfigurátor DT, generátor rozměrových náčrtků
51	Motory s přirozeným chlazením bez vnějšího ventilátoru – Hliníková řada 1PC1002	88	Hliníkové řady 1LE1001, 1LE1002, 1LE1011, 1LE1012, 1LE1021 – vlastní chlazení, velikost 100 L (1LE1001, 1LE1021: od 80 M) až 160 L
52	Motory s účinností NEMA Energy efficient podle MG1, tab. 12-11	90	Hliníkové řady 1LE1001, 1LE1002 – vlastní chlazení, se zvýšeným výkonem, velikosti 100 L až 160 L
52	Motory s vlastním resp. cizím chlazením – Hliníková řada 1LE1021	92	Hliníkové řady 1LE1001, 1PC1001, 1LE1002, 1PC1002 – vlastní resp. cizí chlazení, velikosti 100 L až 160 L
54	Motory s vlastním chlazením – Litínové řady 1LE1521/1LE1621 Basic/Performance line	98	Litínové řady 1LE1501, 1LE1521, 1LE1523, 1LE1601, 1LE1621, 1LE1623 – vlastní chlazení, velikosti 100 L až 160 L
57	Motory s účinností NEMA Premium efficient podle MG1, tab. 12-12	100	Litínové řady 1LE1501, 1LE1521, 1LE1601, 1LE1621 – vlastní chlazení, velikosti 180 M až 315 L
57	Motory s vlastním resp. cizím chlazením – Hliníkové řady 1LE1023	104	Litínové řady 1LE1503, 1LE1523, 1LE1603, 1LE1623 – vlastní chlazení, velikosti 180 M až 315 L
58	Motory s vlastním chlazením – Litínové řady 1LE1523/1LE1623 Basic/Performance line	106	Rozměry přírub
61	Motory přepínatelné		
61	Motory s vlastním chlazením – Hliníková řada 1LE1011 pro konstantní zátěžný moment		
62	Motory s vlastním chlazením – Hliníkové řady 1LE1011/1LE1012 pro pohon ventilátorů		
63	Doplňky objednacího čísla a zvláštní provedení		

Standardní motory 1LE1/1PC1

Všeobecně

Přehled



Se zvyšující se cenou energie nabývá stále větší a větší důležitost spotřeba energie průmyslových pohonů. Tuto spotřebu je proto nutno dnes i v budoucnosti důsledně minimalizovat. Snížení spotřeby energie je také velmi prospěšné pro životní prostředí.

Tyto skutečnosti nás vedly k vývoji nové generace nízkonapěťových asynchronních motorů s rotorem nakrátko. Nové motory se zvýšenou účinností IE2 (High Efficiency) a vysokou účinností IE3 (Premium efficiency) zajišťují vysoké úspory energie a šetření našeho životního prostředí.

Modulární koncept nabízí plnou flexibilitu: Přitom každý motor vychází ze všeobecného konceptu použitelného na trzích celého světa. Naše motory se vyrábí s respektováním nejmodernějších ekologických hledisek. Jsou určeny pro nejširší využití. Ekologická bilance za celou životnost motorů mluví jednoznačně pro naše motory a to obzvláště při nasazení motorů 1LE1/1PC1 v provedení s třídou účinnosti IE2. Z toho profitují všichni výrobci strojů i jejich provozovatelé a v neposlední míře i životní prostředí. Naše nové motory řad 1LE1/1PC1 se postupně uvádí na světových trzích.

Protože vyrábíme s inovovanou technologií je nová rodina motorů 1LE1 nejkompaktnější na celém světě. Toto dosahujeme použitím optimálních konstrukčních řešení, na příklad použitím vysoce vodivého materiálu v rotoru. Výsledkem je minimalizace ztrát v rotoru a vynikající rozběhové a spínací parametry.

Mimo to při výrobě důsledně dbáme na neznečišťování životního prostředí a na šetření materiálových zdrojů. Proto na příklad impregnace a nátěrové procesy využívají bezrozpuštědlové materiály.

Konstrukce a architektura motorů řady 1LE1 zajišťují maximální stupeň flexibility pro možnost nejrůznějších úprav a dostaveb při minimálních nákladech na jejich montáž a instalaci. Uživatel s výhodou využije integrovaná závěsná oka, šroubovatelné patky (volitelné), zesílené ložiskové štíty s optimálními mechanickými vlastnostmi a snadno přístupnou svorkovnicovou skříň. Svorkovnicová skříň je diagonálně dělená a může se pootáčet. Na motory se snadno doplňuje otáčkové čidlo, brzda i cizí ventilace. A to všechno s malým počtem odlišných snadno skladovatelných dílů, kterými případně motory jednoduše doplní i distributori motorů, kteří tím mohou rychle reagovat na požadavky zákazníků.

Rodina motorů 1LE1/1PC1 nabízí v zásadě dvě řady:

- Řada motorů General purpose pro všeobecné použití: motory mají hliníkovou kostru.

Motory 1LE1 s hliníkovou kostrou jsou vhodné pro široký rozsah standardních pohonů v průmyslovém prostředí. Díky své obzvláště nízké hmotnosti jsou předurčeny pro pohony čerpadel, ventilátorů a kompresorů. Jsou rovněž velmi vhodné i pro dopravníkové systémy a pro zdvihačí zařízení.

Krátký přehled

Výkonový a napěťový rozsah:	0,55 ... 22 kW pro všechna běžná napětí
Velikosti a tvary:	80 ... 160 ve všech běžných tvarech
Otáčky (synchr.):	750 ... 3600 min-1
Počet pólů:	2, 4, 6, 8
Třída účinnosti:	• IE1 = standardní účinnost (Standard) • IE2 = zvýšená účinnost (High) • IE3 = vysoká účinnost (Premium) • NEE = účinnost NEMA Energy podle NEMA MG1, tab. 12-11 • NPE = účinnost NEMA Premium podle NEMA MG1, tab. 12-12

- Řada motorů Severe duty pro náročný provoz: motory mají litinovou kostru.

Motory 1LE1 s litinovou kostrou jsou zvláště robustní a jsou proto přednostně používány pro těžké provozní podmínky. Odolávají prachu a vibracím v drtičích i mixérech a stejně tak agresivní atmosféře v prostorách petrochemického průmyslu. Konstrukce zajišťuje motorům optimální chlazení a nabízí tytéž variantní možnosti provedení jako motory řady General purpose.

Krátký přehled

Výkonový napěťový rozsah:	0,75 ... 200 kW pro všechna běžná napětí
Velikosti a tvary:	100 ... 315 ve všech běžných tvarech
Otáčky (synchr.):	750 ... 3600 min-1
Počet pólů:	2, 4, 6, 8
Třídy účinnosti:	• IE1 = standardní účinnost (Standard) • IE2 = zvýšená účinnost (High) • IE3 = vysoká Premium Efficiency • NEE = účinnost NEMA Energy podle NEMA MG1, tab. 12-11 • NPE = účinnost NEMA Premium podle NEMA MG1, tab. 12-12

Přehled (pokračování)

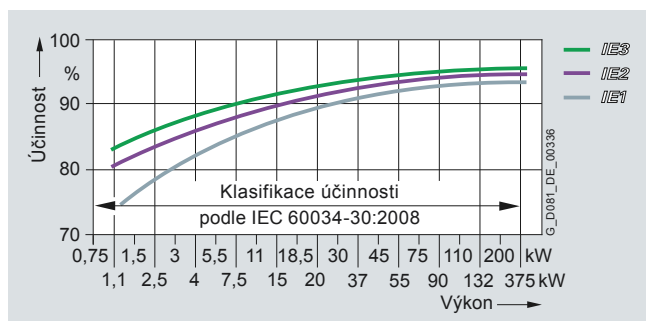
Motory s vysokou účinností ovlivňují pozitivně energetickou bilanci

Požadavek vyrábět motory šetřící energii a tím pozitivně ovlivňovat energetickou rovnováhu vyžadují platná zákonná ustanovení jak pro evropský trh - podle nařízení EU číslo 640/2009, tak také pro severoamerický trh - podle zákona Spojených států EISA (Energy Independence Security Act).

Nejmenší třída účinnosti podle nařízení EU čís. 640/2009:

Nejnižší třídu účinnosti stanovuje nařízení EU pro 2-, 4- a 6-pólové motory ve výkonovém rozsahu od 0,75 do 375 kW. Norma EN 60034-30 rozeznává tři třídy účinnosti IE (International Efficiency) pro kmitočty 50Hz a pro 60 Hz:

- IE1 - standardní účinnost (Standard efficiency)
- IE2 - zvýšenou účinnost (High efficiency)
- IE3 - vysokou účinnost (Premium efficiency)



Nařízení EU číslo 640/2009 vychází z požadavků normy IEC 60034-30

- Nařízení EU je platné ve všech zemích Evropské unie. Základem pro výpočet ztrát a pro stanovení účinnosti je norma IEC 60034-2-1: 2007
- Norma IEC 60034-30 zahrnuje 2-, 4- a 6-pólové motory nakrátko pro kmitočty 50/60Hz, s výkony od 0,75 do 375 kW a pro všechna napětí menší než 1000V.

Další informace viz:

www.siemens.de/international-efficiency

Požadavky na účinnost podle EISA

Zákon o energii EPA (Energy Policy Act) byl s použitím zákona EISA (Energy Independence Security Act) platný do 12.2010.

Od 12.2010 EISA uzákoněný požadavek na minimální třídu účinnosti dále rozšířila.

Podle normy NEMA MG1, tab.12-12 musí třídu účinnosti NEMA Premium dosahovat motory:

- od 1 do 200 HP
- 2-, 4- a 6-pólové
- 230 V, 460 V

Kromě toho musí mít následující motory účinnost NEMA Energy podle normy NEMA MG1, tab. 12-11):

- přírubové motory (IM B5 a další přírubové motory)
- 201 do 500 HP
- všechna napětí < 600 V kromě 230 V a 460 V
- 8-pólové
- NEMA Design C (zvýšený záběr. moment
Detaily viz NEMA MG1, tab.12-11.

Zákon EISA stanovuje, že na výkonostním štítku musí být uvedena jmenovitá hodnota účinnosti při plném zatížení a číslo „CC“ (Compliance Certification). Číslo „CC“ dodává U.S.-Department of Energy (DOE). Ma výkonových štítků motorů s označením EISA jsou uváděné následující povinné údaje:

- jmenovitá účinnost
- Design Letter
- Code Letter
- CONT
- CC-Nr. CC 032A (Siemens) a NEMA MG1, tab.1-12.

Motory se zvýšeným výkonem při kompaktním konstrukčním provedení (1LE1)

Pro omezené prostorové podmínky jsou vhodné motory se zvýšeným výkonem s kompaktní kostrou. Tyto motory mají standardní výkon v kostře o stupeň nižší osové výšky. Také tyto motory mají optimalizovanou účinnost. Nabízí se s účinnostmi IE1, IE2 i IE3 a dokážou snížit provozní náklady.

Motory bez vnějšího ventilátoru a krytu ventilátoru (1LE1 se zkráceným označením F90)

Motory s cizím a povrchovým chlazením bez vnějšího ventilátoru a krytu ventilátoru jsou používány hlavně pro pohon ventilátorů.

Standardní motory se sníženým výkonem bez vnějšího ventilátoru a krytu ventilátoru (1PC1)

U motorů s přirozeným povrchovým chlazením bez vnějšího ventilátoru a krytu ventilátoru se předpokládá následující použití:

- u druhu zatížení s dostatečně dlouhým dochlazovacím časem (např. krátkodobý provoz u záložního pohonu)
- když to vyžaduje kompaktní vestavný prostor (např. motory s podržovaní funkcí)

Použití je na místě i za podmínek, kdy použití vnějšího ventilátoru je nevhodné (např. jednoduché čištění v potravinářském a textilním průmyslu).

Motory Preferred a Express

Nejčastěji požadované základní provedení motorů řady 1LE1 mají zvláštní dodací podmínky a jsou dodávány jako tak zvané Preferred (preferované) motory. Kromě toho je velká část Preferred motorů dodávána také jako tak zvané Express (expresní) motory, které se dodávají ve zkrácené dodací lhůtě.

Express motory se zpravidla dodávají do jednoho až dvou dnů po vyjasnění objednávky - plus doba dopravy.

Standardní motory 1LE1/1PC1

Všeobecně

Přínosy

V naší nové řadě nízkonapěťových motorů 1LE1/1PC1 je uložený skutečně velký potenciál. Díky důslednému a rozsáhlému vývoji mohou motory 1LE1/1PC1 nabídnout velké množství výhod a přínosů.

Vyšší účinnost

U variant motorů s vysokou účinností se objevuje inovovaný rotor a použití nové výrobní technologie. Výsledek ukazuje, že tyto motory mají kompaktní celkové rozměry.

Náš softwarový program SinaSave informuje u nových motorů o možných úsporách energie a vypočítává náklady na energii za jejich celou životnost. Program SinaSave je možné najít na internetové adrese: www.siemens.de/sinasave

Další předností našich nových motorů 1LE1 je jejich dlouhá životnost a nízká hmotnost. Nízká hmotnost má všeobecně pozitivní vliv na statiku poháněných zařízení.

Rozsáhlejší použití

Motory jsou certifikované pro globální použití a splňují vysoké požadavky na kvalitu, které jsou stanovené příslušnými normami (např. CSA, UL, CQC).

Modernější konstrukce

Optimalizovaná kostra zpracovaná v moderním pojetí EMV nabízí atraktivní vzhled při zvýšené funkčnosti. Jako velkou výhodu uživatel vyhodnotí integrovaná závěsná oka, šroubovatelné patky (volitelné), zesílené ložiskové štíty s optimálními mechanickými vlastnostmi a snadno přístupnou svorkovnicovou skříň.

Vyšší výkony

U stejné osové výšky nabízí naše motory o jeden stupeň vyšší výkon. I v tomto případě důsledně realizujeme zvyšování energetické účinnosti. Motory jsou proto nabízené v závislosti na přiřazení podle IEC 60034-30 (ČSN EN 60034-30) v různých třídách účinnosti.

Větší flexibilita

Optimalizovaná architektura motorů všeobecně usnadňuje jejich instalaci. Na motory je možno snadno doplnit impulzní snímač otáček, brzdu i cizí ventilaci. Velmi výhodné je provedení svorkovnicových skříní a možnost použití montovatelných patek. Zmenšené skladové zásoby potřebných dílů usnadňují jejich skladování a dodavatel motorů tak může reagovat na potřeby zákazníka velmi rychle. Rychlou dostupnost motorů podporují i optimalizované výrobní procesy. Všechny motory až do napětí 460V je možno provozovat nejen při napájení ze sítě ale i při napájení z měniče kmitočtu bez nutnosti provést jakékoli měření a úpravy.

Pro motory General purpose (všeobecné použití) s hliníkovou kastroú:

Přívětivější k uživateli

Dobře ověřená konstrukce svorkovnicové skříně použité u motorů velikostí 100 až 160 je důsledně využívána u celé řady. U motorů 2p=2 a 4 velikostí 80 a 90 se s konstrukčním řešením postupilo ještě dále: svorkovnicová skříň je u těchto motorů upevněna jediným šroubem a může se kontinuálně otáčet až o 360°. Svorkovnicová skříň se svorkovou deskou je překonfigurovaná dodatečně. To velmi usnadňuje a urychluje instalaci v omezeném prostoru, protože připojovací kabel je možno vést ze všech směrů.

Větší uplatnění na americkém trhu

Pro export do prostoru NAFTA je určena řada s označením Eagle. Na výkonostním štítku těchto motorů se uvádí elektrické hodnoty podle požadavků EISA.

Vyšší výkony

Jestli motor musí být kompaktní a místo pro umístění standardního motoru není dostačující, mohou být řešením motory se zvýšeným výkonem. Tyto motory s třídou účinnosti IE2 mají standardní výkon v neblíže nižší osové výšce.

1.0

Přínosy (pokračování)

Pro motory Severe duty s litinovou kostrou:

Motory vhodné pro nejrůznější nároky

Pro požadavky Severe duty jsou k dispozici následující řady:

- **Basic line:** robustní a spolehlivé motory pro strojírenství
- **Performance line:** motory pro průmysl s hromadnou výrobou se zesílenými ložisky a odolnějším vnějším nátěrem – na požadavek – pro požadavky přesahující možnosti Basic line.
- **Motory „Eagle line“:** motory pro export pro oblast NAFTA; splňují požadavky ULR a CSA a jsou elektrickými hodnotami vyznačenými na výkonnostním štítku v souladu s požadavky EISA.

Také tady platí: rodina motorů 1LE1 nabízí řešení nejrůznějších globálních požadavků.

Provedení motorů Basic line a Performance line:

Parametr	Basic line	Performance line
Velikost ložiska	62 (os. výška 63 až 280)	63
Domazávání	na požadavek (standard od osově výšky 280)	standard od osově výšky 160 (na požadavek pro osovou výšku 100 a 132)
Nátěrový systém	standardní nátěr, korozivní kategorie C2 ¹⁾	zvláštní nátěr, korozivní kategorie C3 ¹⁾
Odvodňování	vypouštěcí zátky	T-Drains
Výkonnostní štítek	plast	ocel
Ochrana motoru	na požadavek	PTC
Kryt ventilátoru	plast	ocel
Záruka	18 měsíců	36 měsíců

Kompaktní provedení

Velké motory hrají u strojů svými rozměry podstatnou roli. Z tohoto hlediska jsou motory 1LE1 třídy účinnosti IE2 a IE3 maximálně tak dlouhé jako jejich předchůdci z řady 1LG třídy účinnosti IE2.

Další „Highlight“: motory třídy účinnosti IE3 jsou z části v kostrách jaké mají motory třídy účinnosti IE2. Samozřejmě, bez ohledu na třídu účinnosti je v dané osové výšce zaručené, že mechanické spojení se zařízením zůstává stále stejné. To umožňuje bezproblémové zvýšení třídy účinnosti na třídu účinnosti IE3 bez jakékoliv mechanické úpravy poháněného stroje.

Vyšší výkon

Také u motorů Severe duty - pokud místo pro umístění standardního motoru není dostačující – mohou být řešením motory se zvýšeným výkonem. Tyto motory nabízí tentýž výkon v nejbližší nižší osové výšce.

Oblasti použití

Po zpracování všech zvláštních provedení a celého spektra motorů řady 1LE1/1PC1 od firmy Siemens budou tyto motory použitelné pro celý rozsah a všechna odvětví průmyslu. Jsou vhodné jak pro aplikace v prostředí se zvláštními podmínkami okolí, jaké např. převládají v chemickém a především v petrochemickém průmyslu, tak také pro prostředí s nejnáročnějšími klimatickými podmínkami, jako jsou např. přímořské oblasti. Velký rozsah jmenovitých napětí umožňuje motorům celosvětové nasazení.

Široké pole využití motorů zahrnuje následující aplikace:

- čerpadla
- ventilátory
- kompresory
- dopravní systémy (jeřáby, pásy, zdvihadla)
- vysokokapacitní skladiště
- balicí stroje
- technika pro automatizaci
- výrobní průmysl
- všeobecné strojírenství

Motory s litinovou kostrou se využívají pro následující náročné provozové (Severe duty):

- petrochemický průmysl
- farmaceutický průmysl
- chemický průmysl
- tiskařský průmysl
- průmysl s hromadnou výrobou

¹⁾ C2 a C3 jsou korozivní kategorie podle DIN EN ISO 12944. Rozhodující pro volbu antikorozivní ochrany je očekávaná korozivní agresivita okolí v místě instalace motoru po dobu jeho životnosti. V uvedené normě je pro prostředí definovaných pět kategorií korozivní agresivity, od velmi nízké agresivity prostředí vnitřních prostorů (C1) po agresivní průmyslové (C5-I) a přímořské prostředí (C5-M).

Standardní motory 1LE1/1PC1

Všeobecně

Technická data

Základní technická data

V této tabulce je uveden přehled nejdůležitějších technických dat. Další informace a detaily viz část „Úvod“.

Druh motoru	Asynchronní motory s rotorem nakrátko řady 1LE1/1PC1 podle norem IEC
Druh zapojení	Zapojení hvězda/zapojení trojúhelník Zapojení se zvolí doplňkem objednacího čísla požadovaného motoru, viz „Volba a objednávání“.
Počet pólů	2, 4, 6, 8, přepínatelné pro konstantní a kvadratickou momentovou zátěž
Velikost	80 M ... 315 L
Jmenovitý výkon	0,55 ... 200 kW (motory řady 1LE1)/0,3 ... 9 kW (motory řady 1PC1)
Kmitočet	50 Hz a 60 Hz
Provedení	Vlastní chlazení - řada 1LE1 s: <ul style="list-style-type: none"> • IE1 = standardní účinnost (Standard efficiency) • IE2 = zvýšená účinnost (High efficiency) • IE3 = vysoká účinnost (Premium efficiency) • NEE = účinnost NEMA Energy efficient podle normy NEMA MG1, tab. 12-11 • NPE = účinnost NEMA Premium efficient podle normy NEMA MG1, tab. 12-12. Vlastní chlazení - řada 1LE1- motory se zvýšeným výkonem a s: <ul style="list-style-type: none"> • IE1 = standardní účinnost (Standard efficiency) • IE2 = zvýšená účinnost (High efficiency). Cizí chlazení – řada 1LE1 – motory bez vnějšího ventilátoru a krytu ventilátoru s: <ul style="list-style-type: none"> • IE1 = standardní účinnost (Standard efficiency) • IE2 = zvýšená účinnost (High efficiency). Přirozené chlazení – řada 1PC1 – motory bez vnějšího ventilátoru a krytu ventilátoru s: <ul style="list-style-type: none"> • IE1 = standardní účinnost (Standard efficiency) • IE2 = zvýšená účinnost (High efficiency)
Normy pro účinnost	IEC 60034-30 IE1, IE2, IE3: 2-, 4- a 6-pólové (ČSN EN 60034-30) Zákon spojených států EISA: 2-, 4-, 6- a 8-pólové.
Jmenovité otáčky (synchronní otáčky)	750, 1000, 1500 a 3000 min ⁻¹
Jmenovitý moment	9,9 ... 1546 Nm (motory řady 1LE1) u motorů řady 1PC1 na poptávku
Isolační systém stator. vinutí podle ČSN EN 60034-1 (IEC 60034-30)	Teplotní třída 155 (F), využití na teplotní třídu 130 (B) (platí také pro motory se zvýšeným výkonem), izolační systém DURIGNIT IR 2000.
Ochrana motoru krytem podle ČSN EN 60034-5 (IEC 60034-5)	Standardně IP55
Chlazení podle ČSN EN 60034-6 (IEC 60034-6)	<ul style="list-style-type: none"> • vlastní chlazení (motory řady 1LE1), velikost 80 M do 315 L (IC 411), • cizí chlazení (motory řady 1LE1 se zkráceným označením F90), velikost 80 M do 160 L (IC 416) • přirozené chlazení (motory řady 1PC1), velikost 100 L do 160 L (IC 410).
Teplota okolí a nadmořská výška	Standardně -20°C ... +40°C, nadmořská výška do 1000 m nad hladinou moře, viz „Teplota okolí a nadmořská výška“ v části „Úvod“ v katalogu D81.1-2008.
Jmenovité napětí podle ČSN EN 60038 (IEC 60038)	50 Hz: 230 V, 400 V, 500 V, 690 V Napětí požadovaného motoru se volí podle „Volba a objednávání“.
Tvar podle ČSN EN 60034-7 (IEC 60034-7)	<ul style="list-style-type: none"> • bez příruby: IM B3, IM B6, IM B7, IM B8, IM V5 bez ochranné stříšky, IM V6, IM V5 s ochrannou stříškou • s přírubou: IM B5, IM V1 bez ochranné stříšky, IM V1 s ochrannou stříškou, IM V3, IM B35 • s malou přírubou: IM B14, IM V19, IM V18 bez ochranné stříšky, IM V18 s ochrannou stříškou, IM B34
Nátěr, odolnost nátěru na klimat. skupiny podle ČSN EN 60721, díl 2-1 (IEC 60721)	Standardní, barevný odstín RAL 7030 (šed' kamenná) Viz „Nátěr“ v části „Úvod“ v katalogu D81.1-2008.
Mechanické vibrace podle ČSN EN 60034-14 (IEC 60034-14)	Stupeň A: standardní (bez zvláštního požadavku na mech. kmitání) Stupeň B: na požadavek (zvláštní požadavek na mech. kmitání) viz „Vybavení a mechanické kmitání“ v části „Úvod“ v katalogu D81.1-2008.
Volný konec hřídele podle ČSN IEC 60072 (DIN 748)	Třída vyvážení: standardní, s polovinou klínu viz „Vybavení a mechanické kmitání“ v části „Úvod“ v katalogu D81.1-2008.
Hladina akustického tlaku podle ČSN EN 60034-9 (IEC 60034-9)	Odpovídající hladina akustického tlaku zvoleného motoru je uvedena ve „Volba a objednávání“.
Hmotnost	Odpovídající hmotnost zvoleného motoru je uvedena ve „Volba a objednávání“.
Modulární technologie	Impulsní snímač otáček, brzda, cizí chlazení nebo úprava pro montáž.
Konstrukční koncept řady	<ul style="list-style-type: none"> • patky odlité s kostrou, šroubované patky možné jako zvláštní provedení • šikmo dělená svorkovnicová skříň s možností otáčení o 4 x 90° • shodná ložiska na D i ND straně, zesílená ložiska jsou možná jako zvláštní provedení.
Zvláštní provedení	Viz „Volba a objednávání“.

Technická data (pokračování)

Všeobecné upozornění

Všechna data uvedená v katalogu se vztahují k napájecímu kmitočtu 50Hz. Při napájení z měniče kmitočtu je nutné dbát na redukční faktory pro zatížení konstantním momentem. Hodnota hluku pro motory napájené z měniče kmitočtu jiném než 50Hz na dotaz.

Mezní hodnota otáček

Při provozu motoru nad jeho jmenovitými otáčkami nutno dbát na stanovené mezní otáčky. Tyto jsou dané mezními otáčkami ložisek, kritickými otáčkami rotoru a pevností rotujících dílů.

Ventilace / vznik hluku (napájení z měniče kmitočtu)

Při otáčkách vyšších než jmenovitých se u motorů s vlastním chlazením může objevit vyšší hluk ventilátoru. Při nižších otáčkách se tepelné využití motoru zvyšuje a proto se doporučuje použití cizí ventilace.

Mechanické namáhání / životnost tukové náplně ložisek (napájení z měniče kmitočtu)

Otáčky vyšší než otáčky jmenovité a související zvýšené vibrace změň klidný chod motoru a ložiska budou více mechanicky namáhané. Tím se sníží životnost tukové náplně ložisek a tím i jejich životnost.

Bližší informace na dotaz.

Další info

Další informace jsou k dispozici na následující internetové adrese:
www.siemens.de/automation/partner

Na této adrese dostanete odpovědi na otázky z následujících oblastí:

- technická podpora,
- náhradní díly / opravy,
- služby,
- prodej,
- pracovní konzultace.

Samotná volba dané služby začíná volbou:

- země (státu),
- výrobků nebo
- oboru.

Po vyjasnění kritérií požadavku/dotazu se získá kompetentní a právě platná informace.

Standardní motory SIMOTICS GP 1LE1

Motory se zvýšenou účinností (High efficiency) IE2

Motory s vlastním resp. s cizím chlazením

Hliníková řada 1LE1001

IE2

Volba a objednávání

Provozní hodnoty při jmenovitém výkonu															Hliníková řada		m _{IMB3}	J	Momentová třída	
P _N	P _N	Velikost	η _N	M _N	IE	η _N	η _N	η _N	cos φ _N	I _N	M _A	I _A	M _K	L _{grA}	L _{WA}	1LE1001, provedení IE2 podle ČSN EN 60034-30				kg
50 Hz	60 Hz ¹⁾		50 Hz	50 Hz	třída	50 Hz	50 Hz	50 Hz	50 Hz	50 Hz	50 Hz	50 Hz	50 Hz	50 Hz	50 Hz					

▲ Nový záznam

1.1

- Chlazení: vlastní chlazení (IC 411), resp. pro vel. 100 L až 160 L se zkrác. označ. F90 cizí chlazení bez vnějšího ventilátoru a krytu ventilátoru (IC 416)
- Účinnost: zvýšená účinnost IE2 (High efficiency), servisní faktor 1,15 (SF uveden na výkonostním štítku)
- Izolační systém: tepelná třída 155 (F), využití na tepelnou třídu 130 (B), ochrana krytem IP55

2-pólové: 3000 min⁻¹ při 50 Hz, 3600 min⁻¹ při 60 Hz¹⁾

0,75	0,86	80 M	2805	2,6	IE2	77,4	79,5	78,8	0,84	1,67	1,9	4,9	2,3	60	71	▲ 1LE1001-0DA2	9,0	0,0080	16
1,1	1,27	80 M	2835	3,7	IE2	79,6	81,3	80,8	0,83	2,40	2,7	6,0	3,1	60	71	▲ 1LE1001-0DA3	11	0,0011	16
1,5	1,75	90 S	2885	5,0	IE2	81,3	82,3	80,8	0,84	3,15	2,7	6,9	3,6	65	77	▲ 1LE1001-0EA0	13	0,0017	16
2,2	2,55	90 L	2890	7,3	IE2	83,2	83,9	82,3	0,85	4,5	2,5	7,1	3,7	65	77	▲ 1LE1001-0EA4	15	0,0021	16
3	3,45	100 L	2905	9,9	IE2	84,6	85,2	84,7	0,84	6,1	2,3	7,0	3,3	67	79	1LE1001-1AA4	21	0,0044	16
4	4,55	112 M	2950	13	IE2	85,8	86,7	86,1	0,86	7,8	2,4	7,4	3,3	69	81	1LE1001-1BA2	27	0,0092	16
5,5	6,3	132 S	2950	18	IE2	87,0	88,0	87,4	0,87	10,5	1,8	6,6	2,9	68	80	1LE1001-1CA0	39	0,020	16
7,5	8,6	132 S	2950	24	IE2	88,1	88,7	88,6	0,87	14,1	2,2	7,5	3,1	68	80	1LE1001-1CA1	43	0,024	16
11	12,6	160 M	2955	36	IE2	89,4	90,0	89,1	0,87	20,5	2,1	7,4	3,2	70	82	1LE1001-1DA2	67	0,045	16
15	17,3	160 M	2955	48	IE2	90,3	90,9	90,3	0,88	27	2,4	7,6	3,4	70	82	1LE1001-1DA3	75	0,053	16
18,5	21,3	160 L	2955	60	IE2	90,9	91,2	90,4	0,88	33,5	2,9	7,9	3,6	70	82	1LE1001-1DA4	84	0,061	16

4-pólové: 1500 min⁻¹ při 50 Hz, 1800 min⁻¹ při 60 Hz¹⁾

0,55	0,63	80 M	1440	3,7	-	78,1	78,9	76,1	0,74	1,37	2,2	5,3	3,1	53	64	▲ 1LE1001-0DB2	10	0,0017	16
0,75	0,86	80 M	1440	5,0	IE2	79,6	80,2	78,0	0,76	1,79	2,2	5,6	3,1	53	64	▲ 1LE1001-0DB3	11	0,0021	16
1,1	1,27	90 S	1425	7,4	IE2	81,4	81,7	79,9	0,78	2,5	2,3	5,6	2,9	56	68	▲ 1LE1001-0EB0	13	0,0028	16
1,5	1,75	90 L	1435	10	IE2	82,8	83,5	82,0	0,79	3,3	2,6	6,4	3,4	56	68	▲ 1LE1001-0EB4	16	0,0036	16
2,2	2,55	100 L	1455	14	IE2	84,3	85,1	84,3	0,81	4,65	2,1	6,9	3,3	60	72	1LE1001-1AB4	21	0,0086	16
3	3,45	100 L	1455	20	IE2	85,5	86,7	86,0	0,82	6,2	2,0	6,9	3,1	60	72	1LE1001-1AB5	25	0,011	16
4	4,55	112 M	1460	26	IE2	86,6	87,3	86,5	0,81	8,2	2,5	7,1	3,2	58	70	1LE1001-1BB2	29	0,014	16
5,5	6,3	132 S	1465	36	IE2	87,7	89,0	87,7	0,80	11,3	2,3	6,9	2,9	64	76	1LE1001-1CB0	42	0,027	16
7,5	8,6	132 M	1465	49	IE2	88,7	90,3	88,8	0,83	14,7	2,3	6,9	2,9	64	76	1LE1001-1CB2	49	0,034	16
11	12,6	160 M	1470	71	IE2	89,8	90,9	90,8	0,85	21	2,1	6,7	2,8	65	77	1LE1001-1DB2	71	0,065	16
15	17,3	160 L	1475	97	IE2	90,6	91,3	91,0	0,85	28	2,3	7,3	3,0	65	77	1LE1001-1DB4	83	0,083	16

Napětí Ochrana Poč.pólů Velikost Typ motoru Provedení Zkrác.označení

Velikosti 80 M do 90 L: plynulé pootáčení svorkovnicové skříň celých 360° u 2- a 4-pólových motorů ²⁾										
50 Hz	230 VΔ/400 VY	60 Hz ¹⁾	460 VY	3 ks PTC	2, 4	80 M do 90 L	1LE1001-0D ... -0E	standard	2 2 B	-
50 Hz	400 VΔ/690 VY	60 Hz ¹⁾	460 VΔ	termistorů	2, 4	80 M do 90 L	1LE1001-0D ... -0E	standard	3 4 B	-
50 Hz	400 VY	60 Hz ¹⁾	460 VY	bez	2, 4	80 M do 90 L	1LE1001-0D ... -0E	standard	0 2 A	-

Velikosti 100 L do 160 L: pootáčení svorkovnicové skříň o 4 x 90°										
50 Hz	230 VΔ/400 VY	60 Hz ¹⁾	460 VY	volitelné	2, 4	100 L do 160 L	1LE1001-1A ... -1D	standard	2 2	-
50 Hz	400 VΔ/690 VY	60 Hz ¹⁾	460 VΔ	volitelné	2, 4	100 L do 160 L	1LE1001-1A ... -1D	standard	3 4	-
50 Hz	500 VY			volitelné	2, 4	100 L do 160 L	1LE1001-1A ... -1D	bez příplatku	2 7	-
50 Hz	500 VΔ			volitelné	2, 4	100 L do 160 L	1LE1001-1A ... -1D	bez příplatku	4 0	-

Jiné napětí¹⁾ Zkrácená označení a popis viz str. 63

Tvary									
Bez přírubu		IM B3 ³⁾	Poč.pólů	Velikost	Typ motoru	Provedení	Zkrác.označení		
S přírubou		IM B5 ³⁾	2, 4	80 M do 160 L	1LE1001-0D ... -1D	standard	A	-	
S malou přírubou		IM B14 ³⁾	2, 4	80 M do 160 L	1LE1001-0D ... -1D	s příplatkem	F	-	
Jiné tvary			2, 4	80 M do 160 L	1LE1001-0D ... -1D	s příplatkem	K	-	

Zkrácená označení a popis viz str. 66

Ochrany									
Velikosti 100 L do 160 L: pootáčení svorkovnicové skříň o 4 x 90°									
Bez			Poč.pólů	Velikost	Typ motoru	Provedení	Zkrác.označení		
Se 3ks PTC termistorů			2, 4	100 L do 160 L	1LE1001-1A ... -1D	standard	A	-	
Jiné ochrany			2, 4	100 L do 160 L	1LE1001-1A ... -1D	s příplatkem	B	-	

Zkrácená označení a popis viz str. 72

Umístění svorkovnicové skříň									
Svorkovnicová skříň nahoře			Poč.pólů	Velikost	Typ motoru	Provedení	Zkrác.označení		
Jiné umístění svorkovnicové skříň			2, 4	80 M do 160 L	1LE1001-0D ... -1D	standard	4	-	

Zkrácená označení a popis viz str. 74

Zvláštní provedení									
Cizí chlazení bez vnějšího vent. a krytu vent. (IC 416)			Poč.pólů	Velikost	Typ motoru	Zkrác.označení			
Zkrácená označení			2, 4	100 L do 160 L	1LE1001-1A ... -1D	1LE1001-....	-Z	F90	+...+...+...
						1LE1001-....	-Z	...+...+...+...	

Zkrácená označení a popis viz od str. 76

¹⁾ Provozní hodnoty pro jmenovitý výkon při 60Hz na dotaz.
²⁾ Motory s výškou osy 80 a 90 napájené z měniče kmitočtu je nutno objednat s tepelnou ochranou.
³⁾ Odvozené tvary z IM B3 (IM B6/7/8, IM V6 a IM V5), z IM B5 (IM V3 a IM V1) a z IM B14 (IM V19 a IM V18) jsou možné, pokud nejsou požadované odkapávací otvory pro odvod kondenzátu (H03) a uvedení těchto tvarů na výkonostním štítku. Na výkonostním štítku bude uvedený základní tvar IM B3, IM B5 nebo IM B14. U objednávky s odkapávacími otvory (H03) je nutné vždy uvádět požadovaný tvar.

Standardní motory SIMOTICS GP 1LE1

Motory se zvýšenou účinností (High efficiency) IE2

IE2

Motory s vlastním resp. s cizím chlazením

Hliníková řada 1LE1001

Volba a objednávání (pokračování)

P _N 50 Hz	P _N 60 Hz ¹⁾	Velikost	Provozní hodnoty při jmenovitém výkonu											Hliníková řada		m _{IM B3}	J	Momentová třída		
			n _N	M _N	IE	η _N	η _N	η _N	cos φ _N	I _N	I _N	M _N	L _{pFA}	L _{WA}	1LE1001, provedení IE2 podle ČSN EN 60034-30				Objednávací číslo	
kW	kW		min ⁻¹	Nm	%	%	%	A	A	A	A	A	A	A	A	A	A	kg	kgm ²	KL

- Chlazení: vlastní chlazení (IC411), resp. se zkrác. označ. F90 cizí chlazení bez vnějšího ventilátoru a krytu ventilátoru (IC416)
- Účinnost: zvýšená účinnost IE2 (High efficiency), servisní faktor 1,15 (SF uvedena na výkonostním štítku)
- Izolační systém: tepelná třída 155 (F), využití na tepelnou třídu 130 (B), ochrana krytem IP55

6-pólové: 1000 min⁻¹ při 50 Hz, 1200 min⁻¹ při 60 Hz¹⁾

0,37	0,43	80 M	925	3,85	-	71,4	71,5	66,5	0,69	1,08	2,1	4,0	2,4	42	53	▲ 1LE1001-0DC2	9	0,0017	16
0,55	0,63	80 M	935	5,6	-	74,0	74,0	70,5	0,66	1,63	2,5	4,4	2,9	42	53	▲ 1LE1001-0DC3	12	0,0025	16
0,75	0,86	90 S	925	7,7	IE2	75,9	76,0	73,0	0,70	2,05	2,0	4,1	2,5	43	55	▲ 1LE1001-0ECO	13	0,0030	16
1,1	1,27	90 L	935	11,2	IE2	78,1	78,5	75,0	0,70	2,90	2,2	4,4	2,6	43	55	▲ 1LE1001-0EC4	16	0,0040	16
1,5	1,75	100 L	970	15	IE2	79,8	80,2	79,0	0,73	3,7	2,0	6,2	2,9	59	71	1LE1001-1AC4	25	0,011	16
2,2	2,55	112 M	965	22	IE2	81,8	82,5	81,3	0,75	5,2	2,1	6,0	3,1	57	69	1LE1001-1BC2	29	0,014	16
3	3,45	132 S	970	30	IE2	83,3	84,0	82,8	0,74	7,0	1,6	5,6	2,6	63	75	1LE1001-1CC0	38	0,024	13
4	4,55	132 M	970	39	IE2	84,6	85,8	85,0	0,78	8,7	1,6	5,6	2,5	63	75	1LE1001-1CC2	43	0,029	13
5,5	6,3	132 M	970	54	IE2	86,0	87,4	87,0	0,77	12	1,9	6,1	2,8	63	75	1LE1001-1CC3	52	0,037	16
7,5	8,6	160 M	975	73	IE2	87,2	87,7	86,9	0,77	16,1	1,8	6,3	2,8	67	79	1LE1001-1DC2	77	0,075	16
11	12,6	160 L	975	108	IE2	88,7	89,5	89,4	0,80	22,5	1,7	6,2	2,7	67	79	1LE1001-1DC4	93	0,098	16

8-pólové: 750 min⁻¹ při 50 Hz, 900 min⁻¹ při 60 Hz¹⁾

0,75	0,86	100 L	725	9,9	-	68,3	65,8	59,3	0,58	2,75	1,6	4,0	2,8	60	72	1LE1001-1AD4	21	0,0086	13
1,1	1,27	100 L	725	14	-	68,3	65,4	58,9	0,58	4,0	1,8	4,1	2,8	60	72	1LE1001-1AD5	25	0,011	13
1,5	1,75	112 M	720	20	-	75,8	76,0	73,0	0,67	4,25	1,4	4,2	2,4	63	75	1LE1001-1BD2	29	0,014	13
2,2	2,55	132 S	725	29	-	78,8	79,3	77,2	0,65	6,2	1,4	4,3	2,1	63	75	1LE1001-1CD0	41	0,027	10
3	3,45	132 M	730	39	-	82,7	83,0	80,9	0,65	8,1	1,4	5,0	2,4	63	75	1LE1001-1CD2	49	0,035	10
4	4,55	160 M	730	52	-	86,2	86,9	86,0	0,69	9,7	1,8	4,3	2,0	63	75	1LE1001-1DD2	69	0,065	13
5,5	6,3	160 M	730	72	-	86,7	87,5	86,5	0,69	13,3	2,1	4,4	2,1	63	75	1LE1001-1DD3	82	0,083	13
7,5	8,6	160 L	730	98	-	86,9	88,2	88,1	0,72	17,3	1,9	4,5	2,1	63	75	1LE1001-1DD4	94	0,098	13

Napětí	Ochrana	Poč.pólů	Velikost	Typ motoru	Provedení	Zkrác.označení
--------	---------	----------	----------	------------	-----------	----------------

Velikosti 80 M do 90 L: plynulé pootáčení svorkovnicové skříňe celých 360° u 6- a 8-pólových motorů²⁾

50 Hz	230 VΔ/400 VY	60 Hz ¹⁾	460 VY	3 ks PTC	6	80 M do 90 L	1LE1001-OD ... -0E	standard	2 2 B	-
50 Hz	400 VΔ/690 VY	60 Hz ¹⁾	460 VΔ	termistorů	6	80 M do 90 L	1LE1001-OD ... -0E	standard	3 4 B	-
50 Hz	400 VY	60 Hz ¹⁾	460 VY	bez	6	80 M do 90 L	1LE1001-OD ... -0E	standard	0 2 A	-

Velikosti 100 L do 160 L: pootáčení svorkovnicové skříňe o 4 x 90°

50 Hz	230 VΔ/400 VY	60 Hz ¹⁾	460 VY		6, 8	100 L do 160 L	1LE1001-1A ... -1D	standard	2 2	-
50 Hz	400 VΔ/690 VY	60 Hz ¹⁾	460 VΔ		6, 8	100 L do 160 L	1LE1001-1A ... -1D	standard	3 4	-
50 Hz	500 VY			volitelné	6, 8	100 L do 160 L	1LE1001-1A ... -1D	bez příplatku	2 7	-
50 Hz	500 VΔ			volitelné	6, 8	100 L do 160 L	1LE1001-1A ... -1D	bez příplatku	4 0	-

Jiná napětí¹⁾ Zkrácená označení a popis viz str. 63

Tvary	Poč.pólů	Velikost	Typ motoru	Provedení	Zkrác.označení
-------	----------	----------	------------	-----------	----------------

Bez přírubu	IM B3 ³⁾	6, 8	80 M do 160 L	1LE1001-OD ... -1D	standard	A	-
S přírubou	IM B5 ³⁾	6, 8	80 M do 160 L	1LE1001-OD ... -1D	s příplatkem	F	-
S malou přírubou	IM B14 ³⁾	6, 8	80 M do 160 L	1LE1001-OD ... -1D	s příplatkem	K	-

Jiné tvary Zkrácená označení a popis viz str. 66

Ochrany	Poč.pólů	Velikost	Typ motoru	Provedení	Zkrác.označení
---------	----------	----------	------------	-----------	----------------

Velikosti 100 L do 160 L: pootáčení svorkovnicové skříňe o 4 x 90°						
Bez	6, 8	100 L do 160 L	1LE1001-1A ... -1D	standard	A	-
Se 3ks PTC termistorů	6, 8	100 L do 160 L	1LE1001-1A ... -1D	s příplatkem	B	-

Jiné ochrany Zkrácená označení a popis viz str. 72

Umístění svorkovnicové skříňe	Poč.pólů	Velikost	Typ motoru	Provedení	Zkrác.označení
-------------------------------	----------	----------	------------	-----------	----------------

Svorkovnicová skříň nahoře	6, 8	80 M do 160 L	1LE1001-OD ... -1D	standard	4	-
----------------------------	------	---------------	--------------------	----------	---	---

Jiné umístění svorkovnicové skříňe Zkrácená označení a popis viz str. 74

Zvláštní provedení	Poč.pólů	Velikost	Typ motoru	Zkrác.označení
--------------------	----------	----------	------------	----------------

Cizí chlazení bez vnějšího vent. a krytu vent. (IC 416)	6, 8	80 M do 160 L	1LE1001-OD ... -1D	1LE1001-.... -Z F90 +...+...+...
---	------	---------------	--------------------	----------------------------------

Zkrácená označení Zkrácená označení a popis viz od str. 76

¹⁾ Provozní hodnoty pro jmenovitý výkon při 60Hz na dotaz.
²⁾ Motory s výškou osy 80 a 90 napájené z měniče kmitočtu je nutno objednat s tepelnou ochranou.
³⁾ Odvozené tvary z IM B3 (IM B6/7/8, IM V6 a IM V5), z IM B5 (IM V3 a IM V1) a z IM B14 (IM V19 a IM V18) jsou možné, pokud nejsou požadované odkapávací otvory pro odvod kondenzátu (H03) a uvedení těchto tvarů na výkonostním štítku. Na výkonostním štítku bude uvedený základní tvar IM B3, IM B5 nebo IM B14. U objednávkách s odkapávacími otvory (H03) je nutné vždy uvádět požadovaný tvar.

1.1

Standardní motory SIMOTICS GP 1LE1

Motory se zvýšenou účinností (High efficiency) IE2

Motory s vlastním chlazením

Hliníková řada 1LE1001 se zvýšeným výkonem

IE2

Volba a objednávání (pokračování)

Provozní hodnoty při jmenovitém výkonu															Hliníková řada		m_{IMB3}	J	Momentová třída	
P_N	P_N	Velikost	η_N	M_N	IE	η_N	η_N	η_N	$\cos \varphi_N$	I_N	M_A	I_A	M_K	L_{pFA}	L_{WA}	1LE1001, provedení IE2 podle ČSN EN 60034-30 se zvýšeným výkonem				Objednávací číslo
50 Hz	60 Hz ¹⁾		50 Hz	50 Hz	třída	50 Hz	50 Hz	50 Hz	50 Hz	50 Hz	50 Hz	50 Hz	50 Hz	50 Hz	50 Hz					
kW	kW		min ⁻¹	Nm	%	%	%	A												

- Chlazení: vlastní chlazení (IC 411)
- Účinnost: zvýšená účinnost IE2 (High efficiency), servisní faktor 1,15 (SF uveden na výkonostním štítku)
- Izolační systém: tepelná třída 155 (F), využití na tepelnou třídu 130 (B), ochrana krytem IP55

2-pólové: 3000 min ⁻¹ při 50 Hz, 3600 min ⁻¹ při 60 Hz ¹⁾																			
4	4,55	100 L	2905	13	IE2	85,8	87,2	87,0	0,86	7,8	2,5	7,6	3,5	67	79	1LE1001-1AA6	26	0,0054	16
5,5	6,3	112 M	2950	18	IE2	87,0	87,5	87,2	0,89	10,3	2,2	7,7	3,3	69	81	1LE1001-1BA6	34	0,012	16
11	12,6	132 M	2950	36	IE2	89,4	90,2	90,3	0,89	20	2,3	7,9	3,2	68	80	1LE1001-1CA6	57	0,031	16
22	25,3	160 L	2955	71	IE2	91,3	91,7	91,3	0,89	39	3,1	8,4	3,7	70	82	1LE1001-1DA6	94	0,068	16
4-pólové: 1500 min ⁻¹ při 50 Hz, 1800 min ⁻¹ při 60 Hz ¹⁾																			
4	4,55	100 L	1460	26	IE2	86,6	87,4	86,7	0,80	8,3	2,2	7,5	3,5	60	72	1LE1001-1AB6	30	0,014	16
5,5	6,3	112 M	1460	36	IE2	87,7	88,1	87,4	0,81	11,2	2,5	7,1	3,2	58	70	1LE1001-1BB6	34	0,017	16
11	12,6	132 M	1465	72	IE2	89,8	90,6	90,4	0,84	21	2,6	7,7	3,1	64	76	1LE1001-1CB6	64	0,046	16
18,5	21,3	160 L	1475	120	IE2	91,2	91,7	91,6	0,85	34,5	2,5	7,7	3,3	65	77	1LE1001-1DB6	100	0,099	16
6-pólové: 1000 min ⁻¹ při 50 Hz, 1200 min ⁻¹ při 60 Hz ¹⁾																			
2,2	2,55	100 L	965	22	IE2	81,8	82,5	81,5	0,76	5,1	1,9	5,7	2,9	59	71	1LE1001-1AC6	30	0,014	16
3	3,45	112 M	960	30	IE2	83,3	84,1	83,6	0,79	6,6	2,1	6,0	3,1	57	69	1LE1001-1BC6	34	0,017	16
7,5	8,6	132 M	970	74	IE2	87,2	87,8	87,3	0,77	16,1	2,1	6,5	3,0	63	75	1LE1001-1CC6	64	0,046	16
15	17,3	160 L	975	147	IE2	89,7	90,6	90,5	0,81	30	1,9	6,5	2,9	67	79	1LE1001-1DC6	115	0,12	16

Napětí	Poč.pólů	Velikost	Typ motoru	Provedení	Zkrác. označení
50 Hz 230 VΔ/400 VY	2, 4, 6	100 L do 160 L	1LE1001-1A ... -1D	standard	2 2
50 Hz 400 VΔ/690 VY	2, 4, 6	100 L do 160 L	1LE1001-1A ... -1D	standard	3 4
50 Hz 500 VY	2, 4, 6	100 L do 160 L	1LE1001-1A ... -1D	bez příplatku	2 7
50 Hz 500 VΔ	2, 4, 6	100 L do 160 L	1LE1001-1A ... -1D	bez příplatku	4 0
Jiná napětí ¹⁾	Zkrácená označení a popis viz str. 63				9 0
Tvary	Poč.pólů	Velikost	Typ motoru	Provedení	Zkrác. označení
Bez příruby	2, 4, 6	100 L do 160 L	1LE1001-1A ... -1D	standard	A
S přírubou	2, 4, 6	100 L do 160 L	1LE1001-1A ... -1D	s příplatkem	F
S malou přírubou	2, 4, 6	100 L do 160 L	1LE1001-1A ... -1D	s příplatkem	K
Jiné tvary	Zkrácená označení a popis viz str. 66				
Ochrany	Poč.pólů	Velikost	Typ motoru	Provedení	Zkrác. označení
Bez	2, 4, 6	100 L do 160 L	1LE1001-1A ... -1D	standard	A
Se 3ks PTC termistorů	2, 4, 6	100 L do 160 L	1LE1001-1A ... -1D	s příplatkem	B
Jiné ochrany	Zkrácená označení a popis viz str. 72				
Umístění svorkovnicové skříně	Poč.pólů	Velikost	Typ motoru	Provedení	Zkrác. označení
Svorkovnicová skříň nahoře	2, 4, 6	100 L do 160 L	1LE1001-1A ... -1D	standard	4
Jiné umístění svorkovnicové skříně	Zkrácená označení a popis viz str. 74				
Zvláštní provedení	Poč.pólů	Velikost	Typ motoru	Zkrác. označení	
Zkrácená označení	Zkrácená označení a popis viz od str. 76			1LE1001-....	-Z

¹⁾ Provozní hodnoty pro jmenovitý výkon při 60Hz na dotaz.

²⁾ Odvozené tvary z IM B3 (IM B6/7/8, IM V6 a IM V5), z IM B5 (IM V3 a IM V1) a z IM B14 (IM V19 a IM V18) jsou možné, pokud nejsou požadované odkapávací otvory pro odvod kondenzátu (H03) a uvedení těchto tvarů na výkonostním štítku. Na výkonostním štítku bude uveden základní tvar IM B3, IM B5 nebo IM B14. U objednávkách s odkapávacími otvory (H03) je nutné vždy uvádět požadovaný tvar.

Standardní motory SIMOTICS GP 1PC1

Motory se zvýšenou účinností (High efficiency) IE2

IE2

Motory s přirozeným chlazením bez ventilátoru

Hliníková řada 1PC1001

Volba a objednávání (pokračování)

P _N 50 Hz	P _N 60 Hz ¹⁾	Velikost	Provozní hodnoty při jmenovitém výkonu										Hliníková řada		m _{IM B3}	J	Momentová třída			
			η _N	M _N	IE	η _N	η _N	η _N	cos φ _N	I _N	M _N	I _N	M _N	L _{σFA}				L _{WA}	1PC1001, provedení IE2 podle ČSN EN 60034-30	Objednávací číslo
kW	kW		min ⁻¹	Nm	%	%	%	A												
2-pólové: 3000 min ⁻¹ při 50 Hz, 3600 min ⁻¹ při 60 Hz ¹⁾																				
1,4	-	100 L	n.d.	n.d.	n.d.	n.d.	n.d.	n.d.	n.d.	n.d.	n.d.	n.d.	n.d.	n.d.	n.d.	n.d.	n.d.	n.d.	n.d.	n.d.
1,6	-	112 M	n.d.	n.d.	n.d.	n.d.	n.d.	n.d.	n.d.	n.d.	n.d.	n.d.	n.d.	n.d.	n.d.	n.d.	n.d.	n.d.	n.d.	n.d.
3,1	-	132 S	n.d.	n.d.	n.d.	n.d.	n.d.	n.d.	n.d.	n.d.	n.d.	n.d.	n.d.	n.d.	n.d.	n.d.	n.d.	n.d.	n.d.	n.d.
4,3	-	132 S	n.d.	n.d.	n.d.	n.d.	n.d.	n.d.	n.d.	n.d.	n.d.	n.d.	n.d.	n.d.	n.d.	n.d.	n.d.	n.d.	n.d.	n.d.
6,3	-	160 M	n.d.	n.d.	n.d.	n.d.	n.d.	n.d.	n.d.	n.d.	n.d.	n.d.	n.d.	n.d.	n.d.	n.d.	n.d.	n.d.	n.d.	n.d.
6,5	-	160 M	n.d.	n.d.	n.d.	n.d.	n.d.	n.d.	n.d.	n.d.	n.d.	n.d.	n.d.	n.d.	n.d.	n.d.	n.d.	n.d.	n.d.	n.d.
9	-	160 L	n.d.	n.d.	n.d.	n.d.	n.d.	n.d.	n.d.	n.d.	n.d.	n.d.	n.d.	n.d.	n.d.	n.d.	n.d.	n.d.	n.d.	n.d.
4-pólové: 1500 min ⁻¹ při 50 Hz, 1800 min ⁻¹ při 60 Hz ¹⁾																				
1,1	-	100 L	n.d.	n.d.	n.d.	n.d.	n.d.	n.d.	n.d.	n.d.	n.d.	n.d.	n.d.	n.d.	n.d.	n.d.	n.d.	n.d.	n.d.	n.d.
1,5	-	100 L	n.d.	n.d.	n.d.	n.d.	n.d.	n.d.	n.d.	n.d.	n.d.	n.d.	n.d.	n.d.	n.d.	n.d.	n.d.	n.d.	n.d.	n.d.
2	-	112 M	n.d.	n.d.	n.d.	n.d.	n.d.	n.d.	n.d.	n.d.	n.d.	n.d.	n.d.	n.d.	n.d.	n.d.	n.d.	n.d.	n.d.	n.d.
2,6	-	132 S	n.d.	n.d.	n.d.	n.d.	n.d.	n.d.	n.d.	n.d.	n.d.	n.d.	n.d.	n.d.	n.d.	n.d.	n.d.	n.d.	n.d.	n.d.
4	-	132 M	n.d.	n.d.	n.d.	n.d.	n.d.	n.d.	n.d.	n.d.	n.d.	n.d.	n.d.	n.d.	n.d.	n.d.	n.d.	n.d.	n.d.	n.d.
6	-	160 M	n.d.	n.d.	n.d.	n.d.	n.d.	n.d.	n.d.	n.d.	n.d.	n.d.	n.d.	n.d.	n.d.	n.d.	n.d.	n.d.	n.d.	n.d.
6,2	-	160 L	n.d.	n.d.	n.d.	n.d.	n.d.	n.d.	n.d.	n.d.	n.d.	n.d.	n.d.	n.d.	n.d.	n.d.	n.d.	n.d.	n.d.	n.d.
6-pólové: 1000 min ⁻¹ při 50 Hz, 1200 min ⁻¹ při 60 Hz ¹⁾																				
0,85	-	100 L	n.d.	n.d.	n.d.	n.d.	n.d.	n.d.	n.d.	n.d.	n.d.	n.d.	n.d.	n.d.	n.d.	n.d.	n.d.	n.d.	n.d.	n.d.
1,2	-	112 M	n.d.	n.d.	n.d.	n.d.	n.d.	n.d.	n.d.	n.d.	n.d.	n.d.	n.d.	n.d.	n.d.	n.d.	n.d.	n.d.	n.d.	n.d.
1,5	-	132 S	n.d.	n.d.	n.d.	n.d.	n.d.	n.d.	n.d.	n.d.	n.d.	n.d.	n.d.	n.d.	n.d.	n.d.	n.d.	n.d.	n.d.	n.d.
2,5	-	132 M	n.d.	n.d.	n.d.	n.d.	n.d.	n.d.	n.d.	n.d.	n.d.	n.d.	n.d.	n.d.	n.d.	n.d.	n.d.	n.d.	n.d.	n.d.
2,7	-	132 M	n.d.	n.d.	n.d.	n.d.	n.d.	n.d.	n.d.	n.d.	n.d.	n.d.	n.d.	n.d.	n.d.	n.d.	n.d.	n.d.	n.d.	n.d.
5	-	160 M	n.d.	n.d.	n.d.	n.d.	n.d.	n.d.	n.d.	n.d.	n.d.	n.d.	n.d.	n.d.	n.d.	n.d.	n.d.	n.d.	n.d.	n.d.
6,5	-	160 L	n.d.	n.d.	n.d.	n.d.	n.d.	n.d.	n.d.	n.d.	n.d.	n.d.	n.d.	n.d.	n.d.	n.d.	n.d.	n.d.	n.d.	n.d.
8-pólové: 750 min ⁻¹ při 50 Hz, 900 min ⁻¹ při 60 Hz ¹⁾																				
0,37	-	100 L	n.d.	n.d.	n.d.	n.d.	n.d.	n.d.	n.d.	n.d.	n.d.	n.d.	n.d.	n.d.	n.d.	n.d.	n.d.	n.d.	n.d.	n.d.
0,55	-	100 L	n.d.	n.d.	n.d.	n.d.	n.d.	n.d.	n.d.	n.d.	n.d.	n.d.	n.d.	n.d.	n.d.	n.d.	n.d.	n.d.	n.d.	n.d.
0,75	-	112 M	n.d.	n.d.	n.d.	n.d.	n.d.	n.d.	n.d.	n.d.	n.d.	n.d.	n.d.	n.d.	n.d.	n.d.	n.d.	n.d.	n.d.	n.d.
1,1	-	132 S	n.d.	n.d.	n.d.	n.d.	n.d.	n.d.	n.d.	n.d.	n.d.	n.d.	n.d.	n.d.	n.d.	n.d.	n.d.	n.d.	n.d.	n.d.
1,5	-	132 M	n.d.	n.d.	n.d.	n.d.	n.d.	n.d.	n.d.	n.d.	n.d.	n.d.	n.d.	n.d.	n.d.	n.d.	n.d.	n.d.	n.d.	n.d.
2,4	-	160 M	n.d.	n.d.	n.d.	n.d.	n.d.	n.d.	n.d.	n.d.	n.d.	n.d.	n.d.	n.d.	n.d.	n.d.	n.d.	n.d.	n.d.	n.d.
3,3	-	160 M	n.d.	n.d.	n.d.	n.d.	n.d.	n.d.	n.d.	n.d.	n.d.	n.d.	n.d.	n.d.	n.d.	n.d.	n.d.	n.d.	n.d.	n.d.
4,6	-	160 L	n.d.	n.d.	n.d.	n.d.	n.d.	n.d.	n.d.	n.d.	n.d.	n.d.	n.d.	n.d.	n.d.	n.d.	n.d.	n.d.	n.d.	n.d.
Napětí																				
50 Hz	230 VΔ/400 VY		60 Hz ¹⁾	460 VY	Poč.pólů	Velikost	Typ motoru	Provedení												Zkrác. označení
50 Hz	400 VΔ/690 VY		60 Hz ¹⁾	460 VΔ	2, 4, 6, 8	100 L do 160 L	1PC1001-1A ... -1D	standard	2	2										-
50 Hz	500 VY				2, 4, 6, 8	100 L do 160 L	1PC1001-1A ... -1D	bez příplatku	2	7										-
50 Hz	500 VΔ				2, 4, 6, 8	100 L do 160 L	1PC1001-1A ... -1D	bez příplatku	4	0										-
Jiné napětí ¹⁾																				
Zkrácená označení a popis viz str. 63																				
Tvary																				
Bez příruby																				
S přírubou																				
S malou přírubou																				
Jiné tvary																				
Zkrácená označení a popis viz str. 66																				
Ochrany																				
Bez																				
Se 3ks PTC termistorů																				
Jiné ochrany																				
Zkrácená označení a popis viz str. 72																				
Umístění svorkovnicové skříně																				
Svorkovnicová skříně nahoře																				
Jiné umístění svorkovnicové skříně																				
Zkrácená označení a popis viz str. 74																				
Zvláštní provedení																				
Zkrácená označení																				
Zkrácená označení a popis viz od str. 76																				
1LE1001-.....-.....-Z ..+..+..+..+..																				

¹⁾ Provozní hodnoty pro jmenovitý výkon při 60Hz na dotaz.

²⁾ Odvozené tvary z IM B3 (IM B6/7/8, IM V6 a IM V5), z IM B5 (IM V3 a IM V1) a z IM B14 (IM V19 a IM V18) jsou možné, pokud nejsou požadované odkapávací otvory pro odvod kondenzátu (H03) a uvedení těchto tvarů na výkonostním štítku. Na výkonostním štítku bude uvedený základní tvar IM B3, IM B5 nebo IM B14. U objednávky s odkapávacími otvory (H03) je nutné vždy uvádět požadovaný tvar.

1.1

Standardní motory SIMOTICS SD 1LE1

Motory se zvýšenou účinností (High efficiency) IE2

Motory s vlastním chlazením

Litinná řada 1LE1501/1LE1601 Basic/Performance line

IE2

Volba a objednávání (pokračování)

Provozní hodnoty při jmenovitém výkonu															Litinná řada		m_{IMB3}	J	Momentová třída		
P_N	P_N	Velikost	η_N	M_N	IE	η_N	η_N	η_N	$\cos \varphi_N$	I_N	M_N	I_N	M_N	L_{pFA}	L_{WA}	Provedení IE2 podle ČSN EN 60034-30				Objednací číslo	kg
50 Hz	60 Hz ¹⁾		50 Hz	50 Hz	třída	50 Hz	50 Hz	50 Hz	50 Hz	50 Hz	50 Hz	50 Hz	50 Hz	50 Hz	50 Hz						
			4/4	3/4	2/4	4/4	400 V														

Litinná řada
1LE1501 – Basic line,
1LE1601 – Performance line
 Provedení IE2 podle
 ČSN EN 60034-30
 Objednací číslo

1.1

- Chlazení: vlastní chlazení (IC 411)
- Účinnost: zvýšená účinnost IE2 (High efficiency), servisní faktor 1,15 (SF uveden na výkonostním štítku)
- Izolační systém: tepelná třída 155 (F), využití na tepelnou třídu 130 (B), ochrana krytem IP55

2-pólové: 3000 min⁻¹ při 50 Hz, 3600 min⁻¹ při 60 Hz¹⁾

3	4	5,5	7,5	11	15	18,5	22	30	37	45	55	75	90	110	132	160	200
3,45	4,55	6,3	8,6	12,6	17,3	21,3	24,5	33,5	41,5	51	62	84	101	123	148	180	224
100 L	112 M	132 S	132 S	160 M	160 M	160 L	180 M	200 L	200 L	225 M	250 M	280 S	280 M	315 S	315 M	315 L	315 L
2905	2950	2950	2950	2955	2955	2955	2940	2955	2960	2965	2970	2978	2975	2982	2982	2982	2982
9,9	13	18	24	36	48	60	71	97	119	145	177	240	289	352	423	512	640
IE2	IE2	IE2	IE2	IE2	IE2	IE2	IE2	IE2	IE2	IE2	IE2	IE2	IE2	IE2	IE2	IE2	IE2
84,6	85,8	87,0	88,1	89,4	90,3	90,9	91,3	92,0	92,5	92,9	93,2	93,8	94,1	94,3	94,6	94,8	95,0
85,2	86,7	88,0	88,7	89,0	90,9	91,2	91,8	92,3	92,8	93,1	93,3	93,6	94,2	94,3	94,7	94,9	95,2
84,7	86,1	87,4	88,6	89,1	90,3	90,4	91,4	91,7	92,3	92,5	92,4	92,4	93,5	93,3	94,1	94,3	94,8
0,84	0,86	0,87	0,87	0,87	0,88	0,88	0,87	0,87	0,88	0,88	0,89	0,88	0,88	0,89	0,91	0,92	0,92
6,1	7,8	10,5	14,1	20,5	27	29	40,5	54	66	79	96	133	157	187	220	265	330
2,3	2,4	1,8	2,2	2,1	2,4	2,9	2,7	2,5	2,7	2,7	2,3	2,5	2,5	2,4	2,4	2,3	2,4
7,0	7,4	6,6	7,5	7,4	7,6	7,9	7,4	6,9	7,4	7,4	6,8	7,2	7,1	7,3	7,2	7,0	7,1
3,3	3,3	2,9	3,1	3,2	3,4	3,6	3,6	3,3	3,5	3,7	3,1	3,2	3,1	3,0	3,1	3,1	3,0
67	69	68	68	70	70	70	68	71	71	71	74	74	74	76	76	78	78
79	81	80	80	82	82	82	81	84	84	84	88	88	88	90	90	93	93
▲ 1LE1	▲ 1LE1	▲ 1LE1	▲ 1LE1	▲ 1LE1	▲ 1LE1	▲ 1LE1	▲ 1LE1	▲ 1LE1	▲ 1LE1	▲ 1LE1	▲ 1LE1	▲ 1LE1	▲ 1LE1	▲ 1LE1	▲ 1LE1	▲ 1LE1	▲ 1LE1
01-1AA4	01-1BA2	01-1CA0	01-1CA1	01-1DA2	01-1DA3	01-1DA4	01-1EA2	01-2AA4	01-2AA5	01-2BA2	01-2CA2	01-2DA0	01-2DA2	01-3AA0	01-3AA2	01-3AA4	01-3AA5
32	39	57	61	96	104	113	145	200	225	295	360	490	530	720	880	930	1130
0,0044	0,0092	0,020	0,024	0,045	0,053	0,061	0,069	0,13	0,15	0,23	0,40	0,71	0,83	1,3	1,6	1,8	2,2
16	16	16	16	16	16	16	16	16	16	16	13	13	13	13	13	13	13

Domazávání	Ochrana	Kryt. vent.	Vel. ložisek	Provoz s měničem	Záruka					
Basic line	na požadavek (standard od vel. 280)	plast	62 (63 od vel. 280)	do 460 V	12 měsíců	5				
Performance line	standard od vel. 160 (na požadavek od vel. 100 do 132)	ocel	63	do 460 V	36 měsíců	6				
Napětí	Počet pólů	Velikost	Typ motoru	Provedení	Zkrác. označení					
50 Hz	2	100 L do 315 L	1LE1■01-1A ... -3A	standard	2 2					
50 Hz	2	100 L do 315 L	1LE1■01-1A ... -3A	standard	3 4					
50 Hz	2	100 L do 315 L	1LE1■01-1A ... -3A	bez příplatku	2 7					
50 Hz	2	100 L do 315 L	1LE1■01-1A ... -3A	bez příplatku	4 0					
Jiná napětí ¹⁾					9 0					
Tvary	Počet pólů	Velikost	Typ motoru	Provedení	Zkrác. označení					
Bez příruby	2	100 L do 315 L	1LE1■01-1A ... -3A	standard	A					
S přírubou	2	100 L do 315 L	1LE1■01-1A ... -3A	s příplatkem	F					
S malou přírubou	2	100 L do 315 L	1LE1■01-1A ... -3A	s příplatkem	K					
Jiné tvary										
Ochrany	Počet pólů	Velikost	Typ motoru	Provedení	Zkrác. označení					
Bez	2	100 L do 315 L	1LE1501-1A ... -3A	standard	A					
Se 3ks PTC termistorů	2	100 L do 315 L	1LE1501-1A ... -3A	s příplatkem	B					
	2	100 L do 315 L	1LE1601-1A ... -3A	standard	B					
Jiné ochrany										
Umístění svorkovnicové skříň	Počet pólů	Velikost	Typ motoru	Provedení	Zkrác. označení					
Svorkovnicová skříň nahoře	2	100 L do 315 L	1LE1■01-1A ... -3A	standard	4					
Jiné umístění svorkovnicové skříň										
Zvláštní provedení	Počet pólů	Velikost	Typ motoru	Zkrác. označení						
Zkrácená označení				1LE1■01-...■-Z						

¹⁾ Provozní hodnoty pro jmenovitý výkon při 60Hz na dotaz.
²⁾ Odvozené tvary z IM B3 (IM B6/7/8, IM V6 a IM V5), z IM B5 (IM V3 a IM V1) a z IM B14 (IM V19 a IM V18) jsou možné, pokud nejsou požadované odkapávací otvory pro odvod kondenzátu (H03) a uvedení těchto tvarů na výkonostním štítku. Na výkonostním štítku bude uveden základní tvar IM B3, IM B5 nebo IM B14. U objednávkách s odkapávacími otvory (H03) je nutné vždy uvádět požadovaný tvar.

Standardní motory SIMOTICS SD 1LE1 Motory se zvýšenou účinností (High efficiency) IE2

IE2

Motory s vlastním chlazením

Litvinová řada 1LE1501/1LE1601 Basic/Performance line

Volba a objednávání (pokračování)

P _N 50 Hz	P _N 60 Hz ¹⁾	Velikost	Provozní hodnoty při jmenovitém výkonu	IE	M _N	η _N	η _N	η _N	η _N	cos φ _N	I _N	M _N	I _N	M _N	L _{pFA}	L _{WA}	Litvinová řada	m _{IM B3}	J	Momentová třída
			50 Hz	50 Hz	třída	50 Hz	50 Hz	50 Hz	50 Hz	50 Hz	50 Hz	400 V					1LE1501 - Basic line, 1LE1601 - Performance line			KL

- Chlazení: vlastní chlazení (IC 411)
- Účinnost: zvýšená účinnost IE2 (High efficiency), servisní faktor 1,15 (SF uveden na výkonostním štítku)
- Izolační systém: tepelná třída 155 (F), využití na tepelnou třídu 130 (B), ochrana krytem IP55

kW	kW	min ⁻¹	Nm	%	%	%	A	dB(A)	dB(A)	▲ Nový záznam	kg	kgm ²	KL					
4-pólové: 1500 min ⁻¹ při 50 Hz, 1800 min ⁻¹ při 60 Hz ¹⁾																		
2,2	2,55	100 L	1455 14	IE2	84,3	85,1	84,3	0,81	4,65	2,1	6,9	3,3	60	72	▲ 1LE1 ■ 01-1AB4 ■■■■■■	32	0,0086	16
3	3,45	100 L	1455 20	IE2	85,5	86,7	86,0	0,82	6,2	2,0	6,9	3,1	60	72	▲ 1LE1 ■ 01-1AB5 ■■■■■■	37	0,011	16
4	4,55	112 M	1460 26	IE2	86,6	87,3	86,5	0,81	8,2	2,5	7,1	3,2	58	70	▲ 1LE1 ■ 01-1BB2 ■■■■■■	46	0,014	16
5,5	6,3	132 S	1465 36	IE2	87,7	89,0	87,7	0,80	11,3	2,3	6,9	2,9	64	76	▲ 1LE1 ■ 01-1CB0 ■■■■■■	61	0,027	16
7,5	8,6	132 M	1465 49	IE2	88,7	90,3	88,8	0,83	14,7	2,3	6,9	2,9	64	76	▲ 1LE1 ■ 01-1CB2 ■■■■■■	75	0,034	16
11	12,6	160 M	1470 71	IE2	89,8	90,9	90,8	0,85	21	2,1	6,7	2,8	65	77	▲ 1LE1 ■ 01-1DB2 ■■■■■■	96	0,065	16
15	17,3	160 L	1475 97	IE2	90,6	91,3	91,0	0,85	28	2,3	7,3	3,0	65	77	▲ 1LE1 ■ 01-1DB4 ■■■■■■	104	0,083	16
18,5	21,3	180 M	1465 121	IE2	91,2	92,0	91,9	0,84	35	2,5	7,2	3,4	58	71	▲ 1LE1 ■ 01-1EB2 ■■■■■■	160	0,12	16
22	25,3	180 L	1465 143	IE2	91,6	92,2	91,9	0,84	41,5	2,6	7,3	3,5	58	71	▲ 1LE1 ■ 01-1EB4 ■■■■■■	170	0,13	16
30	34,5	200 L	1470 195	IE2	92,3	92,8	92,6	0,84	56	2,5	6,7	3,3	62	75	▲ 1LE1 ■ 01-2AB5 ■■■■■■	230	0,20	16
37	42,5	225 S	1470 240	IE2	92,7	93,5	93,5	0,88	65	2,3	6,6	2,9	62	75	▲ 1LE1 ■ 01-2BB0 ■■■■■■	280	0,42	16
45	52	225 M	1475 291	IE2	93,1	93,8	93,7	0,87	80	2,5	6,9	3,1	63	76	▲ 1LE1 ■ 01-2BB2 ■■■■■■	305	0,46	16
55	63	250 M	1480 355	IE2	93,5	93,9	93,5	0,85	100	2,7	6,8	3,0	62	75	▲ 1LE1 ■ 01-2CB2 ■■■■■■	385	0,75	16
75	86	280 S	1485 482	IE2	94,0	94,2	93,8	0,87	132	2,5	6,8	3,0	69	83	▲ 1LE1 ■ 01-2DB0 ■■■■■■	550	1,3	16
90	104	280 M	1486 578	IE2	94,2	94,3	93,6	0,87	159	2,6	7,3	3,1	68	82	▲ 1LE1 ■ 01-2DB2 ■■■■■■	570	1,4	16
110	127	315 S	1490 705	IE2	94,5	94,6	94,0	0,86	195	2,7	7,4	3,0	69	83	▲ 1LE1 ■ 01-3AB0 ■■■■■■	740	2,0	16
132	152	315 M	1490 847	IE2	94,7	94,9	94,6	0,87	230	2,7	7,1	2,9	68	83	▲ 1LE1 ■ 01-3AB2 ■■■■■■	870	2,3	16
160	184	315 L	1490 1025	IE2	94,9	95,0	94,5	0,87	280	2,8	7,2	3,1	72	86	▲ 1LE1 ■ 01-3AB4 ■■■■■■	940	2,8	16
200	230	315 L	1490 1282	IE2	95,1	95,3	94,7	0,87	350	3,1	7,5	3,2	72	87	▲ 1LE1 ■ 01-3AB5 ■■■■■■	1140	3,5	16

Domazávání	Ochrana	Kryt. vent.	Vel. ložisek	Provoz s měničem	Záruka	Zkrác. označení		
Basic line	na požadavek (standard od vel. 280)	na požadavek	plast	62 (63 od vel. 280)	do 460 V	12 měsíců	5	
Performance line	standard od vel. 160 (na požadavek od vel. 100 do 132)	standard	ocel	63	do 460 V	36 měsíců	6	

Napětí	Poč. pólů	Velikost	Typ motoru	Provedení	Zkrác. označení				
50 Hz	230 VΔ/400 VY	60 Hz ¹⁾	460 VY	4	100 L do 315 L	1LE1■01-1A ... -3A	standard	2 2	-
50 Hz	400 VΔ/690 VY	60 Hz ¹⁾	460 VΔ	4	100 L do 315 L	1LE1■01-1A ... -3A	standard	3 4	-
50 Hz	500 VY			4	100 L do 315 L	1LE1■01-1A ... -3A	bez příplatku	2 7	-
50 Hz	500 VΔ			4	100 L do 315 L	1LE1■01-1A ... -3A	bez příplatku	4 0	-
Jiná napětí ¹⁾					Zkrácená označení a popis viz str. 65				
9 0									...

Tvary	Poč. pólů	Velikost	Typ motoru	Provedení	Zkrác. označení
Bez příruby					
S přírubou	4	100 L do 315 L	1LE1■01-1A ... -3A	standard	A
S přírubou	4	100 L do 315 L	1LE1■01-1A ... -3A	s příplatkem	F
S malou přírubou	4	100 L do 315 L	1LE1■01-1A ... -3A	s příplatkem	K
Jiné tvary					...

Ochrany	Poč. pólů	Velikost	Typ motoru	Provedení	Zkrác. označení
Bez					
Se 3ks PTC termistorů	možné jen u Basic Line	4	100 L do 315 L	1LE1501-1A ... -3A	standard
	Basic line	4	100 L do 315 L	1LE1501-1A ... -3A	s příplatkem
	Performance line	4	100 L do 315 L	1LE1601-1A ... -3A	standard
Jiné ochrany					...

Umístění svorkovnicové skříně	Poč. pólů	Velikost	Typ motoru	Provedení	Zkrác. označení
Svorkovnicová skříň nahoře	4	100 L do 315 L	1LE1■01-1A ... -3A	standard	4
Jiné umístění svorkovnicové skříně	Zkrácená označení a popis viz str. 75				

Zvláštní provedení	Poč. pólů	Velikost	Typ motoru	Zkrác. označení
Zkrácená označení	Zkrácená označení a popis viz str. 81			1LE1■01-... ■■■■■-Z ...+...+...+...

¹⁾ Provozní hodnoty pro jmenovitý výkon při 60Hz na dotaz.

²⁾ Odvozené tvary z IM B3 (IM B6/7/8, IM V6 a IM V5), z IM B5 (IM V3 a IM V1) a z IM B14 (IM V19 a IM V18) jsou možné, pokud nejsou požadované odkapávací otvory pro odvod kondenzátu (HO3) a uvedení těchto tvarů na výkonostním štítku. Na výkonostním štítku bude uvedený základní tvar IM B3, IM B5 nebo IM B14. U objednávky s odkapávacími otvory (HO3) je nutné vždy uvádět požadovaný tvar.

Standardní motory SIMOTICS SD 1LE1

Motory se zvýšenou účinností (High efficiency) IE2

IE2

Motory s vlastním chlazením
Litinová řada 1LE1501/1LE1601 se zvýšeným výkonem

Volba a objednávání (pokračování)

P _N	P _N	Velikost	Provozní hodnoty při jmenovitém výkonu										L _{dB(A)}	L _{dB(A)}	▲ Nový záznam	m _{IM B3}	J	Momentová třída		
			n _N	M _N	IE	η _N	η _N	η _N	η _N	cos φ _N	I _N	M _N							I _N	M _N
50 Hz	60 Hz ¹⁾		50 Hz	50 Hz	třída	50 Hz	50 Hz	50 Hz	50 Hz	50 Hz	50 Hz	400 V								
4	4,55	100 L	2905	13	IE2	85,8	87,2	87,0	0,86	7,8	2,5	7,6	3,5	67	79	▲ 1LE1	01-1AA6	45	0,0054	16
5,5	6,3	112 M	2950	18	IE2	87,0	87,5	87,2	0,89	10,3	2,2	7,7	3,3	69	81	▲ 1LE1	01-1BA6	53	0,012	16
11	12,6	132 M	2950	36	IE2	89,4	90,2	90,3	0,89	20	2,3	7,9	3,2	68	80	▲ 1LE1	01-1CA6	80	0,031	16
22	25,3	160 L	2955	71	IE2	91,3	91,7	91,3	0,89	39	3,1	8,4	3,7	70	82	▲ 1LE1	01-1DA6	126	0,068	16

- Chlazení: vlastní chlazení (IC 411)
- Účinnost: zvýšená účinnost IE2 (High efficiency), servisní faktor 1,15 (SF uveden na výkonostním štítku)
- Izolační systém: tepelná třída 155 (F), využití na tepelnou třídu 130 (B), ochrana krytem IP55

2-pólové: 3000 min ⁻¹ při 50 Hz, 3600 min ⁻¹ při 60 Hz ¹⁾																				
4	4,55	100 L	2905	13	IE2	85,8	87,2	87,0	0,86	7,8	2,5	7,6	3,5	67	79	▲ 1LE1	01-1AA6	45	0,0054	16
5,5	6,3	112 M	2950	18	IE2	87,0	87,5	87,2	0,89	10,3	2,2	7,7	3,3	69	81	▲ 1LE1	01-1BA6	53	0,012	16
11	12,6	132 M	2950	36	IE2	89,4	90,2	90,3	0,89	20	2,3	7,9	3,2	68	80	▲ 1LE1	01-1CA6	80	0,031	16
22	25,3	160 L	2955	71	IE2	91,3	91,7	91,3	0,89	39	3,1	8,4	3,7	70	82	▲ 1LE1	01-1DA6	126	0,068	16

4-pólové: 1500 min ⁻¹ při 50 Hz, 1800 min ⁻¹ při 60 Hz ¹⁾																				
4	4,55	100 L	1460	26	IE2	86,6	87,4	86,7	0,80	8,3	2,2	7,5	3,5	60	72	▲ 1LE1	01-1AB6	46	0,014	16
5,5	6,3	112 M	1460	36	IE2	87,7	88,1	87,4	0,81	11,2	2,5	7,1	3,2	58	70	▲ 1LE1	01-1BB6	58	0,017	16
11	12,6	132 M	1465	72	IE2	89,8	90,6	90,4	0,84	21	2,6	7,7	3,1	64	76	▲ 1LE1	01-1CB6	80	0,046	16
18,5	21,3	160 L	1475	120	IE2	91,2	91,7	91,6	0,85	34,5	2,5	7,7	3,3	65	77	▲ 1LE1	01-1DB6	116	0,099	16

6-pólové: 1000 min ⁻¹ při 50 Hz, 1200 min ⁻¹ při 60 Hz ¹⁾																				
2,2	2,55	100 L	965	22	IE2	81,8	82,5	81,5	0,76	5,1	1,9	5,7	2,9	59	71	▲ 1LE1	01-1AC6	49	0,014	16
3	3,45	112 M	960	30	IE2	83,3	84,1	83,6	0,79	6,6	2,1	6,0	3,1	57	69	▲ 1LE1	01-1BC6	53	0,017	16
7,5	8,6	132 M	970	74	IE2	87,2	87,8	87,3	0,77	16,1	2,1	6,5	3,0	63	75	▲ 1LE1	01-1CC6	87	0,046	16
15	17,3	160 L	975	147	IE2	89,7	90,6	90,5	0,81	30	1,9	6,5	2,9	67	79	▲ 1LE1	01-1DC6	147	0,12	16

	Domazávání	Ochrana	Kryt. vent.	Vel. ložisek	Provoz s měničem	Záruka						
Basic line	na požadavek (standard od vel. 280)	na požadavek	plast	62 (63 od vel. 280)	do 460 V	12 měsíců	5					
Performance line	standard od vel. 160 (na požadavek od vel. 100 do 132)	standard 3 ks PTC	ocel	63	do 460 V	36 měsíců	6					
Napětí				Poč.pólů	Velikost	Typ motoru	Provedení					Zkrác. označení
50 Hz	230 VΔ/400 VY	60 Hz ¹⁾	460 VY	2,4,6	100 L do 160 L	1LE1■01-1A ... -1D	standard	2	2			-
50 Hz	400 VΔ/690 VY	60 Hz ¹⁾	460 VΔ	2,4,6	100 L do 160 L	1LE1■01-1A ... -1D	standard	3	4			-
50 Hz	500 VY			2,4,6	100 L do 160 L	1LE1■01-1A ... -1D	bez příplatku	2	7			-
50 Hz	500 VΔ			2,4,6	100 L do 160 L	1LE1■01-1A ... -1D	bez příplatku	4	0			-
Jiná napětí ¹⁾	Zkrácená označení a popis viz str. 65											
Tvary				Poč.pólů	Velikost	Typ motoru	Provedení					Zkrác. označení
Bez přírubu		IM B3 ²⁾		2,4,6	100 L do 160 L	1LE1■01-1A ... -1D	standard				A	-
S přírubou		IM B5 ²⁾		2,4,6	100 L do 160 L	1LE1■01-1A ... -1D	s příplatkem				F	-
S malou přírubou		IM B14 ²⁾		2,4,6	100 L do 160 L	1LE1■01-1A ... -1D	s příplatkem				K	-
Jiné tvary	Zkrácená označení a popis viz str. 69											
Ochrany				Poč.pólů	Velikost	Typ motoru	Provedení					Zkrác. označení
Bez		možné jen u Basic line		2,4,6	100 L do 160 L	1LE1501-1A ... -1D	standard				A	-
Se 3ks PTC termistorů		Basic line		2,4,6	100 L do 160 L	1LE1501-1A ... -1D	s příplatkem				B	-
		Performance line		2,4,6	100 L do 160 L	1LE1601-1A ... -1D	standard				B	-
Jiné ochrany	Zkrácená označení a popis viz str. 73											
Umístění svorkovnicové skříně				Poč.pólů	Velikost	Typ motoru	Provedení					Zkrác. označení
Svorkovnicová skříň nahore				2,4,6	100 L do 160 L	1LE1■01-1A ... -1D	standard				4	-
Jiné umístění svorkovnicové skříně	Zkrácená označení a popis viz str. 75											
Zvláštní provedení				Poč.pólů	Velikost	Typ motoru						Zkrác. označení
Zkrácená označení	Zkrácená označení a popis viz str. 81											

¹⁾ Provozní hodnoty pro jmenovitý výkon při 60 Hz na dotaz.

²⁾ Odvozené tvary z IM B3 (IM B6/7/8, IM V6 a IM V5), z IM B5 (IM V3 a IM V1) a z IM B14 (IM V19 a IM V18) jsou možné, pokud nejsou požadované odkapávací otvory pro odvod kondenzátu (H03) a uvedení těchto tvarů na výkonostním štítku. Na výkonostním štítku bude uvedený základní tvar IM B3, IM B5 nebo IM B14. U objednávky s odkapávacími otvory (H03) je nutné vždy uvádět požadovaný tvar.

Standardní motory SIMOTICS SD 1LE1

Motory s vysokou účinností (Premium efficiency) IE3

Motory s vlastním chlazením

Litinná řada 1LE1503/1LE1603 Basic/Performance line

IE3

Volba a objednávání

Provozní hodnoty při jmenovitém výkonu															Litinná řada		m _{IMB3}		J						
P _N	P _N	Veli-	η _N	M _N	IE	η _N	η _N	η _N	cos φ _N	I _N	M _A /	I _A /	M _K /	L _{ptA}	L _{WA}	1LE1503 – Basic line,	1LE1603 – Performance line	Provedení IE3 podle	ČSN EN 60034-30	Objednací číslo	▲ Nový záznam	kg	kgm ²	KL	
50 Hz	60 Hz ¹⁾	kost	50 Hz	50 Hz	třída	50 Hz	50 Hz	50 Hz	50 Hz	50 Hz	4/4	3/4	2/4	4/4	400 V										

1.2

- Chlazení: vlastní chlazení (IC 411)
- Účinnost: vysoká účinnost IE3 (Premium efficiency), servisní faktor 1,15 (SF uveden na výkonostním štítku)
- Izolační systém: tepelná třída 155 (F), využití na tepelnou třídu 130 (B), ochrana krytem IP55

22	24,5	180 M	2950	71	IE3	92,7	93,0	92,4	0,89	38,5	2,5	7,5	3,5	67	80	▲ 1LE1	■ 03-1EA2	■ -■■■■■	160	0,080	16
30	33,5	200 L	2955	97	IE3	93,3	93,7	93,3	0,87	53	2,5	6,6	3,3	67	80	▲ 1LE1	■ 03-2AA4	■ -■■■■■	225	0,13	16
37	41,5	200 L	2955	120	IE3	93,7	94,1	93,8	0,88	65	2,5	6,6	3,2	67	80	▲ 1LE1	■ 03-2AA5	■ -■■■■■	250	0,16	16
45	51	225 M	2960	145	IE3	94,0	94,5	94,4	0,89	78	2,4	6,9	3,3	67	80	▲ 1LE1	■ 03-2BA2	■ -■■■■■	315	0,26	16
55	62	250 M	2975	177	IE3	94,3	94,5	93,9	0,89	95	2,3	6,7	3,1	71	84	▲ 1LE1	■ 03-2CA2	■ -■■■■■	385	0,46	13
75	84	280 S	2975	241	IE3	94,7	94,8	94,1	0,89	128	2,4	6,8	3,0	73	87	▲ 1LE1	■ 03-2DA0	■ -■■■■■	510	0,77	13
90	101	280 M	2975	289	IE3	95,0	95,1	94,6	0,90	152	2,4	7,2	3,1	73	86	▲ 1LE1	■ 03-2DA2	■ -■■■■■	590	0,94	13
110	123	315 S	2982	352	IE3	95,2	95,4	94,9	0,91	183	2,4	7,1	3,1	73	87	▲ 1LE1	■ 03-3AA0	■ -■■■■■	750	1,4	13
132	148	315 M	2982	423	IE3	95,4	95,5	95,2	0,91	220	2,5	7,2	3,1	73	87	▲ 1LE1	■ 03-3AA2	■ -■■■■■	880	1,6	13
160	180	315 L	2982	512	IE3	95,6	95,7	95,2	0,92	265	2,8	7,8	3,3	76	90	▲ 1LE1	■ 03-3AA4	■ -■■■■■	980	1,9	13
200	224	315 L	2982	640	IE3	95,8	95,9	95,5	0,92	330	2,5	7,2	3,0	76	90	▲ 1LE1	■ 03-3AA5	■ -■■■■■	1150	2,3	13

Domazávání	Ochrana	Kryt. vent.	Vel. ložisek	Provoz s měničem	Záruka						
Basic line	požadavek (standard od vel. 280)	na požadavek	plast	62 (63 od vel. 280)	do 460 V	12 měsíců	5				
Performance line	standard od vel. 160 (na požadavek od vel. 100 do 132)	standard	ocel	63	do 460 V	36 měsíců	6				
Napětí	Počet pólů	Velikost	Typ motoru	Provedení	Zkrác. označení						
50 Hz	2	180 M do 315 L	1LE1■03-1E ... -3A	standard	2 2						
50 Hz	2	180 M do 315 L	1LE1■03-1E ... -3A	standard	3 4						
50 Hz	2	180 M do 315 L	1LE1■03-1E ... -3A	bez příplatku	2 7						
50 Hz	2	180 M do 315 L	1LE1■03-1E ... -3A	bez příplatku	4 0						
Jiná napětí ¹⁾	Zkrácená označení a popis viz str. 65				9 0						
Tvary	Počet pólů	Velikost	Typ motoru	Provedení	Zkrác. označení						
Bez příruby	2	180 M do 315 L	1LE1■03-1E ... -3A	standard	A						
S přírubou	2	180 M do 315 M	1LE1■03-1E ... -3A	s příplatkem	F						
Jiné tvary	Zkrácená označení a popis viz str. 69										
Ochrany	Počet pólů	Velikost	Typ motoru	Provedení	Zkrác. označení						
Bez	2	180 M do 315 L	1LE1503-1E ... -3A	standard	A						
Se 3ks PTC termistorů	2	180 M do 315 L	1LE1503-1E ... -3A	s příplatkem	B						
	2	180 M do 315 L	1LE1603-1E ... -3A	standard	B						
Jiné ochrany	Zkrácená označení a popis viz str. 73										
Umístění svorkovnicové skříně	Počet pólů	Velikost	Typ motoru	Provedení	Zkrác. označení						
Svorkovnicová skříň nahoře	2	180 M do 315 L	1LE1■03-1E ... -3A	standard	4						
Jiné umístění svorkovnicové skříně	Zkrácená označení a popis viz str. 75										
Zvláštní provedení	Počet pólů	Velikost	Typ motoru	Zkrác. označení							
Zkrácená označení	Zkrácená označení a popis viz str. 81			1LE1■03- ... ■-Z ... + ... + ... + ...							

¹⁾ Provozní hodnoty pro jmenovitý výkon při 60Hz na dotaz.

²⁾ Odvozené tvary z IM B3 (IM B6/7/8, IM V6 a IM V5), z IM B5 (IM V3 a IM V1) a z IM B14 (IM V19 a IM V18) jsou možné, pokud nejsou požadované odkapávací otvory pro odvod kondenzátu (H03) a uvedení těchto tvarů na výkonostním štítku. Na výkonostním štítku bude uvedený základní tvar IM B3, IM B5 nebo IM B14. U objednávkách s odkapávacími otvory (H03) je nutné vždy uvádět požadovaný tvar.

Standardní motory SIMOTICS SD 1LE1

Motory s vysokou účinností (Premium efficiency) IE3

IE3

Motory s vlastním chlazením
Litinová řada 1LE1503/1LE1603 Basic/Performance Line

Volba a objednávání (pokračování)

P_N	P_N	Velikost	Provozní hodnoty při jmenovitém výkonu	η_N	M_N	IE	η_N	η_N	η_N	$\cos \phi_N$	I_N	M_N	I_N	M_N	L_{pFA}	L_{WA}	Litinová řada	$m_{IM B3}$	J	Momentová třída
50 Hz	60 Hz ¹⁾		50 Hz	50 Hz	třída	50 Hz	50 Hz	50 Hz	50 Hz	50 Hz	50 Hz	50 Hz	50 Hz	50 Hz	50 Hz	50 Hz	1LE1503 – Basic line,			
kW	kW		min ⁻¹	Nm	%	%	%	%	%	A							▲ Nový záznam	kg	kgm ²	KL

- Chlazení: vlastní chlazení (IC 411)
- Účinnost: vysoká účinnost IE3 (Premium efficiency), servisní faktor 1,15 (SF uveden na výkonostním štítku)
- Izolační systém: tepelná třída 155 (F), využití na tepelnou třídu 130 (B), ochrana krytem IP55

4-pólové: 1500 min⁻¹ při 50 Hz, 1800 min⁻¹ při 60 Hz¹⁾

18,5	21,3	180 M	1470	120	IE3	92,6	93,2	93,2	0,82	35	2,5	6,9	3,3	57	70	▲ 1LE1	03-1EB2	165	0,13	16
22	25,3	180 L	1470	143	IE3	93,0	93,7	93,7	0,83	41	2,5	6,8	3,3	57	70	▲ 1LE1	03-1EB4	170	0,14	16
30	34,5	200 L	1470	195	IE3	93,6	94,3	94,4	0,84	55	2,6	6,9	3,1	57	70	▲ 1LE1	03-2AB5	240	0,22	16
37	42,5	225 S	1478	239	IE3	93,9	94,5	94,4	0,86	66	2,5	6,4	2,7	57	70	▲ 1LE1	03-2BB0	285	0,42	16
45	52	225 M	1478	291	IE3	94,2	94,9	95,1	0,86	80	2,6	6,4	2,7	57	70	▲ 1LE1	03-2BB2	320	0,47	16
55	63	250 M	1482	354	IE3	94,6	95,1	95,0	0,87	96	2,5	6,8	2,9	57	70	▲ 1LE1	03-2CB2	420	0,85	16
75	86	280 S	1485	482	IE3	95,0	95,3	95,0	0,86	133	2,5	6,9	3,0	65	79	▲ 1LE1	03-2DB0	570	1,4	16
90	104	280 M	1485	579	IE3	95,2	95,5	95,3	0,87	157	2,6	7,2	3,0	65	79	▲ 1LE1	03-2DB2	670	1,7	16
110	127	315 S	1488	706	IE3	95,4	95,8	95,5	0,87	191	2,6	6,8	2,9	65	79	▲ 1LE1	03-3AB0	760	2,2	16
132	152	315 M	1490	846	IE3	95,6	95,9	95,9	0,87	230	2,8	7,3	3,0	65	79	▲ 1LE1	03-3AB2	960	2,9	16
160	184	315 L	1490	1025	IE3	95,8	96,1	96,1	0,87	275	2,9	7,3	3,1	65	79	▲ 1LE1	03-3AB4	990	3,1	16
200	230	315 L	1490	1284	IE3	96,0	96,3	96,1	0,88	340	3,2	7,4	3,0	65	79	▲ 1LE1	03-3AB5	1190	3,7	16

Domazávání	Ochrana	Kryt. vent.	Vel. ložisek	Provoz s měničem	Záruka
Basic line	požadavek (standard od vel. 280)	na požadavek	plast	do 460 V	12 měsíců
Performance line	standard od vel. 160 (na požadavek od vel. 100 do 132)	standard	ocel	do 460 V	36 měsíců

Napětí	Počet pólů	Velikost	Typ motoru	Provedení	Zkrác. označení				
50 Hz	230 VΔ/400 VY	60 Hz ¹⁾	460 VY	4	180 M do 315 L	1LE103-1E ... -3A	standard	2 2	-
50 Hz	400 VΔ/690 VY	60 Hz ¹⁾	460 VΔ	4	180 M do 315 L	1LE103-1E ... -3A	standard	3 4	-
50 Hz	500 VY			4	180 M do 315 L	1LE103-1E ... -3A	bez příplatku	2 7	-
50 Hz	500 VΔ			4	180 M do 315 L	1LE103-1E ... -3A	bez příplatku	4 0	-

Jiná napětí ¹⁾	Počet pólů	Velikost	Typ motoru	Provedení	Zkrác. označení

Tvary	Počet pólů	Velikost	Typ motoru	Provedení	Zkrác. označení
Bez příruby	4	180 M do 315 L	1LE103-1E ... -3A	standard	A
S přírubou	4	180 M do 315 M	1LE103-1E ... -3A	s příplatkem	F

Ochrany	Počet pólů	Velikost	Typ motoru	Provedení	Zkrác. označení
Bez	4	180 M do 315 L	1LE1503-1E ... -3A	standard	A
Se 3ks PTC termistorů	4	180 M do 315 L	1LE1503-1E ... -3A	s příplatkem	B
	4	180 M do 315 L	1LE1503-1E ... -3A	standard	B

Umístění svorkovnicové skříně	Počet pólů	Velikost	Typ motoru	Provedení	Zkrác. označení
Svorkovnicová skříň nahoře	4	180 M do 315 L	1LE103-1E ... -3A	standard	4

Zvláštní provedení	Počet pólů	Velikost	Typ motoru	Zkrác. označení
Zkrácená označení				1LE103-...-Z ...+...+...+...

¹⁾ Provozní hodnoty pro jmenovitý výkon při 60Hz na dotaz.

²⁾ Odvozené tvary z IM B3 (IM B6/7/8, IM V6 a IM V5), z IM B5 (IM V3 a IM V1) a z IM B14 (IM V19 a IM V18) jsou možné, pokud nejsou požadované odkapávací otvory pro odvod kondenzátu (H03) a uvedení těchto tvarů na výkonostním štítku. Na výkonostním štítku bude uvedený základní tvar IM B3, IM B5 nebo IM B14. U objednávky s odkapávacími otvory (H03) je nutné vždy uvádět požadovaný tvar.

Standardní motory SIMOTICS SD 1LE1

Motory s vysokou účinností (Premium efficiency) IE3

Motory s vlastním chlazením
Litinová řada 1LE1503/1LE1603 Basic/Performance Line

IE3

Volba a objednávání (pokračování)

Provozní hodnoty při jmenovitém výkonu															Litinová řada		m_{IMB3}	J	Momentová třída	
P_N	P_N	Velikost	η_N	M_N	IE	η_N	η_N	η_N	$\cos \varphi_N$	I_N	M_A	I_A	M_A	L_{pFA}	L_{WA}	1LE1503 – Basic line				1LE1603 – Performance line
50 Hz	60 Hz ¹⁾		50 Hz	50 Hz	třída	50 Hz	50 Hz	50 Hz	50 Hz	50 Hz	50 Hz	50 Hz	50 Hz	50 Hz	50 Hz					
			4/4	3/4	2/4	4/4	400 V													

- Chlazení: vlastním chlazením (IC 411)
- Účinnost: vysoká účinnost IE3 (Premium efficiency), servisní faktor 1,15 (SF uveden na výkonostním štítku)
- Izolační systém: tepelná třída 155 (F), využití na tepelnou třídu 130 (B), ochrana krytem IP55

6-pólové: 1000 min⁻¹ při 50 Hz, 1200 min⁻¹ při 60 Hz¹⁾

kW	kW	min ⁻¹	Nm	%	%	%	A	dB(A)	dB(A)	▲ Nový záznam	kg	kgm ²	KL						
15	18	180 L	975	147	IE3	91,2	92,4	92,6	0,80	29,5	2,3	5,9	2,8	56	69	▲ 1LE1 03-1EC4	180	0,19	16
18,5	22	200 L	978	181	IE3	91,7	92,5	92,5	0,79	37	2,5	5,6	2,6	57	70	▲ 1LE1 03-2AC4	215	0,28	16
22	26,5	200 L	978	215	IE3	92,2	93,1	93,3	0,79	43,5	2,5	5,6	2,6	57	70	▲ 1LE1 03-2AC5	230	0,32	16
30	36	225 M	982	292	IE3	92,9	93,6	93,5	0,83	56	2,6	6,6	3,0	57	70	▲ 1LE1 03-2BC2	325	0,67	16
37	44,5	250 M	985	359	IE3	93,3	94,0	94,0	0,85	67	2,7	7,0	2,9	57	70	▲ 1LE1 03-2CC2	405	1,0	16
45	54	280 S	988	435	IE3	93,7	94,3	94,2	0,85	82	3,0	6,8	2,8	58	71	▲ 1LE1 03-2DC0	510	1,4	16
55	66	280 M	988	532	IE3	94,1	94,5	94,2	0,85	99	3,2	7,2	3,0	58	71	▲ 1LE1 03-2DC2	560	1,6	16
75	90	315 S	990	723	IE3	94,6	94,7	94,1	0,84	136	2,6	7,3	3,1	59	73	▲ 1LE1 03-3AC0	750	2,6	16
90	108	315 M	991	867	IE3	94,9	95,1	94,7	0,85	161	2,5	6,7	2,8	59	73	▲ 1LE1 03-3AC2	890	3,1	16
110	132	315 L	991	1060	IE3	95,1	95,3	95,1	0,84	199	2,8	7,2	3,0	60	74	▲ 1LE1 03-3AC4	990	3,9	16
132	158	315 L	991	1272	IE3	95,4	95,3	94,5	0,84	240	2,7	7,2	3,0	60	74	▲ 1LE1 03-3AC5	1110	4,4	16
160	192	315 L	991	1542	IE3	95,6	95,8	95,4	0,83	290	3,3	7,7	3,5	63	77	▲ 1LE1 03-3AC6	1160	4,6	16

Domazávání	Ochrana	Kryt. vent.	Vel. ložisek	Provoz s měničem	Záruka
Basic line	požadavek (standard od vel. 280)	na požadavek	plast	62 (63 od vel. 280)	12 měsíců
Performance line	standard od vel. 160 (na požadavek od vel. 100 do 132)	standard	ocel	63	36 měsíců

Napětí	Počet pólů	Velikost	Typ motoru	Provedení	Zkrác. označení
50 Hz	6	180 M do 315 L	1LE1 03-1E ... -3A	standard	2 2
50 Hz	6	180 M do 315 L	1LE1 03-1E ... -3A	standard	3 4
50 Hz	6	180 M do 315 L	1LE1 03-1E ... -3A	bez příplatku	2 7
50 Hz	6	180 M do 315 L	1LE1 03-1E ... -3A	bez příplatku	4 0
Jiná napětí ¹⁾	Zkrácená označení a popis viz str. 65				9 0

Tvary	Počet pólů	Velikost	Typ motoru	Provedení	Zkrác. označení
Bez přírub	6	180 M do 315 L	1LE1 03-1E ... -3A	standard	A
S přírubou	6	180 M do 315 M	1LE1 03-1E ... -3A	s příplatkem	F
Jiné tvary	Zkrácená označení a popis viz str. 69				

Ochrany	Počet pólů	Velikost	Typ motoru	Provedení	Zkrác. označení
Bez	6	180 M do 315 L	1LE1503-1E ... -3A	standard	A
Se 3ks PTC termistorů	6	180 M do 315 L	1LE1503-1E ... -3A	s příplatkem	B
	6	180 M do 315 L	1LE1603-1E ... -3A	standard	B
Jiné ochrany	Zkrácená označení a popis viz str. 73				

Umístění svorkovnicové skříně	Počet pólů	Velikost	Typ motoru	Provedení	Zkrác. označení
Svorkovnicová skříň nahoře	6	180 M do 315 L	1LE1 03-1E ... -3A	standard	4
Jiné umístění svorkovnicové skříně	Zkrácená označení a popis viz str. 75				

Zvláštní provedení	Počet pólů	Velikost	Typ motoru	Zkrác. označení
Zkrácená označení	Zkrácená označení a popis viz str. 81			1LE1 03- ... - ... -Z ... + ... + ... + ...

¹⁾ Provozní hodnoty pro jmenovitý výkon při 60Hz na dotaz.

²⁾ Odvozené tvary z IM B3 (IM B6/7/8, IM V6 a IM V5), z IM B5 (IM V3 a IM V1) a z IM B14 (IM V19 a IM V18) jsou možné, pokud nejsou požadované odkapávací otvory pro odvod kondenzátu (H03) a uvedení těchto tvarů na výkonostním štítku. Na výkonostním štítku bude uvedený základní tvar IM B3, IM B5 nebo IM B14. U objednávky s odkapávacími otvory (H03) je nutné vždy uvádět požadovaný tvar.

Standardní motory SIMOTICS GP 1LE1

Motory se standardní účinností (Standard efficiency) IE1

Motory s vlastním chlazením
Hliníková řada 1LE1002 se zvýšeným výkonem

IE1



Volba a objednávání (pokračování)

Provozní hodnoty při jmenovitém výkonu														Hliníková řada 1LE1002		m _{IMB3}	J	Momentová třída			
P _N	P _N	Velikost	η _N	M _N	IE	η _N	η _N	η _N	cos φ _N	I _N	M _N	I _N	M _N	L _{pFA}	L _{WA}				Provedení IE1 podle ČSN EN 60034-30 se zvýšeným výkonem	Objednací číslo	kg
50 Hz	60 Hz ¹⁾		50 Hz	50 Hz	třída	50 Hz	50 Hz	50 Hz	50 Hz	50 Hz	400 V	4/4	3/4	2/4	4/4						

1.3

- Chlazení: vlastní chlazení (IC 411)
- Účinnost: standardní účinnost IE1 (Standard efficiency), servisní faktor 1,1 (SF uveden na výkonostním štítku)
- Izolační systém: tepelná třída 155 (F), využití na tepelnou třídu 130 (B), ochrana krytem IP55

2-pólové: 3000 min⁻¹ při 50 Hz, 3600 min⁻¹ při 60 Hz¹⁾

4	4,55	100 L	2850	13	IE1	83,1	84,8	84,5	0,85	8,2	4,5	7,0	4,1	67	79	1LE1002-1AA6	25	0,0044	16
5,5	6,3	112 M	2935	18	IE1	84,7	85,5	84,7	0,86	10,9	2,9	7,5	3,8	69	81	1LE1002-1BA6	31	0,0085	16
11	12,6	132 M	2920	36	IE1	87,6	89,0	88,8	0,90	20	2,8	7,5	3,7	68	80	1LE1002-1CA6	53	0,022	16
22	24,5	160 L	2935	72	IE1	89,9	90,6	90,3	0,90	39	2,8	7,5	3,2	70	82	1LE1002-1DA6	85	0,049	16

4-pólové: 1500 min⁻¹ při 50 Hz, 1800 min⁻¹ při 60 Hz¹⁾

4	4,55	100 L	1435	27	IE1	83,1	83,8	82,8	0,81	8,6	3,2	6,5	3,1	60	72	1LE1002-1AB6	27	0,010	16
5,5	6,3	112 M	1420	37	IE1	84,7	86,5	86,4	0,81	11,6	3,0	5,8	3,1	58	70	1LE1002-1BB6	33	0,012	16
11	12,6	132 M	1450	72	IE1	87,6	88,8	88,7	0,84	21,5	2,5	7,2	3,0	64	76	1LE1002-1CB6	58	0,033	16
18,5	21,3	160 L	1460	121	IE1	89,3	90,4	89,9	0,85	35	2,7	7,2	3,2	65	77	1LE1002-1DB6	85	0,068	16

6-pólové: 1000 min⁻¹ při 50 Hz, 1200 min⁻¹ při 60 Hz¹⁾

2,2	2,55	100 L	930	22	IE1	77,7	78,5	77,5	0,78	5,2	2,0	4,0	2,2	59	71	1LE1002-1AC6	24	0,0084	16
3	3,45	112 M	945	30	IE1	79,7	79,7	76,6	0,72	7,5	2,5	4,6	2,6	57	69	1LE1002-1BC6	32	0,013	16
7,5	8,6	132 M	950	75	IE1	84,7	84,2	82,6	0,74	17,3	2,8	5,3	3,0	63	75	1LE1002-1CC6	54	0,032	16
15	17,3	160 L	965	148	IE1	87,7	88,2	86,8	0,75	33	2,9	6,0	3,4	67	79	1LE1002-1DC6	109	0,094	16

Napětí	Počet pólů	Velikost	Typ motoru	Provedení	Zkrác. označení
50 Hz 230 VΔ/400 VY	60 Hz ¹⁾ 460 VY	2,4,6	100 L do 160 L	1LE1002-1A ... -1D standard	2 2
50 Hz 400 VΔ/690 VY	60 Hz ¹⁾ 460 VΔ	2,4,6	100 L do 160 L	1LE1002-1A ... -1D standard	3 4
50 Hz 500 VY		2,4,6	100 L do 160 L	1LE1002-1A ... -1D bez příplatku	2 7
50 Hz 500 VΔ		2,4,6	100 L do 160 L	1LE1002-1A ... -1D bez příplatku	4 0
Jiná napětí ¹⁾					9 0

Tvary	Počet pólů	Velikost	Typ motoru	Provedení	Zkrác. označení
Bez příruby	IM B3 ²⁾	2,4,6	100 L do 160 L	1LE1002-1A ... -1D standard	A
S přírubou	IM B5 ²⁾	2,4,6	100 L do 160 L	1LE1002-1A ... -1D s příplatkem	F
S malou přírubou	IM B14 ²⁾	2,4,6	100 L do 160 L	1LE1002-1A ... -1D s příplatkem	K
Jiné tvary					...

Ochrany	Počet pólů	Velikost	Typ motoru	Provedení	Zkrác. označení
Bez	2,4,6	100 L do 160 L	1LE1002-1A ... -1D	standard	A
Se 3ks PTC termistorů	2,4,6	100 L do 160 L	1LE1002-1A ... -1D	s příplatkem	B
Jiné ochrany					...

Umístění svorkovnicové skříně	Počet pólů	Velikost	Typ motoru	Provedení	Zkrác. označení
Svorkovnicová skříň nahoře	2,4,6	100 L do 160 L	1LE1002-1A ... -1D	standard	4
Jiné umístění svorkovnicové skříně					...

Zvláštní provedení	Počet pólů	Velikost	Typ motoru	Zkrác. označení
Zkrácená označení				1LE1002-....-Z...+...+...+...

¹⁾ Provozní hodnoty pro jmenovitý výkon při 60Hz na dotaz.

²⁾ Odvozené tvary z IM B3 (IM B6/7/8, IM V6 a IM V5), z IM B5 (IM V3 a IM V1) a z IM B14 (IM V19 a IM V18) jsou možné, pokud nejsou požadované odkapávací otvory pro odvod kondenzátu (H03) a uvedení těchto tvarů na výkonostním štítku. Na výkonostním štítku bude uveden základní tvar IM B3, IM B5 nebo IM B14. U objednávek s odkapávacími otvory (H03) je nutné vždy uvádět požadovaný tvar.



Standardní motory SIMOTICS GP 1PC1

Motory se standardní účinností (Standard efficiency) IE1

IE1

Motory s přirozeným chlazením bez ventilátoru

Hliníková řada 1PC1002

Volba a objednávání (pokračování)

P _N 50 Hz	P _N 60 Hz ¹⁾	Velikost	Provozní hodnoty při jmenovitém výkonu										Hliníková řada 1PC1002		m _{IM B3} kg	J kgm ²	Momentová třída KL			
			n _N 50 Hz	M _N 50 Hz	IE třída	η _N 50 Hz	η _N 60 Hz	η _N 75 Hz	cos φ _N 50 Hz	I _N 50 Hz	M _k /M _N	I _k /I _N	M _k /M _N	L _{pFA} 50 Hz				L _{WA} 50 Hz	Provedení IE1 podle ČSN EN 60034-30	Objednávací číslo
			4/4	3/4	2/4	4/4	400 V													

- Chlazení: přirozené bez ventilátoru (IC 410)
- Účinnost: standardní účinnost IE1 (Standard efficiency), servisní faktor 1,1 (SF uveden na výkonostním štítku)
- Izolační systém: tepelná třída 155 (F), využití na tepelnou třídu 130 (B), ochrana krytem IP55

2-pólové: 3000 min ⁻¹ při 50 Hz, 3600 min ⁻¹ při 60 Hz ¹⁾																		
1,2	100 L	n.d.	n.d.	n.d.	n.d.	n.d.	n.d.	n.d.	n.d.	n.d.	n.d.	n.d.	n.d.	n.d.	1PC1002-1AA4	20	0,0034	16
1,6	112 M	n.d.	n.d.	n.d.	n.d.	n.d.	n.d.	n.d.	n.d.	n.d.	n.d.	n.d.	n.d.	n.d.	1PC1002-1BA2	25	0,0067	13
2,2	132 S	n.d.	n.d.	n.d.	n.d.	n.d.	n.d.	n.d.	n.d.	n.d.	n.d.	n.d.	n.d.	n.d.	1PC1002-1CA0	35	0,013	10
3	132 S	n.d.	n.d.	n.d.	n.d.	n.d.	n.d.	n.d.	n.d.	n.d.	n.d.	n.d.	n.d.	n.d.	1PC1002-1CA1	40	0,016	13
4,4	160 M	n.d.	n.d.	n.d.	n.d.	n.d.	n.d.	n.d.	n.d.	n.d.	n.d.	n.d.	n.d.	n.d.	1PC1002-1DA2	60	0,030	13
6	160 M	n.d.	n.d.	n.d.	n.d.	n.d.	n.d.	n.d.	n.d.	n.d.	n.d.	n.d.	n.d.	n.d.	1PC1002-1DA3	68	0,036	16
7,4	160 L	n.d.	n.d.	n.d.	n.d.	n.d.	n.d.	n.d.	n.d.	n.d.	n.d.	n.d.	n.d.	n.d.	1PC1002-1DA4	78	0,044	16
4-pólové: 1500 min ⁻¹ při 50 Hz, 1800 min ⁻¹ při 60 Hz ¹⁾																		
0,88	100 L	n.d.	n.d.	n.d.	n.d.	n.d.	n.d.	n.d.	n.d.	n.d.	n.d.	n.d.	n.d.	n.d.	1PC1002-1AB4	18	0,0059	13
1,2	100 L	n.d.	n.d.	n.d.	n.d.	n.d.	n.d.	n.d.	n.d.	n.d.	n.d.	n.d.	n.d.	n.d.	1PC1002-1AB5	22	0,0078	13
1,6	112 M	n.d.	n.d.	n.d.	n.d.	n.d.	n.d.	n.d.	n.d.	n.d.	n.d.	n.d.	n.d.	n.d.	1PC1002-1BB2	27	0,010	13
2,2	132 S	n.d.	n.d.	n.d.	n.d.	n.d.	n.d.	n.d.	n.d.	n.d.	n.d.	n.d.	n.d.	n.d.	1PC1002-1CB0	38	0,019	13
3	132 M	n.d.	n.d.	n.d.	n.d.	n.d.	n.d.	n.d.	n.d.	n.d.	n.d.	n.d.	n.d.	n.d.	1PC1002-1CB2	44	0,024	16
4,4	160 M	n.d.	n.d.	n.d.	n.d.	n.d.	n.d.	n.d.	n.d.	n.d.	n.d.	n.d.	n.d.	n.d.	1PC1002-1DB2	62	0,044	13
6	160 L	n.d.	n.d.	n.d.	n.d.	n.d.	n.d.	n.d.	n.d.	n.d.	n.d.	n.d.	n.d.	n.d.	1PC1002-1DB4	73	0,056	16
6-pólové: 1000 min ⁻¹ při 50 Hz, 1200 min ⁻¹ při 60 Hz ¹⁾																		
0,6	100 L	n.d.	n.d.	n.d.	n.d.	n.d.	n.d.	n.d.	n.d.	n.d.	n.d.	n.d.	n.d.	n.d.	1PC1002-1AC4	19	0,0056	10
0,88	112 M	n.d.	n.d.	n.d.	n.d.	n.d.	n.d.	n.d.	n.d.	n.d.	n.d.	n.d.	n.d.	n.d.	1PC1002-1BC2	25	0,0092	13
1,2	132 S	n.d.	n.d.	n.d.	n.d.	n.d.	n.d.	n.d.	n.d.	n.d.	n.d.	n.d.	n.d.	n.d.	1PC1002-1CC0	34	0,017	10
1,6	132 M	n.d.	n.d.	n.d.	n.d.	n.d.	n.d.	n.d.	n.d.	n.d.	n.d.	n.d.	n.d.	n.d.	1PC1002-1CC2	39	0,021	13
2,2	132 M	n.d.	n.d.	n.d.	n.d.	n.d.	n.d.	n.d.	n.d.	n.d.	n.d.	n.d.	n.d.	n.d.	1PC1002-1CC3	48	0,027	13
3	160 M	n.d.	n.d.	n.d.	n.d.	n.d.	n.d.	n.d.	n.d.	n.d.	n.d.	n.d.	n.d.	n.d.	1PC1002-1DC2	72	0,056	13
4,4	160 L	n.d.	n.d.	n.d.	n.d.	n.d.	n.d.	n.d.	n.d.	n.d.	n.d.	n.d.	n.d.	n.d.	1PC1002-1DC4	92	0,078	13
8-pólové: 750 min ⁻¹ při 50 Hz, 900 min ⁻¹ při 60 Hz ¹⁾																		
0,3	100 L	n.d.	n.d.	n.d.	n.d.	n.d.	n.d.	n.d.	n.d.	n.d.	n.d.	n.d.	n.d.	n.d.	1PC1002-1AD4	17	0,0056	10
0,44	100 L	n.d.	n.d.	n.d.	n.d.	n.d.	n.d.	n.d.	n.d.	n.d.	n.d.	n.d.	n.d.	n.d.	1PC1002-1AD5	22	0,0078	10
0,6	112 M	n.d.	n.d.	n.d.	n.d.	n.d.	n.d.	n.d.	n.d.	n.d.	n.d.	n.d.	n.d.	n.d.	1PC1002-1BD2	25	0,0094	10
0,88	132 S	n.d.	n.d.	n.d.	n.d.	n.d.	n.d.	n.d.	n.d.	n.d.	n.d.	n.d.	n.d.	n.d.	1PC1002-1CD0	37	0,019	10
1,2	132 M	n.d.	n.d.	n.d.	n.d.	n.d.	n.d.	n.d.	n.d.	n.d.	n.d.	n.d.	n.d.	n.d.	1PC1002-1CD2	44	0,024	10
1,6	160 M	n.d.	n.d.	n.d.	n.d.	n.d.	n.d.	n.d.	n.d.	n.d.	n.d.	n.d.	n.d.	n.d.	1PC1002-1DD2	60	0,044	10
2,2	160 M	n.d.	n.d.	n.d.	n.d.	n.d.	n.d.	n.d.	n.d.	n.d.	n.d.	n.d.	n.d.	n.d.	1PC1002-1DD3	72	0,056	10
3	160 L	n.d.	n.d.	n.d.	n.d.	n.d.	n.d.	n.d.	n.d.	n.d.	n.d.	n.d.	n.d.	n.d.	1PC1002-1DD4	91	0,077	10

Napětí	Poč.pólů	Velikost	Typ motoru	Provedení	Zkrác.označení	
50 Hz 230 VΔ/400 VY	60 Hz ¹⁾	460 VY	2,4,6,8	100 L do 160 L	1PC1002-1A ... -1D standard	2 2
50 Hz 400 VΔ/690 VY	60 Hz ¹⁾	460 VΔ	2,4,6,8	100 L do 160 L	1PC1002-1A ... -1D standard	3 4
50 Hz 500 VY			2,4,6,8	100 L do 160 L	1PC1002-1A ... -1D bez příplatku	2 7
50 Hz 500 VΔ			2,4,6,8	100 L do 160 L	1PC1002-1A ... -1D bez příplatku	4 0
Jiná napětí ¹⁾					9 0	
Tvary	Poč.pólů	Velikost	Typ motoru	Provedení	Zkrác.označení	
Bez příruby	IM B3 ²⁾	2,4,6,8	100 L do 160 L	1PC1002-1A ... -1D standard	A	
S přírubou	IM B5 ²⁾	2,4,6,8	100 L do 160 L	1PC1002-1A ... -1D s příplatkem	F	
S malou přírubou	IM B14 ²⁾	2,4,6,8	100 L do 160 L	1PC1002-1A ... -1D s příplatkem	K	
Jiné tvary					...	
Ochrany	Poč.pólů	Velikost	Typ motoru	Provedení	Zkrác.označení	
Bez	2,4,6,8	100 L do 160 L	1PC1002-1A ... -1D	standard	A	
Se 3ks PTC termistorů	2,4,6,8	100 L do 160 L	1PC1002-1A ... -1D	s příplatkem	B	
Jiné ochrany					...	
Umístění svorkovnicové skříně	Poč.pólů	Velikost	Typ motoru	Provedení	Zkrác.označení	
Svorkovnicová skříň nahoře	2,4,6,8	100 L do 160 L	1PC1002-1A ... -1D	standard	4	
Jiné umístění svorkovnicové skříně					...	
Zvláštní provedení	Poč.pólů	Velikost	Typ motoru	Zkrác.označení		
Zkrácená označení				1PC1002- ... -Z ... + ... + ... + ...		

¹⁾ Provozní hodnoty pro jmenovitý výkon při 60Hz na dotaz.

²⁾ Odvozené tvary z IM B3 (IM B6/7/8, IM V6 a IM V5), z IM B5 (IM V3 a IM V1) a z IM B14 (IM V19 a IM V18) jsou možné, pokud nejsou požadované odkapávací otvory pro odvod kondenzátu (H03) a uvedení těchto tvarů na výkonostním štítku. Na výkonostním štítku bude uvedený základní tvar IM B3, IM B5 nebo IM B14. U objednávky s odkapávacími otvory (H03) je nutné vždy uvádět požadovaný tvar.

1.3

Standardní motory SIMOTICS GP 1LE1 - Eagle line

Motory s NEMA Energy efficient (MG1, tab. 12-11)

Motory s vlastním resp. s cizím chlazením

Hliníková řada 1LE1021

IE2



Volba a objednávání

Provozní hodnoty při jmenovitém výkonu														Hliníková řada 1LE1021		m _{IMB3}	J	Momentová třída	
P _N	P _N	Velikost	η _N	M _N	EISA	η _N	η _N	η _N	cos φ _N	I _N	M _A /M _N	I _A /I _N	M _K /M _N	L _{grA}	L _{WA}				Provedení s účinností NEMA Energy efficient
50 Hz	60 Hz ¹⁾		60 Hz	60 Hz	CC-Nr.	60 Hz	60 Hz	60 Hz	60 Hz	60 Hz	60 Hz	60 Hz	60 Hz	60 Hz	60 Hz				
					CC032A	4/4	3/4	2/4	4/4	460 V									
kW	hp		min ⁻¹	Nm		%	%	%		A				dB(A)	dB(A)	▲ Nový záznam	kg	kgm ²	KL

- Chlazení: vlastní chlazení (IC 411), resp. pro vel. 100 L až 160 L se zkrác. označ. F90 cizí chlazení bez vnějšího ventilátoru a krytu ventilátoru (IC416)
- Účinnost: NEMA Energy efficient, UL, CSA - Servisní faktor 1,15 (SF uveden na výkonnostním štítku) – pro provoz v USA a Kanadě
- Izolační systém: tepelná třída 155 (F), využití na tepelnou třídu 130 (B), ochrana krytem IP55

2-pólové: 3000 min⁻¹ při 50 Hz, 3600 min⁻¹ při 60 Hz¹⁾

3	4	100 L	3520	8,1	–	87,5	87,3	86,2	0,83	5,2	2,6	8,1	3,8	71	83	▲ 1LE1021-1AA4	21	0,0044	16
4	5	112 M	3565	9,9	✓	87,5	87,4	85,8	0,84	6,3	2,9	9,3	4,0	73	85	▲ 1LE1021-1BA2	27	0,0092	16
5,5	7,5	132 S	3555	15	✓	88,5	88,3	88,1	0,86	9,1	2,0	7,6	3,3	72	84	▲ 1LE1021-1CA0	39	0,02	16
7,5	10	132 S	3560	20	✓	89,5	89,6	89,6	0,87	12,1	2,3	8,2	3,6	72	84	▲ 1LE1021-1CA1	43	0,024	16
11	15	160 M	3560	30	✓	90,2	89,6	87,8	0,86	17,8	2,4	8,2	3,6	77	89	▲ 1LE1021-1DA2	67	0,045	16
15	20	160 M	3565	40	✓	90,2	89,9	88,0	0,87	24,0	2,8	8,4	3,9	77	89	▲ 1LE1021-1DA3	75	0,053	16
18,5	25	160 L	3555	50	✓	91,0	90,5	89,4	0,87	29,5	3,3	8,9	4,1	77	89	▲ 1LE1021-1DA4	84	0,061	16

4-pólové: 1500 min⁻¹ při 50 Hz, 1800 min⁻¹ při 60 Hz¹⁾

2,2	3	100 L	1760	12	–	87,5	87,5	86,5	0,78	4,05	2,5	8,1	3,9	62	74	▲ 1LE1021-1AB4	21	0,0086	16
3	4	100 L	1765	16	–	87,5	88,3	87,1	0,79	5,4	2,4	8,3	3,7	62	74	▲ 1LE1021-1AB5	25	0,011	16
4	5	112 M	1765	20	✓	87,5	87,0	86,0	0,77	6,9	3,0	8,7	4,0	62	74	▲ 1LE1021-1BB2	29	0,014	16
5,5	7,5	132 S	1770	30	✓	89,5	89,6	88,3	0,78	9,9	2,6	8,0	3,3	68	80	▲ 1LE1021-1CB0	42	0,027	16
7,5	10	132 M	1770	40	✓	89,5	90,3	89,5	0,82	12,8	2,7	8,0	3,4	68	80	▲ 1LE1021-1CB2	49	0,034	16
11	15	160 M	1775	59	✓	91,0	91,3	90,5	0,84	18,1	2,7	7,7	3,2	69	81	▲ 1LE1021-1DB2	71	0,065	16
15	20	160 L	1780	80	✓	91,0	90,7	89,9	0,84	24,5	2,8	8,5	3,4	69	81	▲ 1LE1021-1DB4	83	0,083	16

Napětí (≤600V) ¹⁾		Ochrana		Poč.pólů	Velikost	Typ motoru	Provedení	Zkrác.označení	
50 Hz	230 VΔ/400 VY	60 Hz ¹⁾	460 VY	2, 4	100 L do 160 L	1LE1021-1A ... -1D	standard	2 2	–
50 Hz	400 VΔ	60 Hz ¹⁾	460 VΔ	2, 4	100 L do 160 L	1LE1021-1A ... -1D	standard	3 4	–
50 Hz	500 VY			2, 4	100 L do 160 L	1LE1021-1A ... -1D	bez příplatku	2 7	–
50 Hz	500 VΔ			2, 4	100 L do 160 L	1LE1021-1A ... -1D	bez příplatku	4 0	–

Jiná napětí¹⁾ Zkrácená označení a popis viz str. 63

Tvary ²⁾		Poč.pólů	Velikost	Typ motoru	Provedení	Zkrác.označení	
S přírubou	IM B5 ³⁾	2, 4	80 M do 160 L	1LE1021-1A ... -1D	s příplatkem	F	–
S malou přírubou	IM B14 ³⁾	2, 4	80 M do 160 L	1LE1021-1A ... -1D	s příplatkem	K	–

Jiné tvary Zkrácená označení a popis viz str. 66

Ochrany		Poč.pólů	Velikost	Typ motoru	Provedení	Zkrác.označení	
Bez		2, 4	100 L do 160 L	1LE1021-1A ... -1D	standard	A	–
Se 3ks PTC termistorů		2, 4	100 L do 160 L	1LE1021-1A ... -1D	s příplatkem	B	–

Jiné ochrany Zkrácená označení a popis viz str. 72

Umístění svorkovnicové skříně		Poč.pólů	Velikost	Typ motoru	Provedení	Zkrác.označení	
Svorkovnicová skříň nahoře		2, 4	80 M do 160 L	1LE1021-1A ... -1D	standard	4	–

Jiné umístění svorkovnicové skříně Zkrácená označení a popis viz str. 74

Zvláštní provedení		Poč.pólů	Velikost	Typ motoru	Zkrác.označení	
Cizí chlazení bez vnějšího vent. a krytu vent. (IC 416)		2, 4	100 L do 160 L	1LE1021-1A ... -1D	1LE1021-....	-Z F90 +...+...+...
Zkrácená označení					1LE1021-....	-Z...+...+...+...

Zkrácená označení Zkrácená označení a popis viz od str. 76

¹⁾ Přípustné provozní napětí jen ≤600V podle MG1 tab. 12-11

²⁾ Patkové motory 2-, 4-, 6-pólové s výkonem ≤200hp podle MG1, tab. 12-11 nejsou možné

³⁾ Odvozené tvary z IM B3 (IM B6/7/8, IM V6 a IM V5), z IM B5 (IM V3 a IM V1) a z IM B14 (IM V19 a IM V18) jsou možné, pokud nejsou požadované odkapávací otvory pro odvod kondenzátu (H03) a uvedení těchto tvarů na výkonnostním štítku. Na výkonnostním štítku bude uvedený základní tvar IM B3, IM B5 nebo IM B14. U objednávk s odkapávacími otvory (H03) je nutné vždy uvádět požadovaný tvar.

Standardní motory SIMOTICS GP 1LE1 - Eagle line

Motory s NEMA Energy efficient (MG1, tab. 12-11)



Motory s vlastním resp. s cizím chlazením

Hliníková řada 1LE1021

Volba a objednávání (pokračování)

P _N 50 Hz	P _N 60 Hz ¹⁾	Velikost	Provozní hodnoty při jmenovitém výkonu										Hliníková řada 1LE1021	m _{IM B3}	J	Momentová třída			
			n _N	M _N	EISA	η _N	η _N	η _N	η _N	cos φ _N	I _N	M _A					I _A	M _A	L _{σFA}
		60 Hz		60 Hz	60 Hz		60 Hz	60 Hz	60 Hz	60 Hz	460 V								
		CC032A 4/4		3/4	2/4		4/4												
kW	hp	min ⁻¹	Nm	%	%	%	A	dB(A)	dB(A)	▲ Nový záznam				kg	kgm ²	KL			
<ul style="list-style-type: none"> Chlazení: vlastní chlazení (IC 411), resp. pro vel. 100 L až 160 L se zkrác. označ. F90 cizí chlazení bez vnějšího ventilátoru a krytu ventilátoru (IC416) Účinnost: NEMA Energy efficient, UL, CSA - Servisní faktor 1,15 (SF uveden na výkonnostním štítku) – pro provoz v USA a Kanadě Izolační systém: tepelná třída 155 (F), využití na tepelnou třídu 130 (B), ochrana krytem IP55 																			
6-pólové: 1000 min ⁻¹ při 50 Hz, 1200 min ⁻¹ při 60 Hz ¹⁾																			
1,5	2	100 L	1175	12	-	86,5	86,0	84,4	0,69	3,15	2,3	7,0	3,4	62	74	▲ 1LE1021-1AC4 ■■■■■■	25	0,011	16
2,2	3	112 M	1170	18	✓	87,5	87,4	85,9	0,73	4,3	2,3	7,3	3,4	60	72	▲ 1LE1021-1BC2 ■■■■■■	29	0,014	16
3	4	132 S	1175	24	-	87,5	87,6	85,9	0,70	6,1	1,8	6,5	3,0	67	79	▲ 1LE1021-1CC0 ■■■■■■	38	0,024	13
4	5	132 M	1180	30	✓	87,5	88,3	87,0	0,73	7,3	2,1	6,6	3,2	67	79	▲ 1LE1021-1CC2 ■■■■■■	43	0,029	13
5,5	7,5	132 M	1175	45	✓	89,5	89,7	88,7	0,74	10,4	2,0	7,1	3,2	67	79	▲ 1LE1021-1CC3 ■■■■■■	52	0,037	16
7,5	10	160 M	1180	61	✓	89,5	90,0	89,0	0,74	14,2	2,0	7,1	3,2	70	82	▲ 1LE1021-1DC2 ■■■■■■	77	0,075	16
11	15	160 L	1180	89	✓	90,2	90,0	89,1	0,78	19,6	1,8	6,8	3,0	70	82	▲ 1LE1021-1DC4 ■■■■■■	93	0,098	16

Napětí (≤600V) ¹⁾	Počet pólů	Velikost	Typ motoru	Provedení	Zkrác. označení
50 Hz 230 VΔ/400 VY	6	100 L do 160 L	1LE1021-1A ... -1D	standard	2 2
50 Hz 400 VΔ	6	100 L do 160 L	1LE1021-1A ... -1D	standard	3 4
50 Hz 500 VY	6	100 L do 160 L	1LE1021-1A ... -1D	bez příplatku	2 7
50 Hz 500 VΔ	6	100 L do 160 L	1LE1021-1A ... -1D	bez příplatku	4 0
Jiná napětí ¹⁾	Zkrácená označení a popis viz str. 63				
Tvary ²⁾	Počet pólů	Velikost	Typ motoru	Provedení	Zkrác. označení
S přírubou	6	100 L do 160 L	1LE1021-1A ... -1D	s příplatkem	F
S malou přírubou	6	100 L do 160 L	1LE1021-1A ... -1D	v	K
Jiné tvary	Zkrácená označení a popis viz str. 66				
Ochrany	Počet pólů	Velikost	Typ motoru	Provedení	Zkrác. označení
Bez	6	100 L do 160 L	1LE1021-1A ... -1D	standard	A
Se 3ks PTC termistorů	6	100 L do 160 L	1LE1021-1A ... -1D	s příplatkem	B
Jiné ochrany	Zkrácená označení a popis viz str. 72				
Umístění svorkovnicové skříně	Počet pólů	Velikost	Typ motoru	Provedení	Zkrác. označení
Svorkovnicová skříň nahoře	6	100 L do 160 L	1LE1021-1A ... -1D	standard	4
Jiné umístění svorkovnicové skříně	Zkrácená označení a popis viz str. 74				
Zvláštní provedení	Počet pólů	Velikost	Typ motoru	Provedení	Zkrác. označení
Cizí chlazení bez vnějšího vent. a krytu vent. (IC 416)	6	100 L do 160 L	1LE1021-1A ... -1D	1LE1021- ■■■■■■	-Z F90 +.
Zkrácená označení					1LE1021- ■■■■■■ -Z . . . +.

1.4

¹⁾ Přípustné provozní napětí jen ≤600V podle MG1 tab. 12-11

²⁾ Patkové motory 2-, 4-, 6-pólové s výkonem ≤200hp podle MG1, tab. 12-11 nejsou možné

³⁾ Odvozené tvary z IM B3 (IM B6/7/8, IM V6 a IM V5), z IM B5 (IM V3 a IM V1) a z IM B14 (IM V19 a IM V18) jsou možné, pokud nejsou požadované odkapávací otvory pro odvod kondenzátu (H03) a uvedení těchto tvarů na výkonnostním štítku. Na výkonnostním štítku bude uvedený základní tvar IM B3, IM B5 nebo IM B14. U objednávky s odkapávacími otvory (H03) je nutné vždy uvádět požadovaný tvar.

Standardní motory SIMOTICS SD 1LE1 - Eagle line

Motory s NEMA Energy efficient (MG1, tab. 12-11)

Motory s vlastním chlazením

Litínová řada 1LE1521/1LE1621 Basic/ Performance line

IE2



Volba a objednávání (pokračování)

Provozní hodnoty při jmenovitém výkonu

P_N	P_N	Vel-	n_N	M_N	EISA	η_N	η_N	η_N	$\cos \varphi_N$	I_N	M_A	I_A	M_K	L_{pTA}	L_{WA}
50 Hz	60 Hz ¹⁾	kost	60 Hz	60 Hz	CC-Nr.	60 Hz	60 Hz	60 Hz	60 Hz	60 Hz	M_N	I_N	M_N	60 Hz	60 Hz
			60 Hz	60 Hz		60 Hz	60 Hz	60 Hz	60 Hz	60 Hz					
			CC032A			4/4	3/4	2/4	4/4	460 V					

Litínová řada
1LE1521 - Basic line
1LE1621 - Performance line
 Provedení NEMA Energy efficient
 Objednací číslo

▲ Nový záznam

kW hp min⁻¹ Nm % % % A dB(A) dB(A) kg kgm² KL

- Chlazení: vlastní chlazení (IC 411)
- Účinnost: NEMA Energy efficient, UL, CSA - Servisní faktor 1,15 (SF uveden na výkonnostním štítku) – pro provoz v USA a Kanadě
- Izolační systém: tepelná třída 155 (F), využití na tepelnou třídu 130 (B), ochrana krytem IP55

2-pólové: 3000 min⁻¹ při 50 Hz, 3600 min⁻¹ při 60 Hz¹⁾

3	4	5	100 L	3520	8,1	–	87,5	87,3	86,2	0,83	5,2	2,6	8,1	3,8	71	83	▲ 1LE1	■ 21-1AA4	-■■■■■	32	0,0044	16
4	5	112 M	3565	9,9	✓	87,5	87,4	85,8	0,84	6,3	2,9	9,3	4,0	73	85	▲ 1LE1	■ 21-1BA2	-■■■■■	39	0,0092	16	
5,5	7,5	132 S	3555	15	✓	88,5	88,3	88,1	0,86	9,1	2,0	7,6	3,3	72	84	▲ 1LE1	■ 21-1CA0	-■■■■■	57	0,020	16	
7,5	10	132 S	3560	20	✓	89,5	89,6	89,6	0,87	12,1	2,3	8,2	3,6	72	84	▲ 1LE1	■ 21-1CA1	-■■■■■	61	0,024	16	
11	15	160 M	3560	30	✓	90,2	89,6	87,8	0,86	17,8	2,4	8,2	3,6	77	89	▲ 1LE1	■ 21-1DA2	-■■■■■	96	0,045	16	
15	20	160 M	3565	40	✓	90,2	89,9	88,0	0,87	24	2,8	8,4	3,9	77	89	▲ 1LE1	■ 21-1DA3	-■■■■■	104	0,053	16	
18,5	25	160 L	3555	50	✓	91,0	90,5	89,4	0,87	29,5	3,3	8,9	4,1	77	89	▲ 1LE1	■ 21-1DA4	-■■■■■	113	0,061	16	
22	30	180 M	3550	60	✓	91,0	91,0	89,6	0,86	36	3,0	8,4	4,1	71	85	▲ 1LE1	■ 21-1EA2	-■■■■■	145	0,069	16	
30	40	200 L	3565	80	✓	91,7	91,2	89,6	0,86	44,5	2,9	7,7	3,8	75	89	▲ 1LE1	■ 21-2AA4	-■■■■■	200	0,13	16	
37	50	200 L	3565	100	✓	92,4	92,1	91,0	0,87	58	3,3	8,1	3,8	75	89	▲ 1LE1	■ 21-2AA5	-■■■■■	225	0,15	16	
45	60	225 M	3570	120	✓	93,0	92,7	91,3	0,88	69	3,1	8,7	3,8	75	89	▲ 1LE1	■ 21-2BA2	-■■■■■	295	0,23	16	
55	75	250 M	3575	149	–	93,0	92,5	91,0	0,89	85	2,4	7,4	3,5	79	92	▲ 1LE1	■ 21-2CA2	-■■■■■	355	0,40	13	
75	100	280 S	3580	199	–	93,6	92,9	91,1	0,87	115	2,8	7,7	3,5	79	93	▲ 1LE1	■ 21-2DA0	-■■■■■	490	0,71	13	
90	125	280 M	3578	249	✓	94,5	94,2	93,1	0,88	141	2,7	7,6	3,4	79	93	▲ 1LE1	■ 21-2DA3	-■■■■■	530	0,83	13	
110	150	315 S	3585	298	✓	94,5	94,0	92,5	0,90	165	2,6	7,7	3,3	81	95	▲ 1LE1	■ 21-3AA0	-■■■■■	720	1,3	13	
132	175	315 M	3585	348	–	95,0	94,7	93,6	0,91	190	2,7	8,1	3,4	81	95	▲ 1LE1	■ 21-3AA2	-■■■■■	880	1,6	13	
160	200	315 L	3585	397	✓	95,0	94,6	93,3	0,92	215	2,6	8,2	3,6	83	98	▲ 1LE1	■ 21-3AA4	-■■■■■	930	1,8	13	
200	250	315 L	3585	497	✓	95,4	95,2	94,2	0,91	270	3,5	8,9	3,4	83	98	▲ 1LE1	■ 21-3AA5	-■■■■■	1130	2,2	13	

Domazávání	Ochrana	Kryt. vent.	Vel. ložisek	Provoz s měničem	Záruka						
Basic line na požadavek (standard od vel. 280)	na požadavek	plast	62 (63 od vel. 280)	do 460 V	12 měsíců	5					
Performance line standard od vel. 160 (na požadavek od vel. 100 do 132)	standard PTC	ocel	63	do 460 V	36 měsíců	6					
Napětí (≤600V) ¹⁾	Poč.pólů	Velikost	Typ motoru	Provedení						Zkrác. označení	
50 Hz	230 VΔ/400 VY	60 Hz ¹⁾	460 VY	2	100 L do 315 L	1LE1■21-1A ... -3A	standard	2	2	–	
50 Hz	400 VΔ	60 Hz ¹⁾	460 VΔ	2	100 L do 315 L	1LE1■21-1A ... -3A	standard	3	4	–	
50 Hz	500 VY			2	100 L do 315 L	1LE1■21-1A ... -3A	bez příplatku	2	7	–	
50 Hz	500 VΔ			2	100 L do 315 L	1LE1■21-1A ... -3A	bez příplatku	4	0	–	
Jiná napětí ¹⁾	Zkrácená označení a popis viz str. 65									9 0	
Tvary ²⁾	Poč.pólů	Velikost	Typ motoru	Provedení						Zkrác. označení	
Bez přírub	IM B3 ³⁾	2	315 L > 200hp	1LE1■21-3AA5	standard	A				–	
S přírubou	IM B5 ³⁾	2	100 L do 315 M	1LE1■21-1A ... -3A	s příplatkem	F				–	
S malou přírubou	IM B14 ³⁾	2	100 L do 160 L	1LE1■21-1A ... -1D	s příplatkem	K				–	
Jiné tvary	Zkrácená označení a popis viz str. 69									■	
Ochrany	Poč.pólů	Velikost	Typ motoru	Provedení						Zkrác. označení	
Bez	možné jen u Basic line	2	100 L do 315 L	1LE1521-1A ... -3A	standard	A				–	
Se 3ks PTC termistorů	Basic line	2	100 L do 315 L	1LE1521-1A ... -3A	s příplatkem	B				–	
	Performance line	2	100 L do 315 L	1LE1621-1A ... -3A	standard	B				–	
Jiné ochrany	Zkrácená označení a popis viz str. 73									■	
Umístění svorkovnicové skříně	Poč.pólů	Velikost	Typ motoru	Provedení						Zkrác. označení	
Svorkovnicová skříň nahoře	2	100 L do 315 L	1LE1■21-1A ... -3A	standard		4				–	
Jiné umístění svorkovnicové skříně	Zkrácená označení a popis viz str. 75										
Zvláštní provedení	Poč.pólů	Velikost	Typ motoru							Zkrác. označení	
Zkrácená označení	Zkrácená označení a popis viz str. 81									1LE1■21- ■ - ■ ■ ■ ■ - Z . . . + . . . + . . . + . . .	

¹⁾ Přípustné provozní napětí jen ≤600V podle MG1 tab. 12-11

²⁾ Patkové motory 2-, 4-, 6-pólové s výkonem ≤200hp podle MG1, tab. 12-11 nejsou možné

³⁾ Odvozené tvary z IM B3 (IM B6/7/8, IM V6 a IM V5), z IM B5 (IM V3 a IM V1) a z IM B14 (IM V19 a IM V18) jsou možné, pokud nejsou požadované odkapávací otvory pro odvod kondenzátu (H03) a uvedení těchto tvarů na výkonnostním štítku. Na výkonnostním štítku bude uvedený základní tvar IM B3, IM B5 nebo IM B14. U objednávky s odkapávacími otvory (H03) je nutné vždy uvádět požadovaný tvar.

Standardní motory SIMOTICS SD 1LE1 - Eagle line

Motory s NEMA Energy efficient (MG1, tab. 12-11)



Motory s vlastním chlazením

Litinná řada 1LE1521/1LE1621 Basic/ Performance line

Volba a objednávání (pokračování)

P_N	P_N	Velikost	Provozní hodnoty při jmenovitém výkonu										Litinná řada			m_{IM B3}	J	Momentová třída				
50 Hz	60 Hz¹⁾		η_N	M_N	EISA	η_N	η_N	η_N	$\cos \phi_N$	I_N	M_A' / M_N	I_A' / I_N	M_A' / M_N	L_{dFA}	L_{WA}				1LE1521 - Basic line 1LE1621 - Performance line Provedení NEMA Energy efficient Objednávací číslo	kg	kgm ²	KL
			60 Hz	60 Hz	CC-Nr.	60 Hz	60 Hz	60 Hz	60 Hz	60 Hz				60 Hz	60 Hz							

- Chlazení: vlastní chlazení (IC 411)
- Účinnost: NEMA Energy efficient, UL, CSA - Servisní faktor 1,15 (SF uveden na výkonostním štítku) – pro provoz v USA a Kanadě
- Izolační systém: tepelná třída 155 (F), využití na tepelnou třídu 130 (B), ochrana krytem IP55

4-pólové: 1500 min⁻¹ při 50 Hz, 1800 min⁻¹ při 60 Hz¹⁾

kW	hp	min ⁻¹	Nm	%	%	%	A	dB(A)	dB(A)	▲	Nový záznam	kg	kgm ²	KL						
2,2	3	100 L	1760	12	-	87,5	87,5	86,5	0,78	4,05	2,5	8,1	3,9	62	74	▲ 1LE1	▲ 21-1AB4	32	0,0086	16
3	4	100 L	1765	16	-	87,5	88,3	87,1	0,79	5,4	2,4	8,3	3,7	62	74	▲ 1LE1	▲ 21-1AB5	37	0,011	16
4	5	112 M	1770	20	✓	87,5	87,0	86,0	0,77	6,9	3,0	8,7	4,0	62	74	▲ 1LE1	▲ 21-1BB2	46	0,014	16
5,5	7,5	132 S	1770	30	✓	89,5	89,6	88,3	0,78	9,9	2,6	8,0	3,3	68	80	▲ 1LE1	▲ 21-1CB0	61	0,027	16
7,5	10	132 M	1770	40	✓	89,5	90,3	89,5	0,82	12,8	2,7	8,0	3,4	68	80	▲ 1LE1	▲ 21-1CB2	75	0,034	16
11	15	160 M	1775	59	✓	91,0	91,3	90,5	0,84	18,1	2,5	7,7	3,2	69	81	▲ 1LE1	▲ 21-1DB2	96	0,065	16
15	20	160 L	1780	80	✓	91,0	90,7	89,9	0,84	24,5	2,6	8,5	3,4	69	81	▲ 1LE1	▲ 21-1DB4	104	0,083	16
18,5	25	180 M	1770	101	✓	92,4	92,6	91,8	0,83	31	2,8	7,7	3,9	61	74	▲ 1LE1	▲ 21-1EB2	160	0,12	16
22	30	180 L	1770	121	✓	92,4	92,5	91,8	0,83	36,5	3,0	8,4	3,9	62	74	▲ 1LE1	▲ 21-1EB4	170	0,13	16
30	40	200 L	1778	160	✓	93,0	92,9	92,2	0,84	48	3,2	8,2	3,7	67	80	▲ 1LE1	▲ 21-2AB5	230	0,20	16
37	50	225 S	1778	200	-	93,0	93,2	92,5	0,87	58	2,7	7,2	3,3	66	80	▲ 1LE1	▲ 21-2BB0	280	0,42	16
45	60	225 M	1778	240	✓	93,6	93,8	93,1	0,86	70	3,0	7,6	3,5	67	80	▲ 1LE1	▲ 21-2BB2	305	0,46	16
55	75	250 M	1785	299	-	94,1	94,1	93,3	0,84	89	3,1	7,3	3,3	66	80	▲ 1LE1	▲ 21-2CB2	385	0,75	16
75	100	280 S	1788	398	-	94,5	94,3	93,2	0,87	114	2,7	7,6	3,2	73	87	▲ 1LE1	▲ 21-2DB0	550	1,3	16
90	125	280 M	1788	498	✓	94,5	94,3	93,3	0,87	142	2,8	7,8	3,4	73	87	▲ 1LE1	▲ 21-2DB2	570	1,4	16
110	150	315 S	1790	597	✓	95,0	94,8	93,8	0,86	172	3,1	7,6	3,2	74	88	▲ 1LE1	▲ 21-3AB0	740	2,0	16
132	175	315 M	1790	697	-	95,0	94,8	94,0	0,86	200	3,1	7,8	3,2	74	88	▲ 1LE1	▲ 21-3AB2	870	2,3	16
160	200	315 L	1790	796	✓	95,0	94,7	93,5	0,87	225	3,5	8,6	3,6	77	92	▲ 1LE1	▲ 21-3AB4	940	2,8	16
200	250	315 L	1792	994	✓	95,0	94,7	93,6	0,86	285	4,3	9,3	3,9	78	92	▲ 1LE1	▲ 21-3AB5	1140	3,5	16

1.4

Domazování	Ochrana	Kryt. vent.	Vel. ložisek	Provoz s měničem	Záruka				
Basic line	na požadavek (standard od vel. 280)	plast	62 (63 od vel. 280)	do 460 V	12 měsíců	5			
Performance line	standard od vel. 160 (na požadavek od vel. 100 do 132)	PTC ocel	63	do 460 V	36 měsíců	6			
Napětí (≤600V) ¹⁾	Počet pólů	Velikost	Typ motoru	Provedení	Zkrác. označení				
50 Hz	230 VΔ/400 VY	60 Hz ¹⁾ 460 VY	4	100 L do 315 L	1LE1■21-1A ... -3A	standard	2	2	-
50 Hz	400 VΔ	60 Hz ¹⁾ 460 VΔ	4	100 L do 315 L	1LE1■21-1A ... -3A	standard	3	4	-
50 Hz	500 VY		4	100 L do 315 L	1LE1■21-1A ... -3A	bez příplatku	2	7	-
50 Hz	500 VΔ		4	100 L do 315 L	1LE1■21-1A ... -3A	bez příplatku	4	0	-
Jiná napětí ¹⁾		Zkrácená označení a popis viz str. 65					9	0	...
Tvary ²⁾	Počet pólů	Velikost	Typ motoru	Provedení	Zkrác. označení				
Bez příruby	4	315L > 200hp	1LE1■21-3AB5	standard	A				-
S přírubou	4	100 L do 315 M	1LE1■21-1A ... -3A	s příplatkem	F				-
S malou přírubou	4	100 L do 160 L	1LE1■21-1A ... -1D	s příplatkem	K				-
Jiné tvary		Zkrácená označení a popis viz str. 69					Z		...
Ochrany	Počet pólů	Velikost	Typ motoru	Provedení	Zkrác. označení				
Bez	4	100 L do 315 L	1LE1521-1A ... -3A	standard	A				-
Se 3ks PTC termistorů	4	100 L do 315 L	1LE1521-1A ... -3A	s příplatkem	B				-
	4	100 L do 315 L	1LE1621-1A ... -3A	standard	B				-
Jiné ochrany		Zkrácená označení a popis viz str. 73					Z		...
Umístění svorkovnicové skříně	Počet pólů	Velikost	Typ motoru	Provedení	Zkrác. označení				
Svorkovnicová skříně nahoře	4	100 L do 315 L	1LE1■21-1A ... -3A	standard	4				-
Jiné umístění svorkovnicové skříně		Zkrácená označení a popis viz str. 75							...
Zvláštní provedení	Počet pólů	Velikost	Typ motoru	Provedení	Zkrác. označení				
Zkrácená označení		Zkrácená označení a popis viz str. 81							1LE1■21-...■-...■-Z ...+...+...+

¹⁾ Přípustné provozní napětí jen ≤600V podle MG1 tab. 12-11
²⁾ Patkové motory 2-, 4-, 6-pólové s výkonem ≤200hp podle MG1, tab. 12-11 nejsou možné
³⁾ Odvozené tvary z IM B3 (IM B6/7/8, IM V6 a IM V5), z IM B5 (IM V3 a IM V1) a z IM B14 (IM V19 a IM V18) jsou možné, pokud nejsou požadované odkapávací otvory pro odvod kondenzátu (H03) a uvedení těchto tvarů na výkonostním štítku. Na výkonostním štítku bude uvedený základní tvar IM B3, IM B5 nebo IM B14. U objednávky s odkapávacími otvory (H03) je nutné vždy uvést požadovaný tvar.

Standardní motory SIMOTICS SD 1LE1 - Eagle line

Motory s NEMA Energy efficient (MG1, tab. 12-11)

Motory s vlastním chlazením
Litinová řada 1LE1521/1LE1621 Basic/ Performance line



Volba a objednávání (pokračování)

Provozní hodnoty při jmenovitém výkonu											Litinová řada			m _{IM B3}	J	Momentová třída					
P _N 50 Hz	P _N 60 Hz ¹⁾	Velikost	η _N 60 Hz	M _N 60 Hz	EISA CC-Nr.	η _N 60 Hz	η _N 60 Hz	η _N 60 Hz	cos φ _N 60 Hz	I _N 60 Hz	M _A /I _N	I _A /I _N	M _K /M _N				L _{pTA} 60 Hz	L _{WA} 60 Hz	1LE1521 - Basic line	1LE1621 - Performance line	Provedení NEMA Energy efficient
					CC032A 4/4	3/4	2/4	4/4	460 V							▲ Nový záznam			kg	kgm ²	KL

- Chlazení: vlastní chlazení (IC 411)
- Účinnost: NEMA Energy efficient, UL, CSA - Servisní faktor 1,15 (SF uveden na výkonnostním štítku) – pro provoz v USA a Kanadě
- Izolační systém: tepelná třída 155 (F), využití na tepelnou třídu 130 (B), ochrana krytem IP55

6-pólové: 1000 min ⁻¹ při 50 Hz, 1200 min ⁻¹ při 60 Hz																						
kW	hp	min ⁻¹	Nm	%	%	%	A	dB(A)	dB(A)	▲	1LE1	21-1AC4	36	0,011	16							
1,5	2	100 L	1175 12	–	86,5	86,0	84,4	0,69	3,15	2,3	7,0	3,4	62	74	▲	1LE1	21-1AC4	36	0,011	16		
2,2	3	112 M	1170 18	✓	87,5	87,4	85,9	0,73	4,3	2,3	7,3	3,4	60	72	▲	1LE1	21-1BC2	41	0,014	16		
3	4	132 S	1175 24	–	87,5	87,6	85,9	0,70	6,1	1,8	6,5	3,0	67	79	▲	1LE1	21-1CC0	56	0,024	13		
4	5	132 M	1180 30	✓	87,5	88,3	87,0	0,73	7,3	2,1	6,6	3,2	67	79	▲	1LE1	21-1CC2	61	0,029	13		
5,5	7,5	132 M	1175 45	✓	89,5	89,7	88,7	0,74	10,4	2,0	7,1	3,2	67	79	▲	1LE1	21-1CC3	70	0,037	16		
7,5	10	160 M	1180 61	✓	89,5	90,0	89,0	0,74	14,2	2,0	7,1	3,2	70	82	▲	1LE1	21-1DC2	106	0,075	16		
11	15	160 L	1180 89	✓	90,2	90,0	89,1	0,78	19,6	1,8	6,8	3,0	70	82	▲	1LE1	21-1DC4	122	0,098	16		
15	20	180 L	1178 121	✓	90,2	90,2	89,0	0,77	27	2,8	6,9	3,4	60	74	▲	1LE1	21-1EC4	155	0,17	16		
18,5	25	200 L	1182 151	✓	91,7	92,1	91,5	0,81	31,5	2,6	6,7	3,0	62	76	▲	1LE1	21-2AC4	200	0,25	16		
22	30	200 L	1182 181	✓	91,7	92,1	91,5	0,81	38	3,0	7,4	3,0	62	76	▲	1LE1	21-2AC5	220	0,30	16		
30	40	225 M	1182 241	✓	93,0	93,3	92,6	0,83	48,5	2,9	7,0	3,1	60	73	▲	1LE1	21-2BC2	285	0,58	16		
37	50	250 M	1185 301	–	93,0	93,3	92,6	0,83	61	3,3	7,3	2,8	63	77	▲	1LE1	21-2CC2	370	0,86	16		
45	60	280 S	1188 360	–	93,6	93,8	93,1	0,84	71	3,1	7,4	3,0	66	80	▲	1LE1	21-2DC0	460	1,1	16		
55	75	280 M	1188 450	–	93,6	93,9	93,4	0,85	88	3,1	7,2	2,9	66	80	▲	1LE1	21-2DC2	510	1,4	16		
75	100	315 S	1190 599	✓	94,1	94,1	93,2	0,84	118	2,8	7,5	3,0	66	80	▲	1LE1	21-3AC0	660	2,1	16		
90	125	315 M	1190 748	✓	94,1	94,4	93,5	0,84	148	2,9	7,6	3,1	66	80	▲	1LE1	21-3AC2	730	2,5	16		
110	150	315 L	1190 898	✓	95,0	95,0	94,6	0,85	174	3,0	7,6	3,1	66	80	▲	1LE1	21-3AC4	920	3,6	16		
132	175	315 L	1190 1048	–	95,0	95,0	94,4	0,85	205	3,7	9,2	3,6	66	81	▲	1LE1	21-3AC5	990	4,0	16		
160	200	315 L	1192 1195	✓	95,0	94,9	94,2	0,84	235	4,3	9,6	3,8	68	82	▲	1LE1	21-3AC6	1160	4,7	16		

Domazávání	Ochrana	Kryt. vent.	Vel. ložisek	Provoz s měničem	Záruka						
Basic line	na požadavek (standard od vel. 280)	na požadavek plast	62 (63 od vel. 280)	do 460 V	12 měsíců	5					
Performance line	standard od vel. 160 (na požadavek od vel. 100 do 132)	standard PTC ocel	63	do 460 V	36 měsíců	6					
Napětí (≤600V) ¹⁾	Poč.pólů	Velikost	Typ motoru	Provedení	Zkrác. označení						
50 Hz	230 VΔ/400 VY	60 Hz ¹⁾	460 VY	6	100 L do 315 L	1LE1■21-1A ... -3A	standard	2	2	–	
50 Hz	400 VΔ	60 Hz ¹⁾	460 VΔ	6	100 L do 315 L	1LE1■21-1A ... -3A	standard	3	4	–	
50 Hz	500 VY			6	100 L do 315 L	1LE1■21-1A ... -3A	bez příplatku	2	7	–	
50 Hz	500 VΔ			6	100 L do 315 L	1LE1■21-1A ... -3A	bez příplatku	4	0	–	
Jiná napětí ¹⁾	Zkrácená označení a popis viz str. 65									9 0	
Tvary ²⁾	Poč.pólů	Velikost	Typ motoru	Provedení	Zkrác. označení						
S přírubou	IM B5 ³⁾	6	100 L do 315 L	1LE1■21-1A ... -3A	s příplatkem	F				–	
S malou přírubou	IM B14 ³⁾	6	100 L do 160 L	1LE1■21-1A ... -1D	s příplatkem	K				–	
Jiné tvary	Zkrácená označení a popis viz str. 69									Z	
Ochrany	Poč.pólů	Velikost	Typ motoru	Provedení	Zkrác. označení						
Bez	možné jen u Basic line	6	100 L do 315 L	1LE1521-1A ... -3A	standard	A				–	
Se 3ks PTC termistorů	Basic line	6	100 L do 315 L	1LE1521-1A ... -3A	s příplatkem	B				–	
	Performance line	6	100 L do 315 L	1LE1621-1A ... -3A	standard	B				–	
Jiné ochrany	Zkrácená označení a popis viz str. 73									Z	
Umístění svorkovnicové skříňe	Poč.pólů	Velikost	Typ motoru	Provedení	Zkrác. označení						
Svorkovnicová skříň nahoře	6	100 L do 315 L	1LE1■21-1A ... -3A	standard		4				–	
Jiné umístění svorkovnicové skříňe	Zkrácená označení a popis viz str. 75										
Zvláštní provedení	Poč.pólů	Velikost	Typ motoru	Zkrác. označení							
Zkrácená označení	Zkrácená označení a popis viz str. 81									1LE1■21- - ■■■■ - Z + . . . + . . .

¹⁾ Přípustné provozní napětí jen ≤600V podle MG1 tab. 12-11
²⁾ Patkové motory 2-, 4-, 6-pólové s výkonem ≤200hp podle MG1, tab. 12-11 nejsou možné
³⁾ Odvozené tvary z IM B3 (IM B6/7/8, IM V6 a IM V5), z IM B5 (IM V3 a IM V1) a z IM B14 (IM V19 a IM V18) jsou možné, pokud nejsou požadované odkapávací otvory pro odvod kondenzátu (H03) a uvedení těchto tvarů na výkonnostním štítku. Na výkonnostním štítku bude uvedený základní tvar IM B3, IM B5 nebo IM B14. U objednávky s odkapávacími otvory (H03) je nutné vždy uvádět požadovaný tvar.

Volba a objednávání

Provozní hodnoty při jmenovitém výkonu															Hliníková řada 1LE1023		m _{IM B3}	J	Momentová třída								
P _N	P _N	Veli-kost	n _N	M _N	EISA	η _N	η _N	η _N	cos φ _N	I _N	M _A	I _A	M _A	L _{σFA}	L _{WA}	CC032A				4/4	3/4	2/4	4/4	460 V	Provedení NEMA Premium efficient	Objednáací číslo	kg
kW	hp		min ⁻¹	Nm	%	%	%	%	A														▲ Nový záznam				
<p>• Chlazení: vlastní chlazení (IC 411), se zkráceným označením F90 cizí chlazení bez vnějšího ventilátoru a krytu ventilátoru (IC416)</p> <p>• Účinnost: NEMA Premium efficient, UL, CSA - Servisní faktor 1,15 (SF uveden na výkonnostním štítku) – pro provoz v USA, Kanadě a Mexiku</p> <p>• Izolační systém: tepelná třída 155 (F), využití na tepelnou třídu 130 (B), ochrana krytem IP55</p>																											
2-pólové: 3000 min ⁻¹ při 50 Hz, 3600 min ⁻¹ při 60 Hz																											
3	4	100 L	3525	8,1	–	88,5	88,5	87,5	0,87	4,90	3,8	9,7	5,5	71	83	▲ 1LE1023-1AA4	■-■■■■	26	0,0054	16							
4	5	112 M	3565	9,9	✓	88,5	88,5	87,5	0,87	6,0	3,8	10	5,6	73	85	▲ 1LE1023-1BA2	■-■■■■	34	0,012	16							
5,5	7,5	132 S	3555	15	✓	89,5	89,5	88,5	0,90	8,6	2,1	8,6	4,4	72	84	▲ 1LE1023-1CA0	■-■■■■	43	0,024	16							
7,5	10	132 S	3555	20	✓	90,2	90,2	89,2	0,91	11,5	2,4	9,5	4,7	72	84	▲ 1LE1023-1CA1	■-■■■■	57	0,031	16							
11	15	160 M	3560	30	✓	91,0	91,0	90,0	0,88	17,2	2,8	8,5	4,3	77	89	▲ 1LE1023-1DA2	■-■■■■	75	0,053	16							
15	20	160 M	3565	40	✓	91,0	91,0	90,0	0,86	24	3,1	9,7	4,8	77	89	▲ 1LE1023-1DA3	■-■■■■	84	0,061	16							
18,5	25	160 L	3560	50	✓	91,7	91,7	90,7	0,90	28	3,1	9,4	4,4	77	89	▲ 1LE1023-1DA4	■-■■■■	94	0,068	16							
4-pólové: 1500 min ⁻¹ při 50 Hz, 1800 min ⁻¹ při 60 Hz																											
2,2	3	100 L	1770	12	–	89,5	89,5	88,5	0,81	3,80	3,5	9,6	5,1	62	74	▲ 1LE1023-1AB4	■-■■■■	30	0,014	16							
3	4	100 L	1760	16	–	89,5	89,5	88,5	0,82	5,1	3,1	9,5	4,6	62	74	▲ 1LE1023-1AB5	■-■■■■	30	0,014	16							
4	5	112 M	1770	20	✓	89,5	89,5	88,5	0,80	6,5	2,9	8,2	4,3	62	74	▲ 1LE1023-1BB2	■-■■■■	34	0,017	16							
5,5	7,5	132 S	1780	30	✓	91,7	91,7	90,7	0,83	9,1	2,9	9,5	4,4	68	80	▲ 1LE1023-1CB0	■-■■■■	64	0,046	16							
7,5	10	132 M	1770	40	✓	91,7	91,7	90,7	0,83	12,4	2,7	9,6	4,2	68	80	▲ 1LE1023-1CB2	■-■■■■	64	0,046	16							
11	15	160 M	1775	59	✓	92,4	92,4	91,4	0,83	18	3,0	8,9	3,8	69	81	▲ 1LE1023-1DB2	■-■■■■	83	0,083	16							
15	20	160 L	1780	80	✓	93,0	93,0	91,5	0,81	25	2,9	9,5	4,3	69	81	▲ 1LE1023-1DB4	■-■■■■	100	0,099	16							
6-pólové: 1000 min ⁻¹ při 50 Hz, 1200 min ⁻¹ při 60 Hz																											
3	4	132 S	1175	24	✓	89,5	89,5	88,5	0,76	5,5	1,9	7,6	3,4	67	79	▲ 1LE1023-1CC0	■-■■■■	52	0,037	13							
4	5	132 M	1175	30	✓	89,5	89,5	88,5	0,76	6,8	2,2	7,9	3,7	67	79	▲ 1LE1023-1CC2	■-■■■■	52	0,037	13							
5,5	7,5	132 M	1175	45	✓	91,0	91,0	90,0	0,76	10	2,2	7,5	3,5	67	79	▲ 1LE1023-1CC3	■-■■■■	52	0,037	13							
7,5	10	160 M	1180	61	✓	91,0	91,0	90,0	0,79	13,1	1,8	7,1	3,2	70	82	▲ 1LE1023-1DC2	■-■■■■	93	0,098	13							
11	15	160 L	1180	89	✓	91,7	91,7	90,7	0,79	19,1	1,9	7,4	3,4	70	82	▲ 1LE1023-1DC4	■-■■■■	115	0,12	13							
Napětí (≤600V) ¹⁾																											
50 Hz	230 VΔ/400 VY	60 Hz	460 VY	Poč.pólů	Velikost	Typ motoru	Provedení	2	2	Zkrác. označení																	
50 Hz	400 VΔ	60 Hz	460 VΔ	2, 4, 6	100 L do 160 L	1LE1023-1A ... -1D	standard	3	4	–																	
50 Hz	500 VY			2, 4, 6	100 L do 160 L	1LE1023-1A ... -1D	bez příplatku	2	7	–																	
50 Hz	500 VΔ			2, 4, 6	100 L do 160 L	1LE1023-1A ... -1D	bez příplatku	4	0	–																	
Jiná napětí Zkrácená označení a popis viz od str. 63																											
Tvary																											
Bez přírubu IM B3 ²⁾ 2, 4, 6 100 L do 160 L 1LE1023-1A ... -1D standard A –																											
S přírubou IM B5 ²⁾ 2, 4, 6 100 L do 160 L 1LE1023-1A ... -1D s příplatkem F –																											
S malou přírubou IM B14 ²⁾ 2, 4, 6 100 L do 160 L 1LE1023-1A ... -1D s příplatkem K –																											
Jiné tvary Zkrácená označení a popis viz od str. 66																											
Ochrany																											
Bez 2, 4, 6 100 L do 160 L 1LE1023-1A ... -1D standard A –																											
Se 3ks PTC termistorů 2, 4, 6 100 L do 160 L 1LE1023-1A ... -1D s příplatkem B –																											
Jiné ochrany Zkrácená označení a popis viz od str. 72																											
Umístění svorkovnicové skříně																											
Svorkovnicová skříň nahoře 2, 4, 6 100 L do 160 L 1LE1023-1A ... -1D standard 4 –																											
Jiné umístění svorkovnicové skříně Zkrácená označení a popis viz od str. 74																											
Zvláštní provedení																											
Cizí chlazení bez vnějšího vent. a krytu vent. (IC 416) 2, 4, 6 100 L do 160 L 1LE1023-1A ... -1D Z F90+...+...+...																											
Zkrácená označení Zkrácená označení a popis viz od str. 76 1LE1023-... ■-■■■■ Z ...+...+...+...																											

1.5

¹⁾ Přípustné provozní napětí jen ≤600 V podle MG1 tab. 12-12.
²⁾ Odvozené tvary z IM B3 (IM B6/7/8, IM V6 a IM V5), z IM B5 (IM V3 a IM V1) a z IM B14 (IM V19 a IM V18) jsou možné, pokud nejsou požadované odkapávací otvory pro odvod kondenzátu (H03) a uvedení těchto tvarů na výkonnostním štítku. Na výkonnostním štítku bude uvedený základní tvar IM B3, IM B5 nebo IM B14. U objednávky s odkapávacími otvory (H03) je nutné vždy uvádět požadovaný tvar.

Standardní motory SIMOTICS SD 1LE1 - Eagle line

Motory s NEMA Premium efficient (MG1, tab. 12-12)



Motory s vlastním chlazením

Litinná řada 1LE1523/1LE1623 Basic/ Performance line



Volba a objednávání

P_N 50 Hz	P_N 60 Hz ¹⁾	Veli- kost	n_n 60 Hz	M_n 60 Hz	EISA CC-Nr.	η_n 60 Hz	η_n 60 Hz	η_n 60 Hz	$\cos \varphi_n$ 60 Hz	I_n 60 Hz	M_n 460 V	I_n	M_n	L_{pFA} 60 Hz	L_{WA} 60 Hz	Litinná řada 1LE1523 - Basic line 1LE1623 - Performance line	Provedení NEMA Premium efficient	Objednací číslo	m_{IMB3}	J	Momentová třída	
			60 Hz	60 Hz	CC032A 4/4	60 Hz	60 Hz	60 Hz	60 Hz	60 Hz	460 V											
kW	hp		min ⁻¹	Nm		%	%	%		A										kg	kgm ²	KL

- Chlazení: vlastní chlazení (IC 411)
- Účinnost: NEMA Energy efficient, UL, CSA - Servisní faktor 1,15 (SF uveden na výkonnostním štítku) – pro provoz v USA, Kanadě a Mexiku
- Izolační systém: tepelná třída 155 (F), využití na tepelnou třídu 130 (B), ochrana krytem IP55

2-pólové: 3000 min⁻¹ při 50 Hz, 3600 min⁻¹ při 60 Hz

3	4	100 L	3525	8,1	—	88,5	88,5	87,5	0,87	4,90	3,8	9,7	5,5	71	83	▲ 1LE1 23-1AA4	36	0,0054	16
4	5	112 M	3565	9,9	✓	88,5	88,5	87,5	0,87	6,0	3,8	10,0	5,6	73	85	▲ 1LE1 23-1BA2	45	0,012	16
5,5	7,5	132 S	3555	15	✓	89,5	89,5	88,5	0,90	8,6	2,1	8,6	4,4	72	84	▲ 1LE1 23-1CA0	58	0,024	16
7,5	10	132 S	3555	20	✓	90,2	90,2	89,2	0,91	11,5	2,4	9,5	4,7	72	84	▲ 1LE1 23-1CA1	73	0,031	16
11	15	160 M	3560	30	✓	91,0	91,0	90,0	0,88	17,2	2,8	8,5	4,3	77	89	▲ 1LE1 23-1DA2	100	0,053	16
15	20	160 M	3565	40	✓	91,0	91,0	90,0	0,86	24	3,1	9,7	4,8	77	89	▲ 1LE1 23-1DA3	110	0,061	16
18,5	25	160 L	3560	50	✓	91,7	91,7	90,7	0,90	28	3,1	9,4	4,4	77	89	▲ 1LE1 23-1DA4	127	0,068	16
22	30	180 M	3560	60	✓	91,7	91,4	90,0	0,89	34,5	2,8	8,3	3,9	72	85	▲ 1LE1 23-1EA2	160	0,080	16
30	40	200 L	3560	80	✓	92,4	92,2	91,4	0,87	46,5	2,9	7,6	3,6	72	85	▲ 1LE1 23-2AA4	225	0,13	16
37	50	200 L	3560	100	✓	93,0	92,8	91,6	0,88	57	2,8	7,5	3,6	72	85	▲ 1LE1 23-2AA5	250	0,16	16
45	60	225 M	3570	120	✓	93,6	93,7	93,1	0,88	68	2,7	7,6	3,5	72	85	▲ 1LE1 23-2BA2	315	0,26	16
55	75	250 M	3578	149	—	93,6	93,4	92,3	0,89	84	2,5	7,3	3,3	75	89	▲ 1LE1 23-2CA2	385	0,46	13
75	100	280 S	3578	199	—	94,1	93,9	92,7	0,89	112	2,7	7,4	3,2	77	91	▲ 1LE1 23-2DA0	510	0,77	13
90	125	280 M	3578	249	✓	95,0	94,8	93,8	0,90	137	2,7	7,8	3,3	77	91	▲ 1LE1 23-2DA3	590	0,94	13
110	150	315 S	3585	298	✓	95,0	94,8	93,8	0,91	162	2,7	7,8	3,4	77	91	▲ 1LE1 23-3AA0	750	1,4	13
132	175	315 M	3585	348	—	95,4	95,1	94,0	0,91	189	3,0	8,0	3,4	77	91	▲ 1LE1 23-3AA2	880	1,6	13
160	200	315 L	3588	397	✓	95,4	95,1	93,9	0,91	215	3,3	9,1	3,7	81	95	▲ 1LE1 23-3AA4	980	1,9	13
200	250	315 L	3586	497	✓	95,8	95,7	94,8	0,92	265	3,5	8,5	3,5	81	95	▲ 1LE1 23-3AA5	1150	2,3	13

Domazávání	Ochrana	Kryt. vent.	Vel. ložisek	Provoz s měničem	Záruka			
Basic line na požadavek (standard od vel. 280)	na požadavek plast	62	(63 od vel. 280)	do 460 V	12 měsíců			
Performance line standard od vel. 160 (na požadavek od vel. 100 do 132)	standard PTC ocel	63		do 460 V	36 měsíců			
Napětí (≤600V) ¹⁾	Poč.pólů	Velikost	Typ motoru	Provedení	Zkrác. označení			
50 Hz	230 VΔ/400 VY	60 Hz	460 VY	2	100 L do 315 L	1LE1 23-1A ... -3A standard	2 2	—
50 Hz	400 VΔ	60 Hz	460 VΔ	2	100 L do 315 L	1LE1 23-1A ... -3A standard	3 4	—
50 Hz	500 VY			2	100 L do 315 L	1LE1 23-1A ... -3A bez příplatku	2 7	—
50 Hz	500 VΔ			2	100 L do 315 L	1LE1 23-1A ... -3A bez příplatku	4 0	—
Jiná napětí ¹⁾	Zkrácená označení a popis viz str. 65					9 0	—	
Tvary	Poč.pólů	Velikost	Typ motoru	Provedení	Zkrác. označení			
Bez přírubu	IM B3 ²⁾	2	100 L do 315 L	1LE1 23-1A ... -3A standard	A			
S přírubou	IM B5 ²⁾	2	100 L do 315 M	1LE1 23-1A ... -3A s příplatkem	F			
S malou přírubou	IM B14 ²⁾	2	100 L do 160 L	1LE1 23-1A ... -1D s příplatkem	K			
Jiné tvary	Zkrácená označení a popis viz str. 69					B		
Ochrany	Poč.pólů	Velikost	Typ motoru	Provedení	Zkrác. označení			
Bez	možné jen u Basic line	2	100 L do 315 L	1LE1523-1A ... -3A standard	A			
Se 3ks PTC termistorů	Basic line	2	100 L do 315 L	1LE1523-1A ... -3A s příplatkem	B			
	Performance line	2	100 L do 315 L	1LE1623-1A ... -3A standard	B			
Jiné ochrany	Zkrácená označení a popis viz str. 73					A		
Umístění svorkovnicové skříně	Poč.pólů	Velikost	Typ motoru	Provedení	Zkrác. označení			
Svorkovnicová skříň nahoře	2	100 L do 315 L	1LE1 23-1A ... -3A standard		4			
Jiné umístění svorkovnicové skříně	Zkrácená označení a popis viz str. 75					—		
Zvláštní provedení	Poč.pólů	Velikost	Typ motoru	Zkrác. označení				
Zkrácená označení	Zkrácená označení a popis viz str. 81					1LE1 23- -Z		

¹⁾ Příпустné provozní napětí jen ≤600V podle MG1 tab. 12-12.
²⁾ Odvozené tvary z IM B3 (IM B6/7/8, IM V6 a IM V5), z IM B5 (IM V3 a IM V1) a z IM B14 (IM V19 a IM V18) jsou možné, pokud nejsou požadované odkapávací otvory pro odvod kondenzátu (H03) a uvedení těchto tvarů na výkonnostním štítku. Na výkonnostním štítku bude uvedený základní tvar IM B3, IM B5 nebo IM B14. U objednávky s odkapávacími otvory (H03) je nutné vždy uvádět požadovaný tvar.

Standardní motory SIMOTICS SD 1LE1 - Eagle line

Motory s NEMA Premium efficient (MG1, tab. 12-12)



Motory s vlastním chlazením

Litínová řada 1LE1523/1LE1623 Basic/ Performance Line



Volba a objednávání (pokračování)

Provozní hodnoty při jmenovitém výkonu														Litínová řada		m _{IMB3}	J	Momentová třída		
P _N 50 Hz	P _N 60 Hz ¹⁾	Velikost	η _N 60 Hz	M _N 60 Hz	EISA CC-Nr.	η _N 60 Hz	η _N 60 Hz	η _N 60 Hz	cos φ _N 60 Hz	I _N 60 Hz	M _N 460 V	I _A I _N	M _K M _N	L _{optA} 60 Hz	L _{WA} 60 Hz				Provedení NEMA Premium efficient Objednací číslo	kg

- Chlazení: vlastní chlazení (IC 411)
- Účinnost: NEMA Energy efficient, UL, CSA - Servisní faktor 1,15 (SF uveden na výkonnostním štítku) – pro provoz v USA, Kanadě a Mexiku
- Izolační systém: tepelná třída 155 (F), využití na tepelnou třídu 130 (B), ochrana krytem IP55

6-pólové: 1000 min ⁻¹ při 50 Hz, 1200 min ⁻¹ při 60 Hz																					
3	4	132 S	1175	24	✓	89,5	89,5	88,5	0,76	5,5	1,9	7,6	3,4	67	79	▲ 1LE1	23-1CC0	-	31	0,037	13
4	5	132 M	1175	30	✓	89,5	89,5	88,5	0,76	6,8	2,2	7,9	3,7	67	79	▲ 1LE1	23-1CC2	-	68	0,037	13
5,5	7,5	132 M	1175	45	✓	91,0	91,0	90,0	0,76	10	2,2	7,5	3,5	67	79	▲ 1LE1	23-1CC3	-	81	0,037	13
7,5	10	160 M	1180	61	✓	91,0	91,0	90,0	0,79	13,1	1,8	7,1	3,2	70	82	▲ 1LE1	23-1DC2	-	128	0,098	13
11	15	160 L	1180	89	✓	91,7	91,7	90,7	0,79	19,1	1,9	7,4	3,4	70	82	▲ 1LE1	23-1DC4	-	149	0,12	13
15	20	180 L	1178	121	✓	91,7	92,0	91,5	0,79	26	2,5	6,8	3,0	58	71	▲ 1LE1	23-1EC4	-	180	0,19	16
18,5	25	200 L	1180	151	✓	93,0	93,2	92,6	0,78	32,5	2,8	6,5	3,0	59	72	▲ 1LE1	23-2AC4	-	215	0,28	16
22	30	200 L	1180	181	✓	93,0	93,6	93,5	0,79	38	2,6	6,3	2,8	59	72	▲ 1LE1	23-2AC5	-	230	0,32	16
30	40	225 M	1185	240	✓	94,1	94,4	94,1	0,82	48,5	2,9	7,4	3,3	59	72	▲ 1LE1	23-2BC2	-	325	0,67	16
37	50	250 M	1188	300	-	94,1	94,4	93,9	0,83	60	3,1	7,8	3,2	61	75	▲ 1LE1	23-2CC2	-	405	1,0	16
45	60	280 S	1190	359	-	94,5	94,6	94,1	0,83	72	3,3	7,7	3,1	64	77	▲ 1LE1	23-2DC0	-	510	1,4	16
55	75	280 M	1190	449	-	94,5	94,6	94,0	0,83	90	3,6	7,9	3,3	64	77	▲ 1LE1	23-2DC2	-	560	1,6	16
75	100	315 S	1192	599	✓	95,0	94,9	94,1	0,82	120	3,1	8,4	3,3	63	76	▲ 1LE1	23-3AC0	-	750	2,6	16
90	125	315 M	1192	747	✓	95,0	95,1	94,4	0,84	147	2,7	7,7	3,0	63	76	▲ 1LE1	23-3AC2	-	890	3,1	16
110	150	315 L	1192	896	✓	95,8	96,0	95,5	0,83	177	3,2	8,2	3,4	62	76	▲ 1LE1	23-3AC4	-	990	3,9	16
132	175	315 L	1192	1046	-	95,8	96,0	95,6	0,84	205	3,1	8,1	3,3	62	76	▲ 1LE1	23-3AC5	-	1110	4,4	16
160	200	315 L	1192	1195	✓	95,8	95,7	95,0	0,82	240	3,6	9,4	4,2	66	81	▲ 1LE1	23-3AC6	-	1160	4,6	16

Domazávání	Ochrana	Kryt. vent.	Vel. ložisek	Provoz s měničem	Záruka
Basic line	na požadavek (standard od vel. 280)	na požadavek plast	62 (63 od vel. 280)	do 460 V	12 měsíců
Performance line	standard od vel. 160 (na požadavek od vel. 100 do 132)	standard PTC ocel	63	do 460 V	36 měsíců

Napětí (≤600V) ¹⁾	Poč.pólů	Velikost	Typ motoru	Provedení	Zkrác. označení				
50 Hz	230 VΔ/400 VY	60 Hz ¹⁾	460 VY	6	100 L do 315 L	1LE1■23-1A ... -3A	standard	2 2	-
50 Hz	400 VΔ	60 Hz ¹⁾	460 VΔ	6	100 L do 315 L	1LE1■23-1A ... -3A	standard	3 4	-
50 Hz	500 VY			6	100 L do 315 L	1LE1■23-1A ... -3A	bez příplatku	2 7	-
50 Hz	500 VΔ			6	100 L do 315 L	1LE1■23-1A ... -3A	bez příplatku	4 0	-
Jiná napětí ¹⁾	Zkrácená označení a popis viz str. 65							9 0	...
Tvary	Poč.pólů	Velikost	Typ motoru	Provedení	Zkrác. označení				
Bez přírubu		IM B3 ²⁾	6	100 L do 315 L	1LE1■23-1A ... -3A	standard		A	-
S přírubou		IM B5 ²⁾	6	100 L do 315 M	1LE1■23-1A ... -3A	s příplatkem		F	-
S malou přírubou		IM B14 ²⁾	6	100 L do 160 L	1LE1■23-1A ... -1D	s příplatkem		K	-
Jiné tvary	Zkrácená označení a popis viz str. 69								...
Ochrany	Poč.pólů	Velikost	Typ motoru	Provedení	Zkrác. označení				
Bez		možné jen u Basic line	6	100 L do 315 L	1LE1523-1A ... -3A	standard		A	-
Se 3ks PTC termistorů		Basic line	6	100 L do 315 L	1LE1523-1A ... -3A	s příplatkem		B	-
		Performance line	6	100 L do 315 L	1LE1623-1A ... -3A	standard		B	-
Jiné ochrany	Zkrácená označení a popis viz str. 73								...
Umístění svorkovnicové skříně	Poč.pólů	Velikost	Typ motoru	Provedení	Zkrác. označení				
Svorkovnicová skříň nahoře		6	100 L do 315 L	1LE1■23-1A ... -3A	standard			4	-
Jiné umístění svorkovnicové skříně	Zkrácená označení a popis viz str. 75								...
Zvláštní provedení	Poč.pólů	Velikost	Typ motoru	Zkrác. označení					
Zkrácená označení	Zkrácená označení a popis viz str. 81			1LE1■23-	...	Z

¹⁾ Přípustné provozní napětí jen ≤600V podle MG1 tab. 12-12.
²⁾ Odvozené tvary z IM B3 (IM B6/7/8, IM V6 a IM V5), z IM B5 (IM V3 a IM V1) a z IM B14 (IM V19 a IM V18) jsou možné, pokud nejsou požadované odkapávací otvory pro odvod kondenzátu (H03) a uvedení těchto tvarů na výkonnostním štítku. Na výkonnostním štítku bude uvedený základní tvar IM B3, IM B5 nebo IM B14. U objednávky s odkapávacími otvory (H03) je nutné vždy uvádět požadovaný tvar.

Standardní motory SIMOTICS GP 1LE1

Přepínatelné motory

Motory s vlastním chlazením
Hliníková řada 1LE1011 pro konstantní zátěžný moment

Volba a objednávání

Provozní hodnoty při jmenovitém výkonu N1										Provozní hodnoty při jmenovitém výkonu N2										Hliníková řada 1LE1011 - jedno vlnutí přepínání pro konstantní zátěžný moment			J	Momentová třída
P _{N1}	P _{N2}	Velikost	n _{N1}	M _{N1}	η _{N1}	cos φ _{N1}	I _{N1}	M _A /I _A	M _K /I _K	n _{N2}	M _{N2}	η _{N2}	cos φ _{N2}	I _{N2}	M _A /I _A	M _K /I _K	m _{IM B3}	kg	kgm ²					
50 Hz	50 Hz		50 Hz	50 Hz	50 Hz	50 Hz	50 Hz	50 Hz	50 Hz	50 Hz	50 Hz	50 Hz	50 Hz	50 Hz	50 Hz	50 Hz	50 Hz							
			4/4			4/4	50 Hz	400 V		4/4			4/4	50 Hz	400 V									
kW	kW		min ⁻¹	Nm	%		A	%		min ⁻¹	Nm	%		A										

- Chlazení: vlastní chlazení (IC 411)
- Provoz ze sítě: dvojitě přepínání pro pohon s konstantním zátěžným momentem
- Izolační systém: tepelná třída 155 (F), využití na tepelnou třídu 130 (B), ochrana krytem IP55

4-/2-pólové: 1500/3000 min⁻¹ při 50 Hz s jedním vlnutím v zapojení Dahlander

1500 min ⁻¹	3000 min ⁻¹	1500 min ⁻¹	3000 min ⁻¹																			
1,9	2,4	100 L	1390	13	72,0	0,87	4,40	1,7	4,1	1,8	2800	8,2	70,0	0,88	5,6	1,8	4,2	1,8	1LE1011-1AJ4	18	0,0059	13
2,5	3,1	100 L	1400	17	76,3	0,87	5,4	1,9	5,2	2,8	2840	10,0	77,3	0,90	6,4	2,1	5,2	2,9	1LE1011-1AJ5	22	0,0078	13
3,7	4,4	112 M	1420	25	79,4	0,86	7,8	1,8	4,9	2,3	2885	15,0	80,8	0,92	8,5	2,1	6,4	2,6	1LE1011-1BJ2	27	0,010	13
4,7	5,9	132 S	1440	31	82,0	0,84	9,8	1,6	5,6	2,7	2875	20,0	80,0	0,89	12,0	1,8	5,6	2,8	1LE1011-1CJ0	38	0,019	13
6,5	8,0	132 M	1435	43	82,0	0,86	13,3	1,7	5,4	2,6	2880	27,0	82,0	0,92	15,3	1,8	6,3	2,8	1LE1011-1CJ2	44	0,024	13
9,3	11,5	160 M	1440	62	84,5	0,87	18,3	1,7	5,7	2,8	2870	38,0	82,0	0,92	22,0	1,8	6,0	2,9	1LE1011-1DJ2	62	0,044	13
13,0	16	160 L	1450	86	87,0	0,85	25,5	1,6	6,0	2,3	2920	52,0	86,0	0,94	28,5	1,9	7,1	2,8	1LE1011-1DJ6	85	0,068	13

8-/4-pólové: 750/1500 min⁻¹ při 50 Hz s jedním vlnutím v zapojení Dahlander

750 min ⁻¹	1500 min ⁻¹	750 min ⁻¹	1500 min ⁻¹																			
0,55	1,1	100 L	715	7,3	57,0	0,53	2,65	2,0	3,0	2,7	1425	7,4	77,7	0,87	2,35	1,7	4,6	2,1	1LE1011-1AL4	18	0,0059	10
0,9	1,5	100 L	700	12	64,2	0,64	3,15	1,5	2,9	2,0	1415	10,0	77,7	0,89	3,15	1,5	4,5	1,9	1LE1011-1AL5	22	0,0078	10
1,1	1,9	112 M	715	15	66,5	0,60	4,00	1,6	3,2	2,3	1440	13,0	80,9	0,87	3,90	1,6	5,4	2,3	1LE1011-1BL2	27	0,010	10
1,6	3,2	132 S	730	21	61,5	0,53	7,1	1,6	3,3	2,6	1450	21,0	82,3	0,87	6,5	1,4	5,0	2,1	1LE1011-1CL0	38	0,019	10
2,2	4,4	132 M	730	29	68,0	0,52	9,0	2,0	3,8	3,0	1450	29,0	84,5	0,88	8,5	1,5	5,5	2,3	1LE1011-1CL2	44	0,024	10
3,5	7	160 M	730	46	77,5	0,57	11,4	2,0	4,2	2,8	1450	46,0	84,0	0,90	13,4	1,6	5,2	2,2	1LE1011-1DL2	62	0,044	10
5,6	11	160 L	725	74	80,2	0,60	16,8	1,9	4,0	2,7	1445	73,0	84,4	0,90	21,0	1,5	5,1	2,2	1LE1011-1DL4	73	0,056	10

Napětí	P.pólů	Velikost	Typ motoru	Provedení	Zkrác.označení
50 Hz 230 V	4/2, 8/4	100 L do 160 L	1LE101-1A ... -1D	standard	2 2
50 Hz 400 V	4/2, 8/4	100 L do 160 L	1LE101-1A ... -1D	standard	3 4
50 Hz 500 V	4/2, 8/4	100 L do 160 L	1LE101-1A ... -1D	bez příplatku	4 0
50 Hz 690 V	4/2, 8/4	100 L do 160 L	1LE101-1A ... -1D	bez příplatku	4 7
Jiná napětí ¹⁾	Zkrácená označení a popis viz od str. 64				9 0
Tvary	P.pólů	Velikost	Typ motoru	Provedení	Zkrác.označení
Bez příruby					A
S přírubou					F
S malou přírubou					K
Jiné tvary	Zkrácená označení a popis viz od str. 66				
Ochrany	P.pólů	Velikost	Typ motoru	Provedení	Zkrác.označení
Bez					A
Se 3ks PTC termistorů					B
Jiné ochrany	Zkrácená označení a popis viz od str. 72				
Umístění svorkovnicové skříně	P.pólů	Velikost	Typ motoru	Provedení	Zkrác.označení
Svorkovnicová skříň nahore					4
Jiné umístění svorkovnicové skříně	Zkrácená označení a popis viz od str. 74				
Zvláštní provedení	P.pólů	Velikost	Typ motoru	Zkrác.označení	
Zkrácená označení	Zkrácená označení a popis viz od str. 76			1LE101-.....-Z ...+...+...+...	

¹⁾ Provozní hodnoty pro jmenovitý výkon při 60Hz na dotaz.

²⁾ Odvozené tvary z IM B3 (IM B6/7/8, IM V6 a IM V5), z IM B5 (IM V3 a IM V1) a z IM B14 (IM V19 a IM V18) jsou možné, pokud nejsou požadované odkapávací otvory pro odvod kondenzátu (H03) a uvedení těchto tvarů na výkonostním štítku. Na výkonostním štítku bude uvedený základní tvar IM B3, IM B5 nebo IM B14. U objednávky s odkapávacími otvory (H03) je nutné vždy uvádět požadovaný tvar.

1.6

Standardní motory SIMOTICS GP 1LE1/1PC

Doplňky objednacího čísla a zvláštní provedení

Běžné dodací lhůty

10 pracovních dní	20 pracovních dní	Express
-------------------------	-------------------------	---------

Napětí Hliníková řada 1LE10 a 1PC10
--

Volba a objednávání

Napětí	Číslo pro napětí: 12. a 13. pozice objedn. čísla.	Dodatečné objednací údaje se zkráceným označením a případně s krátkým vyjasňujícím textem	Kategorie motorů	Provedení motoru	Typ motoru (A)	Typ motoru – velikost												
				IE2 zvýšená účinnost	IE1 standardní účinnost	63	71	80	90	100	112	132	160	180	200	225		
1LE1.....-...-... 1PC1.....-...-...-			NEMA Energy efficient NEMA Premium efficient	1LE1001	1PC1001				1LE1001									
				1LE1002	1PC1002													
				1LE1021	1LE1023													
				Provedení motoru	Typ motoru	Velikost	63	71	80	90	100	112	132	160	180	200	225	

Napětí při 50 Hz resp. 60 Hz																		
50 Hz 230 VΔ/400 VY, 60 Hz 460 VY ¹⁾	2	2	–	všechna	všechny													
50 Hz 400 VΔ/690 VY, 60 Hz 460 VΔ ^{1) 2)}	3	4	–	všechny kromě 1LE1021 Eagle line a 1LE1023 Eagle line														
50 Hz 400 VΔ, 60 Hz 460 VΔ ^{1) 2)}			–	jen pro 1LE1021 Eagle line a 1LE1023 Eagle line														
50 Hz 400 VY, 60 Hz 460 VY ¹⁾	0	2	<i>Nové!</i>	všechna	všechny													
50 Hz 500 VY ¹⁾	2	7	–	všechna	všechny													
50 Hz 500 VΔ	4	0	–	všechna	všechny													
50 Hz 220 VΔ/380 VY ¹⁾	2	1	–	všechna	všechny													
50 Hz 380 VΔ/660 VY ^{1) 2)}	3	3	–	všechny kromě 1LE1021 Eagle line a 1LE1023 Eagle line														
50 Hz 380 VΔ ²⁾			–	všechny kromě 1LE1021 Eagle line a 1LE1023 Eagle line														
50 Hz 240 VΔ/415 VY, 60 Hz 480 VY ¹⁾	2	3	–	všechna	všechny													
50 Hz 415 VΔ, 60 Hz 480 VΔ	3	5	–	všechna	všechny													

Napětí při 60 Hz a požadovaný výkon při 60 Hz																		
220 VΔ/380 VY; 50 Hz-výkon ¹⁾	9	0	M2A	všechna	všechny													
220 VΔ/380 VY; 60 Hz-výkon ^{1) 3)}	9	0	M1A	všechny kromě 1LE1021 Eagle line a 1LE1023 Eagle line														
380 VΔ/660 VY; 50 Hz-výkon ²⁾	9	0	M2B	všechny kromě 1LE1021 Eagle line a 1LE1023 Eagle line														
380 VΔ; 50 Hz-výkon ²⁾				jen pro 1LE1021 Eagle line a 1LE1023 Eagle line														
380 VΔ/660 VY; 60 Hz-výkon ^{2) 3)}	9	0	M1B	všechny kromě 1LE1021 Eagle line a 1LE1023 Eagle line														
440 VY; 50 Hz-výkon	9	0	M2C	všechna	všechny													
440 VY; 60 Hz-výkon ³⁾	9	0	M1C	všechny kromě 1LE1021 Eagle line a 1LE1023 Eagle line														
440 VΔ; 50 Hz-výkon	9	0	M2D	všechna	všechny													
440 VΔ; 60 Hz-výkon ³⁾	9	0	M1D	všechny kromě 1LE1021 Eagle line a 1LE1023 Eagle line														
460 VY; 50 Hz-výkon	9	0	M2E	všechna	všechny													
460 VY; 60 Hz-výkon ³⁾	9	0	M1E	všechny kromě 1LE1021 Eagle line a 1LE1023 Eagle line														
460 VΔ; 50 Hz-výkon	9	0	M2F	všechna	všechny													
460 VΔ; 60 Hz-výkon ³⁾	9	0	M1F	všechny kromě 1LE1021 Eagle line a 1LE1023 Eagle line														
575 VY; 50 Hz-výkon	9	0	M2G	všechna	všechny													
575 VY; 60 Hz-výkon ³⁾	9	0	M1G	všechny kromě 1LE1021 Eagle line a 1LE1023 Eagle line														
575 VΔ; 50 Hz-výkon	9	0	M2H	všechna	všechny													
575 VΔ; 60 Hz-výkon ³⁾	9	0	M1H	všechny kromě 1LE1021 Eagle line a 1LE1023 Eagle line														

Napětí při 87 Hz a 87 Hz výkon																		
400 VΔ ⁴⁾	9	0	<i>Nové!</i> M3A	všechna	vše													

Zvláštní napětí a/nebo kmitočet																		
Zvláštní vinutí ⁵⁾	9	0	M1Y • a objedn. údaje	všechna	vše													

- Standardní provedení
- ✓ Za příplatek
- Bez příplatku
- Toto zkrácené označení stanovuje provedení jen cenově – Je nutný dodatečný vysvětlující text.
- Není možné
- n.d. Na dotaz

¹⁾ Motory osových výšek 80 a 90mm jsou v závislosti na zvoleném napětí buď bez ochrany motoru (ochrana motoru označená písmenem A), resp je možná ochrana vestavěným teplotním čidlem - PTC termistor pro vypínání (ochrana motoru označená písmenem B).

²⁾ U provedení motorů pro export do severní Ameriky - Eagle line 1LE1021 s účinností NEMA Energy a 1LE1023 s účinností NEMA Premium - se napětí nad 600 V na štítku neuvádí.

³⁾ Není přípustné u provedení motorů pro export do severní Ameriky - Eagle line 1LE1021 s účinností NEMA Energy a 1LE1023 s účinností NEMA Premium.

⁴⁾ Je možné pouze pro 4-, 6- a 8-pólové motory. Na výkonnostním štítku budou provozní údaje uvedené v tabulce.

⁵⁾ V objednávce musí být uveden vyjasňující text s těmito údaji: napětí mezi 200 a 690 V (napětí mimo rozsah na dotaz), kmitočet, zapojení a požadovaný jmenovitý výkon v kW při 60 Hz.

1.8

Standardní motory SIMOTICS GP 1LE1/1PC

Doplňky objednačího čísla a zvláštní provedení

Běžné dodací lhůty

Napětí
Hliníková řada 1LE1011 a 1LE1012 - přepínatelné

10 pracovních dní	20 pracovních dní	Express
-------------------------	-------------------------	---------

Volba a objednávání

Napětí	Číslo pro napětí: 12. a 13. pozice objedn. čísla.	Dodatečné údaje se zkráceným označením a případně s krátkým vyjasňujícím textem	Kategorie motorů																	
			Provedení motoru	Typ motoru (AI)	Typ motoru – velikost															
			Přepínatelné	1LE1011 1LE1012																
			Provedení motoru	Typ motoru	Velikost															
					63	71	80	90	100	112	132	160	180	200	225					
1LE1...-...-...-...-...																				
Napětí při 50 Hz resp. 60 Hz																				
230 V	2	2	-	všechna	všechny				□	□	□	□								
400 V	3	4	-	všechna	všechny				□	□	□	□								
500 V	4	0	-	všechna	všechny				○	○	○	○								
690 V	4	7	-	všechna	všechny				○	○	○	○								
Napětí při 60 Hz a požadovaný výkon při 60 Hz																				
220 V; 50 Hz-výkon	9	0	M5K	všechna	všechny				✓	✓	✓	✓								
220 V; 60 Hz-výkon	9	0	M5C	všechna	všechny				✓	✓	✓	✓								
380 V; 50 Hz-výkon	9	0	M5L	všechna	všechny				✓	✓	✓	✓								
380 V; 60 Hz-výkon	9	0	M5D	všechna	všechny				✓	✓	✓	✓								
440 V; 50 Hz-výkon	9	0	M5M	všechna	všechny				✓	✓	✓	✓								
440 V; 60 Hz-výkon	9	0	M5E	všechna	všechny				✓	✓	✓	✓								
460 V; 50 Hz-výkon	9	0	M5N	všechna	všechny				✓	✓	✓	✓								
460 V; 60 Hz-výkon	9	0	M5F	všechna	všechny				✓	✓	✓	✓								
575 V; 50 Hz-výkon	9	0	M5P	všechna	všechny				✓	✓	✓	✓								
575 V; 60 Hz-výkon	9	0	M5G	všechna	všechny				✓	✓	✓	✓								
Zvláštní napětí a/nebo kmitočty																				
Zvláštní vinutí ¹⁾	9	0	M1Y • a objedn. údaje	všechna	všechny				✓	✓	✓	✓								

- Standardní provedení
- ✓ Za příplatek
- Bez příplatku

- Toto zkrácené označení stanovuje provedení jen cenově – Je nutný dodatečný vysvětlující text.
- Není možné
- n.d. Na dotaz

1.8

¹⁾ V objednávce musí být uveden vyjasňující text s těmito údaji: napětí mezi 200 a 690 V (napětí mimo rozsah na dotaz), kmitočty, zapojení a požadovaný jmenovitý výkon v kW při 60 Hz.

Standardní motory SIMOTICS SD 1LE1 Doplňky objednacího čísla a zvláštní provedení

Běžné dodací lhůty

10 pracovních dní	20 pracovních dní	Express
-------------------------	-------------------------	---------

Napětí Litinové řady 1LE15 - Basic line a 1LE16 - Performance line

Volba a objednávání

Napětí	Číslo pro napětí: 12. a 13. pozice objed. čísla.	Dodatečné údaje se zkráceným označením a případně s krátkým vyjasňujícím textem	Kategorie motorů		Typ motoru – velikost (litina)											
			Provedení motoru	Typ motoru	100	112	132	160	180	200	225	250	280	315		
			IE2 zvýšená účinnost	1LE1501	1LE1501 Basic line											
			IE3 vysoká účinnost	1LE1601	1LE1601 Performance line											
				1LE1503												
			1LE1603													
			NEMA Energy efficient	1LE1521	1LE1521 Eagle line basic											
			1LE1621	1LE1621 Eagle line performance												
			NEMA Premium efficient	1LE1523	1LE1523 Eagle line basic											
			1LE1623	1LE1623 Eagle line performance												
			1LE1...	Provedení motoru	Typ motoru	Velikost	100	112	132	160	180	200	225	250	280	315

Napětí při 50 Hz resp. 60 Hz

50 Hz 230 VΔ/400 VY, 60 Hz 460 VY ¹⁾	2	2	–	všechna	všechny												
50 Hz 400 VΔ/690 VY, 60 Hz 460 VΔ ¹⁾	3	4	–	všechny kromě 1LE1521 Eagle line basic, 1LE1621 Eagle line performance, 1LE1523 Eagle line basic, 1LE1623 Eagle line performance													
50 Hz 400 VΔ, 60 Hz 460 VΔ ¹⁾			–	jen pro 1LE1521 Eagle line basic, 1LE1621 Eagle line performance, 1LE1523 Eagle line basic, 1LE1623 Eagle line performance													
50 Hz 500 VY	2	7	–	všechna	všechny	o	o	o	o	o	o	o	o	o	o	o	o
50 Hz 500 VΔ	4	0	–	všechna	všechny	o	o	o	o	o	o	o	o	o	o	o	o
50 Hz 220 VΔ/380 VY	2	1	–	všechna	všechny	✓	✓	✓	✓	✓	✓	✓	✓	✓	✓	✓	✓
50 Hz 380 VΔ/660 VY ¹⁾	3	3	–	všechny kromě 1LE1521 Eagle line basic, 1LE1621 Eagle line performance, 1LE1523 Eagle line basic, 1LE1623 Eagle line performance		✓	✓	✓	✓	✓	✓	✓	✓	✓	✓	✓	✓
50 Hz 380 VΔ ¹⁾			–	všechny kromě 1LE1521 Eagle line basic, 1LE1621 Eagle line performance, 1LE1523 Eagle line basic, 1LE1623 Eagle line performance		✓	✓	✓	✓	✓	✓	✓	✓	✓	✓	✓	✓
50 Hz 415 VY	2	3	–	všechna	všechny	✓	✓	✓	✓	✓	✓	✓	✓	✓	✓	✓	✓
50 Hz 415 VΔ	3	5	–	všechna	všechny	✓	✓	✓	✓	✓	✓	✓	✓	✓	✓	✓	✓

Napětí při 60 Hz a požadovaný výkon při 60 Hz

220 VΔ/380 VY; 50 Hz-výkon	9	0	M2A	všechna	všechny	✓	✓	✓	✓	✓	✓	✓	✓	✓	✓	✓	✓
220 VΔ/380 VY; 60 Hz-výkon ²⁾	9	0	M1A	všechny kromě 1LE1521 Eagle line basic, 1LE1621 Eagle line performance, 1LE1523 Eagle line basic, 1LE1623 Eagle line performance		✓	✓	✓	✓	✓	✓	✓	✓	✓	✓	✓	✓
380 VΔ/660 VY; 50 Hz-výkon ¹⁾	9	0	M2B	všechny kromě 1LE1521 Eagle line basic, 1LE1621 Eagle line performance, 1LE1523 Eagle line basic, 1LE1623 Eagle line performance		✓	✓	✓	✓	✓	✓	✓	✓	✓	✓	✓	✓
380 VΔ; 50 Hz-výkon ¹⁾²⁾				jen pro 1LE1521 Eagle line basic, 1LE1621 Eagle line performance, 1LE1523 Eagle line basic, 1LE1623 Eagle line performance		✓	✓	✓	✓	✓	✓	✓	✓	✓	✓	✓	✓
380 VΔ/660 VY; 60 Hz-výkon ¹⁾²⁾	9	0	M1B	všechna	všechny	✓	✓	✓	✓	✓	✓	✓	✓	✓	✓	✓	✓
440 VY; 50 Hz-výkon	9	0	M2C	všechna	všechny	✓	✓	✓	✓	✓	✓	✓	✓	✓	✓	✓	✓
440 VY; 60 Hz-výkon ²⁾	9	0	M1C	všechny kromě 1LE1521 Eagle line basic, 1LE1621 Eagle line performance, 1LE1523 Eagle line basic, 1LE1623 Eagle line performance		✓	✓	✓	✓	✓	✓	✓	✓	✓	✓	✓	✓
440 VΔ; 50 Hz-výkon	9	0	M2D	všechna	všechny	✓	✓	✓	✓	✓	✓	✓	✓	✓	✓	✓	✓
440 VΔ; 60 Hz-výkon ²⁾	9	0	M1D	všechny kromě 1LE1521 Eagle line basic, 1LE1621 Eagle line performance, 1LE1523 Eagle line basic, 1LE1623 Eagle line performance		✓	✓	✓	✓	✓	✓	✓	✓	✓	✓	✓	✓
460 VY; 50 Hz-výkon	9	0	M2E	všechna	všechny	✓	✓	✓	✓	✓	✓	✓	✓	✓	✓	✓	✓
460 VY; 60 Hz-výkon ²⁾	9	0	M1E	všechny kromě 1LE1521 Eagle line basic, 1LE1621 Eagle line performance, 1LE1523 Eagle line basic, 1LE1623 Eagle line performance		o	o	o	o	o	o	o	o	o	o	o	o
460 VΔ; 50 Hz-výkon	9	0	M2F	všechna	všechny	✓	✓	✓	✓	✓	✓	✓	✓	✓	✓	✓	✓
460 VΔ; 60 Hz-výkon ²⁾	9	0	M1F	všechny kromě 1LE1521 Eagle line basic, 1LE1621 Eagle line performance, 1LE1523 Eagle line basic, 1LE1623 Eagle line performance		o	o	o	o	o	o	o	o	o	o	o	o
575 VY; 50 Hz-výkon	9	0	M2G	všechna	všechny	✓	✓	✓	✓	✓	✓	✓	✓	✓	✓	✓	✓
575 VY; 60 Hz-výkon ²⁾	9	0	M1G	všechny kromě 1LE1521 Eagle line basic, 1LE1621 Eagle line performance, 1LE1523 Eagle line basic, 1LE1623 Eagle line performance		✓	✓	✓	✓	✓	✓	✓	✓	✓	✓	✓	✓
575 VΔ; 50 Hz-výkon	9	0	M2H	všechna	všechny	✓	✓	✓	✓	✓	✓	✓	✓	✓	✓	✓	✓
575 VΔ; 60 Hz-výkon ²⁾	9	0	M1H	všechny kromě 1LE1521 Eagle line basic, 1LE1621 Eagle line performance, 1LE1523 Eagle line basic, 1LE1623 Eagle line performance		✓	✓	✓	✓	✓	✓	✓	✓	✓	✓	✓	✓

Napětí při 87 Hz a 87 Hz výkon

400 VΔ ³⁾	9	0	<i>Nové!</i> M3A	všechna	všechny	✓	✓	✓	✓	n.d.	n.d.	n.d.	n.d.	n.d.	n.d.	n.d.
----------------------	---	---	------------------	---------	---------	---	---	---	---	------	------	------	------	------	------	------

Zvláštní napětí a/nebo kmitočet

Zvláštní vinutí ⁴⁾	9	0	M1Y • a objedn. údaje	všechna	všechny	✓	✓	✓	✓	✓	✓	✓	✓	✓	✓	✓
-------------------------------	---	---	-----------------------	---------	---------	---	---	---	---	---	---	---	---	---	---	---

- Standardní provedení
- ✓ Za příplatek
- o Bez příplatku
- Toto zkrácené označení stanovuje provedení jen cenově – Je nutný dodatečný vysvětlující text.
- Není možné
- n.d. Na dotaz

¹⁾ U provedení motorů pro export do severní Ameriky - Eagle line 1LE1521/1LE1621 s účinností NEMA Energy a 1LE1523/1LE1623 s účinností NEMA Premium - se napětí nad 600 V na štítku neuvádí.

²⁾ Není přípustné u provedení motorů pro export do severní Ameriky - Eagle line 1LE1521/1LE1621 s účinností NEMA Energy a 1LE1523/1LE1623 s účinností NEMA Premium.

³⁾ Je možné pouze pro 4 -, 6 - a 8-pólové motory. Na výkonostním štítku budou provozní údaje uvedeny v tabulce.

⁴⁾ V objednávce musí být uveden vyjasňující text s těmito údaji: napětí mezi 200 a 690 V (napětí mimo rozsah na dotaz), kmitočet, zapojení a požadovaný jmenovitý výkon v kW při 60 Hz.

1.8

Standardní motory SIMOTICS GP 1LE1/1PC

Doplňky objednacího čísla a zvláštní provedení

Běžné dodací lhůty

Tvary

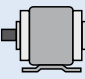
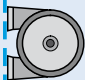
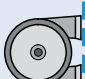

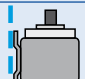
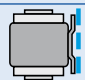

Hliníková řada 1LE10 a 1PC10

10
pracovních
dní

20
pracovních
dní

Express

Volba a objednávání

Tvary	Písmeno pro tvar: 14. pozice objedn. čísla.	Dodatečné objednací údaje: -Z se zkráceným označením a případně s krátkým vyjasňujícím textem	Kategorie motorů		Typ motoru – velikost											
			Provedení motoru	Typ motoru (AI)	63	71	80	90	100	112	132	160	180	200	225	
			IE2 zvýšená účinnost	1LE1001 1PC1001			1LE1001									
			IE1 standardní účinnost	1LE1002 1PC1002					1PC1001 1LE1002 1PC1002							
			NEMA Energy efficient	1LE1021					1LE1021 Eagle line							
			NEMA Premium efficient	1LE1023					1LE1023 Eagle line							
			Přepínatelné	1LE1011 1LE1012					1LE1011 1LE1012							
	1LE1.....		Provedení motoru	Typ motoru	Velikost	63	71	80	90	100	112	132	160	180	200	225
Bez přírubby																
IM B3 ^{2) 3)}		A	-	všechny kromě 1LE1021 Eagle line				☐	☐	☐	☐	☐	☐			
IM B6 ^{2) 3)}		T	-	všechny kromě 1LE1021 Eagle line				☐	☐	☐	☐	☐	☐			
IM B7 ^{2) 3)}		U	-	všechny kromě 1LE1021 Eagle line				☐	☐	☐	☐	☐	☐			
IM B8 ^{2) 3)}		V	-	všechny kromě 1LE1021 Eagle line				☐	☐	☐	☐	☐	☐			
IM V6 ^{2) 3)}		D	-	všechny kromě 1LE1021 Eagle line				☐	☐	☐	☐	☐	☐			
IM V5 bez ochranné stříšky ^{2) 3)}		C	-	všechny kromě 1LE1021 Eagle line				☐	☐	☐	☐	☐	☐			
IM V5 s ochrannou stříškou ^{2) 3) 4) 5) 6)}		C	-Z H00	všechny kromě 1PC1001, 1PC1002, 1LE1021 Eagle line a kombinace s F90				☑	☑	☑	☑	☑	☑			

- ☐ Standardní provedení
- ☑ Za příplatek
- Bez příplatku

- Toto zkrácené označení stanovuje provedení jen cenově – Je nutný dodatečný vysvětlující text.
- Není možné
- n.d. Na dotaz

Standardní motory SIMOTICS GP 1LE1/1PC

Doplňky objednacího čísla a zvláštní provedení

Běžné dodací lhůty

10 pracovních dní	20 pracovních dní	Express
-------------------------	-------------------------	---------

Tvary
Hliníková řada 1LE10 a 1PC10

Volba a objednávání

Tvary	Písmeno pro tvar: 14. pozice objedn. čísla.	Dodatečné údaje: -Z se zkráceným označením a případně s krátkým vyjasňujícím textem	Kategorie motorů Provedení motoru	Typ motoru (AI)	Typ motoru – velikost												
					63	71	80	90	100	112	132	160	180	200	225		
	1LE1.....-... 1PC1.....-...-...-...		IE2 zvýšená účinnost IE1 standardní účinnost NEMA Energy efficient NEMA Premium efficient Přepínatelné	1LE1001 1PC1001 1LE1002 1PC1002 1LE1021 1LE1023 1LE1011 1LE1012				1LE1001			1PC1001 1LE1002 1PC1002 1LE1021 Eagle line 1LE1023 Eagle line 1LE1011 1LE1012						
			Provedení motoru	Typ motoru	Velikost												
					63	71	80	90	100	112	132	160	180	200	225		
S přírubou		dle DIN EN 50347 dle DIN 42 948					FF165 A 200	FF165 A 200	FF215 A 250	FF215 A 250	FF265 A 300	FF300 A 350					
IM B5 ^{2) 7)}		F	-	všechna	všechny		✓	✓	✓	✓	✓	✓					
IM V1 bez ochranné stříšky ²⁾		G	-	všechna	všechny		✓	✓	✓	✓	✓	✓					
IM V1 s ochrannou stříškou ^{2) 4) 5) 6)}		G	-Z H00	všechny kromě 1PC1001, 1PC1002 v kombinaci s F90			✓	✓	✓	✓	✓	✓					
IM V3 ⁴⁾		H	-	všechna	všechny		✓	✓	✓	✓	✓	✓					
IM B35 ³⁾		J	-	všechny kromě 1LE1021 Eagle line			✓	✓	✓	✓	✓	✓					
S malou přírubou		dle DIN EN 50347 dle DIN 42 948					FT100 C 120	FT115 C 140	FT130 C 160	FT130 C 160	FT165 C 200	FT215 C 250					
IM B14 ^{2) 8)}		K	-	všechna	všechny		✓	✓	✓	✓	✓	✓					
IM V19 ²⁾		L	-	všechna	všechny		✓	✓	✓	✓	✓	✓					
IM V18 bez ochranné stříšky ²⁾		M	-	všechna	všechny		✓	✓	✓	✓	✓	✓					
IM V18 s ochrannou stříškou ^{2) 4) 5) 6)}		M	-Z H00	všechny kromě 1PC1001, 1PC1002 v kombinaci s F90			✓	✓	✓	✓	✓	✓					
IM B34 ³⁾		N	-	všechny kromě 1LE1021 Eagle line			✓	✓	✓	✓	✓	✓					

- Standardní provedení
- ✓ Za příplatek
- Bez příplatku

- Toto zkrácené označení stanovuje provedení jen cenově – Je nutný dodatečný vysvětlující text.
- Není možné
- n.d. Na dotaz

1.8

Standardní motory SIMOTICS GP 1LE1/1PC

Doplňky objednávacího čísla a zvláštní provedení

Běžné dodací lhůty

10
pracovních
dní

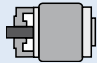
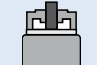

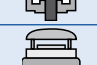

20
pracovních
dní

Express

Tvary

Hliníková řada 1LE10 a 1PC10

Volba a objednávání

Tvary	Písmeno pro tvar: 14. pozice objedn. čísla.	Dodatečné údaje: -Z se zkráceným označením a případně s krátkým vyjasňujícím textem	Kategorie motorů		Typ motoru Typ motoru – velikost																	
			Provedení motoru	Typ motoru (AI)	63	71	80	90	100	112	132	160	180	200	225							
			IE2 zvýšená účinnost	1LE1001 1PC1001					1LE1001													
			IE1 standardní účinnost	1LE1002 1PC1002						1PC1001 1LE1002 1PC1002												
			NEMA Energy efficient	1LE1021						1LE1021 Eagle line												
			NEMA Premium efficient	1LE1023						1LE1023 Eagle line												
			Přepínatelné	1LE1011 1LE1012						1LE1011 1LE1012												
	1LE1.....				Provedení motoru					Typ motoru												
	1PC1.....									Velikost	63	71	80	90	100	112	132	160	180	200	225	
Se zvláštní přírubou		dle DIN EN 50347 dle DIN 42 948								FT130 FT130 FT165 FT165 FT215 FT265 C 160 C 160 C 200 C 200 C 250 C 300												
IM B14 ^{2) 8)}		K	-Z P01	všechna	všechny										✓	✓	✓					
IM V19 ²⁾		L	-Z P01	všechna	všechny										✓	✓	✓					
IM V18 bez ochranné stříšky ²⁾		M	-Z P01	všechna	všechny										✓	✓	✓					
IM V18 s ochrannou stříškou ^{2) 4) 5) 6)}		M	-Z P01+H00	všechny kromě 1PC1001, 1PC1002 v kombinaci s F90											✓	✓	✓					
IM B34 ³⁾		N	-Z P01	všechny kromě 1LE1021 Eagle line											✓	✓	✓					

- Standardní provedení
- ✓ Za příplatek
- Bez příplatku

- Toto zkrácené označení stanovuje provedení jen cenově –
Je nutný dodatečný vysvětlující text.
- Není možné
- n.d. Na dotaz

1.8

¹⁾ Tvary IM B6/7/8, IM V6 a IM V5 bez ochranné stříšky/s ochrannou stříškou jsou možné, pokud nejsou požadovány odkapávací otvory pro odvod kondenzátu (zkrácené označení H03) a uvedení těchto tvarů na výkonostním štítku. Na výkonostním štítku je u těchto motorů uváděn tvar IM B3. U tvaru IM V5 s ochrannou stříškou je nutné zkráceným označením H00 ochrannou stříšku objednat. Ochranná stříška nebude na výkonostním štítku uvedena.

²⁾ Tvar je uveden na výkonostním štítku. Při objednávání motoru s odkapávacími otvory pro odvod kondenzátu (zkrácené označení H03) je z důvodu správného umístění odkapávacích otvorů nutná přesná specifikace tvaru.

³⁾ U motorů 1LE1521/1LE1621 v provedení NEMA-Energy-efficient a u motorů 1LE1523/1LE1623 v provedení Premium-efficiency nebudou na výkonostním štítku uvedena napětí nad 600V.

⁴⁾ Dva volné konce (zkrácené označení L05) nejsou možné.

⁵⁾ V kombinaci s impulzním snímačem otáček není objednáni ochranné stříšky (zkrácené označení H00) nutné, protože tato je jako ochrana pro snímač dodávána standardně. V tomto případě je ochranná stříška standardní provedení (bez příplatku).

⁶⁾ U motorů s přirozeným chlazením 1PC1 a u motorů s cizím chlazením 1LE1 není možné zkrácené označení F90 (bez vnějšího ventilátoru a krytu ventilátoru).

⁷⁾ Tvary IM V3 a IM V1 bez ochranné stříšky/s ochrannou stříškou jsou možné, pokud nejsou požadovány odkapávací otvory pro odvod kondenzátu (zkrácené označení H03) a uvedení těchto tvarů na výkonostním štítku. Na výkonostním štítku je u těchto motorů uváděn tvar IM B5. U tvaru IM V1 s ochrannou stříškou je nutné zkráceným označením H00 ochrannou stříšku objednat. Ochranná stříška nebude na výkonostním štítku uvedena.

⁸⁾ Tvary IM V19 a IM V18 bez ochranné stříšky/s ochrannou stříškou jsou možné, pokud nejsou požadovány odkapávací otvory pro odvod kondenzátu (zkrácené označení H03) a uvedení těchto tvarů na výkonostním štítku. Na výkonostním štítku je u těchto motorů uváděn tvar IM B14. U tvaru IM V18 s ochrannou stříškou je nutné zkráceným označením H00 ochrannou stříšku objednat. Ochranná stříška nebude na výkonostním štítku uvedena.

Standardní motory SIMOTICS SD 1LE1

Doplňky objednacího čísla a zvláštní provedení

Běžné dodací lhůty

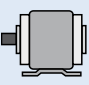
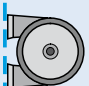
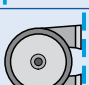
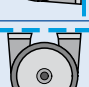
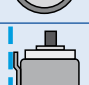
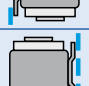
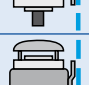
10 pracovních dní	20 pracovních dní	Express
-------------------------	-------------------------	---------

Tvary
Litinové řady 1LE15 - Basic line a 1LE16 - Performance line

Volba a objednávání

Tvary	Písmeno pro tvar: 14. pozice objedn. čísla.	Dodatečné údaje: -Z se zkráceným označením a případně s krátkým vyjasňujícím textem	Kategorie motorů		Typ motoru Typ motoru – velikost														
			Provedení motoru	Typ motoru (litina)	100	112	132	160	180	200	225	250	280	315 S/M	315 L 2-pól	315 L 4-, 6-, 8-pól			
1LE1.....			IE2 zvýšená účinnost	1LE1501	1LE1501 Basic line														
				1LE1601	1LE1601 Performance line														
			IE3 vysoká účinnost	1LE1503	1LE1503 Basic line														
				1LE1603	1LE1603 Performance line														
			NEMA Energy efficient	1LE1521	1LE1521 Eagle line basic														
				1LE1621	1LE1621 Eagle line performance														
	1LE1523	1LE1523 Eagle line basic																	
	1LE1623	1LE1623 Eagle line performance																	
			Provedení motoru	Typ motoru	Velikost	100	112	132	160	180	200	225	250	280	315 S/M	315 L 2-pól	315 L 4-, 6-, 8-pól		

Bez přírůby

IM B3 ^{1) 2) 3)}		A	-	všechny kromě 1LE1521 Eagle line basic, 1LE1621 Eagle line performance ≤200 hp	□	□	□	□	□	□	□	□	□	□	□	□	□
IM B6 ^{2) 3)}		T	-	všechny kromě 1LE1521 Eagle line basic, 1LE1621 Eagle line performance ≤200 hp	□	□	□	□	□	□	□	□	□	□	□	□	□
IM B7 ^{2) 3)}		U	-	všechny kromě 1LE1521 Eagle line basic, 1LE1621 Eagle line performance ≤200 hp	□	□	□	□	□	□	□	□	□	□	□	□	□
IM B8 ^{2) 3)}		V	-	všechny kromě 1LE1521 Eagle line basic, 1LE1621 Eagle line performance ≤200 hp	□	□	□	□	□	□	□	□	□	□	□	□	□
IM V6 ^{2) 3)}		D	-	všechny kromě 1LE1521 Eagle line basic, 1LE1621 Eagle line Performance ≤200 hp	□	□	□	□	□	□	□	□	□	□	□	✓	□
IM V5 bez ochranné stříšky ^{2) 3)}		C	-	všechny kromě 1LE1521 Eagle line basic, 1LE1621 Eagle line Performance ≤200 hp	□	□	□	□	□	□	□	□	□	□	□	✓	□
IM V5 s ochrannou stříškou ^{2) 3) 4) 5)}		C	-Z H00	všechny kromě 1LE1521 Eagle line basic, 1LE1621 Eagle line Performance ≤200 hp	✓	✓	✓	✓	✓	✓	✓	✓	✓	✓	✓	✓	✓

- Standardní provedení
- ✓ Za příplatek
- Bez příplatku

- Toto zkrácené označení stanovuje provedení jen cenově – Je nutný dodatečný vysvětlující text.
- Není možné
- n.d. Na dotaz

1.8

Standardní motory SIMOTICS SD 1LE1

Doplňky objednacího čísla a zvláštní provedení

Běžné dodací lhůty

10
pracovních
dní

20
pracovních
dní

Express

Tvary

Litinné řady 1LE15 - Basic line a 1LE16 - Performance line

Volba a objednávání

Tvary	Písmeno pro tvar: 14. pozice objedn. čísla.	Dodatečné objednací údaje: -Z se zkráceným označením a případně s krátkým vyjasňujícím textem	Kategorie motorů		Typ motoru														
			Provedení motoru	Typ motoru (litina)	Typ motoru – velikost	100	112	132	160	180	200	225	250	280	315 S/M	315 L 2-pól	315 L 4-, 6-, 8-pól		
1LE1...-.....-...-			IE2 zvýšená účinnost	1LE1501 1LE1601	1LE1501 Basic line 1LE1601 Performance line														
			IE3 vysoká účinnost	1LE1503 1LE1603	1LE1503 Basic line 1LE1603 Performance line														
			NEMA Energy efficient	1LE1521 1LE1621	1LE1521 Eagle line basic 1LE1621 Eagle line performance														
			NEMA Premium efficient	1LE1523 1LE1623	1LE1523 Eagle line basic 1LE1623 Eagle line performance														
			Provedení motoru	Typ motoru	Velikost	100	112	132	160	180	200	225	250	280	315 S/M	315 L 2-pól	315 L 4-, 6-, 8-pól		
S přírubou	dle DIN EN 50347 dle DIN 42 948				FF215 FF215 FF265 FF300 FF300 FF350 FF400 FF500 FF500 FF600 – A250 A250 A300 A350 A350 A450 A450 A550 A550 A660 A660 A660														
IM B5 ^{2) 6)}		F	–	všechna	všechny	✓	✓	✓	✓	✓	✓	✓	✓	✓	✓	✓	–	–	–
IM V1 bez ochranné stříšky ²⁾		G	–	všechna	všechny	✓	✓	✓	✓	✓	✓	✓	✓	✓	✓	✓	✓	✓	✓
IM V1 s ochrannou stříškou ^{2) 4) 5)}		G	–Z H00	všechna	všechny	✓	✓	✓	✓	✓	✓	✓	✓	✓	✓	✓	✓	✓	✓
IM V3 ⁵⁾		H	–	všechna	všechny	✓	✓	✓	✓	✓	✓	✓	✓	✓	✓	✓	–	–	–
IM B35 ³⁾		J	–	všechny kromě 1LE1521 Eagle line basic, 1LE1621 Eagle line Performance ≤200 hp	všechny	✓	✓	✓	✓	✓	✓	✓	✓	✓	✓	✓	✓	✓	✓
S malou přírubou	dle DIN EN 50347 dle DIN 42 948				FT130 FT130 FT165 FT215 C160 C160 C200 C250														
IM B14 ^{2) 7)}		K	–	všechna	všechny	✓	✓	✓	✓	✓	–	–	–	–	–	–	–	–	–
IM V19 ²⁾		L	–	všechna	všechny	✓	✓	✓	✓	–	–	–	–	–	–	–	–	–	–
IM V18 bez ochranné stříšky ²⁾		M	–	všechna	všechny	✓	✓	✓	✓	–	–	–	–	–	–	–	–	–	–
IM V18 s ochrannou stříškou ^{2) 4) 5)}		M	–Z H00	všechna	všechny	✓	✓	✓	✓	–	–	–	–	–	–	–	–	–	–
IM B34 ³⁾		N	–	všechny kromě 1LE1521 Eagle line basic, 1LE1621 Eagle line Performance ≤200 hp	všechny	✓	✓	✓	✓	–	–	–	–	–	–	–	–	–	–

- Standardní provedení
- ✓ Za příplatek
- Bez příplatku

- Toto zkrácené označení stanovuje provedení jen cenově – Je nutný dodatečný vysvětlující text.
- Není možné
- n.d. Na dotaz

Legendu, upozornění a poznámky viz str. 71

Standardní motory SIMOTICS SD 1LE1

Doplňky objednacího čísla a zvláštní provedení

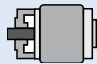




Běžné dodací lhůty

10 pracovních dní	20 pracovních dní	Express
-------------------------	-------------------------	---------

Tvary
Litinové řady 1LE15 - Basic line a 1LE16 - Performance line

Volba a objednávání

Tvary	Písmeno pro tvar: 14. pozice objedn. čísla.	Dodatečné objednací údaje: -Z se zkráceným označením a případně s krátkým vyjasňujícím textem	Kategorie motorů		Typ motoru Typ motoru – velikost																	
			Provedení motoru	Typ motoru (litina)	100	112	132	160	180	200	225	250	280	315 S/M	315 L 2-pól	315 L 4-, 6-, 8-pól						
1LE1.....			IE2 zvýšená účinnost	1LE1501 1LE1601	1LE1501 Basic line 1LE1601 Performance line																	
			IE3 vysoká účinnost	1LE1503 1LE1603	1LE1503 Basic line 1LE1603 Performance line																	
			NEMA Energy efficient	1LE1521 1LE1621	1LE1521 Eagle line Basic 1LE1621 Eagle line Performance																	
			NEMA Premium efficient	1LE1523 1LE1623	1LE1523 Eagle line Basic 1LE1623 Eagle line Performance																	
			Provedení motoru	Typ motoru	Velikost	100	112	132	160	180	200	225	250	280	315 S/M	315 L 2-pól	315 L 4-, 6-, 8-pól					

Se zvláštní přírubou	dle DIN EN 50347 dle DIN 42 948				FT165	FT165	FT215	FT265												
					C 200	C 200	C 250	C 300												
IM B14 ²⁾		K	-Z P01	všechna	všechny	✓	✓	✓	-	-	-	-	-	-	-	-	-	-	-	-
IM V19 ²⁾		L	-Z P01	všechna	všechny	✓	✓	✓	-	-	-	-	-	-	-	-	-	-	-	-
IM V18 bez ochranné stříšky ²⁾		M	-Z P01	všechna	všechny	✓	✓	✓	-	-	-	-	-	-	-	-	-	-	-	-
IM V18 s ochrannou stříškou ^{2) 4) 5)}		M	-Z P01+H00	všechna	všechny	✓	✓	✓	-	-	-	-	-	-	-	-	-	-	-	-
IM B34 ³⁾		N	-Z P01	všechny kromě 1LE1521 Eagle line basic, 1LE1621 Eagle line Performance ≤200 hp	všechny	✓	✓	✓	-	-	-	-	-	-	-	-	-	-	-	-

- Standardní provedení
- ✓ Za příplatek
- Bez příplatku

- Toto zkrácené označení stanovuje provedení jen cenově – Je nutný dodatečný vysvětlující text.
- Není možné
- n.d. Na dotaz

1.8

¹⁾ Tvary IM B6/7/8, IM V6 a IM V5 bez ochranné stříšky/s ochrannou stříškou jsou možné, pokud nejsou požadované odkapávací otvory pro odvod kondenzátu a uvedení těchto tvarů na výkonostním štítku. Na výkonostním štítku je u těchto motorů uváděný tvar IM B3. U tvaru IM V5 s ochrannou stříškou je nutné zkráceným označením H00 ochrannou stříšku objednat. Ochranná stříška nebude na výkonostním štítku uvedena.

²⁾ Tvar je uveden na výkonostním štítku. Při objednávání motoru s odkapávacími otvory pro odvod kondenzátu je z důvodu správného umístění odkapávacích otvorů nutná přesná specifikace tvaru.

³⁾ U motorů 1LE1521/1LE1621 v provedení NEMA-Energy-efficient a u motorů 1LE1523/1LE1623 v provedení Premium-efficiency nebudou na výkonostním štítku uvedena napětí nad 600V.

⁴⁾ V kombinaci s impulzním snímačem otáček není objednání ochranné stříšky (zkrácené označení H00) nutné, protože tato je jako ochrana pro snímač dodávána standardně. V tomto případě je ochranná stříška standardní provedení (bez příplatku).

⁵⁾ Dva volné konce (zkrácené označení L05) nejsou možné.

⁶⁾ Tvary IM V3 a IM V1 bez ochranné stříšky/s ochrannou stříškou jsou možné, pokud nejsou požadované odkapávací otvory pro odvod kondenzátu (zkrácené označení H03) a uvedení těchto tvarů na výkonostním štítku. Na výkonostním štítku je u těchto motorů uváděný tvar IM B5. U tvaru IM V1 s ochrannou stříškou je nutné zkráceným označením H00 ochrannou stříšku objednat. Ochranná stříška nebude na výkonostním štítku uvedena.

⁷⁾ Tvary IM V19 a IM V18 bez ochranné stříšky/s ochrannou stříškou jsou možné, pokud nejsou požadované odkapávací otvory pro odvod kondenzátu (zkrácené označení H03) a uvedení těchto tvarů na výkonostním štítku. Na výkonostním štítku je u těchto motorů uváděný tvar IM B14. U tvaru IM V18 s ochrannou stříškou je nutné zkráceným označením H00 ochrannou stříšku objednat. Ochranná stříška nebude na výkonostním štítku uvedena.

Standardní motory SIMOTICS GP 1LE1/1PC1

Doplňky objednačího čísla a zvláštní provedení

Běžné dodací lhůty

Ochrany Hliníkové řady 1LE10 a 1PC10

10 pracovních dní	20 pracovních dní	Express
-------------------------	-------------------------	---------

Volba a objednávání

Ochrany	Písmeno pro ochranu: 15. pozice objedn. čísla.	Dodatečné údaje se zkráceným označením a případně s krátkým vyjasňujícím textem	Kategorie motorů		Typ motoru – velikost												
			Provedení motoru	Typ motoru (AI)	63	71	80	90	100	112	132	160	180	200	225		
			IE2 zvýšená účinnost	1LE1001 1PC1001					1LE1001								
			IE1 standardní účinnost	1LE1002 1PC1002						1PC1001 1LE1002 1PC1002							
			NEMA Energy efficient	1LE1021						1LE1021 Eagle Line							
			NEMA Premium efficient	1LE1023						1LE1023 Eagle Line							
			Přepínatelné	1LE1011 1LE1021						1LE1011 1LE1012							
	1LE1.....		Provedení motoru	Typ motoru	Velikost												
	1PC1.....				63	71	80	90	100	112	132	160	180	200	225		
Ochrany																	
Bez ochrany ¹⁾	A	-	všechna	všechny			☐	☐	☐	☐	☐	☐					
Ochrana vinutí 3ks vestavěnými termistory pro vypínání ^{1) 2)}	B	-	všechna	všechny			☑	☑	☑	☑	☑	☑					
Ochrana vinutí 6ks vestavěnými termistory pro signalizaci a vypínání ²⁾	C	-	všechna	všechny			-	-	☑	☑	☑	☑					
Snímání teploty vinutí vestavěným tepelným čidlem KTY 84-130 ²⁾	F	-	všechna	všechny			-	-	☑	☑	☑	☑					
Snímání teploty vinutí 2ks vestavěnými tepelnými čidly KTY 84-130 ²⁾	G <i>Nové!</i>	-	všechna	všechny			-	-	☑	☑	☑	☑					
Snímání teploty vinutí 3ks odporových čidel PT100 ²⁾	H <i>Nové!</i>	-	všechna	všechny			-	-	☑	☑	☑	☑					
Termistor NTC pro vypínání	Z	Q2A	všechna	všechny			-	-	☑	☑	☑	☑					
Teplotní bimetalové čidla pro vypínání ²⁾	Z	Q3A	všechna	všechny			-	-	☑	☑	☑	☑					

- ☐ Standardní provedení
- ☑ Za příplatek
- Bez příplatku

- Toto zkrácené označení stanovuje provedení jen cenově – Je nutný dodatečný vysvětlující text.
- Není možné
- n.d. Na dotaz

Standardní motory SIMOTICS SD 1LE1

Doplňky objednacího čísla a zvláštní provedení

Běžné dodací lhůty

10 pracovních dní	20 pracovních dní	Express
-------------------------	-------------------------	---------

Ochrany
Litinové řady 1LE10 a 1PC10

Volba a objednávání

Ochrany	Písmeno pro ochranu: 15. pozice objed. čísla.	Dodatečně objednané údaje se zkráceným označením a případně s krátkým vyjasňujícím textem	Provedení motoru	Typ motoru (litina)	Typ motoru – velikost										
					100	112	132	160	180	200	225	250	280	315	
			IE2 zvýšená účinnost	1LE1501 1LE1601	1LE1501 Basic Line 1LE1601 Performance Line										
			IE3 vysoká účinnost	1LE1503 1LE1603	1LE1503 Basic Line 1LE1603 Performance Line										
			NEMA Energy efficient	1LE1521 1LE1621	1LE1521 Eagle Line Basic 1LE1621 Eagle Line Performance										
			NEMA Premium efficient	1LE1523 1LE1623	1LE1523 Eagle Line Basic 1LE1623 Eagle Line Performance										
			Provedení motoru	Typ motoru	Velikost										
	1LE1...-...-...-...-...-...				100	112	132	160	180	200	225	250	280	315	
Ochrany															
Bez ochrany ¹⁾	A	-	Všechny kromě Performance line 1LE1601 Performance line, 1LE1603 Performance line, 1LE1621 Eagle line performance, 1LE1623 Eagle line performance	všechny	☐	☐	☐	☐	☐	☐	☐	☐	☐	☐	
Ochrana vinutí 3ks vestavěnými termistory pro vypínání ^{1) 2)}	B	-	Standardní provedení pro Performance line 1LE1601 Performance line, 1LE1603 Performance line, 1LE1621 Eagle line performance, 1LE1623 Eagle line performance	všechny	✓	✓	✓	✓	✓	✓	✓	✓	✓	✓	
Ochrana vinutí 6ks vestavěnými termistory pro signalizaci a vypínání ²⁾	C	-	všechna	všechny	✓	✓	✓	✓	✓	✓	✓	✓	✓	✓	
Snímání teploty vinutí vestavěným tepelným čidlem KTY 84-130 ²⁾	F	-	všechna	všechny	✓	✓	✓	✓	✓	✓	✓	✓	✓	✓	
Snímání teploty vinutí 2ks vestavěnými tepelnými čidly KTY 84-130 ²⁾	G <i>Nové!</i>	-	všechna	všechny	✓	✓	✓	✓	✓	✓	✓	✓	✓	✓	
Snímání teploty vinutí 3ks odporových čidel Pt100	H <i>Nové!</i>	-	všechna	všechny	✓	✓	✓	✓	✓	✓	✓	✓	✓	✓	
Snímání teploty vinutí 3ks odporových čidel Pt100 ²⁾	J <i>Nové!</i>	-	všechna	všechny	-	-	-	-	✓	✓	✓	✓	✓	✓	
Termistor NTC pro vypínání	Z	Q2A	všechna	všechny	✓	✓	✓	✓	-	-	-	-	-	-	
Teplotní bimetalové čidla pro vypínání ²⁾	Z	Q3A	všechna	všechny	✓	✓	✓	✓	✓	✓	✓	✓	✓	✓	

- ☐ Standardní provedení
- ✓ Za příplatek
- Bez příplatku

- Toto zkrácené označení stanovuje provedení jen cenově – Je nutný dodatečný vysvětlující text.
- Není možné
- n.d. Na dotaz

1.8

Upozornění:

Dodatečná zkrácená označení používaná pro zajištění ochrany ložiska - zkrácená označení a popisy viz od str. 81

¹⁾ U motorů Performance line je ochrana 3ks PTC termistory pro vypínání (označení ochrany B) zahrnuta v základní ceně. U Performance line je proto volba „Bez ochrany“ (označení ochrany A) nepřipustná.

²⁾ K vyhodnocení čidel se doporučuje použít příslušné vypínací zařízení (viz katalog IC10).

Standardní motory SIMOTICS GP 1LE1/1PC

Doplňky objednacího čísla a zvláštní provedení

Běžné dodací lhůty

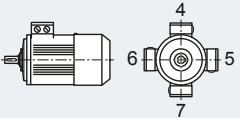
Umístění svorkovnicové skříňe
Hliníková řada 1LE10 a 1PC10

10
pracovních
dní

20
pracovních
dní

Express

Volba a objednávání

Umístění svorkovnicové skříňe		Číslo pro napětí: 16. pozice objedn. čísla.	Dodatečné objednací údaje se zkráceným označením a případně s krátkým vyjasňujícím textem	Kategorie motorů		Typ motoru – velikost											
Umístění svorkovnicové skříňe				Provedení motoru	Typ motoru (AI)	63	71	80	90	100	112	132	160	180	200	225	
	1LE1 1PC1			IE2 zvýšená účinnost	1LE1001			1LE1001									
					1PC1001						1PC1001						
					1LE1002							1LE1002					
					1PC1002							1PC1002					
					NEMA Energy efficient	1LE1021							1LE1021 Eagle line				
					NEMA Premium efficient	1LE1023							1LE1023 Eagle line				
	Přepínatelné	1LE1011							1LE1011								
		1LE1021							1LE1012								
				Provedení motoru	Typ motoru	Velikost											
						63	71	80	90	100	112	132	160	180	200	225	
Umístění svorkovnicové skříňe																	
Svorkovnicová skříň nahoře ¹⁾		4	–	všechna	všechny			<input type="checkbox"/>	<input type="checkbox"/>	<input type="checkbox"/>	<input type="checkbox"/>	<input type="checkbox"/>	<input type="checkbox"/>	<input type="checkbox"/>	<input type="checkbox"/>	<input type="checkbox"/>	
Svork. skříň na pravé straně ²⁾		5	–	všechna	všechny			–	–	<input checked="" type="checkbox"/>	<input checked="" type="checkbox"/>	<input checked="" type="checkbox"/>	<input checked="" type="checkbox"/>	<input checked="" type="checkbox"/>	<input checked="" type="checkbox"/>	<input checked="" type="checkbox"/>	
Svork. skříň na levé straně ²⁾		6	–	všechna	všechny			–	–	<input checked="" type="checkbox"/>	<input checked="" type="checkbox"/>	<input checked="" type="checkbox"/>	<input checked="" type="checkbox"/>	<input checked="" type="checkbox"/>	<input checked="" type="checkbox"/>	<input checked="" type="checkbox"/>	
Svork. skříň dole ^{2) 3)}		7	–	všechna	všechny			–	–	<input checked="" type="checkbox"/>	<input checked="" type="checkbox"/>	<input checked="" type="checkbox"/>	<input checked="" type="checkbox"/>	<input checked="" type="checkbox"/>	<input checked="" type="checkbox"/>	<input checked="" type="checkbox"/>	

- Za příplatek
- Standardní provedení
- Není možné

1.8

¹⁾ Motory s patkami jsou standardně odlité i s patkami. Šroubovatelné patky jsou k dostání přes zkrácené označení H01.

²⁾ Motory s patkami mají standardně šroubovatelné patky.

³⁾ Není možné pro patkové motory

Standardní motory SIMOTICS SD 1LE1

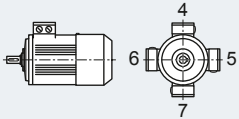
Doplňky objednacího čísla a zvláštní provedení

Běžné dodací lhůty

10 pracovních dní	20 pracovních dní	Express
-------------------------	-------------------------	---------

Umístění svorkovnicové skříně
Litinové řady 1LE15 - Basic line a 1LE16 - Performance line

Volba a objednávání

Umístění svorkovnicové skříně	Číslo pro napětí: 16. pozice objedn. čísla.	Dodatečně objednáací údaje se zkráceným označením a případně s krátkým vyjasňujícím textem	Kategorie motorů		Typ motoru – velikost											
			Provedení motoru	Typ motoru (litina)	100	112	132	160	180	200	225	250	280	315		
			IE2 zvýšená účinnost	1LE1501	1LE1501 Basic line											
				1LE1601	1LE1601 Performance line											
			IE3 vysoká účinnost	1LE1503								1LE1503 Basic line				
				1LE1603								1LE1603 Performance line				
			NEMA Energy efficient	1LE1521	1LE1521 Eagle line basic											
				1LE1621	1LE1621 Eagle line performance											
			NEMA Premium efficient	1LE1523	1LE1523 Eagle line basic											
				1LE1623	1LE1623 Eagle line performance											
1LE1...-...-...-...-...			Provedení motoru	Typ motoru	Velikost											
Umístění svorkovnicové skříně					100	112	132	160	180	200	225	250	280	315		
Svorkovnicová skříň nahore ¹⁾	4	-	všechna	všechny	☐	☐	☐	☐	☐	☐	☐	☐	☐	☐		
Svork. skříň na pravé straně ²⁾	5	-	všechna	všechny	☑	☑	☑	☑	☑	☑	☑	☑	☑	☑		
Svork. skříň na levé straně ²⁾	6	-	všechna	všechny	☑	☑	☑	☑	☑	☑	☑	☑	☑	☑		
Svork. skříň dole ^{2) 3)}	7	-	všechna	všechny	☑	☑	☑	☑	-	-	-	-	-	-		

- ☑ Za příplatek
- ☐ Standardní provedení
- Není možné

¹⁾ Motory s patkami jsou standardně odlité i s patkami. Šroubovatelné patky jsou k dostání přes zkrácené označení H01.

²⁾ Motory s patkami mají standardně šroubovatelné patky.

³⁾ Není možné pro patkové motory

Standardní motory SIMOTICS GP 1LE1/1PC

Doplňky objednačích čísla a zvláštní provedení

Běžné dodací lhůty

10 pracovních dní	20 pracovních dní	Express
-------------------------	-------------------------	---------

Zvláštní provedení
Hliníkové řady 1LE10 a 1PC10

Volba a objednávání

Zvláštní provedení	Dodatečné objednačí údaje se zkráceným označením a případně s krátkým vyjasňují- cím textem	Kategorie motorů		Typ motoru Typ motoru – velikost											
		Provedení motoru	Typ motoru (AI)	63	71	80	90	100	112	132	160	180	200	225	
		IE2 zvýšená účinnost	1LE1001 1PC1001			1LE1001									
		IE1 standardní účinnost	1LE1002 1PC1002							1PC1001 1LE1002 1PC1002					
		NEMA Energy efficient	1LE1021							1LE1021 Eagle line					
		NEMA Premium efficient	1LE1023							1LE1023 Eagle line					
		Přepínatelné	1LE1011 1LE1012							1LE1011 1LE1012					
		1LE1.....-Z 1PC1.....-Z	Provedení motoru	Typ motoru	Velikost										
					63	71	80	90	100	112	132	160	180	200	225
Připojení motoru a svorkovnicové skříňe															
Jeden kabelový závitový vstup, kovový	R15	všechna	všechny			✓	✓	✓	✓	✓	✓				
Svorkovnicová skříň pootočená o 90°, přívody ze strany D	R10	všechna	všechny			○	○	○	○	○	○				
Svorkovnicová skříň pootočená o 90°, přívody ze strany ND	R11	všechna	všechny			○	○	○	○	○	○				
Svorkovnicová skříň pootočená o 180°	R12	všechna	všechny			○	○	○	○	○	○				
Větší svorkovnicová skříň	R50	všechna	všechny			–	–	✓	✓	✓	✓				
Redukce ze závitů M na závit podle britského standardu, nainstalované dvě kabelové vývody ¹⁾	R30	všechna	všechny			–	–	✓	✓	✓	✓				
Vnější zemnicí svorka	H04	všechna	všechny			✓	✓	✓	✓	✓	✓				
3 volně vyvedené vodiče délky 0,5 m ^{2) 3)}	R20	všechna	všechny			–	–	✓	✓	✓	✓				
3 volně vyvedené vodiče délky 1,5 m ^{2) 3)}	R21	všechna	všechny			–	–	✓	✓	✓	✓				
6 volně vyvedených vodičů délky 0,5 m ²⁾	R22	všechna	všechny			–	–	✓	✓	✓	✓				
6 volně vyvedených vodičů délky 1,5 m ²⁾	R23	všechna	všechny			–	–	✓	✓	✓	✓				
6 volně vyvedených vodičů délky 3 m ²⁾	R24	všechna	všechny			–	–	✓	✓	✓	✓				
Svorkovnicová skříň na straně ND ⁴⁾	H08	všechna	všechny			–	–	✓	✓	✓	✓				
Vínutí a izolační systém															
Tepelná třída 155 (F), využití na 155 (F), servisní faktor (SF)	N01	všechna	všechny			–	–	✓	✓	✓	✓				
Tepelná třída 155 (F), využití na 155 (F), zvýšený výkon	N02	všechna	všechny			–	–	✓	✓	✓	✓				
Tepelná třída 155 (F), využití na 155 (F), vyšší teplota okolí	N03	všechna	všechny			✓	✓	✓	✓	✓	✓				
Tepelná třída 180(H), jmenovitý výkon, teplota okolí max. 60 °C ⁵⁾	N11	všechna	všechny			–	–	✓	✓	✓	✓				
Zvýšená vlhkost/teplota vzduchu, 30 až 60g vody na m ³ vzduchu	N20	všechna	všechny			–	–	✓	✓	✓	✓				
Tepelná třída 155 (F), využití na 130(B), teplota okolí 45 °C, snížení výkonu cca o 4%	N05	všechna	všechny			–	–	✓	✓	✓	✓				
Tepelná třída 155 (F), využití na 130(B), teplota okolí 50 °C, snížení výkonu cca o 8%	N06	všechna	všechny			–	–	✓	✓	✓	✓				
Tepelná třída 155 (F), využití na 130(B), teplota okolí 55 °C, snížení výkonu cca o 13%	N07	všechna	všechny			–	–	✓	✓	✓	✓				
Tepelná třída 155 (F), využití na 130(B), teplota okolí 60 °C, snížení výkonu cca o 18%	N08	všechna	všechny			–	–	✓	✓	✓	✓				
Zvýšená vlhkost/teplota vzduchu, 60 až 100g vody na m ³ vzduchu	N21	všechna	všechny			–	–	✓	✓	✓	✓				
Tepelná třída 155 (F), využití na 130(B), vyšší teplota okolí a/nebo vyšší nadmořská výška	Y50 • a	všechna	všechny			–	–	✓	✓	✓	✓				
Tepelná třída 155 (F), využití na 155 (F), jiné požadavky	Y52 • a	všechna	všechny			✓	✓	✓	✓	✓	✓				

- Standardní provedení
- ✓ Za příplatek
- Bez příplatku

- Toto zkrácené označení stanovuje provedení jen cenově –
Je nutný dodatečný vysvětlující text.
- Není možné
- n.d. Na dotaz

Legendu, upozornění a poznámky viz str. 80

Standardní motory SIMOTICS GP 1LE1/1PC

Doplňky objednacího čísla a zvláštní provedení

Běžné dodací lhůty

10 pracovních dní	20 pracovních dní	Express
-------------------------	-------------------------	---------

Zvláštní provedení
Hliníkové řady 1LE10 a 1PC10

Volba a objednávání

Zvláštní provedení	Dodatečné objednací údaje se zkráceným označením a případně s krátkým vyjasňují- cím textem	Kategorie motorů		Typ motoru Typ motoru – velikost										
		Provedení motoru	Typ motoru (AI)	63	71	80	90	100	112	132	160	180	200	225
		IE2 zvýšená účinnost	1LE1001 1PC1001			1LE1001					1PC1001 1LE1002 1PC1002			
		IE1 standardní účinnost	1LE1002 1PC1002							1LE1021 Eagle line 1LE1023 Eagle line				
		NEMA Energy efficient	1LE1021											
		NEMA Premium efficient	1LE1023											
		Přepínatelné	1LE1011 1LE1012							1LE1011 1LE1012				
1LE1...-...-...-Z 1PC1...-...-...-Z		Provedení motoru	Typ motoru	Velikost										
				63	71	80	90	100	112	132	160	180	200	225
Nátěry a barevné odstíny														
Zvláštní nátěr, RAL 7030 (šed' kamenná)		všechna	všechny			□	□	□	□	□	□			
Zvláštní nátěr v jiných standard. barev. odstínech RAL: RAL 1002, 1013, 1015, 1019, 2003, 2004, 3000, 3007, 5007, 5009, 5010, 5012, 5015, 5017, 5018, 5019, 6011, 6019, 6021, 7000, 7001, 7004, 7011, 7016, 7022, 7031, 7032, 7033, 7035, 9001, 9002, 9005 (viz katalog D 81.1)	Y54 • a zvláštní nátěr RAL....	všechna	všechny			✓	✓	✓	✓	✓	✓			
Zvláštní nátěr ve zvláštních barev. odstínech RAL: barev. odstíny RAL viz „Zvláštní nátěr ve zvláštním barev. odstínech RAL“ (viz katalog D 81.1)	Y51 • a zvláštní nátěr RAL....	všechna	všechny			✓	✓	✓	✓	✓	✓			
Zvláštní nátěr (moře)	S04 <i>Novi!</i>	všechna	všechny			–	–	n.d.	n.d.	n.d.	n.d.			
Zvláštní nátěr Offshore (přímor. oblast)	S03	všechna	všechny			–	–	✓	✓	✓	✓			
Bez nátěru (základovaná litina)	S00	všechna	všechny			○	○	○	○	○	○			
Bez nátěru, ale základované	S01	všechna	všechny			✓	✓	✓	✓	✓	✓			
Modulární vestavná technika – základní provedení ⁶⁾														
Vestavba cizího chlazení	F70	všechny kromě 1PC1001, 1PC1002 v kombinaci s F90				✓	✓	✓	✓	✓	✓			
Vestavba brzdy ⁷⁾	F01	všechny kromě 1PC1001, 1PC1002 v kombinaci s F90				–	–	✓	✓	✓	✓			
Vestavba impulsního snímače otáček 1XP8012-10 (HTL) ^{8) 9)}	G01	všechny kromě 1PC1001, 1PC1002 v kombinaci s F90				–	–	✓	✓	✓	✓			
Vestavba impulsního snímače otáček 1XP8012-20 (TTL) ^{8) 9)}	G02	všechny kromě 1PC1001, 1PC1002 v kombinaci s F90				–	–	✓	✓	✓	✓			
Modulární vestavná technika – doplňky														
Napájení brzdy napětím DC 24 V	F10	všechny kromě 1PC1001, 1PC1002 v kombinaci s F90				–	–	✓	✓	✓	✓			
Napájení brzdy napětím AC 230 V, 50/60 Hz	F11	všechny kromě 1PC1001, 1PC1002 v kombinaci s F90				–	–	○	○	○	○			
Napájení brzdy napětím AC 400 V, 50/60 Hz	F12	všechny kromě 1PC1001, 1PC1002 v kombinaci s F90				–	–	✓	✓	✓	✓			
Ruční uvolnění brzdy pákou (nepřidržené)	F50	všechny kromě 1PC1001, 1PC1002 v kombinaci s F90				–	–	✓	✓	✓	✓			
Zvláštní vestavná technika ⁹⁾														
Vestavba impulsního snímače otáček LL 861 900 220 ⁸⁾	G04	všechny kromě 1PC1001, 1PC1002 v kombinaci s F90				–	–	✓	✓	✓	✓			
Vestavba impulsního snímače otáček HOG 9 D 1024 I ⁸⁾	G05	všechny kromě 1PC1001, 1PC1002 v kombinaci s F90				–	–	✓	✓	✓	✓			
Vestavba impulsního snímače otáček HOG 10 D 1024 I ⁸⁾	G06	všechny kromě 1PC1001, 1PC1002 v kombinaci s F90				–	–	✓	✓	✓	✓			
Mechanické úpravy a stupeň ochrany krytem ^{8) 10)}														
Ochranná stříška (ochrana snímače) ⁸⁾	H00	všechny kromě 1PC1001, 1PC1002 v kombinaci s F90				✓	✓	✓	✓	✓	✓			
Nejbližší větší standardní	P01	všechna	všechny			–	–	✓	✓	✓	–			
Šroubované patky (místo odlitých)	H01	všechna	všechny			–	–	✓	✓	✓	✓			
Radialní těsnění na straně D u přírubových tvarů s těsností do přetlaku 0,1 bar ¹¹⁾	H23	všechna	všechny			✓	✓	✓	✓	✓	✓			
Provedení se sníženým hlukem u 2-pólových motorů – otáčení doprava	F77	všechny kromě 1PC1001, 1PC1002 v kombinaci s F90				–	–	–	–	✓	✓			
Provedení se sníženým hlukem u 2-pólových motorů – otáčení doleva	F78	všechny kromě 1PC1001, 1PC1002 v kombinaci s F90				–	–	–	–	✓	✓			
Ochrana krytem IP65 ¹²⁾	H20	všechna	všechny			✓	✓	✓	✓	✓	✓			
Ochrana krytem IP65 (non-heavy-sea) ¹³⁾	H22	všechna	všechny			✓	✓	✓	✓	✓	✓			

1.8

- Standardní provedení
- ✓ Za příplatek
- Bez příplatku

- Toto zkrácené označení stanovuje provedení jen cenově – Je nutný dodatečný vysvětlující text.
- Není možné
- n.d. Na dotaz

Legendu, upozornění a poznámky viz str. 80

Standardní motory SIMOTICS GP 1LE1/1PC

Doplňky objednacího čísla a zvláštní provedení

Běžné dodací lhůty

10 pracovních dní	20 pracovních dní	Express
-------------------------	-------------------------	---------

Zvláštní provedení
Hliníkové řady 1LE10 a 1PC10

Volba a objednávání

Zvláštní provedení	Dodatečné objednávací údaje se zkráceným označením a případně s krátkým vyjasňující- m textem	Kategorie motorů		Typ motoru Typ motoru – velikost											
		Provedení motoru	Typ motoru (AI)	63	71	80	90	100	112	132	160	180	200	225	
1LE1.....-Z 1PC1.....-Z		Provedení motoru	Typ motoru	Velikost	63	71	80	90	100	112	132	160	180	200	225
		IE2 zvýšená účinnost	1LE1001 1PC1001				1LE1001								
		IE1 standardní účinnost	1LE1002 1PC1002						1PC1001 1LE1002 1PC1002						
		NEMA Energy efficient	1LE1021						1LE1021 Eagle line						
		NEMA Premium efficient	1LE1023						1LE1023 Eagle line						
		Přepínatelné	1LE1011 1LE1012						1LE1011 1LE1012						
		Provedení motoru	Typ motoru	Velikost	63	71	80	90	100	112	132	160	180	200	225
Mechanické úpravy a stupeň ochrany krytí ^{8) 10)}															
Provedení odolné ořesům	H02	všechna	všechny						✓	✓	✓	✓			
Odkapávací otvory kondenzát nerezavějící ¹⁴⁾	H03	všechna	všechny						✓	✓	✓	✓			
Nerezavějící šrouby (vnější)	H07	všechna	všechny						✓	✓	✓	✓			
Úprava pro montáž – jen středící závitový důlek ¹⁵⁾	G40	všechny kromě 1PC1001, 1PC1002 v kombinaci s F90							✓	✓	✓	✓			
Úprava pro montáž - hřídel D12 ¹⁵⁾	G41	všechny kromě 1PC1001, 1PC1002 v kombinaci s F90							✓	✓	✓	✓			
Úprava pro montáž - hřídel D16 ¹⁵⁾	G42	všechny kromě 1PC1001, 1PC1002 v kombinaci s F90							✓	✓	✓	✓			
Ochranná stříška pro impulz. snímač otáček (volně přiložená jen u proved. se zkrác. označ G40, G41 und G42)	G43	všechny kromě 1PC1001, 1PC1002 v kombinaci s F90							✓	✓	✓	✓			
Teplota okolí a nadmořská výška															
Teplota okolí od -40 do +40 °C ¹⁶⁾	D03	všechna	všechny						✓	✓	✓	✓			
Teplota okolí od -30 do +40 °C ¹⁶⁾	D04	všechna	všechny						✓	✓	✓	✓			
Provedení podle norem a specifikací															
CCC - povinná certifikace pro Čínu ¹⁷⁾	D01	<i>Nové!</i> všechna	všechny						✓	✓					
Motory s třídou účinnosti IE1 bez znaku CE pro export mimo EHP (viz Nařízení EU 640/2009)	D22	<i>Nové!</i> jen pro motory 1LE1002 a 1PC1002							○	○	○	○			
Elektrický podle NEMA MG1-12 ¹⁸⁾	D30	všechny: pro Eagle line 1LE1021 Eagle line, 1LE1023 Eagle line ve standardním provedení							✓	✓	✓	✓			
Provedení podle UL s „Uznávacím znakem“ ¹⁸⁾	D31	všechny: pro Eagle line 1LE1021 Eagle line, 1LE1023 Eagle line ve standardním provedení							✓	✓	✓	✓			
Štítek China Energy efficiency	D34	<i>Nové!</i> možné jen pro 1LE1001, 1PC1001, 1LE1021 Eagle line, 1LE1023 Eagle line							○	○	○	○			
Kanadské předpisy (CSA) ¹⁹⁾	D40	všechny: pro Eagle line 1LE1021 Eagle line, 1LE1023 Eagle line ve standardním provedení							✓	✓	✓	✓			
Ložiska a mazání															
Měřicí hlavice pro měření ložiskový vibrací SPM ²⁰⁾	Q01	všechna	všechny						✓	✓	✓	✓			
Ložiska pro zvýšené radiální zatížení	L22	všechna	všechny						✓	✓	✓	✓			
Zesílená ložiska řady 63 na straně D i ND	L25	všechna	všechny						✓	✓	✓	✓			
Domazávání ²⁰⁾	L23	všechna	všechny						✓	✓	✓	✓			
Pevné ložisko na straně D	L20	všechna	všechny						✓	✓	✓	✓			
Pevné ložisko na straně ND	L21	všechna	všechny						✓	✓	✓	✓			
Vyvážení a stupeň vibrací															
Stupeň vibrací A		všechna	všechny						□	□	□	□	□	□	□
Stupeň vibrací B	L00	všechna	všechny						✓	✓	✓	✓	✓	✓	✓
Vyvážení s polovinou pera (standard)		všechna	všechny						□	□	□	□	□	□	□
Vyvážení s celým perem	L02	všechna	všechny						✓	✓	✓	✓	✓	✓	✓
Vyvážení bez pera	L01	všechna	všechny						✓	✓	✓	✓	✓	✓	✓
Hřídel a rotor															
Obvodové házení hřídel. konce, sousost, lineární posun podle DIN 42955 u přírub motorů, tolerance R	L08	všechna	všechny						✓	✓	✓	✓	✓	✓	✓
Druhý standardní volný konec	L05	všechny kromě 1PC1001, 1PC1002, 1LE1021 Eagle line a kombinace s F90							✓	✓	✓	✓	✓	✓	✓
Volný konec standardních rozměrů bez drážky	L04	všechna	všechny						✓	✓	✓	✓	✓	✓	✓
Obvodové házení volného konce podle DIN 42955, tolerance R	L07	všechna	všechny						✓	✓	✓	✓	✓	✓	✓
Hřídel standardních rozměrů z nerezavějící oceli	L06	všechna	všechny						✓	✓	✓	✓	✓	✓	✓
Nestandardní válcový volný konec ²¹⁾	Y55 • a objednávací údaje	všechna	všechny						✓	✓	✓	✓	✓	✓	✓
Nestandardní hřídel. konec, strana D	Y58 • a objednávací údaje	všechna	všechny						✓	✓	✓	✓	✓	✓	✓
Nestandardní hřídel. konec, strana ND	Y59 • a objednávací údaje	všechna	všechny						✓	✓	✓	✓	✓	✓	✓

Legendu, upozornění a poznámky viz str. 80

Standardní motory SIMOTICS GP 1LE1/1PC

Doplňky objednacího čísla a zvláštní provedení

Běžné dodací lhůty

10 pracovních dní	20 pracovních dní	Express
-------------------------	-------------------------	---------

Zvláštní provedení
Hliníkové řady 1LE10 a 1PC10

Volba a objednávání

Zvláštní provedení	Dodatečné objednací údaje se zkráceným označením a případně s krátkým vyjasňují- cím textem	Kategorie motorů		Typ motoru Typ motoru – velikost										
		Provedení motoru	Typ motoru (AI)	63	71	80	90	100	112	132	160	180	200	225
		IE2 zvýšená účinnost	1LE1001 1PC1001			1LE1001				1PC1001 1LE1002 1PC1002				
		IE1 standardní účinnost	1LE1002 1PC1002							1LE1021 Eagle line 1LE1023 Eagle line				
		NEMA Energy efficient	1LE1021											
		NEMA Premium efficient	1LE1023											
		Přepínatelné	1LE1011 1LE1012											
1LE1...-Z 1PC1...-Z		Provedení motoru	Typ motoru	Velikost										
				63	71	80	90	100	112	132	160	180	200	225
Vytápění a chlazení														
Kryt ventilátoru pro textilní průmysl ²²⁾	F75	všechny kromě 1PC1001, 1PC1002 v kombinaci s F90						✓	✓	✓	✓			
Kovový vnější ventilátor ²³⁾	F76	všechny kromě 1PC1001, 1PC1002 v kombinaci s F90						✓	✓	✓	✓			
Bez vnějšího ventilátoru a bez krytu ventilátoru	F90	všechny kromě 1PC1001, 1PC1002, 1LE1011 a 1LE1012			✓	✓	✓	✓	✓	✓	✓			
Antikondenzační vytápění pro 230 V	Q02	všechna	všechny			✓	✓	✓	✓	✓	✓			
Antikondenzační vytápění pro 115 V	Q03	všechna	všechny			✓	✓	✓	✓	✓	✓			
Kovový kryt ventilátoru (plech)	F74	všechny kromě 1PC1001, 1PC1002 v kombinaci s F90			✓	✓	✓	✓	✓	✓	✓			
Výkonnostní štítek a přídatný štítek														
Zvětšená napěťová tolerance ²⁴⁾	B07 <i>Nové!</i>	všechny kromě 1PC1001, 1PC1002, 1LE1011 a 1LE1012 a 8-pólové motory				✓	✓	✓	✓	✓	✓			
Druhý výkonnostní štítek (příložený) ²⁵⁾	M10	všechna	všechny			✓	✓	✓	✓	✓	✓			
Výkonnostní štítek z nerezavějící oceli	M11	všechna	všechny			✓	✓	✓	✓	✓	✓			
Přídatný štítek resp. výkonnostní štítek s odlišnými štítkovými údaji	Y80 • a objednací údaje	všechna	všechny			✓	✓	✓	✓	✓	✓			
Přídatný štítek s údaji podle objednávky	Y82 • a objednací údaje	všechna	všechny			✓	✓	✓	✓	✓	✓			
Výkonnostní štítek a štítek balení s dodatečnými informacemi (je možných maximálně 20 znaků)	Y84 • a objednací údaje	všechna	všechny			✓	✓	✓	✓	✓	✓			
Štítek v podobě příložené nálepky	Y85 • a objednací údaje <i>Nové!</i>	všechna	všechny			✓	✓	✓	✓	✓	✓			
Balení, bezpečnostní pokyny, dokumentace a zkušební protokoly														
Jedny bezpečnostní pokyny a jeden návod k obsluze na jednu paletu	B01	všechna	všechny			○	○	○	○	○	○			
Protokol kontrolní kusové zkoušky podle čl. 3.1 ČSN EN 10204 ²⁶⁾	B02	všechna	všechny			✓	✓	✓	✓	✓	✓			
Návod k obsluze, CD německy/anglicky, příložený ²⁷⁾		všechna	všechny			□	□	□	□	□	□			
Návod k obsluze, tiskovina německy/anglicky, příložený	B04	všechna	všechny			–	–	✓	✓	✓	✓			
Zkušební protokol oteplovací zkoušky s přejímkou, vonor, tvar	B83	všechna	všechny			✓	✓	✓	✓	✓	✓			
Paleta s mřížovým pletivem	B99	všechna	všechny			○	○	○	○	○	○			
Zapojení do hvězdy při odeslání	M01	všechna	všechny			–	–	✓	✓	✓	✓			
Zapojení do trojúhelníka při odeslání	M02	všechna	všechny			–	–	✓	✓	✓	✓			

- Standardní provedení
- ✓ Za příplatek
- Bez příplatku

- Toto zkrácené označení stanovuje provedení jen cenově – Je nutný dodatečný vysvětlující text.
- Není možné
- n.d. Na dotaz

1.8

Standardní motory SIMOTICS GP 1LE1/1PC

Doplňky objednacího čísla a zvláštní provedení

Běžné dodací lhůty

Zvláštní provedení
Hliníkové řady 1LE10 a 1PC10

10
pracovních
dní

20
pracovních
dní

Express

1.8

- ¹⁾ Není možné v kombinaci se zkráceným označením R15 (Jeden kovový kabelový závitovaný kryt).
- ²⁾ Ve spojení s ochranou motoru (15. pozice objednacího čísla) nebo je nutný dotaz s uvedením zkráceného označení pro antikondenzační vytápění.
- ³⁾ Není možné u přepínatelných motorů a / nebo ve spojení s napětovým číslem 22 nebo 34.
- ⁴⁾ Není možné v kombinaci s následujícími zkrác. označeními: N01, N02, N03, N05, N06, N07, N08, N11. Je možné využití jen na tepelnou třídu 155 (F).
- ⁵⁾ U motorů v provedení podle UL(zkrác. označ. D31) není možno použít. V katalogu (část Úvod) je uvedena životnost maziva vztahující se na teplotu okolí 40 °C. Při zvýšení teploty chladiva o 10 K je životnost maziva, resp. domazávací interval poloviční.
- ⁶⁾ Druhý volný konec není možný. U vestavby brzdy na dotaz.
- ⁷⁾ Napětí brzdy je nutné objednat použitím zkrác. označení F10, F11 a F12 .
- ⁸⁾ Všechny impulsní snímače otáček se standardně dodávají s ochrannou stříškou. Ochranná stříška se však nedodává v případě kombinace impulsního snímače otáček s cizím chlazením, protože impulsní snímač otáček je umístěn pod krytem ventilátoru.
- ⁹⁾ V kombinaci s cizím chlazením (objednací kód F70) bude místo impulsního rotačního snímače 1XP8032-10 použitý impulsní rotační snímač 1XP8012-10, resp. místo impulsního rotačního snímače 1XP8032-20 bude použitý impulsní rotační snímač 1XP8012-20.
- ¹⁰⁾ Zkrácené označení H00 poskytuje mechanickou ochranu pro impulsní rotační snímač.
- ¹¹⁾ U tvaru IM V3 není možné.
- ¹²⁾ Není možné ve spojení s impulsním snímačem otáček HOG 9 D 1024I (zkrác. označ. G05) a/nebo s brzdou 2LM8 (zkrác. označení F01).
- ¹³⁾ Není možné ve spojení s brzdou 2LM8 (zkrác. označ. F01).
- ¹⁴⁾ Otvory pro odvod kondenzátu na straně D i ND budou při dodání uzavřeny (krytí IP55, IP56, IP65). Pokud budou u motorů ve tvarech IM B6, IM B7 nebo IM B8 (patky na straně nebo nahoře) otvory pro odvod kondenzátu použité, je nutné objednat motory v potřebném tvaru a se zkrác. označením H03, aby otvory pro odvod kondenzátu byly při dodání ve správné poloze.
- ¹⁵⁾ Standardní motory upravené pro další montáž (zkrác. označení G40, G41, G42) jsou dodávány bez ochranné stříšky. Pokud je ochranná stříška pro zakrytí motoru resp. pro mechanickou ochranu zákazníkem vestavěného zařízení požadovaná, je nutné ji objednat pomocí zkrác. označení G43. Není možné v kombinaci se stupněm vibrací B (zkrác. označení L00).
- ¹⁶⁾ V souvislosti s vestavbami je nutno dbát na technická data. Při nejasnostech nutný dotaz.
- ¹⁷⁾ CCC - vyžaduje certifikaci u následujících motorů:
 - 2- pólové motory s výkonem ≤ 2,2 kW
 - 4- pólové motory s výkonem ≤ 1,1 kW
 - 6- pólové motory s výkonem ≤ 0,75 kW
 - 8- pólové motory s výkonem ≤ 0,55 kW
- ¹⁸⁾ Možné do maximálně 600V. Na výkonostním štítku je uvedené jmenovité napětí bez napětového rozsahu. Zkrácená označení D30 a D31 nezajišťují způsobilost pro vývoz do USA a Mexika. Pro ten je k dispozici severoamerické exportní provedení - řada Eagle line - s typovým označením 1LE1021 (účinnost NEMA Energy efficient) a 1LE1023 (účinnost NEMA Premium efficient).
- ¹⁹⁾ Na výkonostním štítku je uvedené jmenovité napětí bez napětového rozsahu. Zkrácené označení D40 není způsobilé pro dovoz do Kanady. Pro ten je k dispozici severoamerické exportní provedení - řada Eagle line - s typovým označením 1LE1021 (s účinností NEMA Energy) a 1LE1023 (s účinností NEMA Premium).
- ²⁰⁾ Není možné při vestavbě brzdy.
- ²¹⁾ Při objednávce motoru s delším nebo kratším volným koncem (oproti standardnímu) musí být na dodaném rozměrovém náčrtku udané požadované umístění a délka drážky pro klín. Přitom je nutné počítat s tím, že lícovaný klín bude podle DIN 6885 tvaru A, poloha drážky pro klín bude uprostřed volného konce a délku stanovuje normativně výrobce. Toto neplatí při kuželovém volném konci, při nestandardním hřídelovém konci se závitovým čepem, s hřídelovým koncem s nestandardními tolerancemi, svařované hřídelové konce s čepem, extrémně „štíhlé“ volné konce, hřídelové konce zvláštních rozměrů (na př. 4-boké hřídelové konce) a dutý volný konec. Platí pro nestandardní hřídelové konce na straně D nebo ND. Klín bude vždy dodaný. Pro zkrácená označení Y55 a L05 platí:
 - rozměr D a DA ≤ vnitřní průměr ložiskového kroužku (viz rozměrové tabulky „Rozměry“)
 - rozměr E a EA ≤ 2 x délka E (standard) hřídelových konců.
- ²²⁾ Zvláštní požadavek textilního průmyslu na plechový kryt dovoluje zkušebnímu prstu projít mezi kryt a kostru. Uživatel musí provést vestavbou motoru odpovídající opatření, která zajistí vyhovující provedení zkoušky zkušebním prstem.
- ²³⁾ U mototů 1LE1 s kovovým vnějším ventilátorem přípustný provoz s měničem kmitočtu. Kovový vnější ventilátor není možný v kombinaci s provedením na snížený hluk (zkrác. označení F77 nebo F78).
- ²⁴⁾ Lze objednat na napětí 230VΔ/400VY nebo 400VΔ/690VY (napětové číslo "22" nebo "34"). Není možné u přepínatelných motorů, motorů s přirozeným chlazením 1PC1, u 8-pólových motorů a při kombinaci se zkráceným označením D34.
- ²⁵⁾ U velikostí 80 a 90 výkonostní štítek jako nálepka.
- ²⁶⁾ Dodací lhůta protokolů o zkouškách se může lišit od dodací lhůty motorů.
- ²⁷⁾ Návod k obsluze uložený na CD ve formátu PDF je také ve všech úředních jazycích EU k dispozici na internetu na:
<http://support.automation.siemens.com/WW/view/de/10803948/133300>

Standardní motory SIMOTICS SD 1LE1

Doplňky objednacího čísla a zvláštní provedení

Běžné dodací lhůty

10 pracovních dní	20 pracovních dní	Express
-------------------------	-------------------------	---------

Zvláštní provedení
Litinové řady 1LE15 - Basic line a 1LE16 - Performance line

Volba a objednávání

Zvláštní provedení	Dodatečné objednací údaje se zkráceným označe- ním -Z a případně s krátkým vyjasňují- cím textem	Kategorie motorů		Typ motoru										
		Provedení motoru	Typ motoru (litina)	Typ motoru – velikost										
				100	112	132	160	180	200	225	250	280	315	
1LE1...-...-...-Z		IE2 zvýšená účinnost	1LE1501	1LE1501 Basic line										
			1LE1601	1LE1601 Performance line										
		IE3 vysoká účinnost	1LE1503	1LE1503 Basic line										
			1LE1603	1LE1603 Performance line										
		NEMA Energy efficient	1LE1521	1LE1521 Eagle line basic										
		1LE1621	1LE1621 Eagle line performance											
		NEMA Premium efficient	1LE1523	1LE1523 Eagle line basic										
			1LE1623	1LE1623 Eagle line performance										
		Provedení motoru	Typ motoru	Velikost										
				100	112	132	160	180	200	225	250	280	315	
Vestavba 2 ks šroubovatelných odpor. čidel PT100 v základním zapojení pro měření teploty valivých ložisek 1)	Q72 <i>Nové!</i>	všechna	všechny	-	-	-	-	✓	✓	✓	✓	✓	✓	
Připojení motoru a svorkovnicové skříně														
Jeden kabelový závitový vstup, kovový	R15	všechna	všechny	✓	✓	✓	✓	✓	✓	✓	✓	✓	✓	
Kabelové šroubení, max. vybavení	R18 <i>Nové!</i>	všechna	všechny	✓	✓	✓	✓	✓	✓	✓	✓	✓	✓	
Svorkovnicová skřín pootočená o 90°, přívody ze strany D	R10	všechna	všechny	✓	✓	✓	✓	✓	✓	✓	✓	✓	✓	
Svorkovnicová skřín pootočená o 90°, přívody ze strany ND	R11	všechna	všechny	✓	✓	✓	✓	✓	✓	✓	✓	✓	✓	
Svorkovnicová skřín pootočená o 180°	R12	všechna	všechny	o	o	o	o	✓	✓	✓	✓	✓	✓	
Větší svorkovnicová skřín	R50	všechna	všechny	✓	✓	✓	-	-	-	-	-	-	-	
Vnější zemnicí svorka	H04	všechna	všechny	✓	✓	✓	✓	□	□	□	□	□	□	
Svorníky pro svorkovnicovou skřín, přibalené (3 kusy)	R17 <i>Nové!</i>	všechna	všechny	-	-	-	-	-	-	✓	✓	✓	✓	
Vinutí a izolační systém														
Teplotná třída 155 (F), využití na 155 (F), vyšší teplota okolí	N03	všechna	všechny	✓	✓	✓	✓	-	-	-	-	-	-	
Teplotná třída 180(H), jmenovitý výkon, teplota okolí max. 60 °C ⁵⁾	N11	všechna	všechny	✓	✓	✓	✓	-	-	-	-	-	-	
Zvýšená vlhkost/teplota vzduchu, 30 až 60g vody na m ³ vzduchu	N20	všechna	všechny	✓	✓	✓	✓	✓	✓	✓	✓	✓	✓	
Teplotná třída 155 (F), využití na 130(B), teplota okolí 50 °C, snížení výkonu cca o 8%	N06	všechna	všechny	✓	✓	✓	✓	✓	✓	✓	✓	✓	✓	
Zvýšená vlhkost/teplota vzduchu, 60 až 100g vody na m ³ vzduchu	N21	všechna	všechny	-	-	-	-	✓	✓	✓	✓	✓	✓	
Nátěry a barevné odstíny														
Standardní nátěr, RAL7030, šed' kamenná			Jen pro Basic line: 1LE1501 Basic line, 1LE1503 Basic line, 1LE1521 Eagle line basic a 1LE1523 Eagle line basic	□	□	□	□	□	□	□	□	□	□	
Standardní nátěr v jiných barev. odstínech RAL: RAL 1002, 1013, 1015, 1019, 2003, 2004, 3000, 3007, 5007, 5009, 5010, 5012, 5015, 5017, 5018, 5019, 6011, 6019, 6021, 7000, 7001, 7004, 7011, 7016, 7022, 7031, 7032, 7033, 7035, 9001, 9002, 9005 (viz katalog D 81.1)	Y53 • a zvláštní nátěr RAL.... <i>Nové!</i>		Jen pro Basic line: 1LE1501 Basic line, 1LE1503 Basic line, 1LE1521 Eagle line basic a 1LE1523 Eagle line basic	-	-	-	-	✓	✓	✓	✓	✓	✓	
Standardní nátěr, RAL7030, šed' kamenná	S10 <i>Nové!</i>	všechna	standardní provedení pro Performance line: 1LE1601 Performance line, 1LE1603 Performance line, 1LE1621 Eagle line performance, 1LE1623 Eagle line performance	✓	✓	✓	✓	✓	✓	✓	✓	✓	✓	
Zvláštní nátěr v jiných standard. barev. odstínech RAL: RAL 1002, 1013, 1015, 1019, 2003, 2004, 3000, 3007, 5007, 5009, 5010, 5012, 5015, 5017, 5018, 5019, 6011, 6019, 6021, 7000, 7001, 7004, 7011, 7016, 7022, 7031, 7032, 7033, 7035, 9001, 9002, 9005 (viz katalog D 81.1)	Y54 • a zvláštní nátěr RAL....	všechna	všechny	✓	✓	✓	✓	✓	✓	✓	✓	✓	✓	
Zvláštní nátěr ve zvláštních barev. odstínech RAL: barev. odstíny RAL viz „Zvláštní nátěr ve zvláštních barev. odstínech RAL“ (viz katalog D 81.1)	Y51 • a zvláštní nátěr RAL....	všechna	všechny	✓	✓	✓	✓	✓	✓	✓	✓	✓	✓	
Bez nátěru (základovaná litina)	S00	všechna	všechny	o	o	o	o	o	o	o	o	o	o	
Bez nátěru, ale základovaná	S01	všechna	všechny	✓	✓	✓	✓	✓	✓	✓	✓	✓	✓	

1.8

- Standardní provedení
- ✓ Za příplatek
- o Bez příplatku

- Toto zkrácené označení stanovuje provedení jen cenově – Je nutný dodatečný vysvětlující text.
- Není možné
- n.d. Na dotaz

Legendu, upozornění a poznámky viz str. 84

Standardní motory SIMOTICS SD 1LE1

Doplňky objednáčích čísla a zvláštní provedení

Běžné dodací lhůty

10 pracovních dní	20 pracovních dní	Express
-------------------------	-------------------------	---------

Zvláštní provedení

Litvinové řady 1LE15 - Basic line a 1LE16 - Performance line

Volba a objednávání

Zvláštní provedení	Dodatečné objednáčí údaje se zkráceným označe- ním -Z a případně s krátkým vyjasňují- cím textem	Kategorie motorů		Typ motoru Typ motoru – velikost										
		Provedení motoru	Typ motoru (litina)	100	112	132	160	180	200	225	250	280	315	
		IE2 zvýšená účinnost	1LE1501 1LE1601	1LE1501 Basic line 1LE1601 Performance line										
		IE3 vysoká účinnost	1LE1503 1LE1603	1LE1503 Basic line 1LE1603 Performance line										
		NEMA Energy efficient	1LE1521 1LE1621	1LE1521 Eagle line basic 1LE1621 Eagle line performance										
		NEMA Premium efficient	1LE1523 1LE1623	1LE1523 Eagle line basic 1LE1623 Eagle line performance										
		Provedení motoru	Typ motoru	Velikost										
		1LE1.....-Z		100	112	132	160	180	200	225	250	280	315	
Modulární vestavná technika – základní provedení³⁾														
Vestavba cizího chlazení	F70	všechna	všechny	✓	✓	✓	✓	✓	✓	✓	✓	✓	✓	
Vestavba brzdy ⁴⁾	F01	všechna	všechny	✓	✓	✓	✓	✓	✓	✓	✓	✓	✓	
Vestavba impulsního snímače otáček 1XP8012-10 (HTL) ^{5) 6)}	G01	všechna	všechny	✓	✓	✓	✓	✓	✓	✓	✓	✓	✓	
Vestavba impulsního snímače otáček 1XP8012-20 (TTL) ^{5) 6)}	G02	všechna	všechny	✓	✓	✓	✓	✓	✓	✓	✓	✓	✓	
Modulární vestavná technika – doplňky														
Napájení brzdy napětím DC 24 V	F10	všechna	všechny	✓	✓	✓	✓	✓	✓	✓	✓	✓	✓	
Napájení brzdy napětím AC 230 V, 50/60 Hz	F11	všechna	všechny	○	○	○	○	○	○	○	○	○	○	
Napájení brzdy napětím AC 400 V, 50/60 Hz	F12	všechna	všechny	✓	✓	✓	✓	✓	✓	✓	✓	✓	✓	
Ruční uvolnění brzdy pákou (nepřídržné)	F50	všechna	všechny	✓	✓	✓	✓	✓	✓	✓	✓	✓	✓	
Zvláštní vestavná technika³⁾														
Vestavba impulsního snímače otáček LL 861 900 220 ⁷⁾	G04	všechna	všechny	✓	✓	✓	✓	✓	✓	✓	✓	✓	✓	
Vestavba impulsního snímače otáček HOG 9 D 1024 I ⁷⁾	G05	všechna	všechny	✓	✓	✓	✓	✓	✓	✓	✓	✓	✓	
Vestavba impulsního snímače otáček HOG 10 D 1024 I ⁷⁾	G06	všechna	všechny	✓	✓	✓	✓	✓	✓	✓	✓	✓	✓	
Mechanické úpravy a stupeň ochrany krytem														
Ochranná stříška (ochrana snímače) ^{5) 7) 8)}	H00	všechna	všechny	✓	✓	✓	✓	✓	✓	✓	✓	✓	✓	
Nejbližší větší standardní příruba	P01	všechna	všechny	✓	✓	✓	–	–	–	–	–	–	–	
Šroubované patky (místo odlitých)	H01	všechna	všechny	✓	✓	✓	✓	✓	✓	✓	✓	✓	✓	
Radialní těsnění na straně D u přírubových tvarů s těsností do přetlaku 0,1 bar ⁹⁾	H23	všechna	všechny	✓	✓	✓	✓	✓	✓	✓	✓	✓	✓	
Ochrana krytem IP65 ¹⁰⁾	H20	všechna	všechny	✓	✓	✓	✓	✓	✓	✓	✓	✓	✓	
Ochrana krytem IP56 ¹¹⁾	H22	všechna	všechny	✓	✓	✓	✓	✓	✓	✓	✓	✓	✓	
Odkapávací otvory	H03	všechna	všechny	□	□	□	□	□	□	□	□	□	□	
Nerezavějící šrouby (vnější)	H07	všechna	všechny	✓	✓	✓	✓	✓	✓	✓	✓	✓	✓	
Teplota okolí a nadmořská výška														
Teplota okolí od –40 do +40°C ¹²⁾	D03	všechna	všechny	✓	✓	✓	✓	✓	✓	✓	✓	✓	✓	
Provedení podle norem a specifikací														
Elektrický podle NEMA MG1-12 ¹³⁾	D30	všechna, pro Eagle line - 1LE1521 Eagle line basic, 1LE1621 Eagle line performance, 1LE1523 Eagle line basic a 1LE1623 Eagle line performance ve standardním provedení	všechny	–	–	–	–	✓	✓	✓	✓	✓	✓	
Provedení podle UL s „Uznávacím znakem“ ¹³⁾	D31	všechna, pro Eagle line - 1LE1521 Eagle line basic, 1LE1621 Eagle line performance, 1LE1523 Eagle line basic a 1LE1623 Eagle line performance ve standardním provedení	všechny	✓	✓	✓	✓	✓	✓	✓	✓	✓	✓	
Kanadské předpisy (CSA) ¹⁴⁾	D40	všechna, pro Eagle line - 1LE1521 Eagle line basic, 1LE1621 Eagle line performance, 1LE1523 Eagle line basic a 1LE1623 Eagle line performance ve standardním provedení	všechny	✓	✓	✓	✓	✓	✓	✓	✓	✓	✓	
Ložiska a mazání														
Měřicí hlavice pro měření ložiskový vibrací SPM ¹⁵⁾	Q01	všechna	všechny	✓	✓	✓	✓	✓	✓	✓	✓	✓	✓	
Ložiska pro zvýšené radiál.zatížení	L22	všechna	všechny	✓	✓	✓	✓	✓	✓	✓	✓	✓	✓	
Zesílená ložiska řady 63 na straně D i ND ¹⁶⁾	L25	všechna, standardní provedení pro Performance line - 1LE1601 Performance line, 1LE1603 Performance line, 1LE1621 Eagle line performance a 1LE1623 Eagle line performance	všechny	✓	✓	✓	✓	✓	✓	✓	✓	✓	✓	
Domazávání ¹⁵⁾	L23	všechna, standardní provedení pro Performance line od velikosti 160 - 1LE1601 Performance line, 1LE1603 Performance line, 1LE1621 Eagle line performance a 1LE1623 Eagle line performance	všechny	✓	✓	✓	✓	✓	✓	✓	✓	✓	✓	
Pevné ložisko na straně D	L20	všechna	všechny	✓	✓	✓	✓	✓	✓	✓	✓	✓	✓	
Izolované ložisko na straně D	L50	<i>Nové!</i> všechna	všechny	–	–	–	–	–	–	✓	✓	✓	✓	
Isolační ložisková vložka ND	L51	<i>Nové!</i> všechna	všechny	–	–	–	–	–	–	✓	✓	✓	✓	

Legendu, upozornění a poznámky viz str. 84

Standardní motory SIMOTICS SD 1LE1

Doplňky objednacího čísla a zvláštní provedení

Běžné dodací lhůty

10 pracovních dní	20 pracovních dní	Express
-------------------------	-------------------------	---------

Zvláštní provedení

Litvinové řady 1LE15 - Basic line a 1LE16 - Performance line

Volba a objednávání

Zvláštní provedení	Dodatečné objednací údaje se zkráceným označe- ním -Z a případně s krátkým vyjasňují- cím textem	Kategorie motorů	Provedení motoru	Typ motoru (litina)	Typ motoru – velikost										
					100	112	132	160	180	200	225	250	280	315	
1LE1...-.....-Z		Provedení motoru	Typ motoru	Typ motoru – velikost	100	112	132	160	180	200	225	250	280	315	
					IE2 zvýšená účinnost	1LE1501	1LE1501 Basic line								
						1LE1601	1LE1601 Performance line								
					IE3 vysoká účinnost	1LE1503					1LE1503 Basic line				
						1LE1603						1LE1603 Performance line			
					NEMA Energy efficient	1LE1521	1LE1521 Eagle line basic								
	1LE1621	1LE1621 Eagle line performance													
NEMA Premium efficient	1LE1523	1LE1523 Eagle line basic													
	1LE1623	1LE1623 Eagle line performance													
Vyvážení a stupeň vibrací															
Stupeň vibrací A		všechna	všechny												
Stupeň vibrací B	L00	všechna	všechny	✓	✓	✓	✓	–	–	–	–	–	–	–	–
Vyvážení s polov. pera (standard)		všechna	všechny	□	□	□	□	□	□	□	□	□	□	□	□
Hřídel a rotor															
Obvodové házení hřídel. konce, souosost, lineární posun dle DIN42955 u přírub. motorů, tolerance R	L08	všechna	všechny	✓	✓	✓	✓	✓	✓	✓	✓	✓	✓	✓	✓
Druhý standardní volný konec	L05	všechna	všechny	✓	✓	✓	✓	✓	✓	✓	✓	✓	✓	✓	✓
Obvodové házení hřídel. konce DIN 42955, tolerance R	L07	všechna	všechny	✓	✓	✓	✓	✓	✓	✓	✓	✓	✓	✓	✓
Standardní hřídel z nerezavějící oceli	L06	všechna	všechny	–	–	–	–	✓	✓	✓	✓	✓	✓	✓	✓
Nestandardní válcový volný konec ¹⁷⁾	Y55 • a objednací údaje	všechna	všechny	✓	✓	✓	✓	✓	✓	✓	✓	✓	✓	✓	✓
Topení a chlazení															
Kovový vnější ventilátor ¹⁸⁾	F76	všechna	všechny	✓	✓	✓	✓	✓	✓	✓	✓	✓	✓	✓	✓
Antikondenzační vytápění 230 V	Q02	všechna	všechny	✓	✓	✓	✓	✓	✓	✓	✓	✓	✓	✓	✓
Antikondenzační vytápění 115 V	Q03	všechna	všechny	✓	✓	✓	✓	✓	✓	✓	✓	✓	✓	✓	✓
Plechový kryt ventilátoru	F74	všechna, standardní provedení pro Performance line - 1LE1601 Performance line, 1LE1603 Performance line, 1LE1621 Eagle line performance a 1LE1623 Eagle line performance	všechny	✓	✓	✓	✓	✓	✓	✓	✓	✓	✓	✓	✓
Výkonnostní a přídatný štítek															
Zvětšená napěťová tolerance ¹⁹⁾	B07 <i>Nové!</i>	všechny kromě 8-pólových motorů	všechny	✓	✓	✓	✓	✓	✓	✓	✓	✓	✓	✓	✓
Druhý výkon. štítek (příložený)	M10	všechna	všechny	✓	✓	✓	✓	✓	✓	✓	✓	✓	✓	✓	✓
Výkonnostní štítek z nerezavějící oceli	M11	všechna	všechny	✓	✓	✓	✓	✓	✓	✓	✓	✓	✓	✓	✓
Přídatný resp. výkonnostní štítek s odchylnými štítkovými údaji	Y80 • a objednací údaje	všechna	všechny	✓	✓	✓	✓	✓	✓	✓	✓	✓	✓	✓	✓
Přídatný s údaji objednávky	Y82 • a objednací údaje	všechna	všechny	✓	✓	✓	✓	✓	✓	✓	✓	✓	✓	✓	✓
Výkonnostní štítek a štítek balení s dodatečnými informacemi (je možných max. 20 znaků)	Y84 • a objednací údaje	všechna	všechny	✓	✓	✓	✓	✓	✓	✓	✓	✓	✓	✓	✓
Balení, bezpečnostní pokyny, dokumentace a zkušební protokoly															
Protokol kontrolní kusové zkoušky podle čl. 3.1 ČSN EN 10204 ²⁰⁾	B02	všechna	všechny	✓	✓	✓	✓	✓	✓	✓	✓	✓	✓	✓	✓
Návod k obsluze, CD německy/langlicky, příložené ²¹⁾		všechna	všechny	□	□	□	□	□	□	□	□	□	□	□	□

- Standardní provedení
- ✓ Za příplatek
- Bez příplatku

- Toto zkrácené označení stanovuje provedení jen cenově – Je nutný dodatečný vysvětlující text.
- Není možné
- n.d. Na dotaz

1.8

10
pracovních
dní

20
pracovních
dní

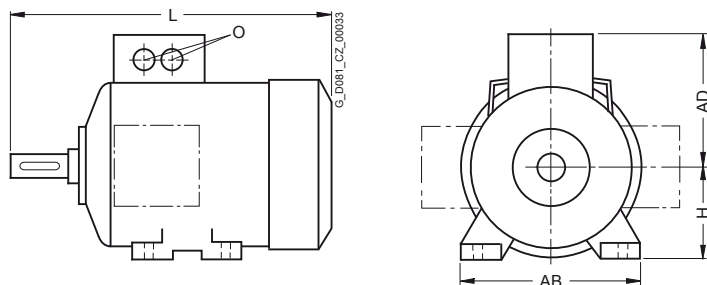
Express

- ¹⁾ Pro vyhodnocování se doporučuje použít příslušné vybavovací zařízení (viz katalog IC10).
- ²⁾ U motorů v provedení podle UL (zkrác. označ. D31) není možno použít. V katalogu (část Úvod) je uvedena životnost maziva vztahující se na teplotu okolí 40 °C. Při zvýšení teploty chladiva o 10 K je životnost maziva, resp. domazávací interval poloviční.
- ³⁾ Druhý volný konec není možný. Při vestavbě brzdy na dotaz.
- ⁴⁾ Napětí brzdy je nutné objednat použitím zkrác. označení F10, F11 a F12.
- ⁵⁾ Všechny impulzní snímače otáček se standardně dodávají s ochrannou stříškou. Ochranná stříška se však nedodává v případě kombinace impulzního snímače otáček s cizím chlazením, protože impulzní snímač otáček je umístěn pod krytem ventilátoru.
- ⁶⁾ V kombinaci s cizím chlazením (objednací kód F70) bude místo impulzního rotačního snímače 1XP8032-10 použitý impulzní rotační snímač 1XP8012-10, resp. místo impulzního rotačního snímače 1XP8032-20 bude použitý impulzní rotační snímač 1XP8012-20.
- ⁷⁾ Motory s impulzním snímačem otáček LL a HOG jsou až do velikosti 160 standardně opatřené ochrannou stříškou. Při kombinaci impulzního snímače otáček s cizím chlazením se ochranná stříška neinstaluje, protože v tomto případě je impulzní snímač otáček pod krytem ventilátoru.
- ⁸⁾ Kód H00 zajišťuje instalaci mechanické ochrany pro impulzní snímač otáček.
- ⁹⁾ U tvaru IM V3 není možné.
- ¹⁰⁾ Není možná kombinace impulzního snímače otáček HOG 9 D 1024I (zkrác. označení G05) a/nebo brzdy 2LM8 (zkrác. označení F01).
- ¹¹⁾ Není možné ve spojení s brzdou 2LM8 (zkrác. označení F01).
- ¹²⁾ Ve spojení s vestavbami je nutno sledovat technické údaje a je nezbytný dotaz. U motorů 1LE1521/1LE1621 v provedení NEMA Energy Efficiency bez příplatku (standardní provedení).
- ¹³⁾ Možné maximálně do 600V. Na výkonnostním štítku je uvedené jmenovité napětí bez napěťového rozsahu. Zkrácené označení D30 a D31 nezajišťují způsobilost pro vývoz do USA a Mexika. Pro ten je k dispozici severoamerické exportní provedení - řada Eagle line - s typovým označením 1LE1521/1LE1621 (účinnost NEMA Energy efficient) a 1LE1523/1LE1623 (účinnost NEMA Premium efficient).
- ¹⁴⁾ Na výkonnostním štítku je uvedené jmenovité napětí bez napěťového rozsahu. Zkrácené označení D40 nezajišťuje způsobilost pro vývoz do Kanady. Pro ten je k dispozici severoamerické exportní provedení - řada Eagle line - s typovým označením 1LE1521/1LE1621 (účinnost NEMA Energy efficient) a 1LE1523/1LE1623 (účinnost NEMA Premium efficient).
- ¹⁵⁾ Do velikosti 160 není možná vestavba brzdy.
- ¹⁶⁾ Pro motory Performance line (všech velikostí) a motory Basic line (od velikosti 280) standardní provedení
- ¹⁷⁾ Při objednávce motoru s delším nebo kratším volným koncem (oproti standardnímu) musí být na dodaném rozměrovém náčrtku udané požadované umístění a délka drážky pro klín. Přitom je nutné počítat s tím, že lícovaný klín bude podle DIN 6885 tvaru A, poloha drážky pro klín bude uprostřed volného konce a délku stanovuje normativně výrobce. Toto neplatí při kuželovém volném konci, při nestandardním hřídelovém konci se závitovým čepem, s hřídelovým koncem s nestandardními tolerancemi, svařované hřídelové konce s čepem, extrémně „štíhlé“ volné konce, hřídelové konce zvláštních rozměrů (na př. 4-boké hřídelové konce) a dutý volný konec. Platí pro nestandardní hřídelové konce na straně D nebo ND. Klín bude vždy dodaný. Pro zkrácená označení Y55 a L05 platí:
- rozměr D a $DA \leq$ vnitřní průměr ložiskového kroužku (viz rozměrové tabulky „Rozměry“)
 - rozměr E a $EA \leq 2 \times$ délka E (standard) hřídelových konců. viz
- ¹⁸⁾ U motorů 1LE1 s vnějším kovovým ventilátorem je přípustný provoz s měničem kmitočtu.
- ¹⁹⁾ Lze objednat na napětí 230VΔ/400VY nebo 400VΔ/690VY (napěťové číslo “22” nebo “34”). Není možné u přepínatelných motorů, u motorů s přirozeným chlazením 1PC1, u 8-pólových motorů a při kombinaci se zkráceným označením D34.
- ²⁰⁾ Dodací lhůta protokolů o zkouškách se může lišit od dodací lhůty motorů.
- ²¹⁾ Návod k obsluze uložený na CD ve formátu PDF je také ve všech úředních jazycích EU k dispozici na internetu na:
<http://support.automation.siemens.com/WW/view/de/10803948/133300>

Standardní motory 1LE1 / 1PC1

Rozměry

Vestavné rozměry



Velikost	Typ	Rozměr					
		L	AD	H	AB	O	
80 M	hliníkové řady 1LE1001						
	vlastní chlazení	292	121	80	150	1 x M25 x 1,5	
	cizí resp.přirozené chlazení	253	121	80	150	1 x M25 x 1,5	
90 S/ 90 L	hliníkové řady 1LE1001, 1LE1021						
	vlastní chlazení	347	126	90	165	1 x M25 x 1,5	
	cizí resp.přirozené chlazení	295	126	90	165	1 x M25 x 1,5	
100 L	hliníkové řady 1LE1001, 1LE1002, 1LE1011, 1LE1012, 1LE1021, vlastní chlazení	395,5 ¹⁾	166	100	196	2 x M32 x 1,5	
	hliníkové řady 1LE1001, 1LE1002, vlastní chlazení zvýšený výkon	430,5 ¹⁾	166	100	196	2 x M32 x 1,5	
	hliníkové řady 1LE1001, 1PC1001, 1LE1002, 1PC1002, cizí resp.přirozené chlazení	321,5	166	100	196	2 x M32 x 1,5	
	hliníkové řady 1LE1023						
	vlastní chlazení	430,5	166	100	196	2 x M32 x 1,5	
	cizí chlazení	356,5	166	100	196	2 x M32 x 1,5	
	litinové řady 1LE15..., 1LE16	388,5	193	100	196	2 x M32 x 1,5	
	litinové řady 1LE1523, 1LE1623 vlastní chlazení	425	193	100	196	2 x M32 x 1,5	
	112 L	hliníkové řady 1LE1001, 1LE1002, 1LE1011, 1LE1012, 1LE1021, vlastní chlazení	389 ¹⁾	177	112	226	2 x M32 x 1,5
		hliníkové řady 1LE1001, 1LE1002, vlastní chlazení zvýšený výkon	414 ¹⁾	177	112	226	2 x M32 x 1,5
hliníkové řady 1LE1001, 1PC1001, 1LE1002, 1PC1002, cizí resp.přirozené chlazení		311	177	112	226	2 x M32 x 1,5	
hliníkové řady 1LE1023							
vlastní chlazení		414	177	112	226	2 x M32 x 1,5	
cizí chlazení		336	177	112	226	2 x M32 x 1,5	
litinové řady 1LE15..., 1LE16		382	195	112	226	2 x M32 x 1,5	
litinové řady 1LE1523, 1LE1623 vlastní chlazení		408,5	195	112	226	2 x M32 x 1,5	

Velikost	Typ	Rozměr				
		L	AD	H	AB	O
132 S/ 132 M	hliníkové řady 1LE1001, 465 ¹⁾ 1LE1002, 1LE1011, 1LE1012, 1LE1021, vlastní chlazení	202	132	256	2 x M32 x 1,5	
	hliníkové řady 1LE1001, 515 ¹⁾ 1LE1002, vlastní chlazení zvýšený výkon	202	132	256	2 x M32 x 1,5	
	hliníkové řady 1LE1001, 380,5 1PC1001, 1LE1002, 1PC1002, cizí resp. přirozené chlazení	202	132	256	2 x M32 x 1,5	
	hliníkové řady 1LE1023-					
	1CA0, 1CC0, 1CC2	380,5	202	132	256	2 x M32 x 1,5
	1CA1, 1CB0, 1CB2, 1CC3	430,5	202	132	256	2 x M32 x 1,5
	litinové řady 1LE15..., 1LE16..	456,5	214,5	132	256	2 x M32 x 1,5
	litinové řady 1LE1523, 1LE1623					
	1CA0, 1CC0, 1CC2	458	214,5	132	256	2 x M32 x 1,5
	1CA1, 1CB0, 1CB2, 1CC3	508	214,5	132	256	2 x M32 x 1,5
160 M/ 160 L	hliníkové řady 1LE1001, 604 ¹⁾²⁾ 1LE1002, 1LE1011, 1LE1012, 1LE1021, vlastní chlazení	236,5	160	300	2 x M40 x 1,5	
	hliníkové řady 1LE1001, 664 ¹⁾ 1LE1002, vlastní chlazení zvýšený výkon	236,5	160	300	2 x M40 x 1,5	
	hliníkové řady 1LE1001, 510 1PC1001, 1LE1002, 1PC1002, cizí resp. přirozené chlazení	236,5	160	300	2 x M40 x 1,5	
	litinové řady 1LE15..., 1LE16..	594	261	160	300	2 x M40 x 1,5
160 M	hliníkové řady 1LE1023-					
	vlastní chlazení	604	236,5	160	300	2 x M40 x 1,5
	cizí chlazení	510	236,5	160	300	2 x M40 x 1,5
	litinové řady 1LE1523, 1LE1623 vlastní chlazení	596	261	160	300	2 x M40 x 1,5

¹⁾ Délka je uvažovaná včetně výstupků na krytu ventilátoru.

²⁾ Jen přepínatelné motory typů 1LE1011-1DP6 a 1LE1012-1DQ6 mají rozměr 664 mm.

1.9

Standardní motory 1LE1 / 1PC1

Rozměry

Vestavné rozměry

Vestavné rozměry

Velikost	Typ	Rozměr				
		L	AD	H	AB	O
160 L	hliníkové řady 1LE1023					
	vlastní chlazení	664	236,5	160	300	2 x M40 x 1,5
	cizí chlazení	570	236,5	160	300	2 x M40 x 1,5
	litinové řady 1LE1523, 1LE1623	656	261	160	300	2 x M40 x 1,5
180 M	litinové řady 1LE15.1-, 1LE16.1- 1EA2, 1EB2	668	286	180	339	2 x M40 x 1,5
	1EA6	698				
	litinové řady 1LE15.3-, 1LE16.3- 1EB2	668	286	180	339	2 x M40 x 1,5
	1EA2	698				
180 L	litinové řady 1LE15.1-, 1LE16.1- 1EB4, 1EC4, 1EC6	668	286	180	339	2 x M40 x 1,5
	1EB6	698				
	litinové řady 1LE15.3-, 1LE16.3- 1EC4	668	286	180	339	2 x M40 x 1,5
	1EB4	698				
200 L	litinové řady 1 LE15.1-, 1LE16.1- 2AA4, 2AA5, 2AB5, 2AC4, 2AC5	721	315	200	378	2 x M50 x 1,5
	2AA6	746				
	litinové řady 1LE15.3-, 1LE16.3- 2AA4, 2AC4	721	315	200	378	2 x M50 x 1,5
	2AA5, 2AB5, 2AC5	746				
225 S	litinové řady 1LE15.1-, 1LE16.1- 2BBO	788	338	225	436	2 x M50 x 1,5
	1LE15.3-, 1LE16.3- 2BBO	788	338	225	436	2 x M50 x 1,5
	litinové řady 1LE15.1-, 1LE16.1- 2BA2, 2BA6	818	338	225	436	2 x M50 x 1,5
	2BB2, 2BB6, 2BC2, 2BC6	848				
	1LE15.3-, 1LE16.3- 2BA2	818	338	225	436	2 x M50 x 1,5
	2BB2, 2BC2	848				
250 M	litinové řady 1LE15.1-, 1LE16.1- 2CA2, 2CA6, 2CB2, 2CB6, 2CC2, 2CC6	887	410	250	490	2 x M63 x 1,5
	1LE15.3-, 1LE16.3- 2CA2, 2CB2, 2CC2	887	410	250	490	2 x M63 x 1,5

Velikost	Typ	Rozměr				
		L	AD	H	AB	O
280 S	litinové řady 1LE15.1-, 1LE16.1- 2DA0, 2DB0, 2DC0	960	433	280	540	2 x M63 x 1,5
	1LE15.3-, 1LE16.3- 2DA0, 2DB0, 2DC0	960	433	280	540	2 x M63 x 1,5
280 M	litinové řady 1LE15.1-, 1LE16.1- 2DA2, 2DB2, 2DC2, 2DC6	960	433	280	540	2 x M63 x 1,5
	2DA6, 2DB6	1070				
	1LE15.3-, 1LE16.3- 2DC2	960	433	280	540	2 x M63 x 1,5
	2DA2, 2DB2	1070				
315 S	litinové řady 1LE15.1-, 1LE16.1- 3AA0	1052	515	315	610	2 x M63 x 1,5
	3AB0, 3AC0	1082				
	1LE15.3-, 1LE16.3- 3AA0	1052	515	315	610	2 x M63 x 1,5
	3AB0, 3AC0	1082				
315 M	litinové řady 1LE15.1-, 1LE16.1- 3AC2	1082	515	315	610	2 x M63 x 1,5
	3AA2	1217				
	3AB2	1247				
	1LE15.3-, 1LE16.3- 3AA2	1217	515	315	610	2 x M63 x 1,5
315 L	litinové řady 1LE15.1-, 1LE16.1- 3AA4	1217	515	315	610	2 x M63 x 1,5
	3AB4, 3AC4, 3AC5	1247				
	3AA5, 3AA6	1372				
	3AB5, 3AB6, 3AC6	1402				
	1LE15.3-, 1LE16.3- 3AA4	1217	515	315	610	2 x M63 x 1,5
	3AB4, 3AC4	1247	515	315	610	2 x M63 x 1,5
	3AA5	1372				
	3AB5, 3AC5, 3AC6	1402				

1.9

Vestavné rozměry

■ Rozměrové náčrtky jsou podle ČSN EN 50347 a ČSN IEC 60072.

■ Lícování

Rozměry hřídelových volných konců (DIN 748) a středících průměrů přírub N (ČSN EN 50347) uvedené v rozměrových tabulkách jsou opracované na následující tolerancích:

Označ.rozměru	Tolerance podle ČSN ISO 286-2	
D, DA	do 30	j6
	přes 30 do 50	k6
	přes 50	m6
N	do 250	j6
	přes 250	h6
F, FA		h9
K		H17
S	příruba (FF)	H17

Vrtané díly spojek a řemenic by měly být v toleranci nejméně H7 (podle ISO).

■ Tolerance základních montážních rozměrů

V následujících rozměrových náčrtcích platí pro rozměry H, E a EA níže uvedené přípustné odchylky:

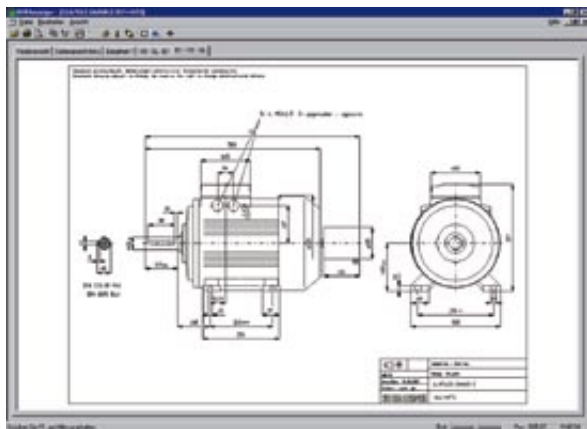
Označ.rozměru	Rozměr	přípustná odchylka
H	do 250	- 0,5
	přes 250	- 1,0
E, EA		- 0,5

Drážka pro pero a pero (rozměry GA, GC, F a FA) jsou vyráběné podle DIN 6885, část 1.

■ Uvedené odchylky jsou v mm.

Generátor rozměrových náčrtků

(uvnitř DT-konfiguratoru)



Ke každému konfigurovanému motoru je v DT-konfiguratoru možné získat rozměrový náčrtek. Rozměrový náčrtek je možné získat i od všech dalších motorů.

K získání rozměrového náčrtku je nutné zadat nebo podle dokumentace zkonfigurovat celé objednací číslo motoru s/nebo bez zkrácených označení.

Tento rozměrový náčrtek je možné vytvořit a vytisknout z různých pohledů a řezů.

Příslušný rozměrový náčrtek může být ve formátu DXF (formát pro CAD systémy) nebo také v Bitmap grafice odeslaný, uložený nebo dále zpracováváný. S cílem usnadnit volbu motoru je DT-konfigurator rovněž součástí elektronického katalogu CA 01.

Interaktivní katalog CA 01 je možné získat u současných prodejců Siemens nebo přímo v internetu na adrese:

www.siemens.de/automation/CA01

Na této adrese je možné také nalézt tipy, jak stáhnout funkční resp. obsažná data po jejich aktualizaci.

Objednací číslo katalogu CA 01 v němčině je:

DVD: E86060-D4001-A500-C9

Upozornění: Aktualizaci DT konfiguratoru v katalogu CA01 týkající se nové řady motorů 1LE1 je možná získat online přes internet.

Standardní motory SIMOTICS GP 1LE1

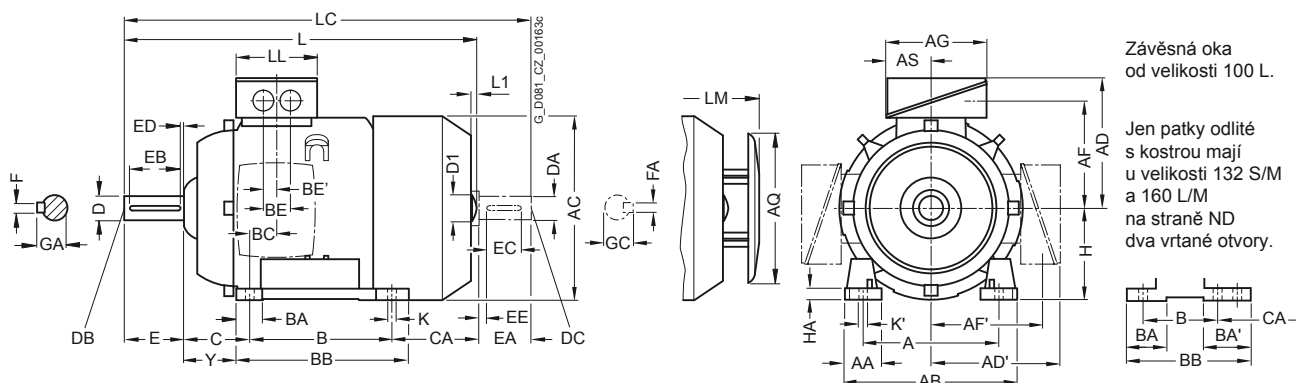
Rozměry

Hliníková řada 1LE1001, 1LE1002, 1LE1011, 1LE1012, 1LE1021

vlastní chlazení, velikost 100 L (80 M) až 160 L

Rozměrové náčrtky

Tvar IM B3

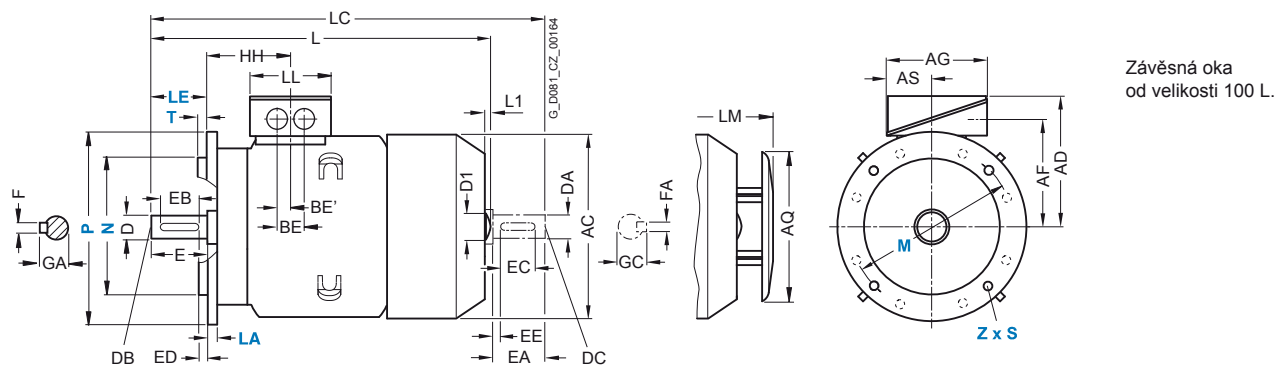


Závěsná oka od velikosti 100 L.

Jen patky odlité s kostrou mají u velikosti 132 S/M a 160 L/M na straně ND dva vrtné otvory.

Tvar IM B5 a IM V1

Pro rozměry přírub viz též str. 106 (Z = počet přídržných otvorů)



Závěsná oka od velikosti 100 L.

Rozměry s označením podle IEC

Velikost	Počet pólů	Typ motoru	A	AA	AB	AC	AD	AD'	AF	AF'	AG	AQ	AS	B*	BA	BA'	BB	BC	BE	BE'	C	CA*	H	HA	Y ¹⁾
80 M	2, 4		125	30,5	150	159	121	-	96,5	-	93	-	43	100	32	-	118	23	-	18 ²⁾	50	-	80	8	41
90 S	2, 4	1LE1001	140	30,5	165	178	126	-	101,5	-	93	-	43	100	33	-	143	22,5	-	18 ²⁾	56	-	90	10	47
90 L	2, 4		140	30,5	165	178	126	-	101,5	-	93	-	43	125	33	-	143	22,5	-	18 ²⁾	56	-	90	10	47
100 L	2, 4, 6, 8	všechny	160	42	196	198	166	166	125,5	125,5	135	195	63,5	140	37,5	-	176	33,5	50	25	63	141	100	12	45
112 M	2, 4, 6, 8	všechny	190	46	226	222	177	177	136,5	136,5	135	195	63,5	140	35,4	-	176	26	50	25	70	129,7	112	12	52
132 S	2, 4, 6, 8	všechny	216	53	256	262	202	202	159,5	159,5	155	260	70,5	140	38	76 ³⁾	218 ⁴⁾	26,5	48	24	89	128,5 ⁵⁾	132	15	69
132 M	2, 4, 6, 8	všechny	216	53	256	262	202	202	159,5	159,5	155	260	70,5	178	38	76	218	26,5	48	24	89	128,5 ⁵⁾	132	15	69
160 M	2, 4, 6, 8	všechny	254	60	300	314	236,5	236,5	190	190	175	260	77,5	210	44	89 ⁶⁾	300 ⁷⁾	47	57	28,5	108	148 ⁸⁾	160	18	85
160 L	2, 4, 6, 8	všechny	254	60	300	314	236,5	236,5	190	190	175	260	77,5	254	44	89	300	47	57	28,5	108	148 ⁸⁾	160	18	85

* Tento rozměr přiřazuje k velikosti motoru ČSN EN 50347.

¹⁾ Dodatečná informace – rozměr není podle ČSN EN 50347.

²⁾ Připojovací vrtnání svorkovnicové skříně se nachází po stranách vzadu na svorkovnicové skříně.

³⁾ U šroubovatelných patek má rozměr BA' velikost 38 mm.

⁴⁾ U šroubovatelných patek má rozměr BB velikost 180 mm.

⁵⁾ U šroubovatelných patek má rozměr CA velikost 166,5 mm.

⁶⁾ U šroubovatelných patek má rozměr BA' velikost 44 mm.

⁷⁾ U šroubovatelných patek má rozměr BB velikost 256 mm.

⁸⁾ U šroubovatelných patek má rozměr CA velikost 192 mm.

⁹⁾ Jen přepínatelné motory typů 1LE1011-1DP6 a 1LE1012-1DQ6 mají rozměr CA* 208 mm.

Standardní motory SIMOTICS GP 1LE1

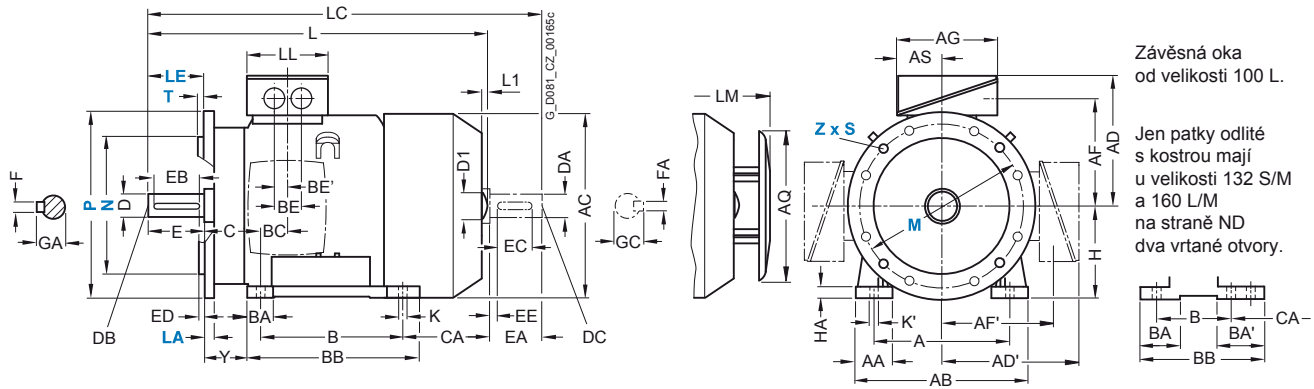
Rozměry

Hliníková řada 1LE1001, 1LE1002, 1LE1011, 1LE1012, 1LE1021
vlastní chlazení, velikost 100 L (80 M) až 160 L

Rozměrové náčrtky

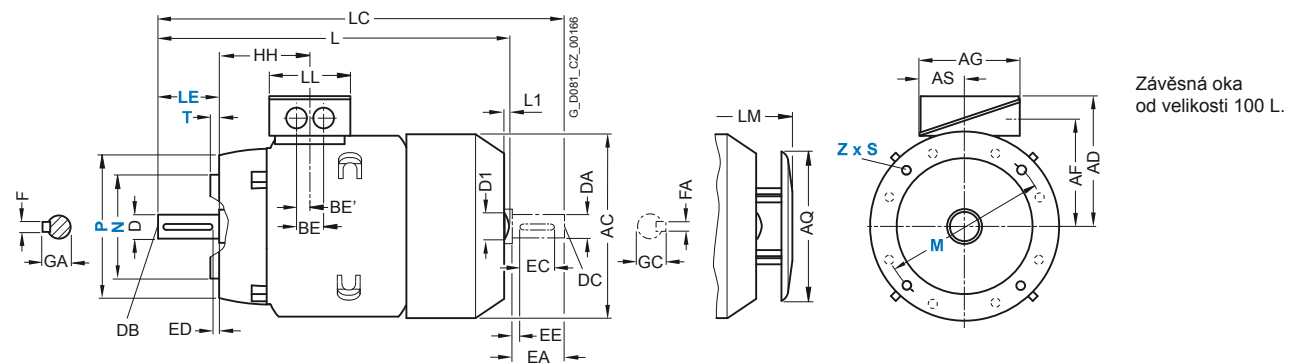
Tvar IM B35

Pro rozměry přírub viz též str. 106 (Z = počet přídržných otvorů)



Tvar IM B14

Pro rozměry přírub viz též str. 106 (Z = počet přídržných otvorů)



Velikost	Počet pólů	Typ motoru	Rozměry s označením podle IEC								Hřídelový konec na straně D						Hřídelový konec na straně ND								
			HH	K	K'	L	L1	D1	LC	LL	LM	D	DB	E	EB	ED	F	GA	DA	DC	EA	EC	EE	FA	GC
80 M	2, 4	1LE1001	73	9,5	13,5	292	-	-	-	79	-	19	M6	40	32	4	6	21,5	19	M6	40	32	4	6	21,5
90 S	2, 4		78,5	10	14	347	-	-	-	79	-	24	M8	50	40	5	8	27	19	M6	40	32	4	6	21,5
90 L	2, 4		78,5	10	14	347	-	-	-	79	-	24	M8	50	40	5	8	27	19	M6	40	32	4	6	21,5
100 L	2, 4, 6, 8	všechny	96,5	12	16	395,5 ¹⁾	7	32	454	112	428,5	28	M10	60	50	5	8	31	24	M8	50	40	5	8	27
112 M	2, 4, 6, 8	všechny	96	12	16	389 ¹⁾	7	32	450	112	422	28	M10	60	50	5	8	31	24	M8	50	40	5	8	27
132 S	2, 4, 6, 8	všechny	115,5	12	16	465 ¹⁾	8,5	39	535,5	130	516,5	38	M12	80	70	5	10	41	28	M10	60	50	5	8	31
132 M	2, 4, 6, 8	všechny	115,5	12	16	465 ¹⁾	8,5	39	535,5	130	516,5	38	M12	80	70	5	10	41	28	M10	60	50	5	8	31
160 M	2, 4, 6, 8	všechny	155	15	19	604 ¹⁾	10	45	730	145	654	42	M16	110	90	10	12	45	42	M16	110	90	10	12	45
160 L	2, 4, 6, 8	všechny	155	15	19	604 ¹⁾²⁾	10	45	730 ³⁾	145	654 ⁴⁾	42	M16	110	90	10	12	45	42	M16	110	90	10	12	45

¹⁾ Délka je uvažovaná včetně výstupků na krytu ventilátoru.

²⁾ Jen přepínatelné motory typů 1LE1011-1DP6 a 1LE1012-1DQ6 mají rozměr L velikosti 664 mm.

³⁾ Jen přepínatelné motory typů 1LE1011-1DP6 a 1LE1012-1DQ6 mají rozměr LC velikosti 790 mm.

⁴⁾ Jen přepínatelné motory typů 1LE1011-1DP6 a 1LE1012-1DQ6 mají rozměr LM velikosti 714 mm.

Standardní motory SIMOTICS GP 1LE1

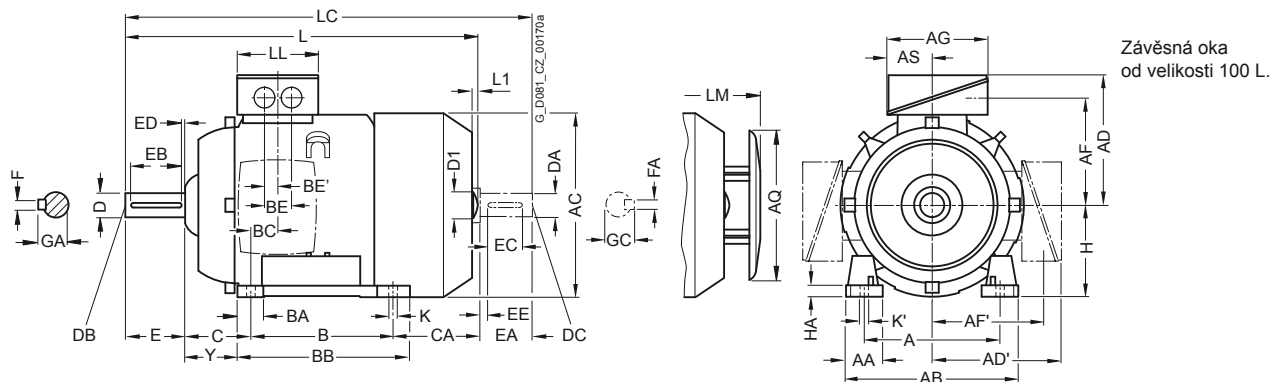
Rozměry

Hliníková řada 1LE1001, 1LE1002

vlastní chlazení, zvýšený výkon, velikost 100 L až 160 L

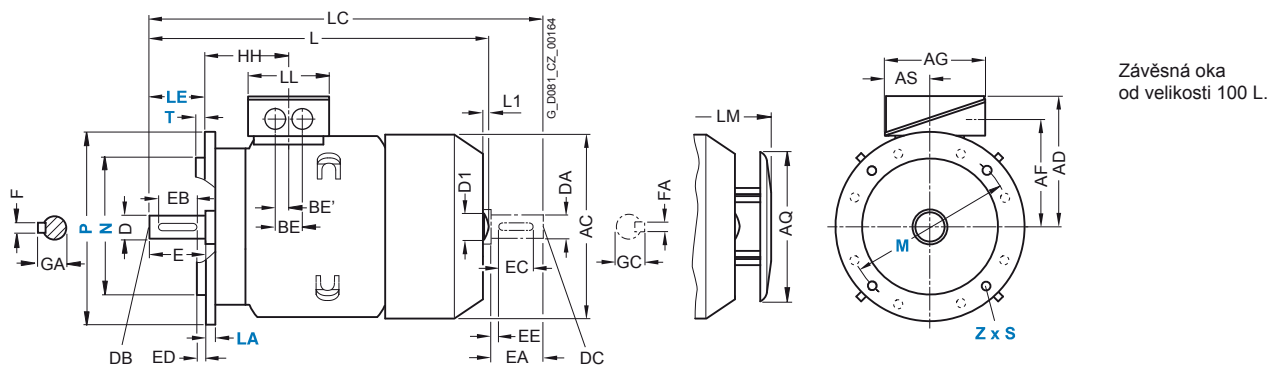
Rozměrové náčrtky

Tvar IM B3



Tvar IM B5 a IM V1

Pro rozměry přírub viz též str. 106 (Z = počet přídržných otvorů)



1.9

Velikost	Počet pólů	Rozměry s označením podle IEC																						
		A	AA	AB	AC	AD	AD'	AF	AF'	AG	AQ	AS	B*	BA	BA'	BB	BC	BE	BE'	C	CA*	H	HA	Y ¹⁾
100 L	2, 4, 6, 8	160	42	196	198	166	166	125,5	125,5	135	195	63,5	140	37,5	-	176	33,5	50	25	63	176	100	12	45
112 M	2, 4, 6, 8	190	46	226	222	177	177	136,5	136,5	135	195	63,5	140	35,4	-	176	26	50	25	70	155	112	12	52
132 M	2, 4, 6, 8	216	53	256	262	202	202	159,5	159,5	155	260	70,5	178	38	-	218	26,5	48	24	89	178,5	132	15	69
160 L	2, 4, 6, 8	254	60	300	314	236,5	236,5	190	190	175	260	77,5	254	44	-	300	47	57	28,5	108	208	160	18	85

* Tento rozměr přiřazuje k velikosti motoru ČSN EN 50347.

¹⁾ Dodatečná informace – rozměr není podle ČSN EN 50347.

Standardní motory SIMOTICS GP 1LE1

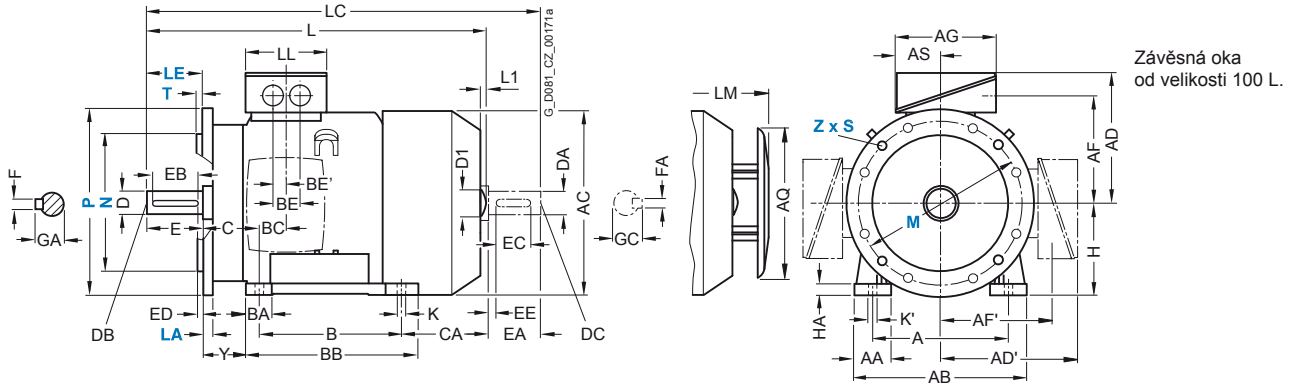
Rozměry

Hliníková řada 1LE1001, 1LE1002
vlastní chlazení, zvýšený výkon, velikost 100 L až 160 L

Rozměrové náčrtky

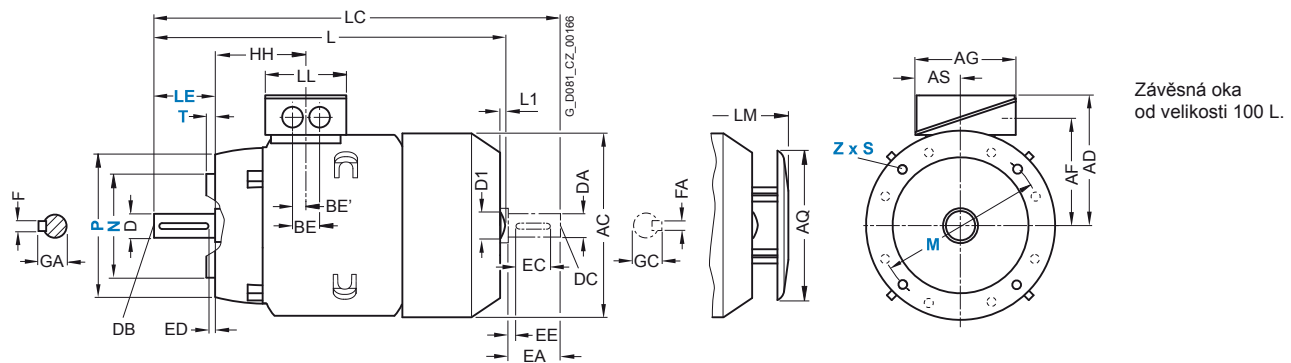
Tvar IM B35

Pro rozměry přírub viz též str. 106 (Z = počet přídržných otvorů)



Tvar IM B14

Pro rozměry přírub viz též str. 106 (Z = počet přídržných otvorů)



Velikost	Počet pólů	Rozměry s označením podle IEC						Hřídelový konec na straně D							Hřídelový konec na straně ND									
		HH	K	K'	L ¹⁾	L1	D1	LC	LL	LM	D	DB	E	EB	ED	F	GA	DA	DC	EA	EC	EE	FA	GC
100 L	2, 4, 6, 8	96,5	12	16	430,5	7	32	489	112	463,5	28	M10	60	50	5	8	31	24	M8	50	40	5	8	27
112 M	2, 4, 6, 8	96	12	16	414	7	32	475	112	447	28	M10	60	50	5	8	31	24	M8	50	40	5	8	27
132 M	2, 4, 6, 8	115,5	12	16	515	8,5	39	585,5	130	566,5	38	M12	80	70	5	10	41	28	M10	60	50	5	8	31
160 L	2, 4, 6, 8	155	15	19	664	10	45	790	145	714	42	M16	110	90	10	12	45	42	M16	110	90	10	12	45

¹⁾ Délka je uvažovaná včetně výstupků na krytu ventilátoru.

Standardní motory SIMOTICS GP 1LE1/1PC1

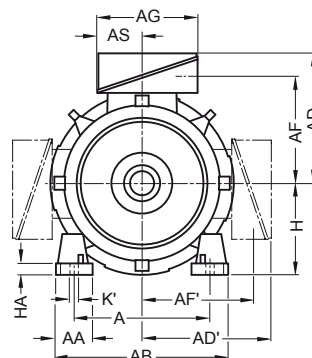
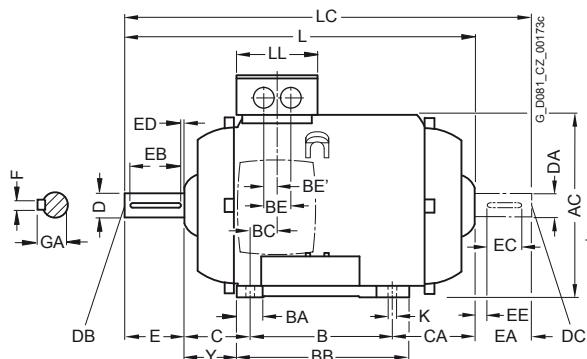
Rozměry

Hliníková řada 1LE1001, 1PC1001, 1LE1002, 1PC1002, 1LE1021

cizí resp. přirozené chlazení, velikost 100 L (80 M) až 160 L

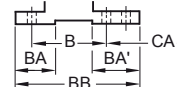
Rozměrové náčrtky

Tvar IM B3



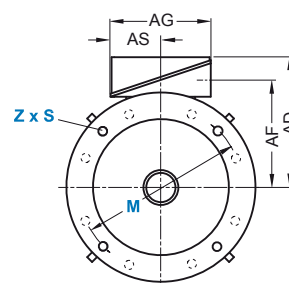
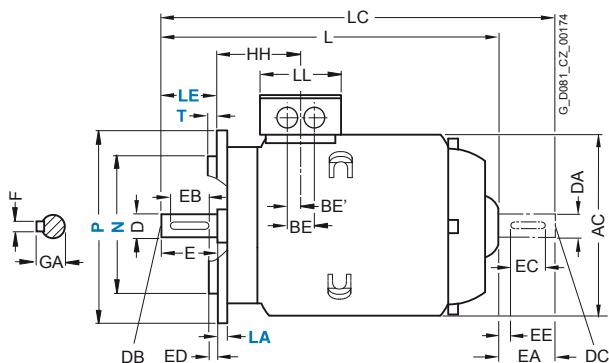
Závěsná oka od velikosti 100 L.

Jen patky odlité s kostrou mají u velikosti 132 S/M a 160 L/M na straně ND dva vrtné otvory.



Tvar IM B5 a IM V1

Pro rozměry přírub viz též str. 106 (Z = počet přídržných otvorů)



Závěsná oka od velikosti 100 L.

Rozměry s označením podle IEC

Velikost	Počet pólů	Typ motoru	A	AA	AB	AC	AD	AD'	AF	AF'	AG	AS	B*	BA	BA'	BB	BC	BE	BE'	C ¹⁾	CA*	H	HA	Y ¹⁾
80 M	2, 4	1LE1001	125	30,5	150	159	121	-	96,5	-	93	43	100	32	-	118	23	-	18 ²⁾	50	-	80	8	41
90 S	2, 4		140	30,5	165	178	126	-	101,5	-	93	43	100	33	-	143	22,5	-	18 ²⁾	56	-	90	10	47
90 L	2, 4		140	30,5	165	178	126	-	101,5	-	93	43	125	33	-	143	22,5	-	18 ²⁾	56	-	90	10	47
100 L	2, 4, 6, 8	všechny	160	42	196	197	166	166	125,5	125,5	135	63,5	140	37,5	-	176	33,5	50	25	63	-	100	12	45
112 M	2, 4, 6, 8	všechny	190	46	226	221	177	177	136,5	136,5	135	63,5	140	35,4	-	176	26	50	25	70	-	112	12	52
132 S	2, 4, 6, 8	všechny	216	53	256	261	202	202	159,5	159,5	155	70,5	140	38	76 ²⁾	218 ³⁾	26,5	48	24	89	-	132	15	69
132 M	2, 4, 6, 8	všechny	216	53	256	261	202	202	159,5	159,5	155	70,5	178	38	76	218	26,5	48	24	89	-	132	15	69
160 M	2, 4, 6, 8	všechny	254	60	300	314	236,5	236,5	190	190	175	77,5	210	44	89 ⁴⁾	300 ⁵⁾	47	57	28,5	108	-	160	18	85
160 L	2, 4, 6, 8	všechny	254	60	300	314	236,5	236,5	190	190	175	77,5	254	44	89	300	47	57	28,5	108	-	160	18	85

* Tento rozměr přiřazuje k velikosti motoru ČSN EN 50347.

¹⁾ Dodatečná informace – rozměr není podle ČSN EN 50347.

²⁾ U šroubovatelných patek má rozměr BA' velikost 38 mm.

³⁾ U šroubovatelných patek má rozměr BB velikost 180 mm.

⁴⁾ U šroubovatelných patek má rozměr BA' velikost 44 mm.

⁵⁾ U šroubovatelných patek má rozměr BB velikost 256 mm.

Standardní motory SIMOTICS GP 1LE1/1PC1

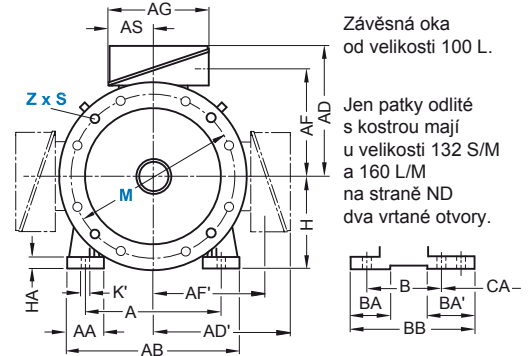
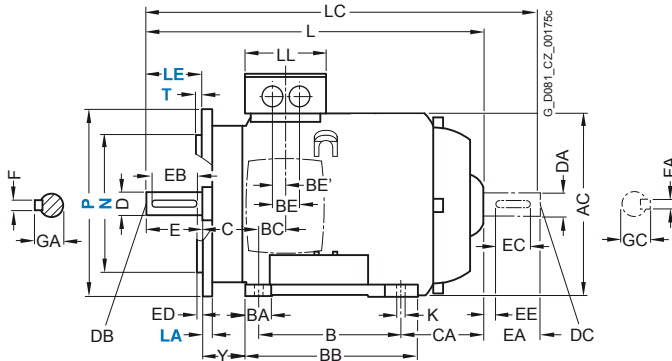
Rozměry

Hliníková řada 1LE1001, 1PC1001, 1LE1002, 1PC1002, 1LE1021
cizí resp. přirozené chlazení, velikost 100 L (80 M) až 160 L

Rozměrové náčrtky

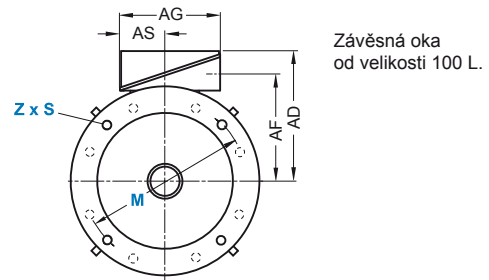
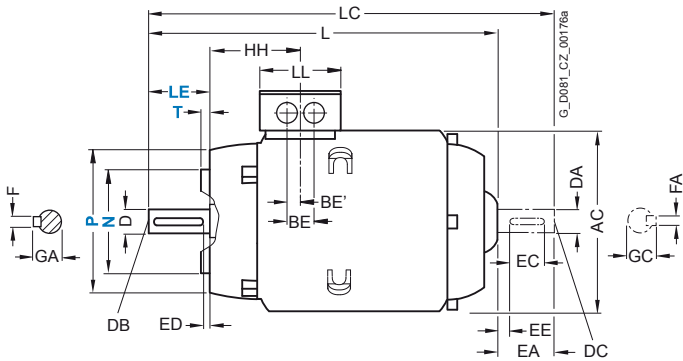
Tvar IM B35

Pro rozměry přírub viz též str. 106 (Z = počet přídržných otvorů)



Tvar IM B14

Pro rozměry přírub viz též str. 106 (Z = počet přídržných otvorů)



Velikost	Počet pólů	Typ motoru	Rozměry s označením podle IEC						Hřídelový konec na straně D					Hřídelový konec na straně ND								
			HH	K	K'	L	LC	LL	D	DB	E	EB	ED	F	GA	DA	DC	EA	EC	EE	FA	GC
80 M	2, 4	1LE1001	73	9,5	13,5	253	-	79	19	M6	40	32	4	6	21,5	-	-	-	-	-	-	-
90 S	2, 4		78,5	10	14	295	-	79	24	M8	50	40	5	8	27	-	-	-	-	-	-	-
90 L	2, 4		78,5	10	14	295	-	79	24	M8	50	40	5	8	27	-	-	-	-	-	-	-
100 L	2, 4, 6, 8	všechny	96,5	12	16	321,5	-	112	28	M10	60	50	5	8	31	-	-	-	-	-	-	-
112 M	2, 4, 6, 8	všechny	96	12	16	311	-	112	28	M10	60	50	5	8	31	-	-	-	-	-	-	-
132 S	2, 4, 6, 8	všechny	115,5	12	16	380,5	-	130	38	M12	80	70	5	10	41	-	-	-	-	-	-	-
132 M	2, 4, 6, 8	všechny	115,5	12	16	380,5	-	130	38	M12	80	70	5	10	41	-	-	-	-	-	-	-
160 M	2, 4, 6, 8	všechny	155	15	19	510	-	145	42	M16	110	90	10	12	45	-	-	-	-	-	-	-
160 L	2, 4, 6, 8	všechny	155	15	19	510	-	145	42	M16	110	90	10	12	45	-	-	-	-	-	-	-

Standardní motory SIMOTICS GP 1LE1/1PC1

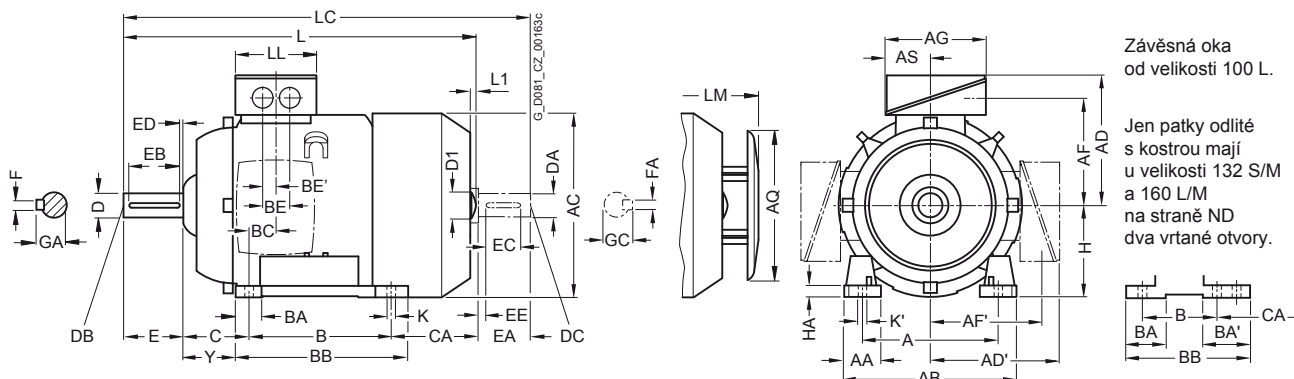
Rozměry

Hliníková řada 1LE1023

vlastní chlazení, velikost 100 L až 160 L

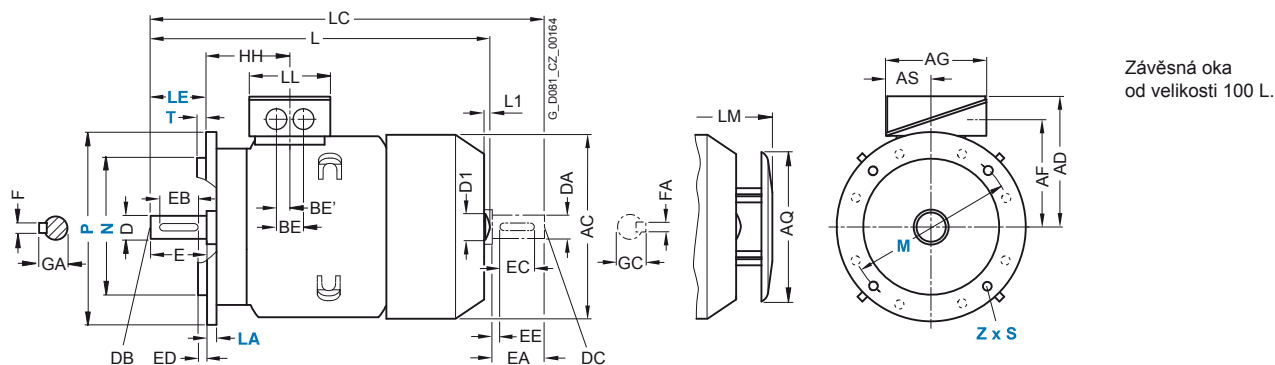
Rozměrové náčrtky

Tvar IM B3



Tvar IM B5 a IM V1

Pro rozměry přírub viz též str. 106 (Z = počet přídržných otvorů)



Rozměry s označením podle IEC

Velikost	Počet pólů	Typ motoru 1LE1023	A	AA	AB	AC	AD	AD'	AF	AF'	AG	AQ	AS	B*	BA	BA'	BB	BC	BE	BE'	C ¹⁾	CA*	H	HA	Y ¹⁾
100 L	2, 4	1AA4, 1AB4, 1AB5	160	42	196	198	166	166	125,5	125,5	135	195	63,5	140	37,5	-	176	33,5	50	25	63	176	100	12	45
112 M	2, 4	1BA2, 1BB2	190	46	226	222	177	177	136,5	136,5	135	195	63,5	140	35,4	-	176	26	50	25	70	155	112	12	52
132 S	2, 6	1CA0, 1CC0	216	53	256	262	202	202	159,5	159,5	155	260	70,5	140	38	76 ³⁾	218 ⁴⁾	26,5	48	24	89	128,5 ⁵⁾	132	15	69
	2, 4	1CA1, 1CB0														-					178,5				
132 M	6	1CC2	216	53	256	262	202	202	159,5	159,5	155	260	70,5	178	38	76	218	26,5	48	24	89	128,5 ⁵⁾	132	15	69
	4, 6, 8	1CB2, 1CC3														-					178,5				
160 M	2, 4, 6	1DA2, 1DA3, 1DB2, 1DC2	254	60	300	314	236,5	236,5	190	190	175	260	77,5	210	44	89 ⁶⁾	300 ⁷⁾	47	57	28,5	108	148 ⁸⁾	160	18	85
160 L	2, 4, 6	1DA4, 1DB4, 1DC4	254	60	300	314	236,5	236,5	190	190	175	260	77,5	254	44	-	300	47	57	28,5	108	208	160	18	85

* Tento rozměr přiřazuje k velikosti motoru ČSN EN 50347.

¹⁾ Dodatečná informace – rozměr není podle ČSN EN 50347.

²⁾ Připojovací vrtnání svorkovnicové skříně se nachází po stranách vzadu na svorkovnicové skříně.

³⁾ U šroubovatelných patek má rozměr BA' velikost 38 mm.

⁴⁾ U šroubovatelných patek má rozměr BB velikost 180 mm.

⁵⁾ U šroubovatelných patek má rozměr CA velikost 166,5 mm.

⁶⁾ U šroubovatelných patek má rozměr BA' velikost 44 mm.

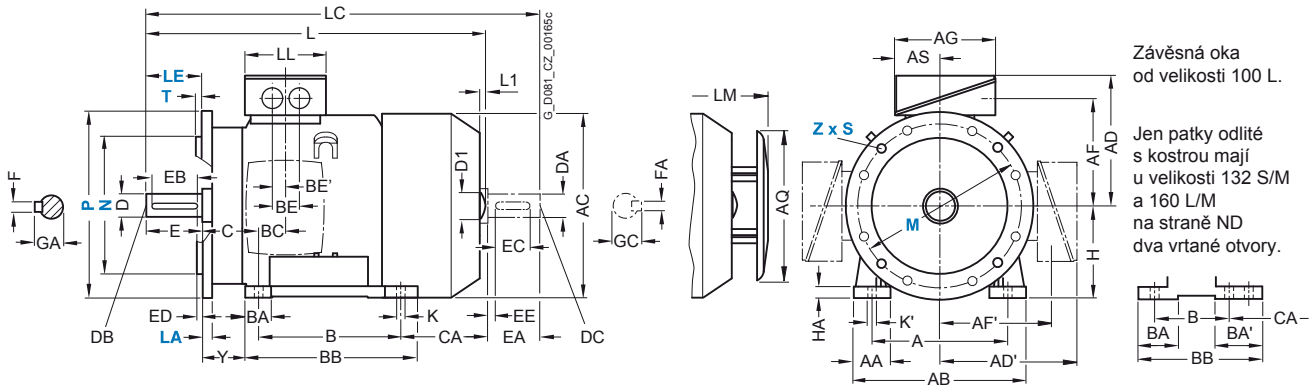
⁷⁾ U šroubovatelných patek má rozměr BB velikost 256 mm.

⁸⁾ U šroubovatelných patek má rozměr CA velikost 192 mm.

Rozměrové náčrtky

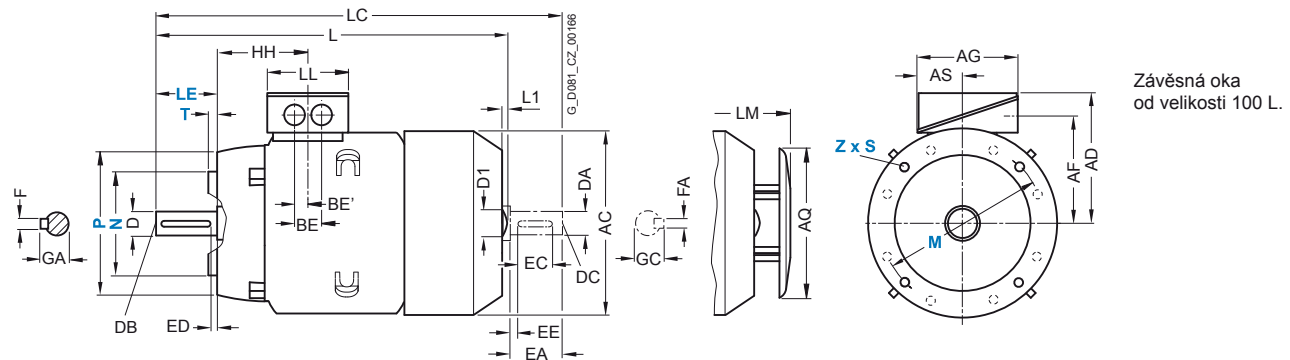
Tvar IM B35

Pro rozměry přírub viz též str. 106 (Z = počet přídržných otvorů)



Tvar IM B14

Pro rozměry přírub viz též str. 106 (Z = počet přídržných otvorů)



Velikost	Počet pólů	Typ motoru 1LE1023	Rozměry s označením podle IEC							Hřídelový konec na straně D							Hřídelový konec na straně ND								
			HH	K	K'	L ¹⁾	L1	D1	LC	LL	LM	D	DB	E	EB	ED	F	GA	DA	DC	EA	EC	EE	FA	GC
100 L	2, 4	1AA4, 1AB4, 1AB5	96,5	12	16	430,5	7	32	489	112	463,5	28	M10	60	50	5	8	31	24	M8	50	40	5	8	27
112 M	2, 4	1BA2, 1BB2	96	12	16	414	7	32	475	112	447	28	M10	60	50	5	8	31	24	M8	50	40	5	8	27
132 S	2, 6	1CA0, 1CC0	115,5	12	16	465	8,5	39	535,5	130	516,5	38	M12	80	70	5	10	41	28	M10	60	50	5	8	31
	2, 4	1CA1, 1CB0							585,5		550,5														
132 M	6	1CC2	115,5	12	16	465	8,5	39	535,5	130	516,5	38	M12	80	70	5	10	41	28	M10	60	50	5	8	31
	4, 6	1CB2, 1CC3							585,5		550,5														
160 M	2, 4, 6	1DA2, 1DA3, 1DB2, 1DC2	155	15	19	604	10	45	730	145	654	42	M16	110	90	10	12	45	42	M16	110	90	10	12	45
160 L	2, 4, 6	1DA4, 1DB4, 1DC4	155	15	19	664	10	45	790	145	714	42	M16	110	90	10	12	45	42	M16	110	90	10	12	45

¹⁾ Délka je uvažovaná včetně výstupků na krytu ventilátoru.

Standardní motory SIMOTICS GP 1LE1/1PC1

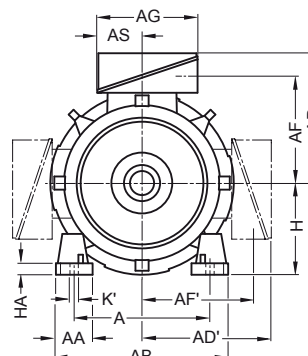
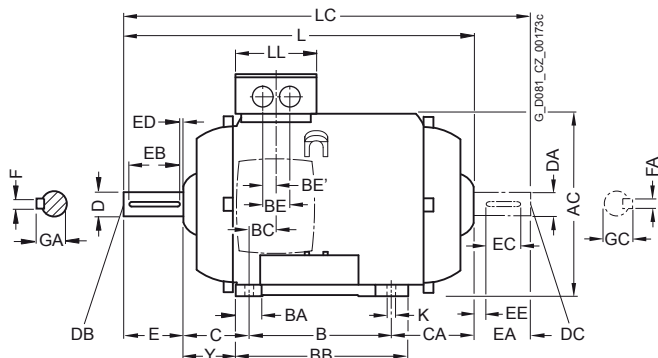
Rozměry

Hliníková řada 1LE1023

cizí chlazení, velikost 100 L až 160 L

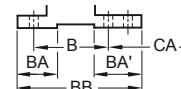
Rozměrové náčrtky

Tvar IM B3



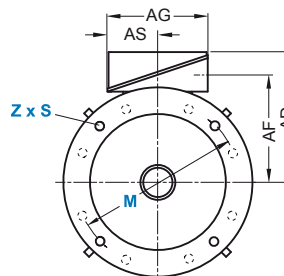
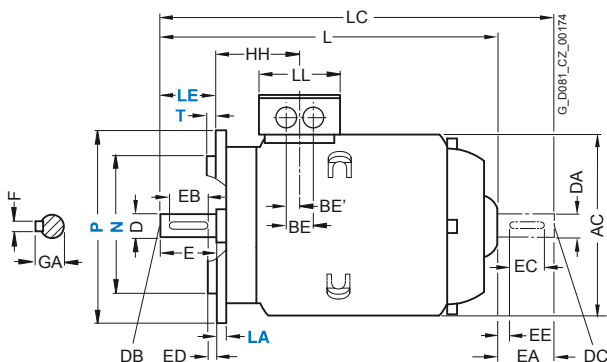
Závěsná oka od velikosti 100 L.

Jen patky odlité s kostrou mají u velikosti 132 S/M a 160 L/M na straně ND dva vrtané otvory.



Tvar IM B5 a IM V1

Pro rozměry přírub viz též str. 106 (Z = počet přídržných otvorů)



Závěsná oka od velikosti 100 L.

1.9

Rozměry s označením podle IEC

Velikost	Počet pólů	Typ motoru 1LE1023	A	AA	AB	AC	AD	AD'	AF	AF'	AG	AQ	AS	B*	BA	BA'	BB	BC	BE	BE'	C ¹⁾	CA*	H	HA	Y ¹⁾
100 L	2, 4	1AA4, 1AB4, 1AB5	160	42	196	198	166	166	125,5	125,5	135	195	63,5	140	37,5	-	176	33,5	50	25	63	-	100	12	45
112 M	2, 4	1BA2, 1BB2	190	46	226	222	177	177	136,5	136,5	135	195	63,5	140	35,4	-	176	26	50	25	70	-	112	12	52
132 S	2, 6	1CA0, 1CC0	216	53	256	262	202	202	159,5	159,5	155	260	70,5	140	38	76 ³⁾	218 ⁴⁾	26,5	48	24	89	-	132	15	69
	2, 4	1CA1, 1CB0														-									
132 M	6	1CC2	216	53	256	262	202	202	159,5	159,5	155	260	70,5	178	38	76	218	26,5	48	24	89	-	132	15	69
	4, 6, 8	1CB2, 1CC3														-									
160 M	2, 4, 6	1DA2, 1DA3, 1DB2, 1DC2	254	60	300	314	236,5	236,5	190	190	175	260	77,5	210	44	89 ⁵⁾	300 ⁶⁾	47	57	28,5	108	-	160	18	85
160 L	2, 4, 6	1DA4, 1DB4, 1DC4	254	60	300	314	236,5	236,5	190	190	175	260	77,5	254	44	-	300	47	57	28,5	108	-	160	18	85

* Tento rozměr přiřazuje k velikosti motoru ČSN EN 50347.

¹⁾ Dodatečná informace – rozměr není podle ČSN EN 50347.

²⁾ Připojovací vrtání svorkovnicové skříně se nachází po stranách vzadu na svorkovnicové skříně.

³⁾ U šroubovatelných patek má rozměr BA' velikost 38 mm.

⁴⁾ U šroubovatelných patek má rozměr BB velikost 180 mm.

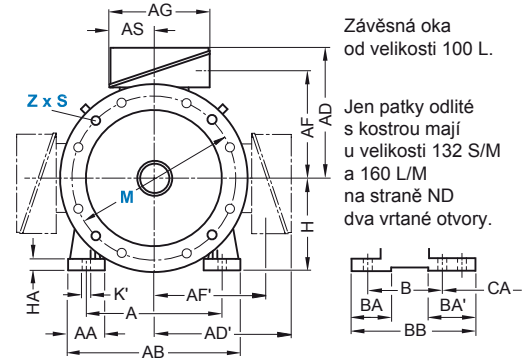
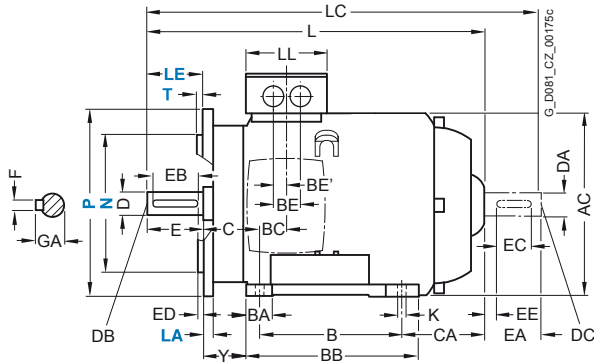
⁵⁾ U šroubovatelných patek má rozměr BA' velikost 44 mm.

⁶⁾ U šroubovatelných patek má rozměr BB velikost 256 mm.

Rozměrové náčrtky

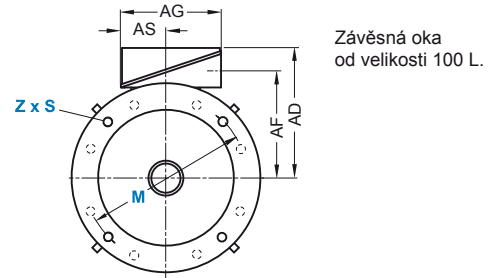
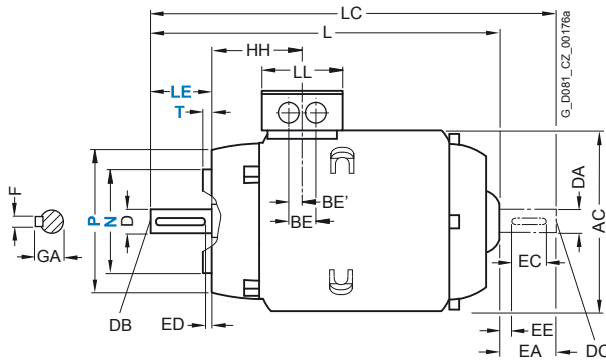
Tvar IM B35

Pro rozměry přírub viz též str. 106 (Z = počet přídržných otvorů)



Tvar IM B14

Pro rozměry přírub viz též str. 106 (Z = počet přídržných otvorů)



Velikost	Počet pólů	Typ motoru 1LE1023	Rozměry s označením podle IEC					Hřídelový konec na straně D					Hřídelový konec na straně ND									
			HH	K	K'	L ¹⁾	LC	LL	D	DB	E	EB	ED	F	GA	DA	DC	EA	EC	EE	FA	GC
100 L	2, 4	1AA4, 1AB4, 1AB5	96,5	12	16	356,5	-	112	28	M10	60	50	5	8	31	-	-	-	-	-	-	-
112 M	2, 4	1BA2, 1BB2	96	12	16	336	-	112	28	M10	60	50	5	8	31	-	-	-	-	-	-	
132 S	2, 6	1CA0, 1CC0	115,5	12	16	380,5	-	130	38	M12	80	70	5	10	41	-	-	-	-	-	-	
	2, 4	1CA1, 1CB0				430,5	-									-	-	-	-	-	-	
132 M	6	1CC2	115,5	12	16	380,5	-	130	38	M12	80	70	5	10	41	-	-	-	-	-	-	
	4, 6	1CB2, 1CC3				430,5	-									-	-	-	-	-	-	
160 M	2, 4, 6	1DA2, 1DA3, 1DB2, 1DC2	155	15	19	510	-	145	42	M16	110	90	10	12	45	-	-	-	-	-	-	
160 L	2, 4, 6	1DA4, 1DB4, 1DC4	155	15	19	570	-	145	42	M16	110	90	10	12	45	-	-	-	-	-	-	

1) Délka je uvažovaná včetně výstupků na krytu ventilátoru.

Standardní motory SIMOTICS SD 1LE1

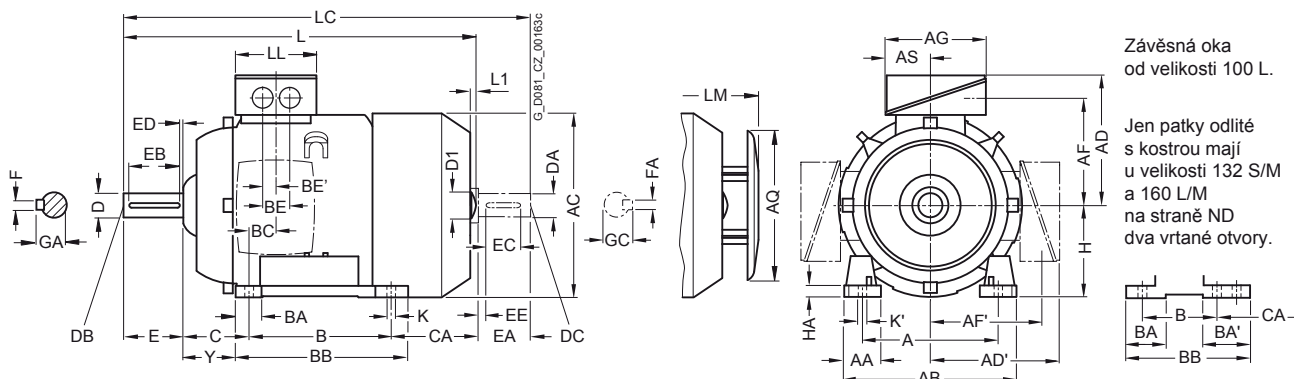
Rozměry

Litínová řada 1LE1501, 1LE1521, 1LE1601, 1LE1621

vlastní chlazení, velikost 100 L až 160 L

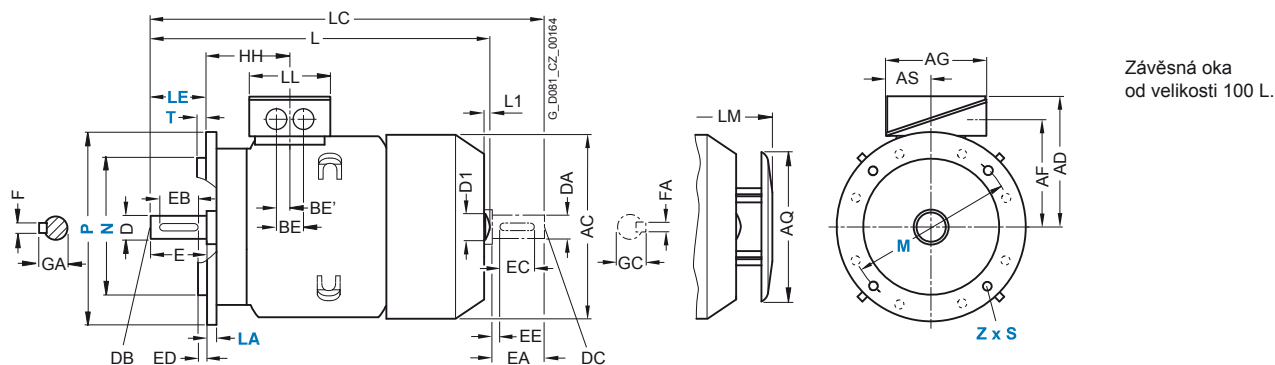
Rozměrové náčrtky

Tvar IM B3



Tvar IM B5 a IM V1

Pro rozměry přírub viz též str. 106 (Z = počet přídržných otvorů)



1.9

Velikost	Počet pólů	Rozměry s označením podle IEC																						
		A	AA	AB	AC	AD	AD'	AF	AF'	AG	AQ	AS	B*	BA	BA'	BB	BC	BE	BE'	C ¹⁾	CA*	H	HA	Y ¹⁾
100 L	2, 4, 6, 8	160	42	196	198	193	193	147	147	163	195	80,5	140	40	-	176	37,5	48	24	63	141	100	12	45
112 M	2, 4, 6, 8	190	46	226	222	195	195	150	150	163	195	80,5	140	40	-	176	30	48	24	70	129,7	112	12	52
132 S	2, 4, 6, 8	216	53	256	262	214,5	214,5	169	169	163	260	80,5	140	44	81 ²⁾	218 ⁴⁾	26,5	48	24	89	-	132	15	69
132 M	2, 4, 6, 8	216	53	256	262	214,5	214,5	169	169	163	260	80,5	178	44	81 ²⁾	218	26,5	48	24	89	-	132	15	69
160 M	2, 4, 6, 8	254	60	300	314	261	261	213	213	190	260	92	210	51	95 ³⁾	300 ⁵⁾	37	60	30	108	-	160	18	85
160 L	2, 4, 6, 8	254	60	300	314	261	261	213	213	190	260	92	254	51	95 ³⁾	300	37	60	30	108	-	160	18	85

* Tento rozměr přiřazuje k velikosti motoru ČSN EN 50347.

¹⁾ Dodatečná informace – rozměr není podle ČSN EN 50347.

²⁾ U šroubovatelných patek má rozměr BA' velikost 43 mm.

³⁾ U šroubovatelných patek má rozměr BA' velikost 51 mm.

⁴⁾ U šroubovatelných patek má rozměr BB velikost 180 mm.

⁵⁾ U šroubovatelných patek má rozměr BB velikost 256 mm.

Standardní motory SIMOTICS SD 1LE1

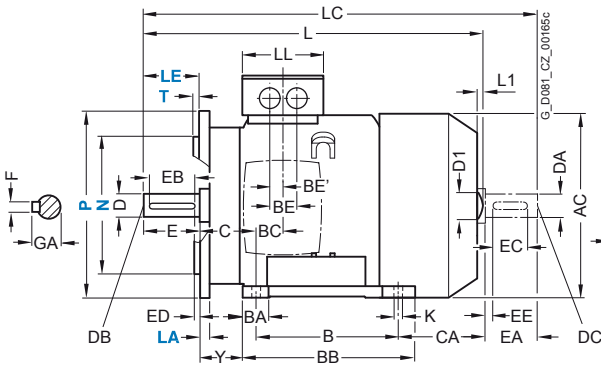
Rozměry

Litinová řada 1LE1501, 1LE1521, 1LE1601, 1LE1621
vlastní chlazení, velikost 100 L až 160 L

Rozměrové náčrtky

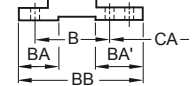
Tvar IM B35

Pro rozměry přírub viz též str. 106 (Z = počet přídržných otvorů)



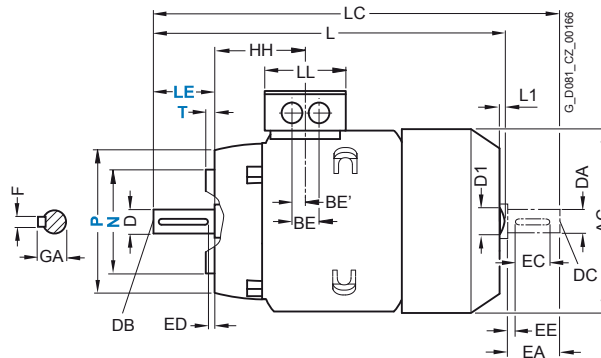
Závěsná oka od velikosti 100 L.

Jen patky odlité s kostrou mají u velikosti 132 S/M a 160 L/M na straně ND dva vrtané otvory.



Tvar IM B14

Pro rozměry přírub viz též str. 106 (Z = počet přídržných otvorů)



Závěsná oka od velikosti 100 L.

1.9

Velikost	Počet pólů	Rozměry s označením podle IEC					Hřídelový konec na straně D					Hřídelový konec na straně ND												
		HH	K	K'	L ¹⁾	L1 ²⁾	D1	LC	LL	LM	D	DB	E	EB	ED	F	GA	DA	DC	EA	EC	EE	FA	GC
100 L	2, 4, 6, 8	100,5	12	16	388,5	7	-	454	134	428,5	28	M10	60	50	5	8	31	24	M8	50	40	5	8	27
112 M	2, 4, 6, 8	100,5	12	16	382	7	-	450	134	422	28	M10	60	50	5	8	31	24	M8	50	40	5	8	27
132 S	2, 4, 6, 8	115,5	12	16	456,5	8,5	-	535,5	134	516,5	38	M12	80	70	5	10	41	28	M10	60	50	5	8	31
132 M	2, 4, 6, 8	115,5	12	16	456,5	8,5	-	535,5	134	516,5	38	M12	80	70	5	10	41	28	M10	60	50	5	8	31
160 M	2, 4, 6, 8	145	15	19	594	10	-	730	165	654	42	M16	110	90	10	12	45	42	M16	110	90	10	12	45
160 L	2, 4, 6, 8	145	15	19	594	10	-	730	165	654	42	M16	110	90	10	12	45	42	M16	110	90	10	12	45

¹⁾ U motorů 1LE15 včetně rozměru L1.

²⁾ Jen u motorů 1LE15.

Standardní motory SIMOTICS SD 1LE1

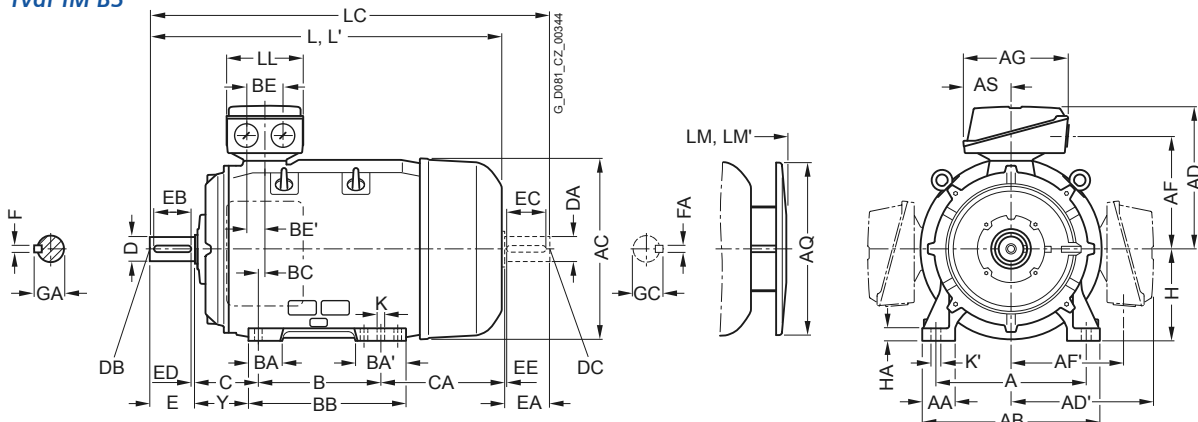
Rozměry

Litínová řada 1LE1501, 1LE1521, 1LE1601, 1LE1621

vlastní chlazení, velikost 180 M až 315 L

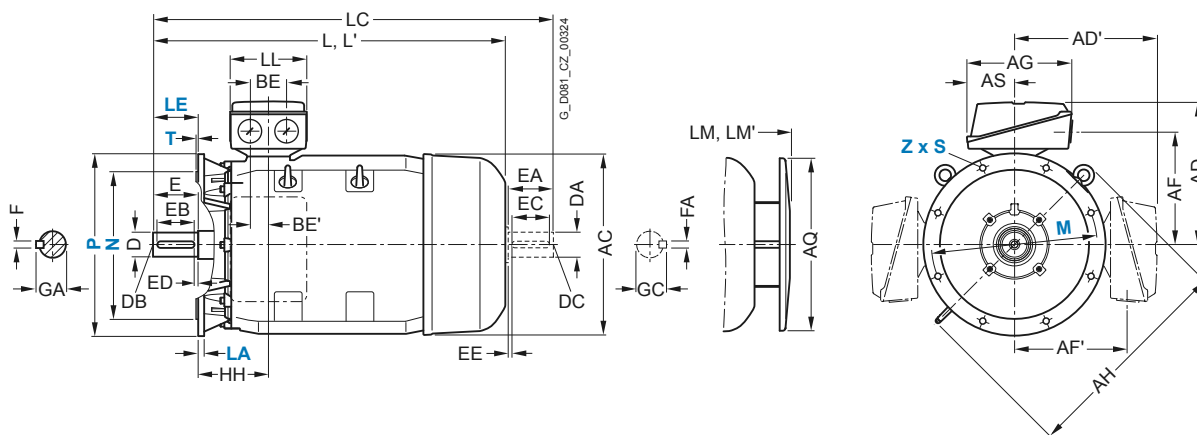
Rozměrové náčrtky

Tvar IM B3



Tvar IM B5 a IM V1

Pro rozměry přírub viz též str. 106 (Z = počet přídržných otvorů)



1.9

			Rozměry s označením podle IEC																				
Velikost	Počet pólů	Typ motoru	A	AA	AB	AC	AD	AD'	AF	AF'	AG	AH	AQ	AS	B*	BA	BA'	BB	BC	BE	BE'	C ¹⁾	CA*
180 M	2, 4, 6	1EA2, 1EB2, 1EB4, 1EC4, 1EC6	279	65	339	356	286	286	234	234	189	468	340	91	241	85	120	328	34	60	30	121	202
180 L	2, 4	1EA6, 1EB6																					
200 L	2, 4, 6	2AA4, 2AA5, 2AB5, 2AC4, 2AC5	318	60	378	396	315	315	259	259	265	533	340	112	305	104	104	355	31	85	43	133	177
	2	2AA6																					
225 S	4	2BB0	356	80	436	449	338	338	282	282	266	556	425	112	286	92	117	361	15	85	43	149	218
225 M	2	2BA2, 2BA6,	356	80	436	449	338	338	282	282	266	556	425	112	311	92	117	361	15	85	43	149	193
	4, 6	2BB2, 2BC2, 2BB6, 2BC6																					
250 M	2	2CA2, 2CA6	406	100	490	497	410	410	322	322	319	620	470	145	349	102	102	409	24	110	55	168	235
	4, 6	2CB2, 2CC2, 2CB6, 2CC6																					
280 S	2	2DA0	457	100	540	551	433	433	345	345	319	672	525	145	368	101	152	479	20	110	55	190	267
	4, 6	2DB0, 2DC0																					
280 M	2	2DA2	457	100	540	551	433	433	345	345	319	672	525	145	419	101	152	479	20	110	55	190	216
	4, 6	2DB2, 2DC2, 2DC6																					
	2	2DA6																					326
	4	2DB6																					
315 S	2	3AA0	508	120	610	616	515	515	404	404	374	780	590	164	406	113	170	527	22	110	55	216	295
	4, 6	3AB0, 3AC0																					
315 M	2	3AA2	508	120	610	616	515	515	404	404	374	780	590	164	457	113	170	578	22	110	55	216	409
	4	3AB2																					
	6	3AC2																527					244
315 L	2	3AA4	508	120	610	616	515	515	404	404	374	780	590	164	508	113	170	578	22	110	55	216	358
	4, 6	3AB4, 3AC4, 3AC5																					
	2	3AA5, 3AA6																					
	4, 6	3AB5, 3AB6, 3AC6														176	227	648					513

* Tento rozměr přiřazuje k velikosti motoru ČSN EN 50347.

¹⁾ Dodatečná informace – rozměr není podle ČSN EN 50347.

Standardní motory SIMOTICS SD 1LE1

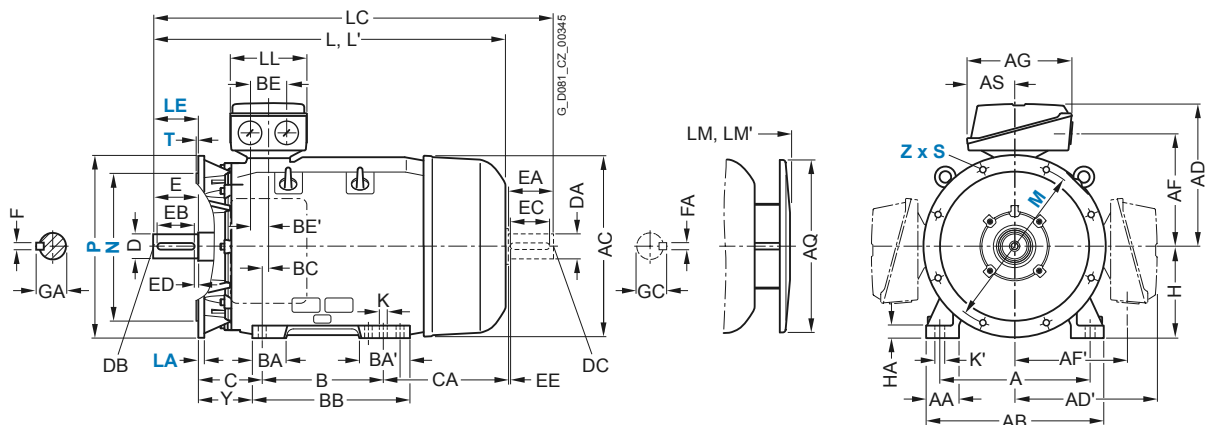
Rozměry

Litinová řada 1LE1501, 1LE1521, 1LE1601, 1LE1621
vlastní chlazení, velikost 180 M až 315 L

Rozměrové náčrtky

Tvar IM B35

Pro rozměry přírub viz též str. 106 (Z = počet přídržných otvorů)



Velikost	Typ motoru	Rozměry s označením podle IEC											Hřídelový konec na straně D					Hřídelový konec na straně ND									
		H	HA	Y ¹⁾	HH	K	K'	L	L' ²⁾	LC ³⁾	LL	LM	LM ²⁾	D	DB	E	EB	ED	F	GA	DA	DC	EA	EC	EE	FA	GC
180 M/180 L	1EA2, 1EB2, 1EB4, 1EC4, 1EC6	180	20	95	155	15	19	668	668	784	164	758	758	48	M16	110	100	5	14	52	48	M16	110	100	5	14	52
	1EA6, 1EB6							698	698	814	788	788															
200 L	2AA4, 2AA5, 2AB5, 2AC4, 2AC5	200	25	108	164	19	25	721	755	835	197	811	845	55	M20	110	100	5	16	59	55	M20	110	100	5	16	59
	2AA6							746	780	860	836	870															
225 S	2BB0	225	34	124	164	19	25	788	-	903	197	888	-	60	M20	140	125	10	18	64	55	M20	110	100	5	16	59
	2BA2, 2BA6	225	34	124	164	19	25	818	852	933	197	918	952	55	M20	110	100	5	16	59	48	M16	110	100	5	14	52
225 M	2BB2, 2BC2, 2BB6, 2BC6							848	-	963	948	-	60		140	125	10	18	64	55	M20	16	59				
	2CA2, 2CA6	250	40	138	192	24	30	887	924	1002	233	987	1024	60	M20	140	125	10	18	64	55	M20	110	100	5	16	59
250 M	2CB2, 2CC2, 2CB6, 2CC6							-	1032	-	-	-	65						69	60		140	125	10	18	64	
	2DA0	280	40	160	210	24	30	960	998	1105	233	1070	1108	65	M20	140	125	10	18	69	60	M20	140	125	10	18	64
280 S	2DB0, 2DC0							-	-	-	-	-	75						20	80	65					69	
	2DA2	280	40	160	210	24	30	960	998	1105	233	1070	1108	65	M20	140	125	10	18	69	60	M20	140	125	10	18	64
280 M	2DB2, 2DC2, 2DC6							-	-	-	-	-	75						20	80	65					69	
	2DA6							1070	1108	1215		1180	1218	65					18	69	60					64	
315 S	2DB6							-	-	-	-	-	75						20	80	65					69	
	3AA0	315	50	181	238	28	35	1052	1122	1197	299	1162	1232	65	M20	140	125	10	18	69	60	M20	140	125	10	18	64
315 M	3AB0, 3AC0							1082	-	1227	-	80	170	140	25	22	85	70								20	75
	3AA2	315	50	181	238	28	35	1217	1287	1362	299	1327	1397	65	M20	140	125	10	18	69	60	M20	140	125	10	18	64
315 L	3AB2							1247	-	1392	-	80	170	140	25	22	85	70								20	75
	3AC2							1082	-	1227	-	1192	-														
315 L	3AA4	315	50	181	238	28	35	1217	1287	1362	299	1327	1397	65	M20	140	125	10	18	69	60	M20	140	125	10	18	64
	3AB4, 3AC4, 3AC5							1247	-	1392	-	80	170	140	25	22	85	70								20	75
	3AA5, 3AA6							1372	1442	1517		1482	1552	65		140	125	10	18	69	60					18	64
	3AB5, 3AB6, 3AC6			146				1402	-	1547	-	1512	-	80		170	140	25	22	85	70					20	75

¹⁾ Dodatečná informace – rozměr není podle ČSN EN 50347.

²⁾ U provedení s ventilátorem se sníženým hlukem pro 2-pólové motory.

³⁾ U provedení se sníženým hlukem druhý volný konec a/nebo impulzní snímač otáček není možný.

Standardní motory SIMOTICS SD 1LE1

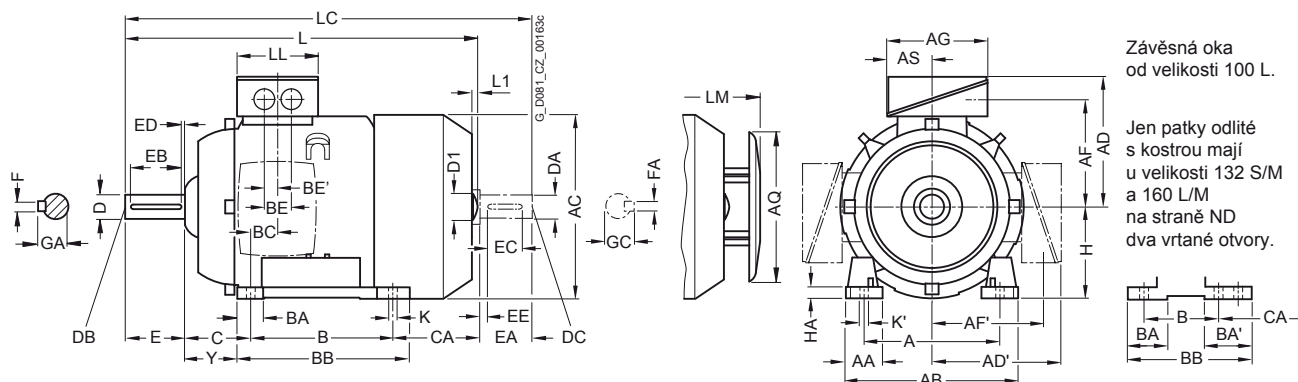
Rozměry

Litínová řada 1LE1523, 1LE1623

vlastní chlazení, velikost 100 L až 160 L

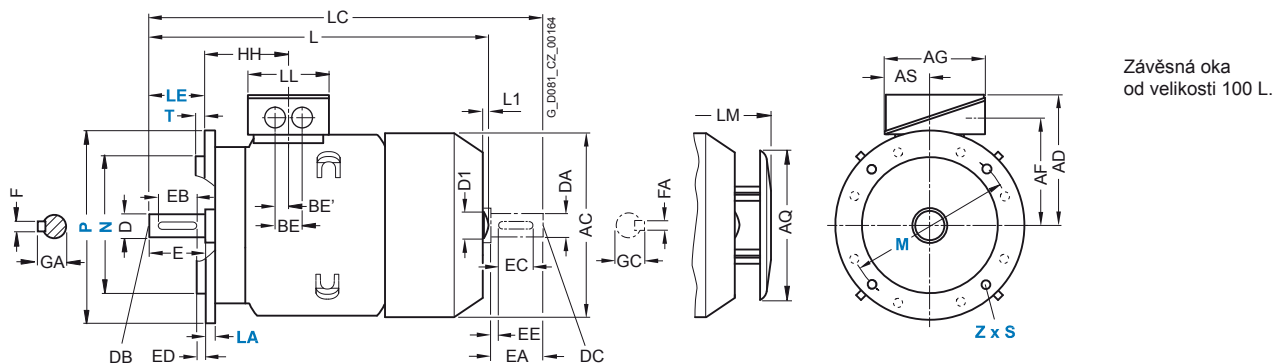
Rozměrové náčrtky

Tvar IM B3



Tvar IM B5 a IM V1

Pro rozměry přírub viz též str. 106 (Z = počet přídržných otvorů)



1.9

Velikost	Počet pólů	Typ motoru 1LE1523 1LE1623	Rozměry s označením podle IEC																	Y ¹⁾					
			A	AA	AB	AC	AD	AD'	AF	AF'	AG	AQ	AS	B*	BA	BA'	BB	BC	BE		BE'	C ¹⁾	CA*	H	HA
100 L	2, 4	1AA4, 1AB4, 1AB5	160	42	196	198	193	193	147	147	163	195	80,5	140	40	-	176	37,5	48	24	63	176	100	12	45
112 M	2, 4	1BA2, 1BB2	190	46	226	222	195	195	150	150	163	195	80,5	140	40	-	176	30	48	24	70	155	112	12	52
132 S	2, 6	1CA0, 1CC0	216	53	256	262	214,5	214,5	169	169	163	260	80,5	140	44	81 ³⁾	218 ⁴⁾	26,5	48	24	89	128,5	132	15	69
	2, 4	1CA1, 1CB0														-					178,5				
132 M	6	1CC2	216	53	256	262	214,5	214,5	169	169	163	260	80,5	178	44	81 ³⁾	218	26,5	48	24	89	128,5	132	15	69
	4, 6, 8	1CB2, 1CC3														-					178,5				
160 M	2, 4, 6	1DA2, 1DA3, 1DB2, 1DC2	254	60	300	314	261	261	213	213	190	260	92	210	51	95 ⁶⁾	300 ⁷⁾	37	60	30	108	148	160	18	85
160 L	2, 4, 6	1DA4, 1DB4, 1DC4	254	60	300	314	261	261	213	213	190	260	92	254	51	95 ⁶⁾	300	37	60	30	108	208	160	18	85

* Tento rozměr přiřazuje k velikosti motoru ČSN EN 50347.

¹⁾ Dodatečná informace – rozměr není podle ČSN EN 50347.

²⁾ U šroubovatelných patek má rozměr BA' velikost 43 mm.

³⁾ U šroubovatelných patek má rozměr BA' velikost 51 mm.

⁴⁾ U šroubovatelných patek má rozměr BB velikost 180 mm.

⁵⁾ U šroubovatelných patek má rozměr BB velikost 256 mm.

Standardní motory SIMOTICS SD 1LE1

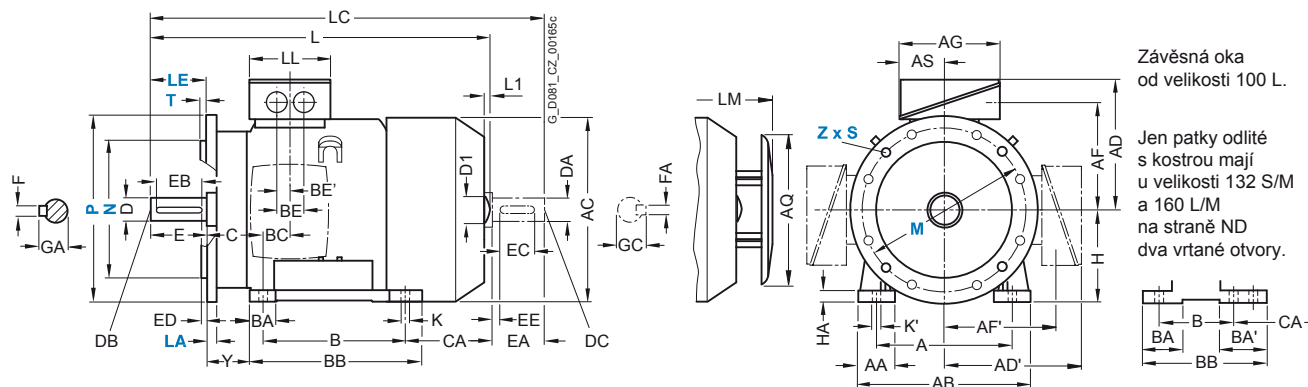
Rozměry

Litínová řada 1523, 1LE1623
vlastní chlazení, velikost 100 L až 160 L

Rozměrové náčrtky

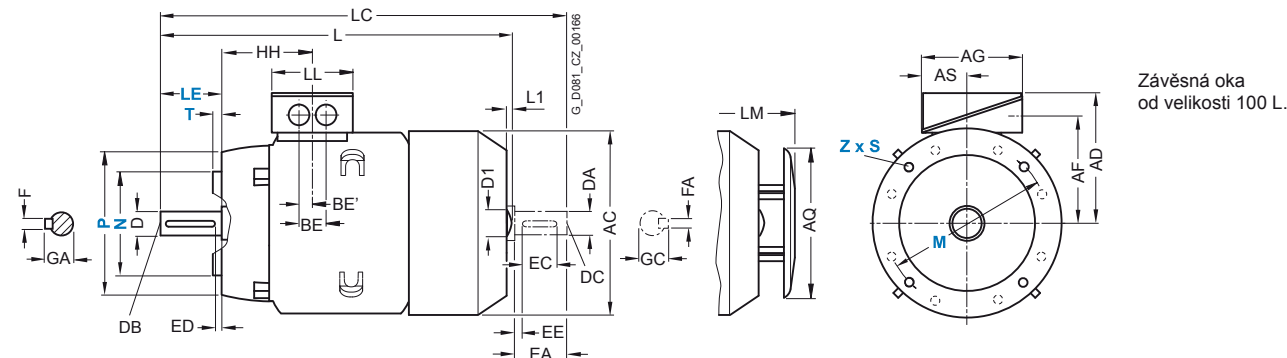
Tvar IM B35

Pro rozměry přírub viz též str. 106 (Z = počet přídržných otvorů)



Tvar IM B14

Pro rozměry přírub viz též str. 106 (Z = počet přídržných otvorů)



Velikost	Počet pólů	Typ motoru 1LE1523 1LE1623	Rozměry s označením podle IEC										Hřídelový konec na straně D					Hřídelový konec na straně ND							
			HH	K	K'	L ¹⁾	L ^{1 2)}	D1	LC	LL	LM	D	DB	E	EB	ED	F	GA	DA	DC	EA	EC	EE	FA	GC
100 L	2, 4	1AA4, 1AB4, 1AB5	100,5	12	16	425	7	32	489	134	463,5	28	M10	60	50	5	8	31	24	M8	50	40	5	8	27
112 M	2, 4	1BA2, 1BB2,	100,5	12	16	408,5	7	32	475	134	447	28	M10	60	50	5	8	31	24	M8	50	40	5	8	27
132 S	2, 6	1CA0, 1CC0	115,5	12	16	458	8,5	39	535,5	134	516,5	38	M12	80	70	5	10	41	28	M10	60	50	5	8	31
	2, 4	1CA1, 1CB0				508			585,5		566,5														
132 M	6	1CC2	115,5	12	16	458	8,5	39	535,5	134	516,5	38	M12	80	70	5	10	41	28	M10	60	50	5	8	31
	4, 6	1CB2, 1CC3				508			585,5		566,5														
160 M	2, 4, 6	1DA2, 1DA3, 1DB2, 1DC2	145	15	19	596	10	45	730	165	654	42	M16	110	90	10	12	45	42	M16	110	90	10	12	45
160 L	2, 4, 6	1DA4, 1DB4, 1DC4	145	15	19	656	10	45	790	165	714	42	M16	110	90	10	12	45	42	M16	110	90	10	12	45

¹⁾ U motorů 1LE15 včetně rozměru L1.

²⁾ Jen u motorů 1LE15.

Standardní motory SIMOTICS SD 1LE1

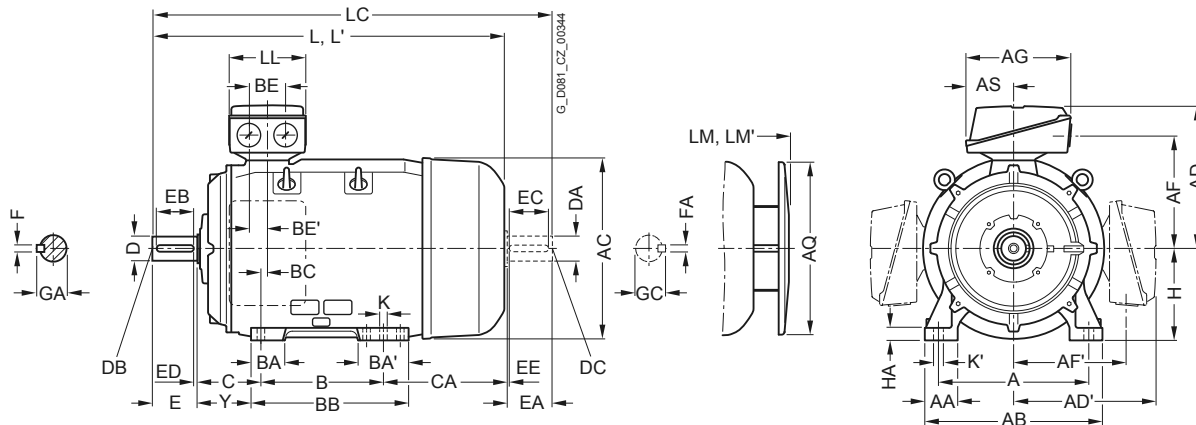
Rozměry

Litínová řada 1LE1503, 1LE1523, 1LE1603, 1LE1623

vlastní chlazení, velikost 180 M až 315 L

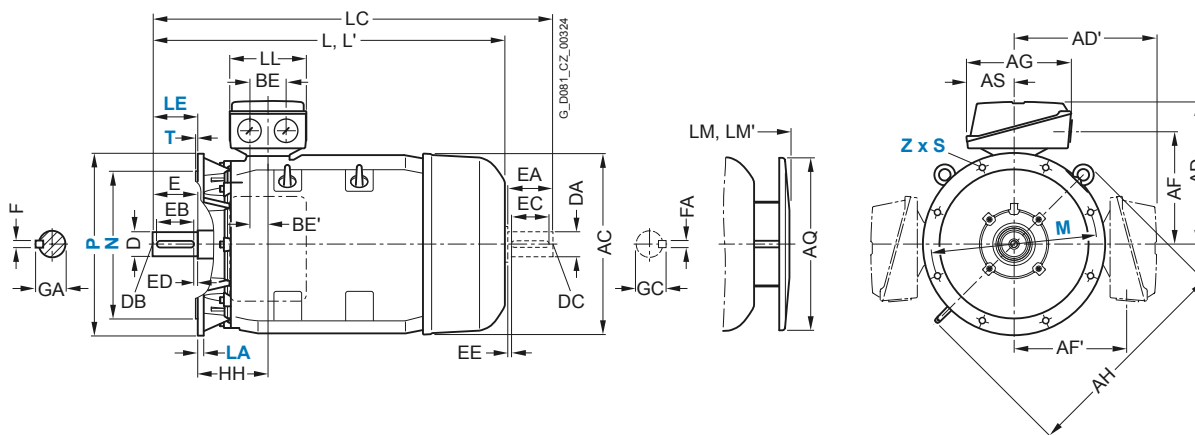
Rozměrové náčrtky

Tvar IM B3



Tvar IM B5 a IM V1

Pro rozměry přírub viz též str. 106 (Z = počet přídržných otvorů)



1.9

		Rozměry s označením podle IEC																					
Velikost	Počet pólů	Typ motoru	AA	AB	AC	AD	AD'	AF	AF'	AG	AH	AQ	AS	B*	BA	BA'	BB	BC	BE	BE'	C ¹⁾	CA*	
		1LE1503, 1LE1523 A 1LE1603, 1LE1623																					
180 M / 180 L	4, 6 2, 4	1EB2, 1EC4 1EA2, 1EB4	279	65	339	356	286	286	234	234	189	468	340	91	241	85	120	328	34	60	30	121	202
200 L	2, 6 2, 4, 6	2AA4, 2AC4 2AA5, 2AB5, 2AC5	318	60	378	396	315	315	259	259	265	533	340	112	305	104	104	355	31	85	43	133	177
225 S	4	2BB0	356	80	436	449	338	338	282	282	266	556	425	112	286	92	117	361	15	85	43	149	218
225 M	2 4, 6	2BA2 2BB2, 2BC2	356	80	436	449	338	338	282	282	266	556	425	112	311	92	117	361	15	85	43	149	193
250 M	2 4, 6	2CA2 2CB2, 2CC2	406	100	490	497	410	410	322	322	319	620	470	145	349	102	102	409	24	110	55	168	235
280 S	2	2DA0	457	100	540	551	433	433	345	345	319	672	525	145	368	101	152	479	20	110	55	190	267
280 M	4, 6 6 2 4	2DB0, 2DC0 2DC2 2DA2 2DB2	457	100	540	551	433	433	345	345	319	672	525	145	419	101	152	479	20	110	55	190	216 3726
315 S	2 4, 6	3AA0 3AB0, 3AC0	508	120	610	616	515	515	404	404	374	780	590	164	406	113	170	527	22	110	55	216	295
315 M	2 4, 6	3AA2 3AB2, 3AC2	508	120	610	616	515	515	404	404	374	780	590	164	457	113	170	578	22	110	55	216	409
315 L	2 4, 6 2 4, 6	3AA4 3AB4, 3AC4 3AA5 3AB5, 3AC5, 3AC6	508	120	610	616	515	515	404	404	374	780	590	164	508	113	170	578	22	110	55	216	358
															176	227	648						513

* Tento rozměr přiřazuje k velikosti motoru ČSN EN 50347.

¹⁾ Dodatečná informace – rozměr není podle ČSN EN 50347.

Standardní motory SIMOTICS SD 1LE1

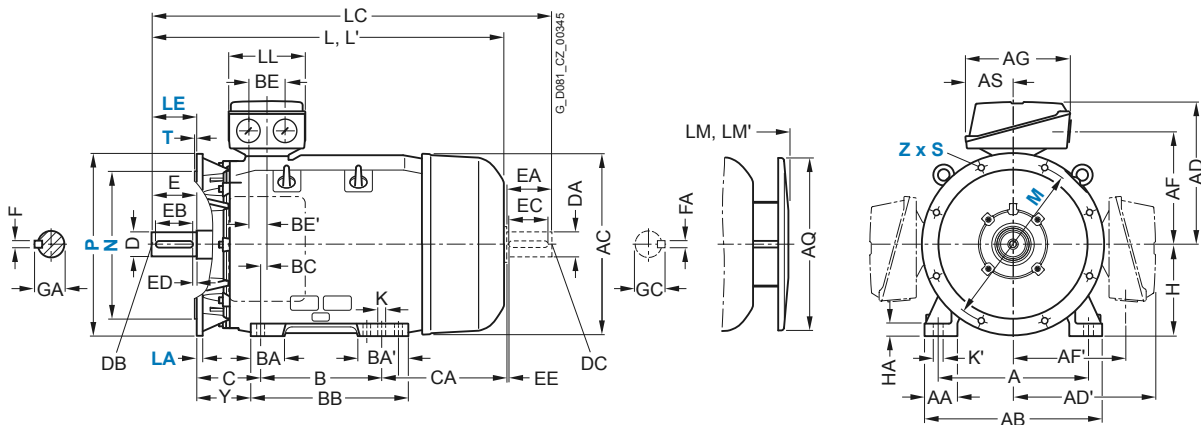
Rozměry

Litinová řada 1LE1503, 1LE1523, 1LE1603, 1LE1623
vlastní chlazení, velikost 180 M až 315 L

Rozměrové náčrtky

Tvar IM B35

Pro rozměry přírub viz též str. 106 (Z = počet přídržných otvorů)



Veli- kost	Typ motoru	Rozměry s označením podle IEC																	Hřídelový konec na straně D					Hřídelový konec na straně ND				
		HA	Y ¹⁾	HH	K	K'	L	L' ²⁾	LC ³⁾	LL	LM	LM ²⁾	D	DB	E	EB	ED	F	GA	DA	DC	EA	EC	EE	FA	GC		
180 M/	1EB2, 1EC4	180	20	95	155	15	19	668	668	784	164	758	758	48	M16	110	100	5	14	52	48	M16	110	100	5	14	52	
180 L	1EA2, 1EB4							698	698	814		788	788															
200 L	2AA4, 2AC4	200	25	108	164	19	25	721	755	835	197	811	845	55	M20	110	100	5	16	59	55	M20	110	100	5	16	59	
	2AA5, 2AB5, 2AC5							746	780	860		836	870															
225 S	2BB0	225	34	124	164	19	25	788	-	903	197	888	-	60	M20	140	125	10	18	64	55	M20	110	100	5	16	59	
225 M	2BA2	225	34	124	164	19	25	818	852	933	197	918	952	55	M20	110	100	5	16	59	48	M16	110	100	5	14	52	
	2BB2, 2BC2							848	-	963		948	-	60		140	125	10	18	64	55	M20				16	59	
250 M	2CA2	250	40	138	192	24	30	887	924	1002	233	987	1024	60	M20	140	125	10	18	64	55	M20	110	100	5	16	59	
	2CB2, 2CC2							-	1032		-	65							69	60			140	125	10	18	64	
280 S	2DA0	280	40	160	210	24	30	960	998	1105	233	1070	1108	65	M20	140	125	10	18	69	60	M20	140	125	10	18	64	
	2DB0, 2DC0							-	-		-	75							20	80	65					69		
280 M	2DC2	280	40	160	210	24	30	960	-	1105	233	1070	-	75	M20	140	125	10	20	80	65	M20	140	125	10	18	69	
	2DA2							1070	1108	1215		1180	1218	65					18	69	60					64		
	2DB2							-	-		-	75							20	80	65					69		
315 S	3AA0	315	50	181	238	28	35	1052	1122	1197	299	1162	1232	65	M20	140	125	10	18	69	60	M20	140	125	10	18	64	
	3AB0, 3AC0							1082	-	1227		1192	-	80		170	140	25	22	85	70					20	75	
315 M	3AA2	315	50	181	238	28	35	1217	1287	1362	299	1327	1397	65	M20	140	125	10	18	69	60	M20	140	125	10	18	64	
	3AB2, 3AC2							1247	-	1392		1357	-	80	170	140	25	22	85	70						20	75	
315 L	3AA4	315	50	181	238	28	35	1217	1287	1362	299	1327	1397	65	M20	140	125	10	18	69	60	M20	140	125	10	18	64	
	3AB4, 3AC4							1247	-	1392		1357	-	80	170	140	25	22	85	70						20	75	
	3AA5			146				1372	1442	1517		1482	1552	65	140	125	10	18	69	60						18	64	
	3AB5, 3AC5, 3AC6							1402	-	1547		1512	-	80	170	140	25	22	85	70						20	75	

¹⁾ Dodatečná informace – rozměr není podle ČSN EN 50347.

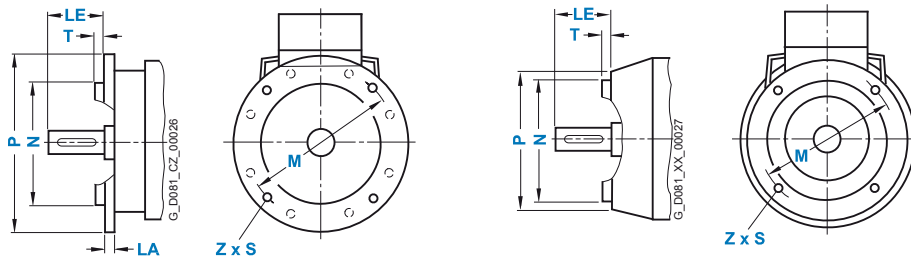
²⁾ U provedení s ventilátorem se sníženým hlukem pro 2-pólové motory.

³⁾ U provedení se sníženým hlukem druhý volný konec a/nebo impulzní snímač otáček není možný.

Rozměry

Rozměry přírub

Rozměrové náčrtky



Norma ČSN EN 50347 přiřazuje velikosti přírub FF s průběžnými otvory a přírub FT se závitovanými otvory.

Dodatečně jsou pro informaci uvedeny i příruby A a C podle normy DIN 42948 (platné od 09/2003). Viz níže uvedenou přiřazovací tabulku.

(Z = počet přídržných otvorů)

Velikost	Tvar	Typ příruby	Příruba s průběžnými otvory (FF/A) se závitovanými otvory (FT/C) ČSN EN 50347 DIN 42948	Rozměry s označením podle IEC								
				LA	LE	M	N	P	S	T	Z	
80 M	IM B5, IM B35, IM V1, IM V3	příruba	FF 165 A 200	10	40	165	130	200	12	3,5	4	
	IM B14, IM B34, IM V18, IM V19	standard. příruba	FT 100 C 120	-	40	100	80	120	M6	3	4	
90 S, 90 L	IM B5, IM B35, IM V1, IM V3	příruba	FF 165 A 200	10	50	165	130	200	12	3,5	4	
	IM B14, IM B34, IM V18, IM V19	standard. příruba	FT 115 C 140	-	50	115	95	140	M8	3	4	
100 L	IM B5, IM B35, IM V1, IM V3	příruba	FF 215 A 250	11	60	215	180	250	14,5	4	4	
	IM B14, IM B34, IM V18, IM V19	standard. příruba	FT 130 C 160	-	60	130	110	160	M8	3,5	4	
	IM B14, IM B34, IM V18, IM V19	zvláštní příruba (nejbližší větší standard.přír.)	FT 165 C 200	-	60	165	130	200	M10	3,5	4	
112 M	IM B5, IM B35, IM V1, IM V3	příruba	FF 215 A 250	11	60	215	180	250	14,5	4	4	
	IM B14, IM B34, IM V18, IM V19	standard. příruba	FT 130 C 160	-	60	130	110	160	M8	3,5	4	
	IM B14, IM B34, IM V18, IM V19	zvláštní příruba (nejbližší větší standard.přír.)	FT 165 C 200	-	60	165	130	200	M10	3,5	4	
132 S, 132 M	IM B5, IM B35, IM V1, IM V3	příruba	FF 265 A 300	12	80	265	230	300	14,5	4	4	
	IM B14, IM B34, IM V18, IM V19	standard. příruba	FT 165 C 200	-	80	165	130	200	M10	3,5	4	
	IM B14, IM B34, IM V18, IM V19	zvláštní příruba (nejbližší větší standard.přír.)	FT 215 C 250	-	80	215	180	250	M12	4	4	
160 M, 160 L	IM B5, IM B35, IM V1, IM V3	příruba	FF 300 A 350	13	110	300	250	350	18,5	5	4	
	IM B14, IM B34, IM V18, IM V19	standard. příruba	FT 215 C 250	-	110	215	180	250	M12	4	4	
180 M, 180 L	IM B5, IM B35, IM V1, IM V3	příruba	FF300 A350	13	110	300	250	350	18,5	5	4	
200 L	IM B5, IM B35, IM V1, IM V3	příruba	FF350 A400	15	110	350	300	400	18,5	5	4	
225 S, 225 M	2-pólové	IM B5, IM B35, IM V1, IM V3	příruba	FF400 A450	16	110	400	350	450	18,5	5	8
	4- až 8-pólové				140							
250 M	IM B5, IM B35, IM V1, IM V3	příruba	FF500 A550	18	140	500	450	550	18,5	5	8	
280 S, 280 M	IM B5, IM B35, IM V1, IM V3	příruba	FF500 A550	18	140	500	450	550	18,5	5	8	
315 S, 315 M, 315 L	2-pólové	IM B5, IM B35, IM V1, IM V3	příruba	FF600 A660	22	140	600	550	660	24	6	8
	4- až 8-pólové				170							



108	Všeobecně	154	Motory přepínatelné
108	Přehled	154	Motory s vlastním chlazením – Hliníkové řady 1LA7 a 1LA5 pro konstantní zátěžný moment
110	Technické údaje	156	Motory s vlastním chlazením – Hliníkové řady 1LA7 a 1LA5 pro pohon ventilátorů
111	Provoz s měničem kmitočtu	159	Motory s vlastním chlazením – Litinová řada 1LG4 pro pohon ventilátorů
111	Užitečné poznámky	161	Motory pro provoz s měničem kmitočtu
111	Oblasti použití	161	Motory s vlastním chlazením – Hliníkové řady 1LA7 a 1LA5 se zvláštní izolací
111	Technické údaje	162	Motory s vlastním chlazením – Litinová řada 1LG6 se zvláštní izolací
115	Volba a objednávání	164	Doplňky objednáčích čísla a zvláštní provedení
115	Přehled	164	<u>Napětí</u>
115	Motory se zvýšenou účinností (High efficiency) IE2 podle IEC	164	Hliníkové řady 1LA7, 1LA5, 1LA9, 1LP7, 1LP5, 1PP7, 1PP5
115	Motory s vlastním chlazením – Hliníková řada 1LA9	166	Litínové řady 1LA6, 1LG4, 1LG6, 1LP4, 1PP4
118	Motory s vlastním chlazením – Litinová řada 1LG6	168	<u>Tvary</u>
122	Motory s vlastním chlazením – Litinová řada 1LG6 se zvýšeným výkonem	168	Hliníkové řady 1LA7, 1LA5, 1LA9, 1LP7, 1LP5, 1PP7, 1PP5
123	Motory s vysokou účinností (Premium efficiency) IE3 podle IEC	171	Litínové řady 1LA6, 1LG4, 1LG6, 1LP4, 1PP4
123	Motory s vlastním chlazením – Litinová řada 1LG6 se zkráceným označením D25	175	<u>Zkrácená označení</u>
124	Motory se standardní účinností (Standard efficiency) IE1 podle IEC	175	Hliníkové řady 1LA7, 1LA5, 1LA9, 1LP7, 1LP5, 1PP7, 1PP5
124	Motory s vlastním chlazením – Hliníkové řady 1LA7 a 1LA5	182	Litínové řady 1LA6, 1LG4, 1LG6, 1LP4, 1PP4
128	Motory s vlastním chlazením – Hliníková řada 1LA9 se zvýšeným výkonem	189	Rozměry
129	Motory s cizím chlazením bez vnějšího ventilátoru a krytu ventilátoru – Hliníkové řady 1PP7 a 1PP5	189	Vestavné rozměry, poznámky k rozměrům, generátor rozměrových náčrtků (součást konfigurátoru DT)
133	Motory s přirozeným chlazením bez vnějšího ventilátoru – Hliníkové řady 1LP7 a 1LP5	192	Hliníkové řady 1LA7 a 1LA5, velikosti 63 M až 225 M
136	Motory s vlastním chlazením – Litinové řady 1LA6 a 1LG4	194	Hliníková řada 1LA9, velikosti 63 M až 200 L
140	Motory s vlastním chlazením – Litinová řada 1LG4 se zvýšeným výkonem	196	Litínová řada 1LA6, velikosti 100 L až 160 L
141	Motory s cizím chlazením bez vnějšího ventilátoru a krytu ventilátoru – Litinová řada 1PP4	198	Litínová řada 1LG4, velikosti 180 M až 315 L
143	Motory s cizím chlazením bez vnějšího ventilátoru a krytu ventilátoru – Litinová řada 1PP4 se zvýšeným výkonem	200	Litínová řada 1LG6, velikosti 180 M až 250 M
144	Motory s přirozeným chlazením bez vnějšího ventilátoru – Litinová řada 1LP4	202	Litínová řada 1LG6, velikosti 280 S až 315 L
146	Motory s účinností NEMA Energy efficient podle MG1, tab. 12-11	204	Hliníkové řady 1LP7 a 1LP5, velikosti 63 M až 200 L
146	Motory s vlastním chlazením – Hliníková řada 1LA9 se zkráceným označením D42	206	Litínová řada 1LP4, velikosti 180 M až 315 L
149	Motory s vlastním chlazením – Litinová řada 1LG6 se zkráceným označením D42	208	Hliníkové řady 1PP7 a 1PP5, velikosti 63 M až 200 L
152	Motory s vlastním chlazením – Litinová řada 1LG6 se zvýšeným výkonem a se zkráceným označením D42	210	Litínová řada 1PP4, velikosti 180 M až 315 L
153	Motory s účinností NEMA Premium efficient podle MG1, tab. 12-12	212	Rozměry přírub
153	Motory s vlastním chlazením – Hliníková řada 1LA9 se zkráceným označením D41		

Standardní motory 1LA/1LG/1LP/1PP

Všeobecně

Přehled

2.0



Standardní motory Siemens se vyznačují svou mnohotvárností, robustností a energetickou účinností. V zásadě mohou být všechny motory do jmenovitého napětí 460 V +10 % provozované s měničem kmitočtu. Ve výkonovém rozsahu od 0,09 do 315 kW jsou motory koncipované jak pro evropský tak pro mezinárodní trh.

Standardní motory pro celosvětové použití

Motory IEC pro evropský a mezinárodní trh

Standardní motory splňují jak mechanicky tak elektricky požadavky norem IEC/EN/ČSN. Pro export do Číny se motory dodávají s certifikátem CCC (China Compulsory Certification).

Motory IEC pro severoamerický trh

Pro export do oblastí trhu NAFTA (USA, Kanada, Mexiko) jsou dodávány motory s elektrickým provedením podle specifikace NEMA (National Electrical Manufacturers Association), registrace UL (Underwriters Laboratories Inc.) a se schválením CSA (Canadian Standard Association). Mechanicky jsou tyto motory provedené podle IEC/EN/ČSN a rozměrově normě NEMA neodpovídají.

Motory NEMA pro severoamerický trh

Další informace o motorech NEMA podle normy NEMA MG1:

www.sea.siemens.com/motors

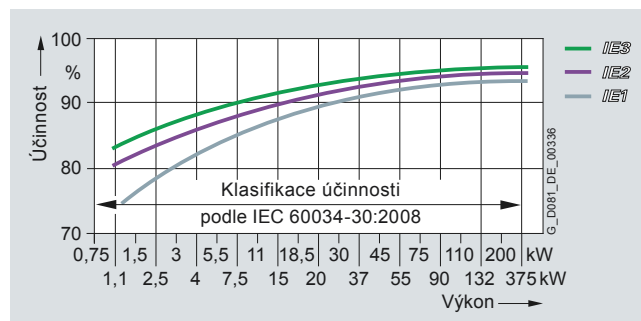
Motory s vysokou účinností ovlivňují pozitivně energetickou rovnováhu

Vyrábět motory šetřící energii a tím pozitivně ovlivňovat energetickou rovnováhu vyžadují platná zákonná ustanovení jak pro evropský trh - podle nařízení EU číslo 640/2009, tak také pro severoamerický trh - podle zákona Spojených států EISA (Energy Independence Security Act).

Nejnižší třída účinnosti podle nařízení EU čís. 640/2009:

Nejnižší třídu účinnosti stanovuje nařízení EU pro 2-, 4- a 8- pólové motory ve výkonovém rozsahu od 0,75 do 375 kW. Norma EN 60034-30 rozeznává tři třídy účinnosti IE (International Energy efficiency Class) pro kmitočty 50Hz a pro 60Hz:

- IE1 – standardní účinnost (Standard efficiency)
- IE2 - zvýšenou účinnost (High efficiency)
- IE3 - vysokou účinnost (Premium efficiency)



Nařízení EU číslo 640/2009 vychází z požadavků normy IEC 60034-30

- Nařízení EU je platné ve všech zemích Evropské unie. Základem pro výpočet ztrát a pro stanovení účinnosti je norma IEC 60034-2-1:2007
- Norma IEC 60034-30 zahrnuje 2-, 4- a 6-pólové motory nakrátko pro kmitočty 50/60Hz, s výkony od 0,75 do 375 kW a pro všechna napětí menší než 1000V.

Další informace viz: www.siemens.de/international-efficiency

Požadavky na účinnost podle EISA

Zákon o energii EISA (Energy Policy Act) byl s použitím zákona EISA (Energy Independence Security Act) platný do 12.2010.

Od 12.2010 EISA je uzákoněný požadavek na minimální třídu účinnosti následovně:

Podle normy NEMA MG1, tab.12-12 musí třídu účinnosti NEMA Premium dosahovat motory:

- od 1 do 200 HP
- 2-, 4- a 6-pólové
- 230 V, 460 V

Kromě toho musí mít následující motory účinnost NEMA Energy podle normy NEMA MG1, tab. 12-11):

- přírubové motory (IM B5 a další přírubové motory)
- 201 do 500 HP
- všechna napětí < 600 V kromě 230 V a 460 V
- 8-pólové
- NEMA Design C (zvýšený záběr. moment)
Detaily viz NEMA MG1, tab.12-11.

Zákon EISA stanovuje, že na výkonostním štítku musí být uvedena jmenovitá hodnota účinnosti při plném zatížení a číslo „CC“ (Compliance Certification). Číslo „CC“ dodává U.S.-Department of Energy (DOE). Na výkonostních štítcích motorů s označením EISA jsou uváděné následující povinné údaje:

- jmenovitá účinnost
- Design Letter
- Code Letter
- CONT
- CC-Nr. CC 032A (Siemens) a NEMA MG1, tab.1-12.

Přehled (pokračování)

Motory šetřící energii podle ČSN EN 60034-30 resp. EISA

Výrobní spektrum motorů Siemens šetřících energii zahrnuje výlučně motory tříd účinnosti používaných v EU: IE1 – standardní účinnost (Standard efficiency), IE2 – zvýšená účinnost (High efficiency) a IE3 – vysoká účinnost (Premium efficiency). Metodu určení účinnosti stanovuje ČSN EN 60034-2-1: 2007. S těmito motory šetřící energii je možné dosáhnout snížení nákladů za energii.

Motory Siemens podle IEC mají pro severoamerický trh certifikaci CC – na výkonnostním štítku je uvedené číslo CC032A. Speciálně pro kanadský trh jsou nabízené motory s ověřovacím znakem účinnosti Energy efficiency podle CSA.

Příklad výkonnostního štítku

SIEMENS		3-MOT. 1LG6 318-4MA60-Z		IE3		CE	
Made In Czech Rep.		UC 1009/000001201					
1290 kg		IMB3 315L		IP 55 Th.Cl.155(F)		AMB 40°C	
50 Hz	400/690 V	Δ/Y		60 Hz	460 V	Δ	
250 kW	430/250 A			288 kW	425 A		
cos ϕ 0,87	1488 /min			PF 0,88	1788 RPM		
IE3-96,0%				IE3-96,2%			
IEC/EN 60034							

Motory se zvýšeným výkonem při kompaktním konstrukčním provedení

Pro omezené prostorové podmínky nabízíme motory se zvýšeným výkonem s kompaktní kostrou. Tyto motory mají standardní výkon v kostře o stupeň nižší osové výšky. Také tyto motory mají optimalizovanou účinnost. Nabízí se s účinnostmi IE1, IE2 i IE3 a zajišťují snížení provozních nákladů.

Standardní motory se sníženým výkonem bez vnějšího ventilátoru a krytu ventilátoru

U motorů s přirozeným povrchovým chlazením bez vnějšího ventilátoru a krytu ventilátoru se předpokládá následující použití:

- u druh zatížení s dostatečně dlouhým dochlazovacím časem (např. krátkodobý provoz u záložního pohonu)
- když to vyžaduje kompaktní vestavný prostor (např. motory s podržovaní funkcí)

Použití je na místě i za podmínek, kdy použití vnějšího ventilátoru je nevhodné (např. jednoduché čištění v potravinářském a textilním průmyslu).

Motory Preferred a Express

Nejčastěji požadované základní provedení motorů řady 1LA9 a 1LG6 a odpovídajících nástupnických typů 1LE1001 1LE1501 mají zvláštní dodací podmínky a jsou dodávány jako tak zvané Preferred (preferované) motory. Kromě toho je velká část Preferred motorů dodávána také jako tak zvané Express (expresní) motory, které se dodávají ve zkrácené dodací lhůtě.

Express motory se zpravidla dodávají do jednoho až dvou dnů po vyjasnění objednávky - plus doba dopravy.

Užitečné poznámky

Standardní motory Siemens nabízí uživateli velké množství užitečných výhod :

- jsou schvalované a certifikované pro globální použití a splňují vysoké jakostní standardy (mají např. schválení od CSA ¹⁾, UL ²⁾, EXAM ³⁾, PTB ⁴⁾, CQC ⁵⁾)
- jednoduché a robustní komponenty zaručují motorům velmi dlouhou životnost
- motory plně respektují požadavky ČSN EN 60034-30
- obzvlášť jednoduchá volba motorů šetřících energii využitím tříd účinnosti (IE1/IE2/IE3)
- snížení provozních nákladů využitím vyšších tříd účinnosti IE2/IE3
- vysoká životnost motorů následkem snížené provozní teploty vinutí motorů tříd účinnosti IE2/IE3 při daném zatížení a použití

- zlepšení prostředí snížením produkce CO2
- vysoká přetížitelnost při trvalém chodu (SF 1,15 u motorů řad 1LA9/1LG6)
- univerzální a celosvětová použitelnost
- standardní motory se zvýšeným výkonem při kompaktním provedení
- krátké dodací lhůty u Express motorů
- modulární stavební koncepce umožňující rychlé vytvoření uživatelských modifikací
- provozovny a smluvní partneři rozmístění po celém světě zaručující rychlé a důsledné servisní činnosti

Oblasti použití

S využitím velkého počtu zkrácených označení při volbě motorů jsou standardní motory Siemens vhodné pro všechna odvětví průmyslu. Jsou vhodné jak pro aplikace v průmyslovém prostředí se zvláštními podmínkami okolí, např. v chemickém a především petrochemickém průmyslu, tak také pro prostředí s nejnáročnějšími klimatickými podmínkami, jako jsou např. přímořské oblasti. Celosvětové nasazení umožňuje motorům i velký rozsah jmenovitých napětí.

Široké pole využití motorů zahrnuje následující aplikace:

- čerpadla
- ventilátory
- kompresory
- dopravní systémy (jeřáby, pásy, zdvihač)
- vysokokapacitní skladiště
- balící stroje
- technika pro automatizaci
- výrobní průmysl
- všeobecné strojírenství

¹⁾ Canadian Standard Association

²⁾ Underwriters Laboratories Inc.

³⁾ EXAM BBG Prüf und Zertifier GmbH (dřívější BVS = Bergbau Versuchsstrecke)

⁴⁾ Physikalisch-Technische Bundesanstalt

⁵⁾ China Quality Certification

Standardní motory 1LA/1LG/1LP/1PP

Všeobecně

Technické údaje

V následující tabulce je uvedený přehled nejdůležitějších technických údajů. Další informace a detaily viz část „Úvod“.

Základní technická data

Druh motoru	Asynchronní motory s rotorem nakrátko podle norem IEC
Druh zapojení	Zapojení hvězda/zapojení trojúhelník Zapojení se zvolí doplňkem objednacího čísla požadovaného motoru, viz „Volba a objednávání“.
Počet pólů	2, 4, 6, 8, přepínatelné pro konstantní a kvadratický moment
Jmenovité otáčky (synchronní otáčky)	750 ... 3000 min ⁻¹
Jmenovitý výkon	0,09 ... 315 kW
Jmenovitý moment	0,25 ... 1700 Nm
Izolační systém stator. vinutí podle ČSN EN 60034-1 (IEC 60034-1)	Teplotní třída 155 (F), využití na teplotní třídu 130 (B) izolační systém DURIGNIT IR 2000.
Ochrana krytem podle ČSN EN 60034-5 (IEC 60034-5)	Standardně IP55
Chlazení podle ČSN EN 60034-6 (IEC 60034-6)	<ul style="list-style-type: none"> vlastní chlazení (motory řad 1LA, 1LG), velikosti 63 do 315 (IC 411) přirozené chlazení (motory řady 1LP), velikosti 63 do 315 (IC 410)
Teplota okolí a nadmořská výška	Standardně -20 °C ... +40 °C, nadmořská výška do 1000 m nad hladinou moře, viz „Teplota okolí a nadmořská výška“ v části „Úvod“ v katalogu D81.1 2008.
Jmenovité napětí podle ČSN EN 60038 (IEC 60038)	50 Hz: 230 V, 400 V, 500 V, 690 V Napětí požadovaného motoru se volí podle „Volba a objednávání“.
Tvar podle ČSN EN 60034-7 (IEC 60034-7)	<ul style="list-style-type: none"> bez příruby: IM B3, IM B6, IM B7, IM B8, IM V5 bez ochranné stříšky, IM V6, IM V5 s ochrannou stříškou s přírubou: IM B5, IM V1 bez ochranné stříšky, IM V1 s ochrannou stříškou, IM V3, IM B35 se malou přírubou: IM B14, IM V19, IM V18 bez ochranné stříšky, IM V18 s ochrannou stříškou, IM B34 se zvláštní přírubou: IM B14, IM V19, IM V18 bez ochranné stříšky, IM V18 s ochrannou stříškou, IM B34
Nátěr, odolnost nátěru na klimat.skup. podle ČSN EN 60721, díl 2-1 (IEC 60721, díl 2-1)	Standardní, barevný odstín RAL 7030 (šed' kamenná). Klimatická skupina „worldwide“ se zvláštním nátěrem. Klimatická skupina „moderate“ se standardním nátěrem Viz „Nátěr“ v části „Úvod“ v katalogu D81.1 2008.
Mechanické vibrace podle ČSN EN 60034-14 (IEC 60034-14)	Stupeň A: standardní (bez zvláštního požadavku na mech. kmitání) Stupeň B: na požadavek (zvláštní požadavek na mech. kmitání) viz „Vybavení a mechanické kmitání“ v části „Úvod“ v katalogu D81.1 2008.
Volný konec hřídele podle ČSN IEC 60072 (DIN 748)	Třída vyvážení: standardní, s polovinou klínu viz „Vybavení a mechanické kmitání“ v části „Úvod“ v katalogu D81.1 2008.
Hladina akustického tlaku podle ČSN EN 60034-9 (IEC 60034-9)	Odpovídající hladina akustického tlaku zvoleného motoru je uvedena ve „Volba a objednávání“.
Hmotnost	Odpovídající hmotnost zvoleného motoru je uvedena ve „Volba a objednávání“.
Maximální přípustné otáčky	Odpovídající max. přípustné otáčky viz str. 112.
Hmotnost balení a rozměry	Viz „Hmotnost balení, rozměry balení“ v části „Úvod“ v katalogu D81.1 2008.
Výkonnostní štítek	Upevněný na motor. Viz „Výkonnostní štítek“ v části „Úvod“ v katalogu D81.1 2008.
Připojení a svorkovnicová skříň	Viz „Připojení, spojení a svorkovnicová skříň“ v části „Úvod“ v katalogu D81.1 2008.
Ložiska	Viz „Ložiska“ v části „Úvod“ v katalogu D81.1 2008.
Radiální síly	Viz „Připustné radiální síly“ v části „Úvod“ v katalogu D81.1 2008.
Zkrácená označení	Viz „Objednací číslo a zvláštní provedení“.

Všeobecné upozornění

Všechna data uvedená v katalogu se vztahují k napájecímu kmitočtu 50Hz. Při napájení z měniče kmitočtu je nutné dbát na redukční faktory pro zatížení konstantním momentem. Hodnota hluku pro motory napájené z měniče kmitočtu jiném než 50Hz na dotaz.

Mezní hodnota otáček

Při provozu motoru nad jeho jmenovitými otáčkami nutno dbát na stanovené mezní otáčky. Tyto jsou dané mezními otáčkami ložisek, kritickými otáčkami rotoru a pevností rotujících dílů.

Ventilace / vznik hluku (napájení z měniče kmitočtu)

Při otáčkách vyšších než jmenovitých se u motorů s vlastním chlazením může objevit vyšší hluk ventilátoru. Při nižších otáčkách se tepelné využití motoru zvyšuje a proto se doporučuje použití cizí ventilace.

Mechanické namáhání / životnost tukové náplně ložisek (napájení z měniče kmitočtu)

Otáčky vyšší než otáčky jmenovité a související zvýšené vibrace změní klidný chod motoru a ložiska budou více mechanicky namáhané. Tím se sníží životnost tukové náplně ložisek a tím i jejich životnost. Bližší informace na dotaz.

Provoz s měničem kmitočtu

Provoz s měničem kmitočtu do 500 V +10 % jmenovitého napětí

Standardní izolační systém motorů 1LA a 1LG umožňuje provoz motorů při napájení z měniče kmitočtu s jmenovitým napětím do 460V + 10% (u motorů řady 1LA8 do 500 V +10 %). Platí to také pro provoz s pulzně řízenými měniči se spínacím časem $t_s > 0,1 \mu s$ na svorkách motoru (tranzistory IGBT). Při vyšším napětí je vyšší napěťová odolnost izolačního systému motoru. U motorů s vyvedenými přípojovacími vodiči (zkrác. označení L44, L45, L47, L48, L49, L51 a L52) je při napájení z měniče kmitočtu nutný dotaz.

Provoz s měničem kmitočtu do 690 V +10 % jmenovitého napětí

Standardní motory 1LA5, 1LA7 a 1LG6 je možné provozovat s měničem kmitočtu při napětí od 500 do 690 V (+10 %) jen se zesíleným izolačním systémem s vyšší izolační pevností. Tyto motory je možné provozovat s měničem kmitočtu i bez pomocných měničových zařízení (filtry). Tyto motory mají na 10. pozici objednáčích čísla písmeno „M“ (např. 1LG6317-2PM).

Motory řad 1LA8 a 1PQ8 se zesíleným izolačním systémem mají v drážkách ve srovnání se standardními motory k dispozici menší prostor pro vinutí. Výkon těchto motorů je proto mírně snížený. Další informace viz 3. část katalogu „Transnormmotoren N-compact“.

Upozornění:

U vysokootáčekových motorů je nutné při použití měničů kmitočtu provést některá zvláštní opatření. Je nutný dotaz.

Užitečné poznámky

Motory napájené z měniče kmitočtu nabízejí uživateli mnoho výhod a užítku. Je to především zásluhou perfektního izolačního systému:

- Použitý izolační systém DURIGNIT IR 2000 (IR = Inverter resistant) je izolační systém budoucnosti. Tento izolační systém je vytvořený vysokokapacitními lakovanými dráty, plošnými izolanty a bezrozpouštědlovým impregnantem.

Pro motory napájené měničem kmitočtu s napětím od 500 do 690V (+10%) byl vyvinutý zvláštní izolační systém se zvýšenou izolační pevností.

Oblasti použití

Motory spolu s měniči kmitočtu ze spektra měničů MICROMASTER a SINAMICS nacházejí díky proměnným otáčkám velmi rozsáhlé použití.

K širokému sortimentu využití motorů napájených z měniče kmitočtu patří následující aplikace:

- dopravní systémy (jeřáby, pásy, zdvihač)
- vysokokapacitní skladiště
- balící stroje
- automatizační a pohonová technika

Velký počet nabízených jmenovitých napětí umožňuje použití ve všech světových oblastech a regionech.

Technické údaje

Všeobecné upozornění

Všechna technická data uvedená v katalogu se vztahují k napájecímu kmitočtu 50Hz. Při projektování pohonu s měničem kmitočtu je nutno při konstantním momentu uvažovat s příslušným redukčním faktorem faktorem. U motorů napájených z měniče kmitočtu vznikají při kmitočtech jiných než 50Hz vyšší harmonické. Tyto vyšší harmonické mohou způsobit zvýšení hodnoty hluku.

Jmenovité napětí

U motorů se zvláštním izolačním systémem vyvinutým speciálně pro měniče kmitočtu s napájecím napětím do 690 V (na 9. a 10. pozici objednáčích čísla jsou uvedena písmena „PM“) platí tolerance dané normou ČSN EN 60034-1. Na výkonnostním štítku se neuvádí napěťový rozsah.

Mezní otáčky

Při provozu motoru nad jmenovitými otáčkami nutno dbát na stanovené mezní (maximálně přípustné) otáčky. Tyto jsou dané mezními otáčkami ložisek, kritickými otáčkami rotoru a pevností rotujících dílů.

Ochrana motoru

Software měniče může realizovat funkci ochrany motoru kalkulací a evidencí energie vzniklé ve vinutí (I^2t).

Jestliže ale požadujeme preciznější ochranu motoru, je možné využít ve vinutí vestavěné odporové čidlo KTY-84 a termistorová čidla PTC. Některé měniče kmitočtu umožňují vyhodnocovat změny odporů těchto čidel a zjišťovat aktuální teplotu vinutí motoru. Příslušné zvolené teploty pro signalizaci a vypínání jsou nastavitelné.

Izolační systém

Izolační systém motorů řad 1LA a 1LG je vhodný pro provoz s měniči kmitočtu o napětí do 460 V +10 %. Platí to i pro provoz s pulzně řízenými měniči se spínací dobou $t_s > 0,1 \mu s$ na svorkách motoru.

Z uvedeného vyplývá, že provozovat s měničem kmitočtu je možné všechny motory s napěťovým číslem 1 a 6 (motory 400V, zapojení Δ). Výjimkou jsou motory napětím od 500 do 690 V (+ 10 %), které pro provoz s pulzním měničem (např. SIMOVERT MASTERDRIVES a MICROMASTER 440 pro napětí v rozmezí od 500 do 600 V) musí mít zvláštní izolační systém (10. pozice objednáčích čísla je písmeno „M“). Při provozu s měničem kmitočtu s výkony uvedenými v katalogu jsou motory využité na teplotní třídu 155 (F). Není proto u nich možné objednat servisní faktor > 1 a vyšší teplotu okolí (zkrác. označení C11, C12 a C13).

Standardní motory 1LA/1LG/1LP/1PP

Všeobecně

Technické údaje (pokračování)

Připojení motoru

Při připojování motoru je nutné respektovat nejen připojovací možnosti svorkovnicové skříně na síť, ale i maximálně přípustný připojovací průřez vodiče do měniče kmitočtu.

Chlazení, vznik hluku

Při otáčkách vyšších než jmenovitých se u motorů s vlastním chlazením může objevit vyšší hluk ventilátoru. Při nižších otáčkách se tepelné využití motoru zvyšuje a proto se doporučuje použití cizí chlazení.

Mechanické namáhání a životnost tukové náplně ložisek

Otáčky vyšší než otáčky jmenovité a související zvýšené vibrace změni klidný chod motoru a ložiska budou více mechanicky namáhaná. Tím se snižuje životnost tukové náplně ložisek a jejich životnost. Bližší informace na dotaz.

Mezní otáčky n_{max} při maximálním napájecím kmitočtu f_{max}

Standardní hodnoty

Hodnoty uvedené v následující tabulce jsou platné pro všechny motory vyjma motorů v nevybušném závěru.

Velikost motoru	Typ motoru		2-pólové ¹⁾		4-pólové		6-pólové		8-pólové	
			n_{max} min ⁻¹	f_{max} Hz	n_{max} min ⁻¹	f_{max} Hz	n_{max} min ⁻¹	f_{max} Hz	n_{max} min ⁻¹	f_{max} Hz
1LA5, 1LA6, 1LA7, 1LA9, 1LP5, 1LP7, 1PP5, 1PP7										
63 M	1LA7/1LA9 1LP7/1PP7	06.	6000	100	4200	140	3600	180	3000	200
71 M	1LA7/1LA9 1LP7/1PP7	07.	6000	100	4200	140	3600	180	3000	200
80 M	1LA7/1LA9 1LP7/1PP7	08.	6000	100	4200	140	3600	180	3000	200
90 L	1LA7/1LA9 1LP7/1PP7	09.	6000	100	4200	140	3600	180	3000	200
100 L	1LA6/1LA7/1LA9 1LP7/1PP7/1PP6	10.	6000	100	4200	140	3600	180	3000	200
112 M	1LA6/1LA7/1LA9 1LP7/1PP7/1PP6	11.	6000	100	4200	140	3600	180	3000	200
132 S/M	1LA6/1LA7/1LA9 1LP7/1PP7/1PP6	13.	5600	90	4200	140	3600	180	3000	200
160 M/L	1LA6/1LA7/1LA9 1LP7/1PP7/1PP6	16.	4800	80	4200	140	3600	180	3000	200
180 M/L	1LA5/1LA9 1LP5/1PP5	18.	5100	85	4200	140	3600	180	3000	200
200 L	1LA5/1LA9 1LP5/1PP5	20.	5100	85	4200	140	3600	180	3000	200
225 S/M	1LA5	22.	5100	85	4200	140	3600	180	3000	200
1LG4, 1LG6, 1LP4, 1PP4, 1PP6										
180 M/L	1LG4/1LG6 1LP4/1PP4/1PP6	18.	4600	76	4200	140	3600	180	3000	200
200 L	1LG4/1LG6 1LP4/1PP4/1PP6	20.	4500	75	4200	140	3600	180	3000	200
225 S/M	1LG4/1LG6 1LP4/1PP4/1PP6	22.	4500	75	4500	150	4400	220	4400	293
250 M	1LG4/1LG6 1LP4/1PP4/1PP6	25.	3900	65	3700	123	3700	185	3700	247
280 S/M	1LG4/1LG6 1LP4/1PP4/1PP6	28.	3600	60	3000	100	3000	150	3000	200
315 S	1LG4/1LG6 1LP4/1PP4/1PP6	310	3600	60	2600	87	2600	130	2600	176
315 M	1LG4/1LG6 1LP4/1PP4/1PP6	313	3600	60	2600	87	2600	130	2600	173
315 L	1LG4/1LG6 1LP4/1PP4/1PP6	316 317 318 312	3600	60	2600	87	2600	130	2600	173

Upozornění: Pro motory 1LE1 viz Katalog D81.1 2008

¹⁾ Při trvalém chodu v oblasti f_{max} (n_{max}) nutný dotaz.

Technické údaje (pokračování)

Ložiska a ložiskové proudy

Ve vícefázových asynchronních motorech napájených z měniče kmitočtu vzniká elektrické namáhání ložisek kapacitním napětím na ložiskovém mazacím filmu. Fyzikální příčinou je tlumení soufázových napětí (angl. Common mode voltage) na výstupu měniče kmitočtu. Součet všech tří fázových napětí měniče kmitočtu není totiž v žádném časovém okamžiku roven nule – v protikladu k čistě síťovému provozu. Následně vzniklé vysokofrekvenční impulsní napětí způsobuje proud, který se přes vnitřní kapacitu motoru meziobvodem uzavírá zpět přes měnič kmitočtu. Vnitřní kapacity stroje jsou - mimo jiné - kapacita vinutí a kapacita mezi rotorem a státorem.

Účinkem ložiskového kapacitního napětí se může v nejnepříznivějším případě náhodně uskutečnit průraz ložiskového filmu. Průraz způsobí buď poškození ložiska nebo k přispěje k jeho předčasnému zestárnutí.

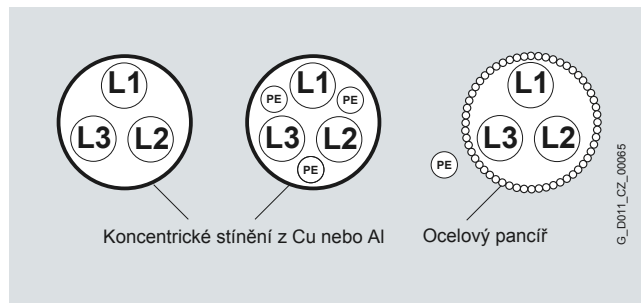
Velikost vnitřního proudu způsobeného vnitřními kapacitami je úměrná velikostí kapacit a rychlosti napěťové změny ($i_{(t)} = C \cdot du/dt$).

Tyto ojedinělé případy uvedeného fyzikálního jevu se vyskytují převážně u větších motorů.

Základním předpokladem k zabránění poškození ložisek ložiskovými proudy je zajistit správnou instalaci pohonného systému. Taková instalace se ale neobejde bez použití některých technických prostředků, které ložiskové proudy podstatně snižují.

Nejnámější prostředky používané ke snížení ložiskových proudů jsou:

- Izolované ložisko na straně ND (strana opačná pohonu). U motorů řad 1LG, 1PP4, 1LP4 a 1MJ7 určených pro provoz s měničem kmitočtu je izolované ložisko na straně ND jako zvláštní provedení doporučované od velikosti 225 (zkrácené označení L27).
- Hybridní ložisko s keramickými valivými tělesy na straně pohonu D i na straně opačné pohonu ND.
- Zemní kartáče u motorů 1LG určených pro provoz s měničem kmitočtu (zkrácené označení M44).
- Použití kabelů se symetrickým příčným řezem:



- Použití tlumivek u motoru.
- Použití zemního vodiče s malou impedancí v širokém kmitočtovém rozsahu (od 0Hz do cca 70MHz): např. pletená měděná páska (HF vodič).
- Zvláštní HF vodič pro vyrovnání potenciálu mezi kostrou motoru a pracovním strojem.
- Zvláštní HF vodič pro vyrovnání potenciálu mezi kostrou motoru a PE lištou měniče kmitočtu.
- Připojení 360° stínění HF kabelu na kostru motoru a na PE lištu měniče kmitočtu. Na straně motoru se může toto stínění připojit např. EMV šrouby, na straně měniče kmitočtu EMV svorkou.
- Tlumicí filtr na výstupu měniče kmitočtu.

Použití uvedených prostředků závisí na dané aplikaci. Jsou potřebné a proto i doporučované u motorů řad 1LA5 (velikost 225) a 1LG (od velikosti 225).

Standardní motory 1LA/1LG/1LP/1PP

Všeobecně

Technické údaje (pokračování)

Ochrana motoru

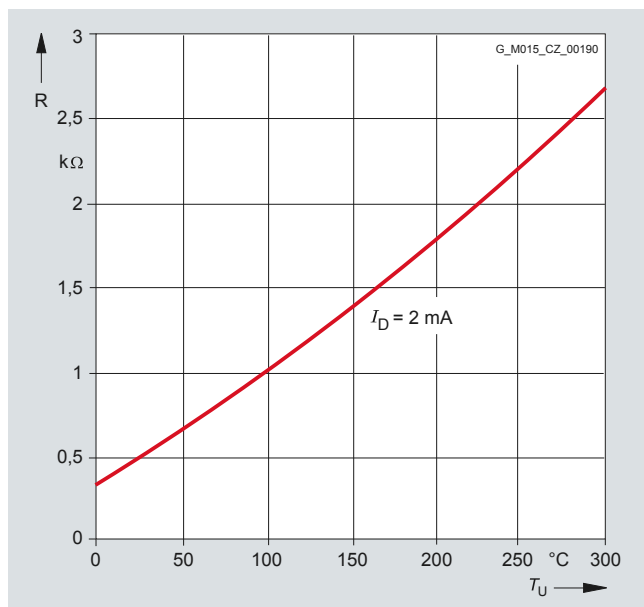
Teplotní čidlo KTY 84-130

Zkrácené označení:

A23: 1 x KTY 84-130

A25: 2 x KTY 84-130

Čidlo KTY 84 je polovodičový prvek. Jeho odpor závisí na teplotě a mění se podle následně uvedené křivky:



Teplotní čidlo KTY 84-130

K vyhodnocení velikosti odporu čidla při provozu motoru na síť je možné použít kontrolní přístroj 3RS10. Tento přístroj je možné objednat samostatně. Podrobnosti viz katalog IC10.

Ložiska

U motorů od velikosti 225 je nutné při provozu s měničem kmitočtu použít izolované ložisko – zkrácené označení L27.

Chlazení, vznik hluku

Při provozu motorů s vlastním chlazením může při otáčkách vyšších než jmenovitých vzniknout od vnějšího ventilátoru vyšší hluk.

Při otáčkách nižších než jmenovitých se tepelné využití motoru zvyšuje a proto se doporučuje použití cizího chlazení. U motorů řad 1LA5, 1LA7, 1LG4 a 1LG6 se cizí chlazení objedná použitím zkráceného označení G17.

Izolační systém

Při provozu motorů s měničem kmitočtu s výkony uvedenými v katalogu jsou motory využité na teplotní třídu 155(F). Není u nich proto možné objednat servisní faktor >1 a teplotu okolí vyšší než 40°C (zkrácené označení C11, CA12 a C13). Motory v nevybušném závěru pro zóny 2, 21 a 22 mají využití na teplotní třídu 130(B).

Napájecí kmitočty větší než 60Hz

Při provozu motorů s kmitočtem vyšším než 60Hz je nutno respektovat uvedené mezní otáčky. V objednávce je proto nutné uvést krátký vysvětlující text: maximální provozní otáčkymin⁻¹.

ECOFAST-motorová vidlice

Provedení ECOFAST je možné objednat ve dvou variantách:

- ECOFAST standardní motorová vidlice (nestíněné připojení): zkrácené označení G55.
- ECOFAST pevná motorová vidlice EMV (stíněné připojení): zkrácené označení G56. U měniče kmitočtu a u softstartu je použití stíněných připojovacích vodičů nutné.

Max. přípustné síťové napětí na ECOFAST: ≤500V.

Příklad objednávky:

Kritérium	Požadavek	Vytváření objednacích čísla
Typ motoru	Standardní motor se zvýšenou účinností (IE2), ochrana krytem IP55, hliníkové provedení	1LA9■■■■-■■■■■
Počet pólů /synchron.otáčky	4-pólový/1500 min ⁻¹	1LA9090-4KA90 L1U
Jmenovitý výkon	1,1 kW	
Zvláštní napětí a kmitočty	spoušť.hvězda/trojúh. při jmenov. napětí 400 VΔ, 50 Hz ¹⁾	
Tvar	IM B3	
ECOFAST vidlice	stíněné připojení	1LA9090-4KA90-Z L1U + G56

Zemnicí kartáče pro provoz s měničem kmitočtu

Zemnicí kartáče u motorů řad 1LG4 a 1LG6 pro provoz s měničem kmitočtu je možné objednat použitím zkráceného označení M44. Dotaz je nutný.

¹⁾ Upozornění: Kvůli napětí 400VΔ je nutné s číslem 9 pro napětí použít zkrácené označení L1U, protože při použití napětíového čísla 6 (= 400 VΔ/690 VY, 50 Hz) se může na ECOFAST krátkodobě dostat napětíová špička 690V.

Standardní motory 1LA/1LG/1LP/1PP

Motory se zvýšenou účinností (High efficiency) IE2

IE2

Motory s vlastním chlazením

Hliníková řada 1LA9

Volba a objednávání

P_N 50 Hz	P_N 60 Hz ¹⁾	Velikost	Provozní hodnoty při jmenovitém výkonu										Hliníková řada 1LA9, provedení IE2 podle ČSN EN 60034-30	m_{IMB3}	J	Momentová třída		
			n_n 50 Hz	M_N 50 Hz	IE třída	η_n 50 Hz	η_n 50 Hz	η_n 50 Hz	$\cos \varphi_n$ 50 Hz	I_N 50 Hz	M_A/I_N	I_A/I_N					M_K/M_N	L_{plA} 50 Hz
			4/4	3/4	2/4	4/4	400 V											
kW	kW		min ⁻¹	Nm	%	%	%	A				dB(A)	dB(A)	► Výběh. typ - nástupce 1LE1001	kg	kgm ²	KL	

- Chlazení: vlastní chlazení (IC 411)
- Účinnost: zvýšená účinnost IE2 (High efficiency), servisní faktor 1,15 (SF uveden na výkonnostním štítku)
- Izolační systém: tepelná třída 155 (F), využití na tepelnou třídu 130 (B), ochrana krytem IP55

2-pólové: 3000 min⁻¹ při 50 Hz, 3600 min⁻¹ při 60 Hz¹⁾

0,18	0,21	63 M	2840	0,61	-	67,4	66,9	62,4	0,78	0,50	2,5	4,8	3,1	49	60	1LA9060-2KA	4,0	0,00022	16
0,25	0,29	63 M	2840	0,84	-	69,9	69,9	65,9	0,80	0,65	2,3	4,9	2,5	49	60	1LA9063-2KA	4,7	0,00026	16
0,37	0,43	71 M	2840	1,2	-	72,8	72,8	69,8	0,77	0,95	3,1	6,5	3,1	52	63	1LA9070-2KA	6,0	0,00041	16
0,55	0,63	71 M	2835	1,9	-	74,4	74,4	71,4	0,75	1,42	3,4	6,3	2,9	52	63	1LA9073-2KA	7,2	0,00050	16
0,75	0,86	80 M	2885	2,5	IE2	77,4	77,9	74,4	0,82	1,71	3,5	8,3	3,2	56	67	► 1LA9080-2KA	10,7	0,0010	16
1,1	1,27	80 M	2860	3,7	IE2	79,6	79,6	78,6	0,89	2,25	3,2	7,0	3,2	56	67	► 1LA9083-2KA	12,4	0,0013	16
1,5	1,75	90 S	2890	5,0	IE2	81,3	81,3	80,3	0,87	3,05	3,5	7,0	3,5	60	72	► 1LA9090-2KA	16,2	0,0018	16
2,2	2,55	90 L	2890	7,3	IE2	83,2	83,2	82,2	0,87	4,4	3,5	7,0	3,5	60	72	► 1LA9096-2KA	18,6	0,0022	16
3	3,45	100 L	2880	9,9	IE2	84,6	84,6	83,6	0,88	5,8	3,1	7,0	3,2	62	74	► 1LA9106-2KA	25	0,0044	16
4	4,55	112 M	2905	13	IE2	85,8	85,8	84,8	0,89	7,6	2,6	7,0	3,2	63	75	► 1LA9113-2KA	36,7	0,0077	16
5,5	6,3	132 S	2930	18	IE2	87,0	87,0	86,0	0,90	10,1	2,4	7,0	3,2	68	80	► 1LA9130-2KA	46,2	0,019	16
7,5	8,6	132 S	2930	24	IE2	88,1	88,1	87,1	0,92	13,4	2,5	7,0	3,1	68	80	► 1LA9131-2KA	58,1	0,024	16
11	12,6	160 M	2945	36	IE2	89,4	89,4	88,4	0,90	19,7	2,3	7,0	3,1	70	82	► 1LA9163-2KA	78,6	0,044	16
15	17,3	160 M	2945	49	IE2	90,3	90,3	89,3	0,90	26,5	2,3	7,0	3,1	70	82	► 1LA9164-2KA	87,6	0,051	16
18,5	21,3	160 L	2940	60	IE2	90,9	90,9	89,9	0,92	32	2,3	7,0	3,1	70	82	► 1LA9166-2KA	110,4	0,065	16
22	25,3	180 M	2945	71	IE2	91,3	91,3	90,3	0,89	39 ²⁾	2,5	7,2	3,3	70	83	1LA9183-2WA	131	0,090	16
30	34,5	200 L	2950	97	IE2	92,0	92,0	91,0	0,89	53	2,4	7,0	3,2	71	84	1LA9206-2WA	182	0,16	16
37	42,5	200 L	2950	120	IE2	92,5	92,5	91,0	0,89	65 ²⁾	2,4	7,0	3,3	71	84	1LA9207-2WA	211	0,20	16

Napětí	Počet pólů	Typ motoru	Provedení	Zkrác. označení
50 Hz 230 VΔ/400 VY	2	1LA9060 ... 207	standard	1 -
50 Hz 400 VΔ/690 VY	2	1LA9060 ... 207	standard	6 -
50 Hz 500 VY	2	1LA9060 ... 207	bez přípl.	3 -
50 Hz 500 VΔ	2	1LA9106 ... 207	bez přípl.	5 -
Jiná napětí ¹⁾				9 ...

Tvary	Počet pólů	Typ motoru	Provedení	Zkrác. označení
Bez příruby	2	1LA9060 ... 207	standard	0 -
S přírubou	2	1LA9060 ... 207	s příplatkem	1 -
	2	1LA9060 ... 166	s příplatkem	1 -
	2	1LA9183 ... 207	s příplatkem	9 M1G
	2	1LA9060 ... 207	s příplatkem	4 -
	2	1LA9060 ... 207	s příplatkem	6 -
S malou přírubou	2	1LA9060 ... 166	s příplatkem	2 -
	2	1LA9060 ... 166	s příplatkem	7 -
Se zvláštní přírubou	2	1LA9060 ... 166	s příplatkem	3 -
Jiné tvary				9 ...

Zvláštní provedení	Zkrác. označení
Zkrácená označení	1LA9... -Z ... + ... + ... + ...

¹⁾ Provozní hodnoty pro jmenovitý výkon při 60Hz na dotaz.
²⁾ Pro připojení na napětí 230 V jsou nutné paralelní přívody.
³⁾ Zkrác. označení K16 „Druhý standardní volný konec“ není možné.

Standardní motory 1LA/1LG/1LP/1PP

Motory se zvýšenou účinností (High efficiency) IE2

Motory s vlastním chlazením

Hliníková řada 1LA9

IE2

Volba a objednávání (pokračování)

Provozní hodnoty při jmenovitém výkonu															Hliníková řada				
P_N	P_N	Velikost	η_N	M_N	IE	η_N	η_N	η_N	$\cos \varphi_N$	I_N	M_A	I_A	M_A	L_{pFA}	L_{WA}	m_{IMB3}	J	Momentová třída	
50 Hz	60 Hz ¹⁾		50 Hz	50 Hz	třída	50 Hz	50 Hz	50 Hz	50 Hz	50 Hz	M_N	I_N	M_N	50 Hz	50 Hz	kg	kgm ²		KL
kW	kW		min ⁻¹	Nm	%	%	%		A					dB(A)	dB(A)	► Výběh, typ - nástupce	kg	kgm ²	KL

Hliníková řada
1LA9, provedení IE2
podle ČSN EN 60034-30

Objednací číslo
► Výběh, typ - nástupce
1LE1001

2.1

- Chlazení: vlastní chlazení (IC 411)
- Účinnost: zvýšená účinnost IE2 (High efficiency), servisní faktor 1,15 (SF uveden na výkonnostním štítku)
- Izolační systém: tepelná třída 155 (F), využití na tepelnou třídu 130 (B), ochrana krytem IP55

4-pólové: 1500 min⁻¹ při 50 Hz, 1800 min⁻¹ při 60 Hz¹⁾

0,12	0,14	63 M	1395	0,82	-	53,6	52,1	47,6	0,65	0,50	2,6	3,5	2,6	42	53	1LA9060-4KA	■	4,0	0,00037	16
0,18	0,21	63 M	1395	1,2	-	72,1	72,1	68,1	0,68	0,53	2,8	3,6	2,7	42	53	1LA9063-4KA	■	4,7	0,00045	16
0,25	0,29	71 M	1410	1,7	-	74,0	74,0	71,0	0,64	0,76	3,2	4,3	3,1	44	55	1LA9070-4KA	■	6,0	0,00076	16
0,37	0,43	71 M	1385	2,6	-	76,1	76,1	73,1	0,73	0,96	2,8	4,2	3,0	44	55	1LA9073-4KA	■	7,0	0,00095	16
0,55	0,63	80 M	1410	3,7	-	78,1	78,6	75,6	0,77	1,32	2,8	5,6	2,9	47	58	► 1LA9080-4KA	■	10,7	0,0017	16
0,75	0,86	80 M	1400	5,1	IE2	79,6	79,6	78,6	0,75	1,81	3,6	5,8	3,5	47	58	► 1LA9083-4KA	■	12,4	0,0024	16
1,1	1,27	90 S	1440	7,3	IE2	81,4	81,4	80,4	0,77	2,55	2,7	6,4	3,2	48	60	► 1LA9090-4KA	■	16,2	0,0033	16
1,5	1,75	90 L	1440	9,9	IE2	82,8	82,8	81,8	0,77	3,4	3,1	6,7	3,4	48	60	► 1LA9096-4KA	■	18,6	0,0040	16
2,2	2,55	100 L	1435	15	IE2	84,3	84,3	83,3	0,82	4,6	3,1	7,0	3,6	53	65	► 1LA9106-4KA	■	26	0,0052	16
3	3,45	100 L	1435	20	IE2	85,5	85,5	84,5	0,81	6,3	3,5	7,0	3,9	53	65	► 1LA9107-4KA	■	31	0,0077	16
4	4,55	112 M	1440	27	IE2	86,6	86,6	85,6	0,81	8,2	2,8	6,9	3,2	53	65	► 1LA9113-4KA	■	38,7	0,014	16
5,5	6,3	132 S	1455	36	IE2	87,7	87,7	86,7	0,84	10,8	2,9	7,0	3,6	62	74	► 1LA9130-4KA	■	49,2	0,023	16
7,5	8,6	132 M	1455	49	IE2	88,7	88,7	87,7	0,84	14,5	3,0	7,0	3,6	62	74	► 1LA9133-4KA	■	62,1	0,029	16
11	12,6	160 M	1460	72	IE2	89,8	89,8	88,8	0,85	21	2,7	6,9	3,2	66	78	► 1LA9163-4KA	■	86,6	0,055	16
15	17,3	160 L	1460	98	IE2	90,6	90,6	89,6	0,86	28	2,9	7,0	3,3	66	78	► 1LA9166-4KA	■	115,4	0,072	16
18,5	21,3	180 M	1465	121	IE2	91,2	91,2	90,2	0,84	35 ²⁾	2,5	7,0	3,2	63	76	1LA9183-4WA	■	126	0,15	16
22	25,3	180 L	1470	143	IE2	91,6	91,6	90,6	0,84	41,5 ²⁾	2,6	7,3	3,4	63	76	1LA9186-4WA	■	146	0,19	16
30	34,5	200 L	1465	196	IE2	92,3	92,3	91,3	0,87	54	2,6	7,0	3,2	65	78	1LA9207-4WA	■	196	0,32	16

Napětí	Počet pólů	Typ motoru	Provedení	Zkrác. označení
50 Hz 230 VΔ/400 VY	4	1LA9060 ... 207	standard	1 -
50 Hz 400 VΔ/690 VY	4	1LA9060 ... 207	standard	6 -
50 Hz 500 VY	4	1LA9060 ... 207	bez přípl.	3 -
50 Hz 500 VΔ	4	1LA9106 ... 207	bez přípl.	5 -
Jiná napětí ¹⁾				9 ...

Zkrácená označení a popis viz str. 164

Tvary	Počet pólů	Typ motoru	Provedení	Zkrác. označení
Bez přírub	4	1LA9060 ... 207	standard	0 -
S přírubou	4	1LA9060 ... 207	s příplatkem	1 -
	4	1LA9060 ... 166	s příplatkem	1 -
	4	1LA9183 ... 207	s příplatkem	9 M1G
	4	1LA9060 ... 207	s příplatkem	4 -
	4	1LA9060 ... 207	s příplatkem	6 -
S malou přírubou	4	1LA9060 ... 166	s příplatkem	2 -
	4	1LA9060 ... 166	s příplatkem	7 -
Se zvláštní přírubou	4	1LA9060 ... 166	s příplatkem	3 -
Jiné tvary				9 ...

Zvláštní provedení

Zkrácená označení	Zkrácená označení a popis viz od str. 175	1LA9...-... ■ -Z ...+...+...+...
-------------------	---	----------------------------------

¹⁾ Provozní hodnoty pro jmenovitý výkon při 60Hz na dotaz.

²⁾ Pro připojení na napětí 230 V jsou nutné paralelní přírady.

³⁾ Zkrác. označení K16 „Druhý standardní volný konec“ není možné.

Standardní motory 1LA/1LG/1LP/1PP

Motory se zvýšenou účinností (High efficiency) IE2

IE2

Motory s vlastním chlazením

Hliníková řada 1LA9

Volba a objednávání (pokračování)

Provozní hodnoty při jmenovitém výkonu																Hliníková řada		m _{IMB3}		J	Momentová třída
P _N 50 Hz	P _N 60 Hz ¹⁾	Veli- kost	n _N 50 Hz	M _N 50 Hz	IE třída	n _N 50 Hz	n _N 50 Hz	n _N 50 Hz	cos φ _N 50 Hz	I _N 50 Hz	M _A / M _N	I _A / I _N	M _K / M _N	L _{pIA} 50 Hz	L _{WA} 50 Hz	1LA9, provedení IE2 podle ČSN EN 60034-30	Výběh, typ - nástupce 1LE1001	kg	kgm ²	KL	
kW	kW		min ⁻¹	Nm	%	%	%	%	A					dB(A)	dB(A)	▶					

- Chlazení: vlastní chlazení (IC 411)
- Účinnost: zvýšená účinnost IE2 (High efficiency), servisní faktor 1,15 (SF uveden na výkonnostním štítku)
- Izolační systém: tepelná třída 155 (F), využití na tepelnou třídu 130 (B), ochrana krytem IP55

6-pólové: 1000 min⁻¹ při 50 Hz, 1200 min⁻¹ při 60 Hz¹⁾

0,75	0,86	90 S	925	7,7	IE2	75,9	75,9	72,9	0,72	1,98	2,5	4,4	2,5	43	55	▶ 1LA9090-6KA ■■	16,9	0,0033	16
1,1	1,27	90 L	940	11	IE2	78,1	78,6	75,6	0,70	2,9	3,2	5,7	3,2	43	55	▶ 1LA9096-6KA ■■	19,6	0,0050	16
1,5	1,75	100 L	935	15	IE2	79,8	79,8	78,8	0,73	3,7	3,4	6,2	3,4	47	59	▶ 1LA9106-6KA ■■	26	0,0055	16
2,2	2,55	112 M	955	22	IE2	81,8	81,8	80,8	0,70	5,5	2,7	6,2	3,0	52	64	▶ 1LA9113-6KA ■■	38,7	0,014	16
4	4,55	132 M	950	40	IE2	84,6	84,6	83,6	0,81	8,4	2,5	6,3	2,7	63	75	▶ 1LA9133-6KA ■■	53,2	0,025	16
5,5	6,3	132 M	960	55	IE2	86,0	86,0	85,0	0,77	12	3,3	7,3	3,6	63	75	▶ 1LA9134-6KA ■■	66,1	0,034	16
7,5	8,6	160 M	965	74	IE2	87,2	87,2	86,2	0,72	17,2	2,2	5,5	2,5	66	78	▶ 1LA9163-6KA ■■	103,6	0,063	16
11	12,6	160 L	960	109	IE2	88,7	88,7	87,7	0,78	23	2,9	6,9	3,2	66	78	▶ 1LA9166-6KA ■■	113,4	0,072	16
15	18	180 L	970	148	IE2	89,7	89,7	88,7	0,75	32	2,0	6,5	2,5	66	78	▶ 1LA9186-6WA ■■	144	0,19	16
18,5	22	200 L	975	181	IE2	90,4	90,4	89,4	0,77	38,5	2,5	6,2	2,5	66	78	▶ 1LA9206-6WA ■■	183	0,28	16
22	26,5	200 L	975	215	IE2	90,9	90,9	89,9	0,77	45,5	2,5	6,2	2,5	66	78	▶ 1LA9207-6WA ■■	214	0,36	16

Napětí	Počet pólů	Typ motoru	Provedení	Zkrác. označení
50 Hz 230 VΔ/400 VY	6	1LA9060 ... 207	standard	1 -
50 Hz 400 VΔ/690 VY	6	1LA9060 ... 207	standard	6 -
50 Hz 500 VY	6	1LA9060 ... 207	bez přípl.	3 -
50 Hz 500 VΔ	6	1LA9106 ... 207	bez přípl.	5 -
Jiná napětí ¹⁾				9 ...

Tvary	Počet pólů	Typ motoru	Provedení	Zkrác. označení
Bez příruby	6	1LA9060 ... 207	standard	0 -
S přírubou	6	1LA9060 ... 207	s příplatkem	1 -
	6	1LA9060 ... 166	s příplatkem	1 -
	6	1LA9183 ... 207	s příplatkem	9 M1G
	6	1LA9060 ... 207	s příplatkem	4 -
	6	1LA9060 ... 207	s příplatkem	6 -
S malou přírubou	6	1LA9060 ... 166	s příplatkem	2 -
	6	1LA9060 ... 166	s příplatkem	7 -
Se zvláštní přírubou	6	1LA9060 ... 166	s příplatkem	3 -
Jiné tvary				9 ...

Zvláštní provedení	Zkrác. označení
Zkrácená označení	1LA9...-... ■ -Z...+...+...+...

¹⁾ Provozní hodnoty pro jmenovitý výkon při 60Hz na dotaz.

²⁾ Zkrác. označení K16 „Druhý standardní volný konec“ není možné.

2.1

Standardní motory 1LA/1LG/1LP/1PP

Motory se zvýšenou účinností (High efficiency) IE2

Motory s vlastním chlazením

Litínová řada 1LG6

IE2

Volba a objednávání (pokračování)

P _N		Veli-	Provozní hodnoty při jmenovitém výkonu												Litínová řada		m _{IM B3}		J	Momentová třída
50 Hz	60 Hz ¹⁾	kost	n _N	M _N	IE	η _N	η _N	η _N	cos φ _N	I _N	M _A /M _N	I _A /I _N	M _A /M _N	L _{pFA}	L _{WA}	1LG6, provedení IE2	podle ČSN EN 60034-30	kg	kgm ²	
			50 Hz	50 Hz	třída	50 Hz	50 Hz	50 Hz	50 Hz	50 Hz	400 V					50 Hz	50 Hz			KL

Objednací číslo

▲ Nový záznam *

2.1

- Chlazení: vlastní chlazení (IC 411)
- Účinnost: zvýšená účinnost IE2 (High efficiency), servisní faktor 1,15 (SF uveden na výkonnostním štítku)
- Izolační systém: tepelná třída 155 (F), využití na tepelnou třídu 130 (B), ochrana krytem IP55

2-pólové: 3000 min⁻¹ při 50 Hz, 3600 min⁻¹ při 60 Hz¹⁾

22	24,5	180 M	2955	71	IE2	91,3	92,0	90,4	0,88	39,5 ²⁾	2,4	7,4	3,3	67	80	▲ 1LG6183-2MA ■■	170	0,086	16
30	33,5	200 L	2960	97	IE2	92,0	92,1	90,7	0,88	53,5 ²⁾	2,4	7,0	3,0	71	84	▲ 1LG6206-2MA ■■	220	0,15	16
37	41,5	200 L	2960	119	IE2	92,5	92,7	91,4	0,89	65 ²⁾	2,5	7,2	3,3	71	84	▲ 1LG6207-2MA ■■	250	0,18	16
45	51	225 M	2965	145	IE2	92,9	92,9	92,1	0,88	79 ²⁾	2,7	7,6	3,5	70	83	▲ 1LG6223-2MA ■■	300	0,23	16
55	62	250 M	2970	177	IE2	93,2	93,3	92,4	0,89	96	2,4	7,1	3,1	74	87	▲ 1LG6253-2MB ■■	380	0,40	13
75	84	280 S	2978	240	IE2	93,8	93,5	92,1	0,87	133 ²⁾	2,5	7,2	3,2	74	87	▲ 1LG6280-2MB ■■	500	0,72	13
90	101	280 M	2975	289	IE2	94,1	94,0	93,2	0,88	157 ²⁾	2,5	7,1	3,1	74	87	▲ 1LG6283-2MB ■■	570	0,84	13
110	123	315 S	2982	352	IE2	94,3	94,2	93,3	0,90	187 ²⁾	2,4	7,3	3,0	75	88	▲ 1LG6310-2MB ■■	750	1,3	13
132	148	315 M	2982	423	IE2	94,6	94,5	93,9	0,91	220 ²⁾	2,6	7,1	2,9	76	89	▲ 1LG6313-2MB ■■	915	1,6	13
160	180	315 L	2982	512	IE2	94,8	94,9	94,4	0,92	265	2,5	7,0	3,0	78	91	▲ 1LG6316-2MB ■■	960	1,8	13
200	224	315 L	2982	640	IE2	95,0	95,2	94,9	0,92	330	2,4	7,1	3,0	78	91	▲ 1LG6317-2MB ■■	1200	2,2	13
250	280	315 L	2985	800	IE2	95,0	94,9	94,4	0,91	415	3,0	8,6	3,8	78	92	▲ 1LG6318-2MB ■■	1270	2,6	16
315	353	315 L	2990	1006	IE2	95,0	94,7	93,7	0,89	540	3,4	9,0	3,8	82	96	▲ 1LG6312-2MA ■■	1355	2,8	16

Napětí	Počet pólů	Typ motoru	Provedení	Zkrác. označení
50 Hz 230 VΔ/400 VY	2	1LG6183 ... 310, 1LG6313	standard	1 -
50 Hz 400 VΔ/690 VY	2	1LG6183 ... 318	standard	6 -
50 Hz 500 VY	2	1LG6183 ... 310, 1LG6313	bez příplatku	3 -
50 Hz 500 VΔ	2	1LG6183 ... 318	bez příplatku	5 -
Jiná napětí ¹⁾	2	Zkrácená označení a popis viz od str. 166		9 ...

Tvary	Počet pólů	Typ motoru	Provedení	Zkrác. označení
Bez příruby	2	1LG6183 ... 318	standard	0 -
	2	1LG6183 ... 310, 1LG6313	standard	0 -
	2	1LG6316, 1LG6317	s příplatkem	9 M1E
	2	1LG6312, 1LG318	na dotaz	9 M1E
	2	1LG6183 ... 310, 1LG6313	standard	0 -
	2	1LG6316, 1LG6317	s příplatkem	9 M1D
	2	1LG6312, 1LG6318	na dotaz	9 M1D
S přírubou	2	1LG6183 ... 318	s příplatkem	1 -
	2	1LG6183 ... 310, 1LG6313	s příplatkem	1 -
	2	1LG6312, 1LG6316 ... 318	s příplatkem	8 -
	2	1LG6183 ... 310, 1LG6313	s příplatkem	9 M1G
	2	1LG6183 ... 318	s příplatkem	4 -
	2	1LG6183 ... 318	s příplatkem	6 -
Jiné tvary	2	Zkrácená označení a popis viz od str. 171		9 ...

Zvláštní provedení	Zkrác. označení
Zkrácená označení	Zkrácená označení a popis viz od str. 182

1LG6...-M. ■■ -Z...+...+...+...

¹⁾ Provozní hodnoty pro jmenovitý výkon při 60 Hz na dotaz.
²⁾ Pro připojení na napětí 230 V jsou nutné paralelní přívody.
³⁾ U motorů řady 1LG6 v patkových tvarech IM B6, IM B7, IM V6 nebo IM V5 bez ochranné stříšky pro upevnění na zeď se doporučují zvláštní zesílené patky.
⁴⁾ Motory řady 1LG6 (od 1LG6220 do 1LG6318) budou dodané se dvěma šroubovanými závěsnými oky ve tvaru IM B5, při čemž mohou být použité i pro tvar IM V1 resp. IM V3. Při tom je nutné dbát na zásadu, že namáhání oka (při manipulaci) napříč rovinou oka není přípustné.
⁵⁾ 2-pólové motory 1LG6316-... do 1LG6317-... a 1LG6312-... (motory řady 1LG6, velikost 315 L) v provedení pro 60 Hz na dotaz.
⁶⁾ Zkrác. označení K16 „Druhý standardní volný konec“ není možné.

* Stejně jako předchozí 2-pólové motory 1LG6...2AA.../1LG6...2AB... resp. 4-pólové motory 1LG6...4AA..., i tyto motory se objednávají s použitím shodných zkrác. označení: národní certifikace (D40, D31, D34, D35, D33), lodní certifikace (E11, E21, E31, E51), provedení Ex (M72, M73, M34, M35, M38, M39, M74, M75, C27) a provedení IE3 u osové výšky 315 (D25). U těchto motorů 1LG6, které žádný předchozí typ nemají (1LG6312-2MA..., 1LG6312-4MA., 1LG6318-2MB. a 1LG6318-4MB.), není možné použití následujících zkrácených označení: národní certifikace (D35, D33), lodní certifikace (E11, E21, E31, E51), provedení Ex (M72, M73, M34, M35, M38, M39, M74, M75, C27), brzda, brzda s impulzním otáčkovým čidlem (G26, H47, H62, H63, H64, H98, H99, J30...J37), provedení se sníženým hlukem (K37, K38) a vestavba cizího chlazení s impulz. otáčkovým čidlem (G17, H61, H64, H97, H99).

Standardní motory 1LA/1LG/1LP/1PP

Motory se zvýšenou účinností (High efficiency) IE2

IE2

Motory s vlastním chlazením

Litinová řada 1LG6

Volba a objednávání (pokračování)

Provozní hodnoty při jmenovitém výkonu														Litinová řada		m _{IMB3}		J		Momentová třída
P _N 50 Hz	P _N 60 Hz ¹⁾	Velikost	n _N 50 Hz	M _N 50 Hz	IE třída	η _N 50 Hz	η _N 50 Hz	η _N 50 Hz	cos φ _N 50 Hz	I _N 50 Hz	M _A /M _N	I _A /I _N	M _K /M _N	L _{pIA} 50 Hz	L _{WA} 50 Hz	1LG6, provedení IE2 podle ČSN EN 60034-30	kg	kgm ²		
						4/4	3/4	2/4	4/4	400 V						Objednávací číslo			KL	

- Chlazení: vlastní chlazení (IC 411)
- Účinnost: zvýšená účinnost IE2 (High efficiency), servisní faktor 1,15 (SF uveden na výkonnostním štítku)
- Izolační systém: tepelná třída 155 (F), využití na tepelnou třídu 130 (B), ochrana krytem IP55

4-pólové: 1500 min⁻¹ při 50 Hz, 1800 min⁻¹ při 60 Hz¹⁾

18,5	21,3	180 M	1470	120	IE2	91,2	91,5	91,0	0,83	35,5 ²⁾	2,5	6,8	3,0	60	73	▲ 1LG6183-4MA ■■	160	0,12	16
22	25,3	180 L	1465	143	IE2	91,6	92,5	92,5	0,84	41,5 ²⁾	2,5	7,5	3,3	64	77	▲ 1LG6186-4MA ■■	185	0,14	16
30	34,5	200 L	1475	195	IE2	92,3	92,8	92,1	0,85	55 ²⁾	2,4	6,7	3,1	63	76	▲ 1LG6207-4MA ■■	225	0,23	16
37	42,5	225 S	1470	240	IE2	92,7	93,6	93,7	0,87	66 ²⁾	2,6	6,5	3,0	61	74	▲ 1LG6220-4MA ■■	285	0,40	16
45	52	225 M	1475	291	IE2	93,1	93,6	93,5	0,87	80 ²⁾	2,6	7,0	3,1	62	75	▲ 1LG6223-4MA ■■	315	0,53	16
55	63	250 M	1480	355	IE2	93,5	93,7	93,4	0,85	100	2,8	7,1	3,0	62	75	▲ 1LG6253-4MA ■■	390	0,56	16
75	86	280 S	1485	482	IE2	94,0	94,3	94,0	0,87	132 ²⁾	2,5	7,0	2,9	67	80	▲ 1LG6280-4MA ■■	560	1,3	16
90	104	280 M	1486	578	IE2	94,2	94,4	94,0	0,87	159 ²⁾	2,6	7,3	3,1	67	80	▲ 1LG6283-4MA ■■	640	1,4	16
110	127	315 S	1490	705	IE2	94,5	94,6	94,0	0,86	195 ²⁾	2,7	7,4	3,0	68	81	▲ 1LG6310-4MA ■■	750	2,0	16
132	152	315 M	1488	847	IE2	94,7	94,9	94,6	0,87	230 ²⁾	2,7	7,1	2,9	67	80	▲ 1LG6313-4MA ■■	870	2,3	16
160	184	315 L	1488	1027	IE2	94,9	95,2	94,8	0,87	280 ³⁾	3,2	7,5	3,0	70	83	▲ 1LG6316-4MA ■■	950	2,8	16
200	230	315 L	1490	1282	IE2	95,1	95,3	94,9	0,87	350 ³⁾	3,2	7,9	3,1	70	83	▲ 1LG6317-4MA ■■	1120	3,4	16
250	288	315 L	1488	1605	IE2	95,1	95,2	94,7	0,87	435	3,1	7,7	3,2	73	87	▲ 1LG6318-4MA ■■	1270	4,2	16
315	362	315 L	1488	2022	IE2	95,1	94,9	94,4	0,86	560	3,4	7,9	3,2	74	89	▲ 1LG6312-4MA ■■	1480	5,0	16

Napětí	Počet pólů	Typ motoru	Provedení	Zkrác. označení
50 Hz 230 VΔ/400 VY	4	1LG6183 ... 310, 1LG6313	standard	1 -
50 Hz 400 VΔ/690 VY	4	1LG6183 ... 318	standard	6 -
50 Hz 500 VY	4	1LG6183 ... 310, 1LG6313	bez příplatku	3 -
50 Hz 500 VΔ	4	1LG6183 ... 318	bez příplatku	5 -
Jiná napětí ¹⁾		Zkrácená označení a popis viz od str. 166		9 ...

Tvary	Počet pólů	Typ motoru	Provedení	Zkrác. označení
Bez přírubby	4	1LG6183 ... 318	standard	0 -
	4	1LG6183 ... 310, 1LG6313	standard	0 -
	4	1LG6316, 1LG6317	bez příplatku	9 M1E
	4	1LG6312, 1LG6318	na dotaz	9 M1E
	4	1LG6183 ... 310, 1LG6313	standard	0 -
	4	1LG6316, 1LG6317	bez příplatku	9 M1D
S přírubou	4	1LG6312, 1LG6318	na dotaz	9 M1D
	4	1LG6183 ... 318	s příplatkem	1 -
	4	1LG6183 ... 310, 1LG6313	s příplatkem	1 -
	4	1LG6312, 1LG6316 ... 318	s příplatkem	8 -
Jiné tvary	4	1LG6183 ... 310, 1LG6313	s příplatkem	9 M1G
	4	1LG6183 ... 318	s příplatkem	4 -
	4	1LG6183 ... 318	s příplatkem	6 -

Zvláštní provedení
Zkrácená označení Zkrácená označení a popis viz od str. 182 1LG6...M. ■■ -Z ...+...+...+...

¹⁾ Provozní hodnoty pro jmenovitý výkon při 60Hz na dotaz.
²⁾ Pro připojení na napětí 230 V jsou nutné paralelní přívody.
³⁾ Pro připojení na napětí 400 V jsou nutné paralelní přívody.
⁴⁾ U motorů řady 1LG6 v patkových tvarech IM B6, IM B7, IM V6 nebo IM V5 bez ochranné stříšky pro upevnění na zeď se doporučují zvláštní zesílené patky.
⁵⁾ Motory řady 1LG6 (od 1LG6220 do 1LG6318) budou dodané se dvěma šroubovanými závěsnými oky ve tvaru IM B5, při čemž mohou být použité i pro tvar IM V1 resp. IM V3. Při tom je nutné dbát na zásadu, že namáhání oka (při manipulaci) napříč rovinou oka není přípustné.
⁶⁾ 2-pólové motory 1LG6316-... do 1LG6317-... a 1LG6312-... (motory řady 1LG6, velikost 315 L) v provedení pro 60 Hz na dotaz.
⁷⁾ Zkrác. označení K16 „Druhý standardní volný konec“ není možné.
* Stejně jako předchozí 2-pólové motory 1LG6...2AA../1LG6...2AB.. resp. 4-pólové motory 1LG6...4AA.., i tyto motory se objednávají s použitím shodných zkrác. označení: národní certifikace (D40, D31, D34, D35, D33), lodní certifikace (E11, E21, E31, E51), provedení Ex (M72, M73, M34, M35, M38, M39, M74, M75, C27) a provedení IE3 u osové výšky 315 (D25). U těch motorů 1LG6, které žádný předchozí typ nemají (1LG6312-2MA., 1LG6312-4MA., 1LG6318-2MB. a 1LG6318-4MB..), není možné použití následujících zkrácených označení: národní certifikace (D35, D33), lodní certifikace (E11, E21, E31, E51), provedení Ex (M72, M73, M34, M35, M38, M39, M74, M75, C27), brzda, brzda s impulzním otáčkovým čidlem (G26, H47, H62, H63, H64, H98, H99, J30...J37), provedení se sníženým hlukem (K37, K38) a vestavba cizího chlazení s impulz. otáčkovým čidlem (G17, H61, H64, H97, H99).

Standardní motory 1LA/1LG/1LP/1PP

Motory se zvýšenou účinností (High efficiency) IE2

Motory s vlastním chlazením

Litínová řada 1LG6

IE2

Volba a objednávání (pokračování)

Provozní hodnoty při jmenovitém výkonu																Litínová řada		J		Momentová třída
P_N	P_N	Veli-	n_N	M_N	IE	η_N	η_N	η_N	$\cos \varphi_N$	I_N	M_A/I_N	I_A/I_N	M_K/I_N	L_{pFA}	L_{WA}	1LG6, provedení IE2	m_{IMB3}			
50 Hz	60 Hz ¹⁾	kost	50 Hz	50 Hz	třída	50 Hz	50 Hz	50 Hz	50 Hz	50 Hz	400 V			50 Hz	50 Hz	podle ČSN EN 60034-30				
kW	kW		min ⁻¹	Nm	%	%	%	%	A					dB(A)	dB(A)	Objednací číslo	kg	kgm ²	KL	

- Chlazení: vlastní chlazení (IC 411)
- Účinnost: zvýšená účinnost IE2 (High efficiency), servisní faktor 1,15 (SF uveden na výkonnostním štítku)
- Izolační systém: tepelná třída 155 (F), využití na tepelnou třídu 130 (B), ochrana krytem IP55

6-pólové: 1000 min⁻¹ při 50 Hz, 1200 min⁻¹ při 60 Hz¹⁾

15	18	180 L	975	147	IE2	89,7	90,5	90,4	0,81	30	2,4	5,5	2,5	56	69	1LG6186-6AA	■	175	0,20	16
18,5	22	200 L	978	181	IE2	90,4	91,0	90,6	0,81	36,5	2,4	5,6	2,4	59	72	1LG6206-6AA	■	210	0,29	16
22	26,5	200 L	978	215	IE2	90,9	91,5	91,5	0,82	42,5	2,4	5,6	2,4	59	72	1LG6207-6AA	■	240	0,36	16
30	36	225 M	980	292	IE2	91,7	92,2	92,2	0,83	57 ²⁾	2,8	6,5	2,9	59	72	1LG6223-6AA	■	325	0,63	16
37	44,5	250 M	985	359	IE2	92,2	92,6	92,4	0,83	70	2,9	6,8	2,5	60	73	1LG6253-6AA	■	405	0,93	16
45	54	280 S	988	435	IE2	92,7	92,9	92,7	0,85	82	3	6,8	2,7	58	71	1LG6280-6AA	■	520	1,4	16
55	66	280 M	988	532	IE2	93,1	93,3	93,0	0,85	100	3,3	7,3	2,9	59	71	1LG6283-6AA	■	570	1,6	16
75	90	315 S	990	724	IE2	93,7	93,7	93,3	0,83	139	2,8	7,3	3	61	74	1LG6310-6AA	■	760	2,5	16
90	108	315 M	990	868	IE2	94,0	94,1	93,7	0,85	163 ²⁾	2,7	7,3	2,9	61	74	1LG6313-6AA	■	935	3,2	16
110	132	315 L	990	1061	IE2	94,3	94,4	94,2	0,85	198	2,9	7,4	2,9	61	74	1LG6316-6AA	■	1010	4,0	16
132	158	315 L	990	1273	IE2	94,6	94,6	94,2	0,85	235	3,1	7,8	3,1	61	74	1LG6317-6AA	■	1180	4,7	16
160	192	315 L	990	1543	IE2	94,6	94,6	94,3	0,86	285 ³⁾	3,2	7,8	3,1	64	77	1LG6318-6AA	■	1245	5,4	16
200	240	315 L	990	1929	IE2	95,0	95,1	94,6	0,83	365 ³⁾	2,8	7,5	3,3	67	81	▲ 1LG6312-6MA	■	1420	5,5	16

Napětí	Počet pólů	Typ motoru	Provedení	Zkrác. označení
50 Hz 230 VΔ/400 VY	6	1LG6183 ... 310, 1LG6313	standard	1
50 Hz 400 VΔ/690 VY	6	1LG6183 ... 318	standard	6
50 Hz 500 VY	6	1LG6183 ... 310, 1LG6313	bez příplatku	3
50 Hz 500 VΔ	6	1LG6183 ... 318	bez příplatku	5
Jiná napětí ¹⁾				9

Zkrácená označení a popis viz od str. 166

Tvary	Počet pólů	Typ motoru	Provedení	Zkrác. označení
Bez příruby	6	1LG6183 ... 318	standard	0
	6	1LG6183 ... 310, 1LG6313	standard	0
	6	1LG6316, 1LG6317	bez příplatku	9
	6	1LG6312	na dotaz	9
	6	1LG6183 ... 310, 1LG6313	standard	0
	6	1LG6316, 1LG6317	bez příplatku	9
	6	1LG6312	na dotaz	9
S přírubou	6	1LG6183 ... 318	s příplatkem	1
	6	1LG6183 ... 310, 1LG6313	s příplatkem	1
	6	1LG6312, 1LG6316 ... 318	s příplatkem	8
	6	1LG6183 ... 310, 1LG6313	s příplatkem	9
	6	1LG6183 ... 318	s příplatkem	4
	6	1LG6183 ... 318	s příplatkem	6
Jiné tvary				9

Zvláštní provedení

Zkrácená označení	Zkrácená označení a popis viz od str. 182	1LG6...-M. ■ ■ -Z...+...+...+...
-------------------	---	----------------------------------

- 1) Provozní hodnoty pro jmenovitý výkon při 60Hz na dotaz.
- 2) Pro připojení na napětí 230 V jsou nutné paralelní přívody.
- 3) Pro připojení na napětí 400 V jsou nutné paralelní přívody.
- 4) U motorů řady 1LG6 v patkových tvarech IM B6, IM B7, IM V6 nebo IM V5 bez ochranné stříšky pro upevnění na zeď se doporučují zvláštní zesílené patky.
- 5) Motory řady 1LG6 (od 1LG6220 do 1LG6318) budou dodané se dvěma šroubovanými závěsnými oky ve tvaru IM B5, při čemž mohou být použité i pro tvar IM V1 resp. IM V3. Při tom je nutné dbát na zásadu, že namáhání oka (při manipulaci) napříč rovinou oka není přípustné.
- 6) Zkrác. označení K16 „Druhý standardní volný konec“ není možné.

* U motorů 1LG6312-6MA.. a 1LG6312-8MB.. není možné použití následujících zkrácených označení: národní certifikace (D35, D33), lodní certifikace (E11, E21, E31, E51), provedení Ex (M72, M73, M34, M35, M38, M39, M74, M75, C27), brzda, brzda s impulzním otáčkovým čidlem (G26, H47, H62, H63, H64, H98, H99, J30...J37), provedení se sníženým hlukem (K37, K38), vestavba cizího chlazení a vestavba cizího chlazení s impulzním otáčkovým čidlem (G17, H61, H64, H97, H99).

Standardní motory 1LA/1LG/1LP/1PP

Motory se zvýšenou účinností (High efficiency) IE2

IE2

Motory s vlastním chlazením

Litinová řada 1LG6

Volba a objednávání (pokračování)

P_N 50 Hz	P_N 60 Hz ¹⁾	Velikost	Provozní hodnoty při jmenovitém výkonu										Litinová řada 1LG6, provedení IE2 podle ČSN EN 60034-30	m_{IMB3}	J	Momentová třída KL	
			n_N 50 Hz	M_N 50 Hz	IE třída	η_N 50 Hz	η_N 50 Hz	η_N 50 Hz	$\cos \varphi_N$ 50 Hz	I_N 50 Hz	M_A/I_N	I_A/I_N					M_K/M_N
			4/4	3/4	2/4	4/4	400 V										
kW	kW		min ⁻¹	Nm	%	%	%	A				dB(A)	dB(A)	▲ Nový záznam *	kg	kgm ²	KL

- Chlazení: vlastní chlazení (IC 411)
- Účinnost: zvýšená účinnost IE2 (High efficiency), servisní faktor 1,15 (SF uveden na výkonnostním štítku)
- Izolační systém: tepelná třída 155 (F), využití na tepelnou třídu 130 (B), ochrana krytem IP55

8-pólové: 750 min⁻¹ při 50 Hz, 900 min⁻¹ při 60 Hz¹⁾

11	13,2	180 L	725	145	-	87,9	88,8	88,7	0,76	24	1,9	4,6	2,2	66	79	1LG6186-8AB	165	0,21	13
15	18	200 L	725	198	-	89,0	89,5	89,5	0,80	30,5	2,3	5,3	2,6	66	79	1LG6207-8AB	235	0,37	13
18,5	22	225 S	730	242	-	89,8	90,5	90,5	0,81	36,5	2,3	5,6	2,6	54	67	1LG6220-8AB	295	0,55	13
22	26,5	225 M	730	288	-	90,3	90,8	90,8	0,81	43,5	2,4	5,8	2,8	58	71	1LG6223-8AB	335	0,66	13
30	36	250 M	735	390	-	91,2	91,7	91,6	0,82	58	2,5	6,0	2,8	57	70	1LG6253-8AB	435	1,1	13
37	44,5	280 S	738	479	-	91,8	92,0	91,7	0,81	72	2,3	5,7	2,3	58	71	1LG6280-8AB	510	1,4	13
45	54	280 M	738	582	-	92,3	92,5	92,2	0,81	87	2,6	6,1	2,5	58	71	1LG6283-8AB	560	1,6	13
55	66	315 S	740	710	-	92,8	92,9	92,4	0,82	104	2,5	6,3	2,9	64	77	1LG6310-8AB	750	2,5	13
75	90	315 M	740	968	-	93,4	93,6	93,2	0,83	140	2,5	6,7	2,9	64	77	1LG6313-8AB	840	3,1	13
90	108	315 L	740	1162	-	93,7	94,1	94,0	0,84	165	2,4	6,3	2,8	64	77	1LG6316-8AB	1005	4,0	13
110	132	315 L	740	1420	-	94,1	94,4	94,3	0,84	200	2,4	6,4	2,6	64	77	1LG6317-8AB	1100	4,5	13
132	158	315 L	740	1704	-	94,4	94,7	94,6	0,84	240	2,5	6,7	2,9	64	77	1LG6318-8AB	1270	5,3	13
160	192	315 L	738	2070	-	94,6	95,1	95,1	0,81	300	2,5	6,7	2,8	66	80	▲ 1LG6312-8MB	1380	5,5	13

Napětí	Počet pólů	Typ motoru	Provedení	Zkrác. označení
50 Hz 230 VΔ/400 VY	8	1LG6183 ... 310, 1LG6313	standard	1 -
50 Hz 400 VΔ/690 VY	8	1LG6183 ... 318	standard	6 -
50 Hz 500 VY	8	1LG6183 ... 310, 1LG6313	bez příplatku	3 -
50 Hz 500 VΔ	8	1LG6183 ... 318	bez příplatku	5 -
Jiná napětí ¹⁾				9 ...

Zkrácená označení a popis viz od str. 166

Tvary	Počet pólů	Typ motoru	Provedení	Zkrác. označení
Bez přírub	8	1LG6183 ... 318	standard	0 -
	8	1LG6183 ... 310, 1LG6313	standard	0 -
	8	1LG6316, 1LG6317	bez příplatku	9 M1E
	8	1LG6312	na dotaz	9 M1E
	8	1LG6183 ... 310, 1LG6313	standard	0 -
	8	1LG6316, 1LG6317	bez příplatku	9 M1D
	8	1LG6312	na dotaz	9 M1D
	8	1LG6183 ... 318	s příplatkem	1 -
S přírubou	8	1LG6183 ... 310, 1LG6313	s příplatkem	1 -
	8	1LG6312, 1LG6316 ... 318	s příplatkem	8 -
	8	1LG6183 ... 310, 1LG6313	s příplatkem	9 M1G
	8	1LG6183 ... 318	s příplatkem	4 -
	8	1LG6183 ... 318	s příplatkem	6 -
	8	1LG6183 ... 318	s příplatkem	9 ...

Jiná tvary Zkrácená označení a popis viz od str. 171

Zvláštní provedení	Zkrác. označení	Zkrác. označení
Zkrácená označení	Zkrácená označení a popis viz od str. 182	1LG6...-M. ■ -Z...+...+...+...

¹⁾ Provozní hodnoty pro jmenovitý výkon při 60 Hz na dotaz.

²⁾ U motorů řady 1LG6 v patkových tvarech IM B6, IM B7, IM V6 nebo IM V5 bez ochranné stříšky pro upevnění na zeď se doporučují zvláštní zesílené patky.

³⁾ Motory řady 1LG6 (od 1LG6220 do 1LG6318) budou dodané se dvěma šroubovanými závěsnými oky ve tvaru IM B5, při čemž mohou být použity i pro tvar IM V1 resp. IM V3. Při tom je nutné dbát na zásadu, že namáhání oka (při manipulaci) napříč rovinou oka není přípustné.

⁴⁾ Zkrác. označení K16 „Druhý standardní volný konec“ není možné.

* U motorů 1LG6312-6MA.. a 1LG6312-8MB.. není možné použití následujících zkrácených označení: národní certifikace (D35, D33), lodní certifikace (E11, E21, E31, E51), provedení Ex (M72, M73, M34, M35, M38, M39, M74, M75, C27), brzda, brzda s impulzním otáčkovým čidlem (G26, H47, H62, H63, H64, H98, H99, J30...J37), provedení se sníženým hlukem (K37, K38), vestavba cizího chlazení a vestavba cizího chlazení s impulzním otáčkovým čidlem (G17, H61, H64, H97, H99).

Standardní motory 1LA/1LG/1LP/1PP

Motory se zvýšenou účinností (High efficiency) IE2

Motory s vlastním chlazením

Litínová řada 1LG6 se zvýšeným výkonem

IE2

Volba a objednávání (pokračování)

Provozní hodnoty při jmenovitém výkonu															Litínová řada		J		Momentová třída
P_N	P_N	Velikost	n_N	M_N	IE třída	η_N	η_N	η_N	$\cos \varphi_N$	I_N	M_A/I_N	I_A/I_N	M_K/I_N	L_{pFA}	L_{WA}	1LG6, provedení IE2 podle ČSN EN 60034-30	$m_{IM B3}$	J	
50 Hz	60 Hz ¹⁾		50 Hz	50 Hz	50 Hz	50 Hz	50 Hz	50 Hz	50 Hz	50 Hz	400 V			50 Hz	50 Hz				
			4/4	3/4	2/4	4/4													
kW	kW		min ⁻¹	Nm	%	%	%		A					dB(A)	dB(A)	▲ Nový záznam *	kg	kgm ²	KL

2.1

- Chlazení: vlastní chlazení (IC 411)
- Účinnost: zvýšená účinnost IE2 (High efficiency), servisní faktor 1,15 (SF uveden na výkonnostním štítku)
- Izolační systém: tepelná třída 155 (F), využití na tepelnou třídu 130 (B), ochrana krytem IP55

2-pólové: 3000 min⁻¹ při 50 Hz, 3600 min⁻¹ při 60 Hz ¹⁾

45	51	200 L	2960	145	IE2	92,9	92,9	92,3	0,89	79 ²⁾	2,6	7,3	3,3	71	84	▲ 1LG6208-2AA ■■	300	0,22	16
55	62	225 M	2965	177	IE2	93,2	93,3	92,9	0,89	96 ²⁾	3,0	7,9	3,3	70	83	1LG6228-2AA ■■	390	0,32	16
75	84	250 M	2975	241	IE2	93,8	94,0	93,4	0,89	130 ²⁾	2,5	7,6	3,1	76	89	1LG6258-2AA ■■	470	0,57	16
110	123	280 M	2978	353	IE2	94,3	94,6	94,3	0,90	187 ²⁾	2,8	7,8	3,3	73	86	1LG6288-2AA ■■	660	1,2	16

4-pólové: 1500 min⁻¹ při 50 Hz, 1800 min⁻¹ při 60 Hz ¹⁾

55	63	225 M	1482	354	IE2	93,1	93,9	93,7	0,86	99 ²⁾	2,8	7,0	3,0	60	73	1LG6228-4AA ■■	355	0,66	16
75	86	250 M	1485	482	IE2	94,0	94,4	94,1	0,87	132 ²⁾	2,6	7,3	2,9	65	78	1LG6258-4AA ■■	495	0,99	16
110	127	280 M	1486	707	IE2	94,5	94,6	94,0	0,86	195 ²⁾	2,7	7,5	3,1	68	81	1LG6288-4AA ■■	710	1,9	16

6-pólové: 1000 min⁻¹ při 50 Hz, 1200 min⁻¹ při 60 Hz ¹⁾

37	44,5	225 M	980	361	IE2	92,2	93,1	93,1	0,84	69 ²⁾	2,8	6,7	2,9	59	72	1LG6228-6AA ■■	355	0,76	16
45	54	250 M	985	436	IE2	92,7	93,6	93,8	0,83	84	2,9	6,9	2,5	60	73	1LG6258-6AA ■■	435	1,1	16
75	90	280 M	988	725	IE2	93,7	94,3	94,2	0,85	136 ²⁾	3,3	7,3	2,8	58	71	1LG6288-6AA ■■	615	1,9	16

Napětí		Poč.pólů	Typ motoru	Provedení	Zkrác.označení
50 Hz	230 VΔ/400 VY	60 Hz ¹⁾	460 VY	standard	1
50 Hz	400 VΔ/690 VY	60 Hz ¹⁾	460 VΔ	standard	6
50 Hz	500 VY			bez příplatku	3
50 Hz	500 VΔ			bez příplatku	5
Jiná napětí ¹⁾		Zkrácená označení a popis viz od str. 166			
					9

Tvary		Poč.pólů	Typ motoru	Provedení	Zkrác.označení
Bez přírub	IM B3/6/7/8, IM V6, IM V5 bez ochranné stříšky ³⁾	2, 4, 6	1LG6208 ... 288	standard	0
S přírubou	IM B5, IM V1 bez ochranné stříšky ⁴⁾	2, 4, 6	1LG6208 ... 288	s příplatkem	1
	IM V3 ⁴⁾	2, 4, 6	1LG6208 ... 288	s příplatkem	9
	IM V1 s ochrannou stříškou ⁴⁾⁵⁾	2, 4, 6	1LG6208 ... 288	s příplatkem	4
	IM B35	2, 4, 6	1LG6208 ... 288	s příplatkem	6
Jiné tvary	Zkrácená označení a popis viz od str. 171				9

Zvláštní provedení		Zkrác.označení
Zkrácená označení	Zkrácená označení a popis viz od str. 182	1LG6...-Z ...+...+...+...

¹⁾ Provozní hodnoty pro jmenovitý výkon při 60Hz na dotaz.
²⁾ Pro připojení na napětí 230 V jsou nutné paralelní přívody.
³⁾ U motorů řady 1LG6 v patkových tvarech IM B6, IM B7, IM V6 nebo IM V5 bez ochranné stříšky pro upevnění na zeď se doporučují zvláštní zesílené patky.

⁴⁾ Motory řady 1LG6 (od 1LG6220 do 1LG6318) budou dodané se dvěma šroubovanými závěsnými oky ve tvaru IM B5, při čemž mohou být použité i pro tvar IM V1 resp. IM V3. Při tom je nutné dbát na zásadu, že namáhání oka (při manipulaci) napříč rovinou oka není přípustné.
⁵⁾ Zkrác. označení K16 „Druhý standardní volný konec“ není možné.

Standardní motory 1LA/1LG/1LP/1PP

Motory s vysokou účinností (Premium efficiency) IE3

IE3

Motory s vlastním chlazením
Litinová řada 1LG6 se zkráceným označením D25

Volba a objednávání

P _N 50 Hz	P _N 60 Hz ¹⁾	Velikost kost	Provozní hodnoty při jmenovitém výkonu										Litinová řada 1LG6, provedení IE3 podle ČSN EN 60034-30		m _{IM B3}	J	Momentová třída				
			η _N 50 Hz	M _N 50 Hz	IE třída	η _N 50 Hz	η _N 50 Hz	η _N 50 Hz	cos φ _N 50 Hz	I _N 50 Hz	M _A /M _N	I _A /I _N	M _K /M _N	L _{pIA} 50 Hz				L _{WA} 50 Hz	Objednávací číslo		
			4/4	3/4	2/4	4/4	400 V														
kW	kW		min ⁻¹	Nm	%	%	%	A													

- Chlazení: vlastní chlazení (IC 411)
- Účinnost: vysoká účinnost IE3 (Premium efficiency), servisní faktor 1,15
- Izolační systém: tepelná třída 155 (F), využití na tepelnou třídu 130 (B), ochrana krytem IP55

2-pólové: 3000 min ⁻¹ při 50 Hz, 3600 min ⁻¹ při 60 Hz ¹⁾																				
110	123	315 S	2982	352	IE3	95,2	95,1	94,2	0,91	184 ²⁾	2,4	6,9	2,8	80	94	1LG6310-2AB	■-Z D25	790	1,4	13
132	148	315 M	2982	423	IE3	95,4	95,3	94,7	0,91	220 ²⁾	2,6	7,1	2,9	80	94	1LG6313-2AB	■-Z D25	915	1,6	13
160	180	315 L	2982	512	IE3	95,6	95,6	95,2	0,92	265	2,5	7,1	2,9	80	94	1LG6316-2AB	■-Z D25	1055	2,1	13
200	224	315 L	2982	641	IE3	95,8	95,8	95,5	0,93	325	2,5	6,9	2,8	80	94	1LG6317-2AB	■-Z D25	1245	2,5	13
250	280	315 L	2985	800	IE3	95,8	95,9	95,3	0,92	410	3,1	8,8	3,4	78	92	▲ 1LG6318-2MB	■-Z D25	1290	2,7	16
315	353	315 L	2990	1006	IE3	95,8	95,5	94,5	0,89	530	3,4	9,0	3,8	82	96	▲ 1LG6312-2MA	■-Z D25	1355	2,8	16
4-pólové: 1500 min ⁻¹ při 50 Hz, 1800 min ⁻¹ při 60 Hz ¹⁾																				
110	127	315 S	1488	706	IE3	95,4	95,5	95,1	0,87	192 ²⁾	2,7	7,1	2,9	70	84	1LG6310-4AA	■-Z D25	810	2,3	16
132	152	315 M	1488	847	IE3	95,6	95,7	95,4	0,88	225 ²⁾	2,7	7,3	2,9	71	85	1LG6313-4AA	■-Z D25	965	2,9	16
160	184	315 L	1490	1026	IE3	95,8	95,9	95,6	0,88	275 ³⁾	3,0	7,4	3,0	71	85	1LG6316-4AA	■-Z D25	1105	3,5	16
200	230	315 L	1490	1282	IE3	96,0	96,1	95,8	0,88	340 ³⁾	3,2	7,6	3,0	71	85	1LG6317-4AA	■-Z D25	1305	4,2	16
250	288	315 L	1488	1605	IE3	96,0	96,1	95,6	0,87	430	3,1	7,7	3,2	73	87	▲ 1LG6318-4MA	■-Z D25	1270	4,2	16
315	362	315 L	1488	2022	IE3	96,0	95,8	95,3	0,86	550	3,4	7,9	3,2	74	89	▲ 1LG6312-4MA	■-Z D25	1480	5,0	16
6-pólové: 1000 min ⁻¹ při 50 Hz, 1200 min ⁻¹ při 60 Hz ¹⁾																				
75	90	315 S	990	724	IE3	94,6	94,6	94,2	0,83	138	2,8	7,3	3,0	63	77	1LG6310-6AA	■-Z D25	760	2,5	16
90	108	315 M	990	868	IE3	94,9	95,0	94,6	0,85	162 ²⁾	2,7	7,3	2,9	63	77	1LG6313-6AA	■-Z D25	935	3,2	16
110	132	315 L	990	1061	IE3	95,1	95,2	95,0	0,85	196	2,9	7,4	2,9	64	78	1LG6316-6AA	■-Z D25	1010	4,0	16
132	158	315 L	990	1273	IE3	95,4	95,4	95,0	0,85	235	3,1	7,8	3,1	64	78	1LG6317-6AA	■-Z D25	1180	4,7	16
160	192	315 L	990	1543	IE3	95,6	95,6	95,3	0,86	280 ³⁾	3,2	7,8	3,1	65	79	1LG6318-6AA	■-Z D25	1245	5,4	16
200	240	315 L	990	1929	IE3	95,8	96,1	95,9	0,83	365 ³⁾	2,6	7,7	2,8	67	81	▲ 1LG6312-6MA	■-Z D25	1545	6,1	16

Napětí	Počet pólů	Typ motoru	Provedení	Zkrácená označení
50 Hz 230 VΔ/400 VY	2, 4, 6	1LG6310, 1LG6313	standard	1 -
50 Hz 400 VΔ/690 VY	2, 4, 6	1LG6310 ... 318	standard	6 -
50 Hz 500 VY	2, 4, 6	1LG6310, 1LG6313	bez příplatku	3 -
50 Hz 500 VΔ	2, 4, 6	1LG6310 ... 318	bez příplatku	5 -
Jiná napětí ¹⁾				9 -

Zkrácená označení a popis viz od str. 166

Tvary	Počet pólů	Typ motoru	Provedení	Zkrácená označení
Bez příruby	2, 4, 6	1LG6310 ... 318	standard	0 -
			standard	0 -
	2	1LG6316, 1LG6317	s příplatkem	9 M1E
			bez příplatku	9 M1E
	2, 4, 6	1LG6312, 1LG6318	na dotaz	9 M1E
			standard	0 -
	2	1LG6316, 1LG6317	s příplatkem	9 M1D
			bez příplatku	9 M1D
	2, 4, 6	1LG6312, 1LG6318	na dotaz	9 M1D
			standard	0 -
S přírubou	2, 4, 6	1LG6310 ... 318	s příplatkem	1 -
			s příplatkem	1 -
	2, 4, 6	1LG6312, 1LG6316 ... 318	s příplatkem	8 -
			s příplatkem	9 M1G
	2, 4, 6	1LG6310 ... 318	s příplatkem	4 -
			s příplatkem	6 -
2, 4, 6	1LG6310 ... 318	s příplatkem	9 -	

Jiné tvary Zkrácená označení a popis viz od str. 171

Zvláštní provedení	Zkrácená označení	1LG6...M. ■-Z...+...+...+...
Zkrácená označení		

¹⁾ Provozní hodnoty pro jmenovitý výkon při 60 Hz na dotaz.
²⁾ Pro připojení na napětí 230 V jsou nutné paralelní přířívody.
³⁾ Pro připojení na napětí 400 V jsou nutné paralelní přířívody.
⁴⁾ U motorů řady 1LG6 v patkových tvarech IM B6, IM B7, IM V6 nebo IM V5 bez ochranné stříšky pro upevnění na zeď se doporučují zvláštní zesílené patky.
⁵⁾ Motory řady 1LG6 (od 1LG6220 do 1LG6318) budou dodané se dvěma šroubovanými závěsnými oky ve tvaru IM B5, při čemž mohou být použity i pro tvar IM V1 resp. IM V3. Při tom je nutné dbát na zásadu, že namáhání oka (při manipulaci) napříč rovinou oka není přípustné.
⁶⁾ 2-pólové motory 1LG6316... do 1LG6317... a 1LG6312-... (motory řady 1LG6, velikost 315 L) v provedení pro 60 Hz na dotaz.
⁷⁾ Zkrác. označení K16 „Druhý standardní volný konec“ není možné.

* U motorů 1LG6312-6MA.. a 1LG6312-8MB.. není možné použití následujících zkrácených označení: národní certifikace (D35, D33), lodní certifikace (E11, E21, E31, E51), provedení Ex (M72, M73, M34, M35, M38, M39, M74, M75, C27), brzda, brzda s impulzním otáčkovým čidlem (G26, H47, H62, H63, H64, H98, H99, J30...J37), provedení se sníženým hlukem (K37, K38), vestavba cizího chlazení a vestavba cizího chlazení s impulzním otáčkovým čidlem (G17, H61, H64, H97, H99).

Standardní motory 1LA/1LG/1LP/1PP

Motory se standardní účinností (Standard efficiency) IE1

Motory s vlastním chlazením
Hliníková řada 1LA7 a 1LA5

IE1



Volba a objednávání (pokračování)

Provozní hodnoty při jmenovitém výkonu																Hliníková řada 1LA7/1LA5, provedení IE1 podle ČSN EN 60034-30		$m_{IM B3}$	J	Momentová třída
P_N 50 Hz	P_N 60 Hz ¹⁾	Velikost	n_n 50 Hz	M_N 50 Hz	IE třída	η_n 50 Hz	η_n 50 Hz	η_n 50 Hz	$\cos \varphi_N$ 50 Hz	I_N 50 Hz	M_A / M_N	I_A / I_N	M_K / M_N	L_{pFA} 50 Hz	L_{WA} 50 Hz	Objednací číslo	Výběh. typ - nástupce			
kW	kW		min ⁻¹	Nm	%	%	%	%	A							1LE1002				

- Chlazení: vlastní chlazení (IC 411)
- Účinnost: standardní účinnost IE1 (Standard efficiency), servisní faktor 1,1 (SF uveden na výkonnostním štítku)
- Izolační systém: tepelná třída 155 (F), využití na tepelnou třídu 130 (B), ochrana krytem IP55

2-pólové: 3000 min⁻¹ při 50 Hz, 3600 min⁻¹ při 60 Hz¹⁾

0,18	0,21	63 M	2820	0,61	–	62,0	60,5	56,0	0,82	0,51	2,0	3,7	2,2	49	60	1LA7060-2AA	■	3,6	0,00018	16
0,25	0,29	63 M	2830	0,84	–	63,0	62,0	57,0	0,82	0,70	2,0	4,0	2,2	49	60	1LA7063-2AA	■	4,0	0,00022	16
0,37	0,43	71 M	2740	1,3	–	66,0	65,0	61,0	0,82	0,99	2,3	3,5	2,3	52	63	1LA7070-2AA	■	5,0	0,00029	16
0,55	0,63	71 M	2800	1,9	–	71,0	71,0	67,0	0,82	1,36	2,5	4,3	2,6	52	63	1LA7073-2AA	■	6,0	0,00041	16
0,75	0,86	80 M	2855	2,5	IE1	72,1	72,1	68,1	0,86	1,75	2,3	5,6	2,4	56	67	1LA7080-2AA	■	9,0	0,00079	16
1,1	1,27	80 M	2845	3,7	IE1	75,0	75,0	72,0	0,87	2,45	2,6	6,1	2,7	56	67	1LA7083-2AA	■	10,7	0,0010	16
1,5	1,75	90 S	2860	5,0	IE1	77,2	77,7	74,2	0,85	3,3	2,4	5,5	2,7	60	74	1LA7090-2AA	■	13	0,0014	16
2,2	2,55	90 L	2880	7,3	IE1	79,7	79,7	78,7	0,85	4,7	2,8	6,3	3,1	60	74	1LA7096-2AA	■	15,7	0,0018	16
3	3,45	100 L	2890	9,9	IE1	81,5	81,5	80,5	0,85	6,3	2,8	6,8	3,0	62	74	1LA7106-2AA	■	21,5	0,0035	16
4	4,55	112 M	2905	13	IE1	83,1	83,1	82,1	0,86	8,1	2,6	7,2	2,9	63	75	1LA7113-2AA	■	28,5	0,0059	16
5,5	6,3	132 S	2925	18	IE1	84,7	84,7	83,7	0,89	10,5	2,0	5,9	2,8	68	80	1LA7130-2AA	■	39	0,015	16
7,5	8,6	132 S	2930	24	IE1	86,0	86,0	85,0	0,89	14,1	2,3	6,9	3,0	68	80	1LA7131-2AA	■	48	0,019	16
11	12,6	160 M	2940	36	IE1	87,6	87,6	86,6	0,88	20,5	2,1	6,5	2,9	70	82	1LA7163-2AA	■	68	0,034	16
15	17,3	160 M	2940	49	IE1	88,7	88,7	87,7	0,90	27	2,2	6,6	3,0	70	82	1LA7164-2AA	■	77	0,043	16
18,5	21,3	160 L	2940	60	IE1	89,3	89,3	88,3	0,91	33	2,4	7,0	3,1	70	82	1LA7166-2AA	■	86	0,051	16
22	24,5	180 M	2940	71	IE1	89,9	89,9	88,9	0,88	40 ²⁾	2,5	6,9	3,2	70	83	1LA5183-2AA	■	113	0,077	16
30	33,5	200 L	2945	97	IE1	90,7	90,7	89,7	0,89	54	2,4	7,2	2,8	71	84	1LA5206-2AA	■	159	0,14	16
37	41,5	200 L	2945	120	IE1	91,2	91,2	90,2	0,89	66 ²⁾	2,4	7,7	2,8	71	84	1LA5207-2AA	■	179	0,16	16
45	51	225 M	2960	145	IE1	91,7	91,7	90,7	0,89	80 ²⁾	2,8	7,7	3,4	71	84	1LA5223-2AA	■	209	0,20	16

Napětí	Počet pólů	Typ motoru 1LA7	Typ motoru 1LA5	Provedení	Zkrác.označení
50 Hz 230 VΔ/400 VY 60 Hz ¹⁾ 460 VY	2	1LA7060 ... 166	1LA5183 ... 233	standard	1 –
50 Hz 400 VΔ/690 VY 60 Hz ¹⁾ 460 VΔ	2	1LA7060 ... 166	1LA5183 ... 233	standard	6 –
50 Hz 500 VY	2	1LA7060 ... 166	1LA5183 ... 233	bez příplatku	3 –
50 Hz 500 VΔ	2	1LA7106 ... 166	1LA5183 ... 233	bez příplatku	5 –

Jiná napětí ¹⁾	Zkrácená označení a popis viz str. 164				
Tvary	Počet pólů	Typ motoru 1LA7	Typ motoru 1LA5	Provedení	Zkrác.označení
Bez přírubu	2	1LA7060 ... 166	1LA5183 ... 233	standard	0 –
S přírubou	2	1LA7060 ... 166	1LA5183 ... 233	s příplatkem	1 –
	2	1LA7060 ... 166	–	s příplatkem	1 –
	2	–	1LA5183 ... 233	s příplatkem	9 M1G
	2	1LA7060 ... 166	1LA5183 ... 233	s příplatkem	4 –
	2	1LA7060 ... 166	1LA5183 ... 233	s příplatkem	6 –
S malou přírubou	2	1LA7060 ... 166	–	s příplatkem	2 –
	2	1LA7060 ... 166	–	s příplatkem	7 –
Se zvláštní přírubou	2	1LA7060 ... 166	–	s příplatkem	3 –
Jiné tvary	Zkrácená označení a popis viz str. 168				
					9 ...
Zvláštní provedení	Zkrác.označení				
Zkrácená označení	Zkrácená označení a popis viz od str. 175				

1LA...-... ■ -Z ...+...+...+...

¹⁾ Provozní hodnoty pro jmenovitý výkon při 60 Hz na dotaz.
²⁾ Pro připojení na napětí 230 V jsou nutné paralelní přívody.

³⁾ Motory 1LA5 mohou být dodané se dvěma dodatečnými závěsnými oky – nutno uvést zkrácené označení K32.
⁴⁾ Zkrác. označení K16 „Druhý standardní volný konec“ není možné.



Standardní motory 1LA/1LG/1LP/1PP

Motory se standardní účinností (Standard efficiency) IE1

IE1

Motory s vlastním chlazením

Hliníková řada 1LA7 a 1LA5

Volba a objednávání (pokračování)

Provozní hodnoty při jmenovitém výkonu		Hliníková řada														m _{IMB3}		J				
P _N 50 Hz	P _N 60 Hz ¹⁾	Velikost	n _N 50 Hz	M _N 50 Hz	IE třída	η _N 50 Hz	η _N 50 Hz	η _N 50 Hz	cos φ _N 50 Hz	I _N 50 Hz	M _A /M _N	I _A /I _N	M _K /M _N	L _{pIA} 50 Hz	L _{WA} 50 Hz	1LA7/1LA5, provedení IE1 podle ČSN EN 60034-30		Výběh. typ - nástupce 1LE1002		kg	kgm ²	Momentová třída KL
kW	kW		min ⁻¹	Nm	%	%	%	%	A					dB(A)	dB(A)	Objednávací číslo						

- Chlazení: vlastní chlazení (IC 411)
- Účinnost: standardní účinnost IE1 (Standard efficiency), servisní faktor 1,1 (SF uveden na výkonostním štítku)
- Izolační systém: tepelná třída 155 (F), využití na tepelnou třídu 130 (B), ochrana krytem IP55

4-pólové: 1500 min ⁻¹ při 50 Hz, 1800 min ⁻¹ při 60 Hz ¹⁾																					
0,12	0,14	63 M	1350	0,85	-	53,6	52,1	47,6	0,75	0,43	1,9	2,8	2,0	42	53	1LA7060-4AB	3,6	0,00029	13		
0,18	0,21	63 M	1350	1,3	-	58,3	56,8	52,3	0,77	0,58	1,9	3,0	1,9	42	53	1LA7063-4AB	4,0	0,00037	13		
0,25	0,29	71 M	1350	1,8	-	61,9	60,4	55,9	0,78	0,75	1,9	3,0	1,9	44	55	1LA7070-4AB	4,8	0,00052	13		
0,37	0,43	71 M	1370	2,6	-	65,8	64,8	60,8	0,78	1,04	1,9	3,3	2,1	44	55	1LA7073-4AB	6,3	0,00077	13		
0,55	0,63	80 M	1395	3,8	-	69,4	69,4	65,4	0,81	1,41	2,2	3,9	2,2	47	58	1LA7080-4AA	8,8	0,0014	16		
0,75	0,86	80 M	1395	5,1	IE1	72,1	72,1	68,1	0,80	1,88	2,3	4,2	2,3	47	58	1LA7083-4AA	10	0,0017	16		
1,1	1,27	90 S	1415	7,4	IE1	75,0	75,0	72,0	0,81	2,6	2,3	4,6	2,4	48	60	1LA7090-4AA	12,9	0,0024	16		
1,5	1,75	90 L	1420	10	IE1	77,2	77,7	74,2	0,81	3,45	2,4	5,3	2,6	48	60	1LA7096-4AA	15,5	0,0033	16		
2,2	2,55	100 L	1420	15	IE1	79,7	79,7	78,7	0,82	4,85	2,5	5,6	2,8	53	65	1LA7106-4AA	21	0,0047	16		
3	3,45	100 L	1420	20	IE1	81,5	81,5	80,5	0,82	6,5	2,7	5,6	3,0	53	65	1LA7107-4AA	24	0,0055	16		
4	4,55	112 M	1440	27	IE1	83,1	83,1	82,1	0,83	8,4	2,7	6,0	3,0	53	65	1LA7113-4AA	30,5	0,012	16		
5,5	6,3	132 S	1455	36	IE1	84,7	84,7	83,7	0,81	11,6	2,5	6,3	3,1	62	74	1LA7130-4AA	41	0,018	16		
7,5	8,6	132 M	1455	49	IE1	86,0	86,0	85,0	0,82	15,4	2,7	6,7	3,2	62	74	1LA7133-4AA	49	0,023	16		
11	12,6	160 M	1460	72	IE1	87,6	87,6	86,6	0,84	21,5	2,2	6,2	2,7	66	78	1LA7163-4AA	73	0,043	16		
15	17,3	160 L	1460	98	IE1	88,7	88,7	87,7	0,84	29	2,6	6,5	3,8	66	78	1LA7166-4AA	85	0,055	16		
18,5	21,3	180 M	1455	121	IE1	89,3	89,3	88,3	0,83	36 ²⁾	2,3	7,5	3,0	63	76	1LA5183-4AA	113	0,13	16		
22	25,3	180 L	1455	144	IE1	89,9	89,9	88,9	0,84	42 ²⁾	2,3	7,5	3,0	63	76	1LA5186-4AA	123	0,15	16		
30	34,5	200 L	1465	196	IE1	90,7	90,7	89,7	0,86	56	2,6	7,0	3,2	65	78	1LA5207-4AA	157	0,24	16		
37	42,5	225 S	1470	240	IE1	91,2	91,2	90,2	0,87	67 ²⁾	2,8	7,0	3,2	65	78	1LA5220-4AA	206	0,32	16		
45	52	225 M	1470	292	IE1	91,7	91,7	90,7	0,87	81 ²⁾	2,8	7,7	3,3	65	78	1LA5223-4AA	232	0,36	16		

Napětí	Počet pólů	Typ motoru 1LA7	Typ motoru 1LA5	Provedení	Zkrác. označení
50 Hz 230 VΔ/400 VY 60 Hz ¹⁾	4	1LA7060 ... 166	1LA5183 ... 233	standard	1 -
50 Hz 400 VΔ/690 VY 60 Hz ¹⁾	4	1LA7060 ... 166	1LA5183 ... 233	standard	6 -
50 Hz 500 VY	4	1LA7060 ... 166	1LA5183 ... 233	bez příplatku	3 -
50 Hz 500 VΔ	4	1LA7106 ... 166	1LA5183 ... 233	bez příplatku	5 -
Jiná napětí ¹⁾		Zkrácená označení a popis viz str. 164			9 ...
Tvary	Počet pólů	Typ motoru 1LA7	Typ motoru 1LA5	Provedení	Zkrác. označení
Bez příruby	4	1LA7060 ... 166	1LA5183 ... 233	standard	0 -
S přírubou	4	1LA7060 ... 166	1LA5183 ... 233	s příplatkem	1 -
	4	1LA7060 ... 166	-	s příplatkem	1 -
	4	-	1LA5183 ... 233	s příplatkem	9 M1G
	4	1LA7060 ... 166	1LA5183 ... 233	s příplatkem	4 -
	4	1LA7060 ... 166	1LA5183 ... 233	s příplatkem	6 -
S malou přírubou	4	1LA7060 ... 166	-	s příplatkem	2 -
	4	1LA7060 ... 166	-	s příplatkem	7 -
Se zvláštní přírubou	4	1LA7060 ... 166	-	s příplatkem	3 -
Jiné tvary		Zkrácená označení a popis viz str. 168			9 ...
Zvláštní provedení	Zkrácená označení a popis viz od str. 175				Zkrác. označení
Zkrácená označení					1LA..... -Z ... + ... + ...

¹⁾ Provozní hodnoty pro jmenovitý výkon při 60Hz na dotaz.
²⁾ Pro připojení na napětí 230 V jsou nutné paralelní přívody.

³⁾ Motory 1LA5 mohou být dodané se dvěma dodatečnými závěsnými oky – nutno uvést zkrácené označení K32.
⁴⁾ Zkrác. označení K16 „Druhý standardní volný konec“ není možné.

Standardní motory 1LA/1LG/1LP/1PP

Motory se standardní účinností (Standard efficiency) IE1

Motory s vlastním chlazením
Hliníková řada 1LA7 a 1LA5

IE1



Volba a objednávání (pokračování)

P _N 50 Hz		P _N 60 Hz ¹⁾		Velikost	Provozní hodnoty při jmenovitém výkonu										Hliníková řada 1LA7/1LA5, provedení IE1 podle ČSN EN 60034-30		m _{IM B3}	J	Momentová třída
n _N	M _N	n _N	M _N		IE	η _N	η _N	η _N	η _N	cos φ _N	I _N	M _A /M _N	I _A /I _N	M _K /M _N	L _{pFA}	L _{WA}			
kW	kW	min ⁻¹	Nm		%	%	%	%		A						► Výběh. typ - nástupce 1LE1002			

- Chlazení: vlastní chlazení (IC 411)
- Účinnost: standardní účinnost IE1 (Standard efficiency), servisní faktor 1,1 (SF uveden na výkonnostním štítku)
- Izolační systém: tepelná třída 155 (F), využití na tepelnou třídu 130 (B), ochrana krytem IP55

6-pólové: 1000 min⁻¹ při 50 Hz, 1200 min⁻¹ při 60 Hz¹⁾

0,09	0,10	63 M	850	1,0	-	50,2	48,7	44,2	0,66	0,39	1,8	2,0	1,9	39	50	1LA7063-6AB	■	4,0	0,00037	13
0,18	0,21	71 M	850	2,0	-	57,3	55,8	51,3	0,68	0,67	2,1	2,3	1,9	39	50	1LA7070-6AA	■	4,8	0,00055	16
0,25	0,29	71 M	860	2,8	-	61,9	60,4	55,9	0,76	0,77	2,2	2,7	2,0	39	50	1LA7073-6AA	■	5,8	0,00080	16
0,37	0,43	80 M	920	3,8	-	64,1	63,1	59,1	0,72	1,16	1,9	3,1	2,1	40	51	1LA7080-6AA	■	8,6	0,0014	16
0,55	0,63	80 M	910	5,8	-	67,5	67,0	63,5	0,74	1,59	2,1	3,4	2,2	40	51	1LA7083-6AA	■	9,8	0,0017	16
0,75	0,86	90 S	915	7,8	IE1	70,0	70,0	66,0	0,76	2,05	2,2	3,7	2,2	43	55	1LA7090-6AA	■	12,6	0,0024	16
1,1	1,27	90 L	915	11	IE1	72,9	72,9	69,9	0,77	2,85	2,3	3,8	2,3	43	55	1LA7096-6AA	■	15,7	0,0033	16
1,5	1,75	100 L	925	15	IE1	75,2	75,2	72,2	0,75	3,85	2,3	4,0	2,3	47	59	► 1LA7106-6AA	■	21	0,0047	16
2,2	2,55	112 M	940	22	IE1	77,7	78,2	75,2	0,78	5,2	2,2	4,6	2,5	52	64	► 1LA7113-6AA	■	26	0,0091	16
3	3,45	132 S	950	30	IE1	79,7	79,7	78,7	0,76	7,1	1,9	4,2	2,2	63	75	► 1LA7130-6AA	■	38	0,015	16
4	4,55	132 M	950	40	IE1	81,4	81,4	80,4	0,76	9,3	2,1	4,5	2,4	63	75	► 1LA7133-6AA	■	44	0,019	16
5,5	6,3	132 M	950	55	IE1	83,1	83,1	82,1	0,76	12,6	2,3	5,0	2,6	63	75	► 1LA7134-6AA	■	52	0,025	16
7,5	8,6	160 M	960	75	IE1	84,7	84,7	83,7	0,74	17,3	2,1	4,6	2,5	66	78	► 1LA7163-6AA	■	74	0,044	16
11	12,6	160 L	960	109	IE1	86,4	86,4	85,4	0,74	25	2,3	4,8	2,6	66	78	► 1LA7166-6AA	■	95	0,063	16
15	18	180 L	970	148	IE1	87,7	87,7	86,7	0,77	32	2,0	5,2	2,4	66	78	1LA5186-6AA	■	126	0,15	16
18,5	22	200 L	975	181	IE1	88,6	88,6	87,6	0,77	39	2,7	5,5	2,8	66	78	1LA5206-6AA	■	161	0,24	16
22	26,5	200 L	975	215	IE1	89,2	89,2	88,2	0,77	46	2,8	5,5	2,9	66	78	1LA5207-6AA	■	183	0,28	16
30	36	225 M	978	293	IE1	90,2	90,2	89,2	0,77	62 ²⁾	2,8	5,7	2,9	66	78	1LA5223-6AA	■	214	0,36	16

Napětí	P. pólů	Typ motoru 1LA7	Typ motoru 1LA5	Provedení	Zkrác. označení
50 Hz 230 VΔ/400 VY 60 Hz ¹⁾	6	1LA7063 ... 166	1LA5186 ... 233	standard	1 -
50 Hz 400 VΔ/690 VY 60 Hz ¹⁾	6	1LA7063 ... 166	1LA5186 ... 233	standard	6 -
50 Hz 500 VY	6	1LA7063 ... 166	1LA5186 ... 233	bez příplatku	3 -
50 Hz 500 VΔ	6	1LA7106 ... 166	1LA5186 ... 233	bez příplatku	5 -
Jiná napětí ¹⁾					9 ...

Zkrácená označení a popis viz str. 164

Tvary	P. pólů	Typ motoru 1LA7	Typ motoru 1LA5	Provedení	Zkrác. označení
Bez přírub	6	1LA7063 ... 166	1LA5186 ... 233	standard	0 -
S přírubou	6	1LA7063 ... 166	1LA5186 ... 233	s příplatkem	1 -
	6	1LA7063 ... 166	-	s příplatkem	1 -
	6	-	1LA5186 ... 233	s příplatkem	9 M1G
	6	1LA7063 ... 166	1LA5186 ... 233	s příplatkem	4 -
	6	1LA7063 ... 166	1LA5186 ... 233	s příplatkem	6 -
S malou přírubou	6	1LA7063 ... 166	-	s příplatkem	2 -
	6	1LA7063 ... 166	-	s příplatkem	7 -
Se zvláštní přírubou	6	1LA7063 ... 166	-	s příplatkem	3 -
Jiné tvary					9 ...

Zvláštní provedení	Zkrác. označení
Zkrácená označení	Zkrácená označení a popis viz od str. 175

1LA.....-Z...+...+...+...

¹⁾ Provozní hodnoty pro jmenovitý výkon při 60 Hz na dotaz.
²⁾ Pro připojení na napětí 230 V jsou nutné paralelní přívody.

³⁾ Motory 1LA5 mohou být dodané se dvěma dodatečnými závěsnými oky – nutno uvést zkrácené označení K32.
⁴⁾ Zkrác. označení K16 „Druhý standardní volný konec“ není možné.



Standardní motory 1LA/1LG/1LP/1PP

Motory se standardní účinností (Standard efficiency) IE1

IE1

Motory s vlastním chlazením

Hliníková řada 1LA7 a 1LA5

Volba a objednávání (pokračování)

P _N 50 Hz	P _N 60 Hz ¹⁾	Velikost	Provozní hodnoty při jmenovitém výkonu											Hliníková řada		m _{IMB3}	J	Momentová třída
			η _N 50 Hz	M _N 50 Hz	IE třída	η _N 50 Hz	η _N 50 Hz	η _N 50 Hz	cos φ _N 50 Hz	I _N 50 Hz	M _A /M _N	I _A /I _N	M _K /M _N	L _{pIA} 50 Hz	L _{WA} 50 Hz			
kW	kW		min ⁻¹	Nm	%	%	%	%	A				dB(A)	dB(A)	► Výběh. typ - nástupce 1LE1002	kg	kgm ²	KL

- Chlazení: vlastní chlazení (IC 411)
- Účinnost: standardní účinnost IE1 (Standard efficiency), servisní faktor 1,1 (SF uveden na výkonostním štítku)
- Izolační systém: tepelná třída 155 (F), využití na tepelnou třídu 130 (B), ochrana krytem IP55

8-pólové: 750 min ⁻¹ při 50 Hz, 900 min ⁻¹ při 60 Hz ¹⁾																			
0,09	0,104	71 M	630	1,4	-	51,0	49,5	45,0	0,68	0,38	1,9	2,2	1,7	36	47	1LA7070-8AB	5,8	0,00080	13
0,12	0,14	71 M	645	1,8	-	51,0	49,5	45,0	0,64	0,53	2,2	2,2	2,0	36	47	1LA7073-8AB	5,8	0,00080	13
0,18	0,21	80 M	675	2,5	-	49,0	47,5	43,0	0,68	0,78	1,7	2,3	1,9	41	52	1LA7080-8AB	8,8	0,0014	13
0,25	0,29	80 M	685	3,5	-	53,0	51,5	47,0	0,64	1,06	2,0	2,6	2,2	41	52	1LA7083-8AB	9,9	0,0017	13
0,37	0,43	90 S	675	5,2	-	61,0	59,5	55,0	0,75	1,17	1,6	2,9	1,8	41	53	1LA7090-8AB	11	0,0023	13
0,55	0,63	90 L	675	7,8	-	64,0	63,0	59,0	0,76	1,63	1,7	3,0	1,9	41	53	1LA7096-8AB	12,6	0,0031	13
0,75	0,86	100 L	680	11	-	64,0	63,0	59,0	0,76	2,25	1,6	3,0	1,9	45	57	► 1LA7106-8AB	19	0,0051	13
1,1	1,27	100 L	680	15	-	70,0	70,0	66,0	0,76	3,0	1,8	3,3	2,1	45	57	► 1LA7107-8AB	21,5	0,0063	13
1,5	1,75	112 M	705	20	-	72,1	72,1	68,1	0,76	3,95	1,8	3,7	2,1	49	61	► 1LA7113-8AB	24	0,013	13
2,2	2,55	132 S	700	30	-	73,2	73,2	70,2	0,74	5,9	1,9	3,9	2,3	53	65	► 1LA7130-8AB	38	0,014	13
3	3,45	132 M	700	41	-	75,2	75,2	72,2	0,74	7,8	2,1	4,1	2,4	53	65	► 1LA7133-8AB	44	0,019	13
4	4,55	160 M	715	53	-	78,3	78,8	75,8	0,72	10,2	2,2	4,5	2,6	63	75	► 1LA7163-8AB	64	0,036	13
5,5	6,3	160 M	710	74	-	81,9	81,9	80,9	0,73	13,3	2,3	4,7	2,7	63	75	► 1LA7164-8AB	74	0,046	13
7,5	8,6	160 L	715	100	-	83,9	83,9	82,9	0,72	17,9	2,7	5,3	3,0	63	75	► 1LA7166-8AB	94	0,064	13
11	13,2	180 L	725	145	-	85,5	85,5	84,5	0,75	25	2,0	5,0	2,2	60	73	1LA5186-8AB	128	0,21	13
15	18	200 L	725	198	-	86,1	86,1	85,1	0,78	32	2,1	5,0	2,2	58	71	1LA5207-8AB	176	0,37	13
18,5	22	225 S	725	244	-	87,8	87,8	86,8	0,79	38,5	2,1	4,5	2,2	58	71	1LA5220-8AB	184	0,37	13
22	26,5	225 M	725	290	-	89,3	89,3	88,3	0,79	45	2,2	4,8	2,3	58	71	1LA5223-8AB	214	0,45	13

Napětí	Počet pólů	Typ motoru 1LA7	Typ motoru 1LA5	Provedení	Zkrác. označení
50 Hz 230 VΔ/400 VY 60 Hz ¹⁾	8	1LA7063 ... 166	1LA5186 ... 233	standard	1
50 Hz 400 VΔ/690 VY 60 Hz ¹⁾	8	1LA7063 ... 166	1LA5186 ... 233	standard	6
50 Hz 500 VY	8	1LA7063 ... 166	1LA5186 ... 233	bez příplatku	3
50 Hz 500 VΔ	8	1LA7106 ... 166	1LA5186 ... 233	bez příplatku	5
Jiná napětí ¹⁾					9
<i>Zkrácená označení a popis viz str. 164</i>					
Tvary	Počet pólů	Typ motoru 1LA7	Typ motoru 1LA5	Provedení	Zkrác. označení
Bez přírubu	8	1LA7063 ... 166	1LA5186 ... 233	standard	0
S přírubou	8	1LA7063 ... 166	1LA5186 ... 233	s příplatkem	1
	8	1LA7063 ... 166	-	s příplatkem	1
	8	-	1LA5186 ... 233	s příplatkem	9
	8	1LA7063 ... 166	1LA5186 ... 233	s příplatkem	4
	8	1LA7063 ... 166	1LA5186 ... 233	s příplatkem	6
S malou přírubou	8	1LA7063 ... 166	-	s příplatkem	2
	8	1LA7063 ... 166	-	s příplatkem	7
Se zvláštní přírubou	8	1LA7063 ... 166	-	s příplatkem	3
Jiné tvary					9
<i>Zkrácená označení a popis viz str. 168</i>					
Zvláštní provedení					Zkrác. označení
Zkrácená označení				1LA....	-Z ...+...+...+...

¹⁾ Provozní hodnoty pro jmenovitý výkon při 60 Hz na dotaz.

³⁾ Zkrác. označení K16 „Druhý standardní volný konec“ není možné.

²⁾ Motory 1LA5 mohou být dodané se dvěma dodatečnými závěsnými oky – nutno uvést zkrácené označení K32.

Standardní motory 1LA/1LG/1LP/1PP

Motory se standardní účinností (Standard efficiency) IE1

Motory s vlastním chlazením
Hliníková řada 1LA9 se zvýšeným výkonem

IE1



Volba a objednávání (pokračování)

Provozní hodnoty při jmenovitém výkonu														Hliníková řada 1LA9, provedení IE1 podle ČSN EN 60034-30 se zvýšeným výkonem Objednávací číslo		$m_{IM\ B3}$	J	Momentová třída					
P_N 50 Hz	P_N 60 Hz ¹⁾	Veli- kost	n_n 50 Hz	M_n 50 Hz	IE třída	η_n 50 Hz	η_n 50 Hz	η_n 50 Hz	$\cos \varphi_n$ 50 Hz	I_n 50 Hz	M_A/I_n	I_A/I_n	M_K/I_n	L_{pFA} 50 Hz	L_{WA} 50 Hz	M_n	I_n		M_n	L_{pFA} 50 Hz	L_{WA} 50 Hz	$m_{IM\ B3}$	J
kW	kW		min ⁻¹	Nm		%	%	%		A				dB(A)	dB(A)	A			dB(A)	dB(A)	kg	kgm ²	KL

- Chlazení: vlastní chlazení (IC 411)
- Účinnost: standardní účinnost IE1 (Standard efficiency), servisní faktor 1,1 (SF uveden na výkonnostním štítku)
- Izolační systém: tepelná třída 155 (F), využití na tepelnou třídu 130 (B), ochrana krytem IP55

2-pólové: 3000 min⁻¹ při 50 Hz, 3600 min⁻¹ při 60 Hz¹⁾

0,33	0,38	63 M	2775	1,1	–	67,0	66,5	62,0	0,80	0,89	2,3	4,4	2,2	49	60	1LA9060-2LA	4,0	0,00022	16
0,45	0,52	63 M	2720	1,6	–	67,6	67,1	63,6	0,84	1,14	2,2	4,2	2,3	49	60	1LA9063-2LA	4,7	0,00026	16
0,65	0,75	71 M	2720	2,3	–	70,9	70,9	66,9	0,83	1,59	2,4	4,5	2,5	52	63	1LA9070-2LA	6,0	0,00041	16
0,94	1,08	71 M	2735	3,3	–	73,8	73,8	70,8	0,82	2,25	2,5	4,8	2,4	52	63	1LA9073-2LA	7,2	0,00050	16
1,5	1,67	80 M	2820	5,1	–	77,2	77,7	74,2	0,83	3,40	3,1	6,7	3,1	56	67	1LA9080-2LA	10,7	0,0010	16
1,75	2,01	80 M	2840	5,9	–	78,3	78,8	75,8	0,82	3,95	3,7	7,4	3,5	56	67	1LA9083-2LA	12,4	0,0013	16
3	3,34	90 S	2825	10	–	81,5	81,5	80,5	0,82	6,5	3,2	6,5	3,0	60	72	1LA9090-2LA	16,2	0,0018	16
3,8	4,37	90 L	2810	13	–	80,2	80,2	79,2	0,85	8,0	3,1	6,5	2,7	60	72	1LA9096-2LA	18,6	0,0022	16
4,4	5,06	100 L	2880	15	–	81,0	81,0	80,0	0,83	9,4	3,0	7,8	3,2	62	74	1LA9106-2LA	25	0,0044	16
6,5	7,48	112 M	2900	21	–	85,4	85,4	84,4	0,83	13,2	3,0	8,6	3,8	63	75	1LA9113-2LA	36,7	0,0077	16
9	10,35	132 S	2915	29	–	86,8	86,8	85,8	0,90	16,6	2,0	6,4	2,6	68	80	1LA9130-2LA	47,2	0,019	16
12	13,8	132 S	2915	39	–	85,6	85,6	84,6	0,89	22,5	3,0	7,4	3,2	68	80	1LA9131-2LA	58,1	0,024	16
18	20,7	160 M	2920	59	–	89,3	89,3	88,3	0,87	33,5	2,2	7,0	3,1	70	82	1LA9163-2LA	78,6	0,044	16
21	24,15	160 M	2930	68	–	89,7	89,7	88,7	0,91	37	2,0	6,9	2,7	70	82	1LA9164-2LA	87,6	0,051	16
26	29,9	160 L	2935	85	–	90,3	90,3	89,3	0,91	45,5	2,2	7,7	3,2	70	82	1LA9166-2LA	110,4	0,065	16
33	37,95	180 M	2940	107	–	91,0	91,0	90,0	0,86	61	2,5	7,4	3,3	70	83	1LA9183-2AA	131	0,090	16
44	50,6	200 L	2945	143	–	91,6	91,6	90,6	0,86	81	2,4	7,8	3,2	71	84	1LA9206-2AA	182	0,16	16
53	60,95	200 L	2945	172	–	92,0	92,0	91,0	0,87	96	2,6	8,2	3,3	71	84	1LA9207-2AA	211	0,20	16

4-pólové: 1500 min⁻¹ při 50 Hz, 1800 min⁻¹ při 60 Hz¹⁾

0,21	0,24	63 M	1335	1,5	–	60,0	58,5	54,0	0,77	0,66	2,1	2,9	2,1	42	53	1LA9060-4LA	4,0	0,00037	16
0,29	0,33	63 M	1330	2,1	–	63,4	62,4	57,4	0,71	0,93	2,3	2,9	2,3	42	53	1LA9063-4LA	4,7	0,00045	16
0,45	0,52	71 M	1340	3,2	–	63,5	62,5	58,5	0,71	1,44	2,3	3,4	2,3	44	55	1LA9070-4LA	6,0	0,00076	16
0,6	0,69	71 M	1340	4,3	–	70,2	70,2	66,2	0,75	1,64	2,3	3,6	2,3	44	55	1LA9073-4LA	7,0	0,00095	16
0,9	1,04	80 M	1340	6,4	–	68,0	67,5	64,0	0,81	2,35	2,3	4,1	2,4	47	58	1LA9080-4LA	10,7	0,0017	16
1,25	1,44	80 M	1340	8,9	–	68,0	67,5	64,0	0,83	3,2	2,7	4,5	2,4	47	58	1LA9083-4LA	12,4	0,0024	16
1,8	2,07	90 S	1380	12	–	78,4	78,9	75,9	0,83	4,0	2,4	5,1	2,4	48	60	1LA9090-4LA	16,2	0,0033	16
2,5	2,88	90 L	1390	17	–	74,2	74,2	71,2	0,81	6,0	2,5	5,1	2,3	48	60	1LA9096-4LA	18,6	0,0040	16
4	4,6	100 L	1410	27	–	75,3	75,3	72,3	0,81	9,5	2,7	6,0	3,0	53	65	1LA9107-4LA	26	0,0062	16
5,5	6,33	112 M	1440	36	–	80,4	80,4	79,4	0,80	12,3	3,0	6,8	3,0	53	65	1LA9113-4LA	38,7	0,014	16
8,6	9,89	132 S	1440	57	–	82,5	82,5	81,5	0,83	18,1	2,3	6,8	2,7	62	74	1LA9130-4LA	49,2	0,023	16
11	12,65	132 M	1450	72	–	83,5	83,5	82,5	0,83	23	2,8	7,4	3,1	62	74	1LA9133-4LA	62,1	0,029	16
17	19,55	160 M	1455	112	–	86,6	86,6	85,6	0,84	33,5	2,9	7,5	2,8	66	78	1LA9163-4LA	86,6	0,055	16
22	25,3	160 L	1455	144	–	86,7	86,7	85,7	0,82	44,5	3,1	8,3	3,4	66	78	1LA9166-4LA	115,4	0,072	16
26	30	180 M	1460	170	–	90,3	90,3	89,3	0,83	50	2,4	7,5	3,2	63	76	1LA9183-4AA	126	0,15	16
32	38	180 L	1465	209	–	90,9	90,9	89,9	0,84	60	2,5	7,9	3,4	63	76	1LA9186-4AA	146	0,19	16
43	49,6	200 L	1465	280	–	91,6	91,6	90,6	0,85	80	2,7	7,8	3,5	65	78	1LA9207-4AA	196	0,32	16

Napětí	Poč.pólů	Typ motoru	Provedení	Zkrác.označení
50 Hz 230 VΔ/400 VY	60 Hz ¹⁾	460 VY	standard	1
50 Hz 400 VΔ/690 VY	60 Hz ¹⁾	460 VΔ	standard	6
50 Hz 500 VY			bez příplatku	3
50 Hz 500 VΔ			bez příplatku	5

Tvary	Poč.pólů	Typ motoru	Provedení	Zkrác.označení
Bez přírubu	2, 4	1LA9060 ... 207	standard	0
S přírubou	2, 4	1LA9060 ... 207	s příplatkem	1
	2, 4	1LA9060 ... 166	s příplatkem	1
	2, 4	1LA9183 ... 207	s příplatkem	9
	2, 4	1LA9060 ... 207	s příplatkem	4
	2, 4	1LA9060 ... 207	s příplatkem	6
S malou přírubou	2, 4	1LA9060 ... 166	s příplatkem	2
	2, 4	1LA9060 ... 166	s příplatkem	7
Se zvláštní přírubou	2, 4	1LA9060 ... 166	s příplatkem	3
Jiné tvary				9

Zvláštní provedení	Zkrác.označení
Zkrácená označení	1LA9...-...-Z...+...+...+...

¹⁾ Provozní hodnoty pro jmenovitý výkon při 60Hz na dotaz.

²⁾ Zkrác. označení K16 „Druhý standardní volný konec“ není možné.



Standardní motory 1LA/1LG/1LP/1PP

Motory se standardní účinností (Standard efficiency) IE1

IE1

Motory s cizím chlazením bez vnějšího ventil. a krytu ventilátoru

Hliníková řada 1PP7 a 1PP5

Volba a objednávání (pokračování)

P _N 50 Hz	P _N 60 Hz ¹⁾	Velikost	Provozní hodnoty při jmenovitém výkonu										Hliníková řada		m _{IMB3}	J	Momentová třída
			η _N 50 Hz	M _N 50 Hz	IE třída	η _N 50 Hz	η _N 60 Hz	η _N 50 Hz	cos φ _N 50 Hz	I _N 50 Hz	M _A /M _N	I _A /I _N	M _K /M _N	L _{pIA} 50 Hz			
kW	kW		min ⁻¹	Nm	%	%	%	A		dB(A)	dB(A)			► Výběh. typ - nástupce 1LE1002 se zkr.označením F90	kg	kgm ²	KL

- Chlazení: cizí chlazení bez vnějšího ventilátoru a krytu ventilátoru (IC 416)
- Účinnost: standardní účinnost IE1 (Standard efficiency), servisní faktor 1,1 (SF uveden na výkonostním štítku)
- Izolační systém: tepelná třída 155 (F), využití na tepelnou třídu 130 (B), ochrana krytem IP55

2-pólové: 3000 min ⁻¹ při 50 Hz, 3600 min ⁻¹ při 60 Hz ¹⁾																			
0,18	0,21	63 M	2820	0,61	-	62,0	60,5	56,0	0,82	0,51	2,0	3,7	2,2	-	-	1PP7060-2AA	3,6	0,00018	16
0,25	0,29	63 M	2830	0,84	-	63,0	62,0	57,0	0,82	0,70	2,0	4,0	2,2	-	-	1PP7063-2AA	4,0	0,00022	16
0,37	0,43	71 M	2740	1,3	-	66,0	65,0	61,0	0,82	0,99	2,3	3,5	2,3	-	-	1PP7070-2AA	5,0	0,00029	16
0,55	0,63	71 M	2800	1,9	-	71,0	71,0	67,0	0,82	1,36	2,5	4,3	2,6	-	-	1PP7073-2AA	6,0	0,00041	16
0,75	0,86	80 M	2855	2,5	IE1	72,1	72,1	68,1	0,86	1,75	2,3	5,6	2,4	-	-	1PP7080-2AA	9,0	0,00079	16
1,1	1,27	80 M	2845	3,7	IE1	75,0	75,0	72,0	0,87	2,45	2,6	6,1	2,7	-	-	1PP7083-2AA	10,7	0,0010	16
1,5	1,75	90 S	2860	5,0	IE1	77,2	77,7	74,2	0,85	3,3	2,4	5,5	2,7	-	-	1PP7090-2AA	13	0,0014	16
2,2	2,55	90 L	2880	7,3	IE1	79,7	79,7	78,7	0,85	4,7	2,8	6,3	3,1	-	-	1PP7096-2AA	15,7	0,0018	16
3	3,45	100 L	2890	9,9	IE1	81,5	81,5	80,5	0,85	6,3	2,8	6,8	3,0	-	-	1PP7106-2AA	21,5	0,0035	16
4	4,55	112 M	2905	13	IE1	83,1	83,1	82,1	0,86	8,1	2,6	7,2	2,9	-	-	1PP7113-2AA	28,5	0,0059	16
5,5	6,3	132 S	2925	18	IE1	84,7	84,7	83,7	0,89	10,5	2,0	5,9	2,8	-	-	1PP7130-2AA	39	0,015	16
7,5	8,6	132 S	2930	24	IE1	86,0	86,0	85,0	0,89	14,1	2,3	6,9	3,0	-	-	1PP7131-2AA	48	0,019	16
11	12,6	160 M	2940	36	IE1	87,6	87,6	86,6	0,88	20,5	2,1	6,5	2,9	-	-	1PP7163-2AA	68	0,034	16
15	17,3	160 M	2940	49	IE1	88,7	88,7	87,7	0,90	27	2,2	6,6	3,0	-	-	1PP7164-2AA	77	0,043	16
18,5	21,3	160 L	2940	60	IE1	89,3	89,3	88,3	0,91	33	2,4	7,0	3,1	-	-	1PP7166-2AA	86	0,051	16
22	24,5	180 M	2940	71	IE1	89,9	89,9	88,9	0,88	40 ²⁾	2,5	6,9	3,2	-	-	1PP5183-2AA	113	0,077	16
30	33,5	200 L	2945	97	IE1	90,7	90,7	89,7	0,89	54	2,4	7,2	2,8	-	-	1PP5206-2AA	159	0,14	16
37	41,5	200 L	2945	120	IE1	91,2	91,2	90,2	0,89	66 ²⁾	2,4	7,7	2,8	-	-	1PP5207-2AA	179	0,16	16

Napětí	Počet pólů	Typ motoru 1PP7	Typ motoru 1PP5	Provedení	Zkrác. označení
50 Hz 230 VΔ/400 VY 60 Hz ¹⁾ 460 VY	2	1PP7060 ... 166	1PP5183 ... 207	standard	1 -
50 Hz 400 VΔ/690 VY 60 Hz ¹⁾ 460 VΔ	2	1PP7060 ... 166	1PP5183 ... 207	standard	6 -
50 Hz 500 VY	2	1PP7060 ... 166	1PP5183 ... 207	bez příplatku	3 -
50 Hz 500 VΔ	2	1PP7106 ... 166	1PP5183 ... 207	bez příplatku	5 -
Jiná napětí ¹⁾		Zkrácená označení a popis viz str. 164			9 ...
Tvary	Počet pólů	Typ motoru 1PP7	Typ motoru 1PP5	Provedení	Zkrác. označení
Bez přírubou	2	1PP7060 ... 166	1PP5183 ... 207	standard	0 -
S přírubou	2	1PP7060 ... 166	1PP5183 ... 207	s příplatkem	1 -
	2	1PP7060 ... 166	-	s příplatkem	1 -
	2	-	1PP5183 ... 207	s příplatkem	9 M1G
S malou přírubou	2	1PP7060 ... 166	-	s příplatkem	2 -
Se zvláštní přírubou	2	1PP7060 ... 166	-	s příplatkem	3 -
Jiné tvary		Zkrácená označení a popis viz str. 168			9 ...
Zvláštní provedení					Zkrác. označení
Zkrácená označení	Zkrácená označení a popis viz od str. 175				1PP....-... ■ -Z ...+...+...+...

¹⁾ Provozní hodnoty pro jmenovitý výkon při 60 Hz na dotaz.
²⁾ Pro připojení na napětí 230 V jsou nutné paralelní přívody.

³⁾ Motory 1LA5 mohou být dodané se dvěma dodatečnými závěsnými oky – nutno uvést zkrácené označení K32.
⁴⁾ Zkrác. označení K16 „Druhý standardní volný konec“ není možné.

Standardní motory 1LA/1LG/1LP/1PP

Motory se standardní účinností (Standard efficiency) IE1

Motory s cizím chlazením bez vnějšího ventil. a krytu ventilátoru

Hliníková řada 1PP7 a 1PP5

IE1



Volba a objednávání (pokračování)

Provozní hodnoty při jmenovitém výkonu														Hliníková řada					
P_N	P_N	Veli-	n_N	M_N	IE	η_N	η_N	η_N	$\cos \varphi_N$	I_N	$M_A /$	$I_A /$	$M_K /$	L_{pFA}	L_{WA}	1PP7/1PP5	$m_{IM B3}$	J	Momentová třída
50 Hz	60 Hz ¹⁾	kost	50 Hz	50 Hz	třída	50 Hz	50 Hz	50 Hz	50 Hz	50 Hz	50 Hz	50 Hz	50 Hz	50 Hz	provedení IE1 podle ČSN EN 60034-30	kg	kgm ²	KL	
kW	kW		min ⁻¹	Nm	%	%	%	%	A						Objednací číslo				

► Výběh. typ - nástupce 1LE1002 se zkr.označením F90

- Chlazení: cizí chlazení bez vnějšího ventilátoru a krytu ventilátoru (IC 416)
- Účinnost: standardní účinnost IE1 (Standard efficiency), servisní faktor 1,1 (SF uveden na výkonnostním štítku)
- Izolační systém: tepelná třída 155 (F), využití na tepelnou třídu 130 (B), ochrana krytem IP55

4-pólové: 1500 min⁻¹ při 50 Hz, 1800 min⁻¹ při 60 Hz¹⁾

0,12	0,14	63 M	1350	0,85	-	53,6	52,1	47,6	0,75	0,43	1,9	2,8	2,0	-	-	1PP7060-4AB	3,6	0,00029	13
0,18	0,21	63 M	1350	1,3	-	58,3	56,8	52,3	0,77	0,58	1,9	3,0	1,9	-	-	1PP7063-4AB	4,0	0,00037	13
0,25	0,29	71 M	1350	1,8	-	61,9	60,4	55,9	0,78	0,75	1,9	3,0	1,9	-	-	1PP7070-4AB	4,8	0,00052	13
0,37	0,43	71 M	1370	2,6	-	65,8	64,8	60,8	0,78	1,04	1,9	3,3	2,1	-	-	1PP7073-4AB	6,3	0,00077	13
0,55	0,63	80 M	1395	3,8	-	69,4	69,4	65,4	0,81	1,41	2,2	3,9	2,2	-	-	1PP7080-4AA	8,8	0,0014	16
0,75	0,86	80 M	1395	5,1	IE1	72,1	72,1	68,1	0,80	1,88	2,3	4,2	2,3	-	-	1PP7083-4AA	10	0,0017	16
1,1	1,27	90 S	1415	7,4	IE1	75,0	75,0	72,0	0,81	2,6	2,3	4,6	2,4	-	-	1PP7090-4AA	12,9	0,0024	16
1,5	1,75	90 L	1420	10	IE1	77,2	77,7	74,2	0,81	3,45	2,4	5,3	2,6	-	-	1PP7096-4AA	15,5	0,0033	16
2,2	2,55	100 L	1420	15	IE1	79,7	79,7	78,7	0,82	4,85	2,5	5,6	2,8	-	-	1PP7106-4AA	21	0,0047	16
3	3,45	100 L	1420	20	IE1	81,5	81,5	80,5	0,82	6,5	2,7	5,6	3,0	-	-	1PP7107-4AA	24	0,0055	16
4	4,55	112 M	1440	27	IE1	83,1	83,1	82,1	0,83	8,4	2,7	6,0	3,0	-	-	1PP7113-4AA	30,5	0,012	16
5,5	6,3	132 S	1455	36	IE1	84,7	84,7	83,7	0,81	11,6	2,5	6,3	3,1	-	-	1PP7130-4AA	41	0,018	16
7,5	8,6	132 M	1455	49	IE1	86,0	86,0	85,0	0,82	15,4	2,7	6,7	3,2	-	-	1PP7133-4AA	49	0,023	16
11	12,6	160 M	1460	72	IE1	87,6	87,6	86,6	0,84	21,5	2,2	6,2	2,7	-	-	1PP7163-4AA	73	0,043	16
15	17,3	160 L	1460	98	IE1	88,7	88,7	87,7	0,84	29	2,6	6,5	3,8	-	-	1PP7166-4AA	85	0,055	16
18,5	21,3	180 M	1455	121	IE1	89,3	89,3	88,3	0,83	36 ²⁾	2,3	7,5	3,0	-	-	1PP5183-4AA	113	0,13	16
22	25,3	180 L	1455	144	IE1	89,9	89,9	88,9	0,84	42 ²⁾	2,3	7,5	3,0	-	-	1PP5186-4AA	123	0,15	16
30	34,5	200 L	1465	196	IE1	90,7	90,7	89,7	0,86	56	2,6	7,0	3,2	-	-	1PP5207-4AA	157	0,24	16

Napětí	Poč.pólů	Typ motoru 1PP7	Typ motoru 1PP5	Provedení	Zkrác.označení
50 Hz 230 VΔ/400 VY 60 Hz ¹⁾ 460 VY	4	1PP7060 ... 166	1PP5183 ... 207	standard	1 -
50 Hz 400 VΔ/690 VY 60 Hz ¹⁾ 460 VΔ	4	1PP7060 ... 166	1PP5183 ... 207	standard	6 -
50 Hz 500 VY	4	1PP7060 ... 166	1PP5183 ... 207	bez příplatku	3 -
50 Hz 500 VΔ	4	1PP7106 ... 166	1PP5183 ... 207	bez příplatku	5 -
Jiná napětí ¹⁾		Zkrácená označení a popis viz str. 164			9 ...
Tvary	Poč.pólů	Typ motoru 1PP7	Typ motoru 1PP5	Provedení	Zkrác.označení
Bez příruby	4	1PP7060 ... 166	1PP5183 ... 207	standard	0 -
S přírubou	4	1PP7060 ... 166	1PP5183 ... 207	s příplatkem	1 -
	4	1PP7060 ... 166	-	s příplatkem	1 -
	4	-	1PP5183 ... 207	s příplatkem	9 M1G
S malou přírubou	4	1PP7060 ... 166	-	s příplatkem	2 -
Se zvláštní přírubou	4	1PP7060 ... 166	-	s příplatkem	3 -
Jiné tvary		Zkrácená označení a popis viz str. 168			9 ...
Zvláštní provedení					Zkrác.označení
Zkrácená označení		Zkrácená označení a popis viz od str. 175			1PP...-... -Z ...+...+...+...

¹⁾ Provozní hodnoty pro jmenovitý výkon při 60Hz na dotaz.
²⁾ Pro připojení na napětí 230 V jsou nutné paralelní přívody.

³⁾ Motory 1LA5 mohou být dodané se dvěma dodatečnými závěsnými oky – nutno uvést zkrácené označení K32.
⁴⁾ Zkrác. označení K16 „Druhý standardní volný konec“ není možné.



Standardní motory 1LA/1LG/1LP/1PP

Motory se standardní účinností (Standard efficiency) IE1

IE1

Motory s cizím chlazením bez vnějšího ventil. a krytu ventilátoru

Hliníková řada 1PP7 a 1PP5

Volba a objednávání (pokračování)

P _N 50 Hz	P _N 60 Hz ¹⁾	Velikost	Provozní hodnoty při jmenovitém výkonu										Hliníková řada		m _{IMB3}	J	Momentová třída
			η _N 50 Hz	M _N 50 Hz	IE třída	η _N 50 Hz	η _N 50 Hz	η _N 50 Hz	cos φ _N 50 Hz	I _N 50 Hz	M _A /M _N	I _A /I _N	M _K /M _N	L _{pIA} 50 Hz			
kW	kW		min ⁻¹	Nm	%	%	%	A		dB(A)	dB(A)			► Výběh. typ - nástupce 1LE1002 se zkr.označením F90	kg	kgm ²	KL

- Chlazení: cizí chlazení bez vnějšího ventilátoru a krytu ventilátoru (IC 416)
- Účinnost: standardní účinnost IE1 (Standard efficiency), servisní faktor 1,1 (SF uveden na výkonostním štítku)
- Izolační systém: tepelná třída 155 (F), využití na tepelnou třídu 130 (B), ochrana krytem IP55

6-pólové: 1000 min⁻¹ při 50 Hz, 1200 min⁻¹ při 60 Hz¹⁾

0,09	0,10	63 M	850	1,0	-	50,2	48,7	44,2	0,66	0,39	1,8	2,0	1,9	-	-	1PP7063-6AA	4,0	0,00037	13
0,18	0,21	71 M	850	2,0	-	57,3	55,8	51,3	0,68	0,67	2,1	2,3	1,9	-	-	1PP7070-6AA	4,8	0,00055	16
0,25	0,29	71 M	860	2,8	-	61,9	60,4	55,9	0,76	0,77	2,2	2,7	2,0	-	-	1PP7073-6AA	5,8	0,00080	16
0,37	0,43	80 M	920	3,8	-	64,1	63,1	59,1	0,72	1,16	1,9	3,1	2,1	-	-	1PP7080-6AA	8,6	0,0014	16
0,55	0,63	80 M	910	5,8	-	67,5	67,0	63,5	0,74	1,59	2,1	3,4	2,2	-	-	1PP7083-6AA	9,8	0,0017	16
0,75	0,86	90 S	915	7,8	IE1	70,0	70,0	66,0	0,76	2,05	2,2	3,7	2,2	-	-	1PP7090-6AA	12,6	0,0024	16
1,1	1,27	90 L	915	11	IE1	72,9	72,9	69,9	0,77	2,85	2,3	3,8	2,3	-	-	1PP7096-6AA	15,7	0,0033	16
1,5	1,75	100 L	925	15	IE1	75,2	75,2	72,2	0,75	3,85	2,3	4,0	2,3	-	-	► 1PP7106-6AA	21	0,0047	16
2,2	2,55	112 M	940	22	IE1	77,7	78,2	75,2	0,78	5,2	2,2	4,6	2,5	-	-	► 1PP7113-6AA	26	0,0091	16
3	3,45	132 S	950	30	IE1	79,7	79,7	78,7	0,76	7,1	1,9	4,2	2,2	-	-	► 1PP7130-6AA	38	0,015	16
4	4,55	132 M	950	40	IE1	81,4	81,4	80,4	0,76	9,3	2,1	4,5	2,4	-	-	► 1PP7133-6AA	44	0,019	16
5,5	6,3	132 M	950	55	IE1	83,1	83,1	82,1	0,76	12,6	2,3	5,0	2,6	-	-	► 1PP7134-6AA	52	0,025	16
7,5	8,6	160 M	960	75	IE1	84,7	84,7	83,7	0,74	17,3	2,1	4,6	2,5	-	-	► 1PP7163-6AA	74	0,044	16
11	12,6	160 L	960	109	IE1	86,4	86,4	85,4	0,74	25	2,3	4,8	2,6	-	-	► 1PP7166-6AA	95	0,063	16
15	18	180 L	970	148	IE1	87,7	87,7	86,7	0,77	32	2,0	5,2	2,4	-	-	1PP5186-6AA	126	0,15	16
18,5	22	200 L	975	181	IE1	88,6	88,6	87,6	0,77	39	2,7	5,5	2,8	-	-	1PP5206-6AA	161	0,24	16
22	26,5	200 L	975	215	IE1	89,2	89,2	88,2	0,77	46	2,8	5,5	2,9	-	-	1PP5207-6AA	183	0,28	16

Napětí	Poč.pólů	Typ motoru 1PP7	Typ motoru 1PP5	Provedení	Zkrác.označení
50 Hz 230 VΔ/400 VY 60 Hz ¹⁾ 460 VY	6	1PP7063 ... 166	1PP5186 ... 207	standard	1 -
50 Hz 400 VΔ/690 VY 60 Hz ¹⁾ 460 VΔ	6	1PP7063 ... 166	1PP5186 ... 207	standard	6 -
50 Hz 500 VY	6	1PP7063 ... 166	1PP5186 ... 207	bez příplatku	3 -
50 Hz 500 VΔ	6	1PP7106 ... 166	1PP5186 ... 207	bez příplatku	5 -
Jiná napětí ¹⁾					9 ...
<i>Zkrácená označení a popis viz str. 164</i>					
Tvary	Poč.pólů	Typ motoru 1PP7	Typ motoru 1PP5	Provedení	Zkrác.označení
Bez příruby	6	1PP7063 ... 166	1PP5186 ... 207	standard	0 -
S přírubou	6	1PP7063 ... 166	1PP5186 ... 207	s příplatkem	1 -
	6	1PP7063 ... 166	-	s příplatkem	1 -
	6	-	1PP5186 ... 207	s příplatkem	9 M1G
S malou přírubou	6	1PP7063 ... 166	-	s příplatkem	2 -
Se zvláštní přírubou	6	1PP7063 ... 166	-	s příplatkem	3 -
Jiné tvary					9 ...
<i>Zkrácená označení a popis viz str. 168</i>					
Zvláštní provedení					Zkrác.označení
Zkrácená označení				1PP....	-Z ...+...+...+...

¹⁾ Provozní hodnoty pro jmenovitý výkon při 60 Hz na dotaz.

³⁾ Zkrác. označení K16 „Druhý standardní volný konec“ není možné.

²⁾ Motory 1LA5 mohou být dodané se dvěma dodatečnými závěsnými oky – nutno uvést zkrácené označení K32.

Standardní motory 1LA/1LG/1LP/1PP

Motory se standardní účinností (Standard efficiency) IE1

Motory s cizím chlazením bez vnějšího ventil. a krytu ventilátoru

Hliníková řada 1PP7 a 1PP5

IE1



Volba a objednávání (pokračování)

Provozní hodnoty při jmenovitém výkonu														Hliníková řada				
P_N	P_N	Veli-	n_N	M_N	IE	η_N	η_N	η_N	$\cos \varphi_N$	I_N	$M_A /$	$I_A /$	$M_K /$	L_{pFA}	L_{WA}	1PP7/1PP5	$m_{IM B3}$	J
50 Hz	60 Hz ¹⁾	kost	50 Hz	50 Hz	třída	50 Hz	50 Hz	50 Hz	50 Hz	50 Hz	M_N	I_N	M_N	50 Hz	50 Hz	provedení IE1 podle ČSN EN 60034-30	kg	kgm ²
kW	kW		min ⁻¹	Nm		%	%	%		A				dB(A)	dB(A)	Objednací číslo		
			4/4	3/4	2/4	4/4	400 V									► Výběh. typ - nástupce 1LE1002 se zkr.označením F90		KL

- Chlazení: cizí chlazení bez vnějšího ventilátoru a krytu ventilátoru (IC 416)
- Účinnost: standardní účinnost IE1 (Standard efficiency), servisní faktor 1,1 (SF uveden na výkonnostním štítku)
- Izolační systém: tepelná třída 155 (F), využití na tepelnou třídu 130 (B), ochrana krytem IP55

8-pólové: 750 min⁻¹ při 50 Hz, 900 min⁻¹ při 60 Hz¹⁾

0,09	0,104	71 M	630	1,4	-	51,0	49,5	45,0	0,68	0,38	1,9	2,2	1,7	-	-	1PP7070-8AB	5,8	0,00080	13
0,12	0,14	71 M	645	1,8	-	51,0	49,5	45,0	0,64	0,53	2,2	2,2	2,0	-	-	1PP7073-8AB	5,8	0,00080	13
0,18	0,21	80 M	675	2,5	-	49,0	47,5	43,0	0,68	0,78	1,7	2,3	1,9	-	-	1PP7080-8AB	8,8	0,0014	13
0,25	0,29	80 M	685	3,5	-	53,0	51,5	47,0	0,64	1,06	2,0	2,6	2,2	-	-	1PP7083-8AB	9,9	0,0017	13
0,37	0,43	90 S	675	5,2	-	61,0	59,5	55,0	0,75	1,17	1,6	2,9	1,8	-	-	1PP7090-8AB	11	0,0023	13
0,55	0,63	90 L	675	7,8	-	64,0	63,0	59,0	0,76	1,63	1,7	3,0	1,9	-	-	1PP7096-8AB	12,6	0,0031	13
0,75	0,86	100 L	680	11	-	64,0	63,0	59,0	0,76	2,25	1,6	3,0	1,9	-	-	► 1PP7106-8AB	19	0,0051	13
1,1	1,27	100 L	680	15	-	70,0	70,0	66,0	0,76	3,0	1,8	3,3	2,1	-	-	► 1PP7107-8AB	21,5	0,0063	13
1,5	1,75	112 M	705	20	-	72,1	72,1	68,1	0,76	3,95	1,8	3,7	2,1	-	-	► 1PP7113-8AB	24	0,013	13
2,2	2,55	132 S	700	30	-	73,2	73,2	70,2	0,74	5,9	1,9	3,9	2,3	-	-	► 1PP7130-8AB	38	0,014	13
3	3,45	132 M	700	41	-	75,2	75,2	72,2	0,74	7,8	2,1	4,1	2,4	-	-	► 1PP7133-8AB	44	0,019	13
4	4,55	160 M	715	53	-	78,3	78,8	75,8	0,72	10,2	2,2	4,5	2,6	-	-	► 1PP7163-8AB	64	0,036	13
5,5	6,3	160 M	710	74	-	81,9	81,9	80,9	0,73	13,3	2,3	4,7	2,7	-	-	► 1PP7164-8AB	74	0,046	13
7,5	8,6	160 L	715	100	-	83,9	83,9	82,9	0,72	17,9	2,7	5,3	3,0	-	-	► 1PP7166-8AB	94	0,064	13
11	13,2	180 L	725	145	-	85,5	85,5	84,5	0,75	25	2,0	5,0	2,2	-	-	1PP5186-8AB	128	0,21	13
15	18	200 L	725	198	-	86,1	86,1	85,1	0,78	32	2,1	5,0	2,2	-	-	1PP5207-8AB	176	0,37	13

Napětí	Počet pólů	Typ motoru 1PP7	Typ motoru 1PP5	Provedení	Zkrác. označení
50 Hz 230 VΔ/400 VY 60 Hz ¹⁾ 460 VY	8	1PP7063 ... 166	1PP5186 ... 207	standard	1
50 Hz 400 VΔ/690 VY 60 Hz ¹⁾ 460 VΔ	8	1PP7063 ... 166	1PP5186 ... 207	standard	6
50 Hz 500 VY	8	1PP7063 ... 166	1PP5186 ... 207	bez příplatku	3
50 Hz 500 VΔ	8	1PP7106 ... 166	1PP5186 ... 207	bez příplatku	5
Jiná napětí ¹⁾					9

Zkrácená označení a popis viz str. 164

Tvary	Počet pólů	Typ motoru 1PP7	Typ motoru 1PP5	Provedení	Zkrác. označení
Bez přírubou	8	1PP7063 ... 166	1PP5186 ... 207	standard	0
S přírubou	8	1PP7063 ... 166	1PP5186 ... 207	s příplatkem	1
	8	1PP7063 ... 166	-	s příplatkem	1
	8	-	1PP5186 ... 207	s příplatkem	9
S malou přírubou	8	1PP7063 ... 166	-	s příplatkem	2
Se zvláštní přírubou	8	1PP7063 ... 166	-	s příplatkem	3
Jiné tvary					9

Zkrácená označení a popis viz str. 168

Zvláštní provedení	Zkrác. označení
Zkrácená označení	1PP...-...-Z...+...+...+...

¹⁾ Provozní hodnoty pro jmenovitý výkon při 60 Hz na dotaz.

³⁾ Zkrác. označení K16 „Druhý standardní volný konec“ není možné.

²⁾ Motory 1LA5 mohou být dodané se dvěma dodatečnými závěsnými oky – nutno uvést zkrácené označení K32.



Standardní motory 1LA/1LG/1LP/1PP

Motory se standardní účinností (Standard efficiency) IE1

IE1

Motory s přirozeným chlazením bez vnějšího ventilátoru

Hliníková řada 1LP7 a 1LP5

Volba a objednávání (pokračování)

P_N 50 Hz	P_N 60 Hz ¹⁾	Velikost	Provozní hodnoty při jmenovitém výkonu										Hliníková řada 1LP7/1LP5 provedení IE1 podle ČSN EN 60034-30 Objednávací číslo		m_{IMB3}	J	Momentová třída		
kW	kW		η_N 50 Hz	M_N 50 Hz	IE třída	η_N 50 Hz	η_N 50 Hz	η_N 50 Hz	$\cos \varphi_N$ 50 Hz	I_N 50 Hz	M_A/I_N	I_A/I_N	M_K/M_N	L_{plA} 50 Hz	L_{WA} 50 Hz	► Výběh. typ - nástupce 1PC1002	kg	kgm ²	KL
			4/4	3/4	2/4	4/4	400 V												

- Chlazení: přirozené chlazení bez vnějšího ventilátoru (IC 410)
- Účinnost: standardní účinnost IE1 (Standard efficiency), servisní faktor 1,1 (SF uveden na výkonostním štítku)
- Izolační systém: tepelná třída 155 (F), využití na tepelnou třídu 130 (B), ochrana krytem IP55

2-pólové: 3000 min⁻¹ při 50 Hz, 3600 min⁻¹ při 60 Hz¹⁾

0,12	0,14	63 M	n.d.	n.d.	n.d.	n.d.	n.d.	n.d.	n.d.	n.d.	n.d.	n.d.	n.d.	n.d.	1LP7060-2AA	3,4	n.d.	n.d.
0,16	0,18	63 M	n.d.	n.d.	n.d.	n.d.	n.d.	n.d.	n.d.	n.d.	n.d.	n.d.	n.d.	n.d.	1LP7063-2AA	3,9	n.d.	n.d.
0,19	0,22	71 M	n.d.	n.d.	n.d.	n.d.	n.d.	n.d.	n.d.	n.d.	n.d.	n.d.	n.d.	n.d.	1LP7070-2AA	4,9	n.d.	n.d.
0,27	0,3	71 M	n.d.	n.d.	n.d.	n.d.	n.d.	n.d.	n.d.	n.d.	n.d.	n.d.	n.d.	n.d.	1LP7073-2AA	6,4	n.d.	n.d.
0,35	0,40	80 M	n.d.	n.d.	n.d.	n.d.	n.d.	n.d.	n.d.	n.d.	n.d.	n.d.	n.d.	n.d.	1LP7080-2AA	8,0	n.d.	n.d.
0,55	0,6	80 M	n.d.	n.d.	n.d.	n.d.	n.d.	n.d.	n.d.	n.d.	n.d.	n.d.	n.d.	n.d.	1LP7083-2AA	9,6	n.d.	n.d.
0,82	0,95	90 S	n.d.	n.d.	n.d.	n.d.	n.d.	n.d.	n.d.	n.d.	n.d.	n.d.	n.d.	n.d.	1LP7090-2AA	12,5	n.d.	n.d.
1,1	1,25	90 L	n.d.	n.d.	n.d.	n.d.	n.d.	n.d.	n.d.	n.d.	n.d.	n.d.	n.d.	n.d.	1LP7096-2AA	15,2	n.d.	n.d.
1,3	1,5	100 L	n.d.	n.d.	n.d.	n.d.	n.d.	n.d.	n.d.	n.d.	n.d.	n.d.	n.d.	n.d.	► 1LP7106-2AA	22,3	n.d.	n.d.
1,8	2,1	112 M	n.d.	n.d.	n.d.	n.d.	n.d.	n.d.	n.d.	n.d.	n.d.	n.d.	n.d.	n.d.	► 1LP7113-2AA	29	n.d.	n.d.
2,5	2,9	132 S	n.d.	n.d.	n.d.	n.d.	n.d.	n.d.	n.d.	n.d.	n.d.	n.d.	n.d.	n.d.	► 1LP7130-2AA	42	n.d.	n.d.
3,4	3,9	132 S	n.d.	n.d.	n.d.	n.d.	n.d.	n.d.	n.d.	n.d.	n.d.	n.d.	n.d.	n.d.	► 1LP7131-2AA	51	n.d.	n.d.
5	5,7	160 M	n.d.	n.d.	n.d.	n.d.	n.d.	n.d.	n.d.	n.d.	n.d.	n.d.	n.d.	n.d.	► 1LP7163-2AA	70	n.d.	n.d.
6	6,9	160 M	n.d.	n.d.	n.d.	n.d.	n.d.	n.d.	n.d.	n.d.	n.d.	n.d.	n.d.	n.d.	► 1LP7164-2AA	82	n.d.	n.d.
7	8	160 L	n.d.	n.d.	n.d.	n.d.	n.d.	n.d.	n.d.	n.d.	n.d.	n.d.	n.d.	n.d.	► 1LP7166-2AA	99	n.d.	n.d.
10	11,5	180 M	n.d.	n.d.	n.d.	n.d.	n.d.	n.d.	n.d.	n.d.	n.d.	n.d.	n.d.	n.d.	1LP5183-2AA	112	n.d.	n.d.
13,5	15,5	200 L	n.d.	n.d.	n.d.	n.d.	n.d.	n.d.	n.d.	n.d.	n.d.	n.d.	n.d.	n.d.	1LP5206-2AA	160	n.d.	n.d.
16,5	19	200 L	n.d.	n.d.	n.d.	n.d.	n.d.	n.d.	n.d.	n.d.	n.d.	n.d.	n.d.	n.d.	1LP5207-2AA	182	n.d.	n.d.

Napětí	Počet pólů	Typ motoru 1LP7	Typ motoru 1LP5	Provedení	Zkrác. označení
50 Hz 230 VΔ/400 VY 60 Hz ¹⁾ 460 VY	2	1LP7060 ... 166	1LP5183 ... 207	standard	1 -
50 Hz 400 VΔ/690 VY 60 Hz ¹⁾ 460 VΔ	2	1LP7060 ... 166	1LP5183 ... 207	standard	6 -
50 Hz 500 VY	2	1LP7060 ... 166	1LP5183 ... 207	bez příplatku	3 -
50 Hz 500 VΔ	2	1LP7106 ... 166	1LP5183 ... 207	bez příplatku	5 -
Jiná napětí ¹⁾					9 ...

Tvary	Počet pólů	Typ motoru 1LP7	Typ motoru 1LP5	Provedení	Zkrác. označení
Bez přírubu	2	1LP7060 ... 166	1LP5183 ... 207	standard	0 -
S přírubou	2	1LP7060 ... 166	1LP5183 ... 207	s příplatkem	1 -
	2	1LP7060 ... 166	-	s příplatkem	1 -
	2	-	1LP5183 ... 207	s příplatkem	9 M1G
	2	1LP7060 ... 166	1LP5183 ... 207	s příplatkem	6 -
S malou přírubou	2	1LP7060 ... 166	-	s příplatkem	2 -
	2	1LP7060 ... 166	-	s příplatkem	7 -
Se zvláštní přírubou	2	1LP7060 ... 166	-	s příplatkem	3 -
Jiné tvary					9 ...

Zvláštní provedení	Zkrác. označení
Zkrácená označení	Zkrácená označení a popis viz od str. 175
	1LP....-... ■ -Z ...+...+...+...

Upozornění:

Jmenovitý výkon a hmotnost se může po zkouškách změnit.
Další elektrické údaje upřesněny v objednávce.

n.d. – na dotaz

¹⁾ Provozní hodnoty pro jmenovitý výkon při 60Hz na dotaz.

²⁾ Pro připojení na napětí 230 V jsou nutné paralelní přívody.

³⁾ Motory 1LA5 mohou být dodané se dvěma dodatečnými závěsnými oky – nutno uvést zkrácené označení K32.

Standardní motory 1LA/1LG/1LP/1PP

Motory se standardní účinností (Standard efficiency) IE1

Motory s přirozeným chlazením bez vnějšího ventilátoru

Hliníková řada 1LP7 a 1LP5

IE1



Volba a objednávání (pokračování)

Provozní hodnoty při jmenovitém výkonu													Hliníková řada		$m_{IM B3}$	J	Momentová třída					
P_N 50 Hz	P_N 60 Hz ¹⁾	Veli- kost	n_N 50 Hz	M_N 50 Hz	IE třída	η_N 50 Hz	η_N 50 Hz	η_N 50 Hz	$\cos \varphi_N$ 50 Hz	I_N 50 Hz	M_A / M_N	I_A / I_N	M_K / M_N	L_{pFA} 50 Hz				L_{WA} 50 Hz	1LP7/1LP5	provedení IE1 podle ČSN EN 60034-30	Objednací číslo	Výběh. typ - nástupce 1PC1002
kW	kW		min ⁻¹	Nm	%	%	%	%	A													

- Chlazení: přirozené chlazení bez vnějšího ventilátoru (IC 410)
 - Účinnost: standardní účinnost IE1 (Standard efficiency), servisní faktor 1,1 (SF uveden na výkonnostním štítku)
 - Izolační systém: tepelná třída 155 (F), využití na tepelnou třídu 130 (B), ochrana krytem IP55
- 4-pólové: 1500 min⁻¹ při 50 Hz, 1800 min⁻¹ při 60 Hz ¹⁾

2.3

0,07	0,08	63 M	n.d.	n.d.	n.d.	n.d.	n.d.	n.d.	n.d.	n.d.	n.d.	n.d.	n.d.	n.d.	n.d.	1LP7060-4AB	■	3,4	n.d.	n.d.
0,12	0,14	63 M	n.d.	n.d.	n.d.	n.d.	n.d.	n.d.	n.d.	n.d.	n.d.	n.d.	n.d.	n.d.	n.d.	1LP7063-4AB	■	3,9	n.d.	n.d.
0,13	0,15	71 M	n.d.	n.d.	n.d.	n.d.	n.d.	n.d.	n.d.	n.d.	n.d.	n.d.	n.d.	n.d.	n.d.	1LP7070-4AB	■	4,7	n.d.	n.d.
0,19	0,22	71 M	n.d.	n.d.	n.d.	n.d.	n.d.	n.d.	n.d.	n.d.	n.d.	n.d.	n.d.	n.d.	n.d.	1LP7073-4AB	■	5,8	n.d.	n.d.
0,22	0,25	80 M	n.d.	n.d.	n.d.	n.d.	n.d.	n.d.	n.d.	n.d.	n.d.	n.d.	n.d.	n.d.	n.d.	1LP7080-4AA	■	7,8	n.d.	n.d.
0,38	0,45	80 M	n.d.	n.d.	n.d.	n.d.	n.d.	n.d.	n.d.	n.d.	n.d.	n.d.	n.d.	n.d.	n.d.	1LP7083-4AA	■	9,1	n.d.	n.d.
0,55	0,63	90 S	n.d.	n.d.	n.d.	n.d.	n.d.	n.d.	n.d.	n.d.	n.d.	n.d.	n.d.	n.d.	n.d.	1LP7090-4AA	■	11,9	n.d.	n.d.
0,65	0,75	90 L	n.d.	n.d.	n.d.	n.d.	n.d.	n.d.	n.d.	n.d.	n.d.	n.d.	n.d.	n.d.	n.d.	1LP7096-4AA	■	15,1	n.d.	n.d.
0,88	1,00	100 L	n.d.	n.d.	n.d.	n.d.	n.d.	n.d.	n.d.	n.d.	n.d.	n.d.	n.d.	n.d.	n.d.	1LP7106-4AA	■	23	n.d.	n.d.
1,2	1,4	100 L	n.d.	n.d.	n.d.	n.d.	n.d.	n.d.	n.d.	n.d.	n.d.	n.d.	n.d.	n.d.	n.d.	1LP7107-4AA	■	25	n.d.	n.d.
1,6	1,85	112 M	n.d.	n.d.	n.d.	n.d.	n.d.	n.d.	n.d.	n.d.	n.d.	n.d.	n.d.	n.d.	n.d.	1LP7113-4AA	■	30	n.d.	n.d.
2,5	2,9	132 S	n.d.	n.d.	n.d.	n.d.	n.d.	n.d.	n.d.	n.d.	n.d.	n.d.	n.d.	n.d.	n.d.	1LP7130-4AA	■	44	n.d.	n.d.
3,1	3,6	132 M	n.d.	n.d.	n.d.	n.d.	n.d.	n.d.	n.d.	n.d.	n.d.	n.d.	n.d.	n.d.	n.d.	1LP7133-4AA	■	54	n.d.	n.d.
4,8	5,5	160 M	n.d.	n.d.	n.d.	n.d.	n.d.	n.d.	n.d.	n.d.	n.d.	n.d.	n.d.	n.d.	n.d.	1LP7163-4AA	■	74	n.d.	n.d.
5,4	6,2	160 L	n.d.	n.d.	n.d.	n.d.	n.d.	n.d.	n.d.	n.d.	n.d.	n.d.	n.d.	n.d.	n.d.	1LP7166-4AA	■	90	n.d.	n.d.
7,5	8,5	180 M	n.d.	n.d.	n.d.	n.d.	n.d.	n.d.	n.d.	n.d.	n.d.	n.d.	n.d.	n.d.	n.d.	1LP5183-4AA	■	109	n.d.	n.d.
9	10,5	180 L	n.d.	n.d.	n.d.	n.d.	n.d.	n.d.	n.d.	n.d.	n.d.	n.d.	n.d.	n.d.	n.d.	1LP5186-4AA	■	122	n.d.	n.d.
12	14	200 L	n.d.	n.d.	n.d.	n.d.	n.d.	n.d.	n.d.	n.d.	n.d.	n.d.	n.d.	n.d.	n.d.	1LP5207-4AA	■	165	n.d.	n.d.

Napětí	Poč.pólů	Typ motoru 1LP7	Typ motoru 1LP5	Provedení	Zkrác.označení
50 Hz 230 VΔ/400 VY 60 Hz ¹⁾	4	1LP7060 ... 166	1LP5183 ... 207	standard	1 -
50 Hz 400 VΔ/690 VY 60 Hz ¹⁾	4	1LP7060 ... 166	1LP5183 ... 207	standard	6 -
50 Hz 500 VY	4	1LP7060 ... 166	1LP5183 ... 207	bez příplatku	3 -
50 Hz 500 VΔ	4	1LP7106 ... 166	1LP5183 ... 207	bez příplatku	5 -
Jiná napětí ¹⁾		Zkrácená označení a popis viz str. 164			9 ...

Tvary	Poč.pólů	Typ motoru 1LP7	Typ motoru 1LP5	Provedení	Zkrác.označení
Bez přírubou	4	1LP7060 ... 166	1LP5183 ... 207	standard	0 -
S přírubou	4	1LP7060 ... 166	1LP5183 ... 207	s příplatkem	1 -
	4	1LP7060 ... 166	-	s příplatkem	1 -
	4	-	1LP5183 ... 207	s příplatkem	9 M1G
	4	1LP7060 ... 166	1LP5183 ... 207	s příplatkem	6 -
S malou přírubou	4	1LP7060 ... 166	-	s příplatkem	2 -
	4	1LP7060 ... 166	-	s příplatkem	7 -
Se zvláštní přírubou	4	1LP7060 ... 166	-	s příplatkem	3 -
Jiné tvary		Zkrácená označení a popis viz str. 168			9 ...

Zvláštní provedení	Zkrác.označení
Zkrácená označení	Zkrácená označení a popis viz od str. 175
	1LP....-... ■ -Z

Upozornění: Jmenovitý výkon a hmotnost se může po zkouškách změnit. Další elektrické údaje upřesněny v objednávce. n.d. – na dotaz

¹⁾ Provozní hodnoty pro jmenovitý výkon při 60Hz na dotaz. ²⁾ Pro připojení na napětí 230 V jsou nutné paralelní přívody. ³⁾ Motory 1LA5 mohou být dodané se dvěma dodatečnými závěsnými oky – nutno uvést zkrácené označení K32.



Standardní motory 1LA/1LG/1LP/1PP

Motory se standardní účinností (Standard efficiency) IE1

IE1

Motory s přirozeným chlazením bez vnějšího ventilátoru

Hliníková řada 1LP7 a 1LP5

Volba a objednávání (pokračování)

P _N 50 Hz	P _N 60 Hz ¹⁾	Velikost	Provozní hodnoty při jmenovitém výkonu										Hliníková řada		m _{IMB3} kg	J kgm ²	Momentová třída KL
			η _N 50 Hz	M _N 50 Hz	IE třída	η _N 50 Hz	η _N 50 Hz	η _N 50 Hz	cos φ _N 50 Hz	I _N 50 Hz	M _A /M _N	I _A /I _N	M _K /M _N	L _{pIA} 50 Hz			
			4/4	3/4	2/4	4/4	400 V							Objednávací číslo		▶ Výběh. typ - nástupce 1PC1002	

- Chlazení: přirozené chlazení bez vnějšího ventilátoru (IC 410)
- Účinnost: standardní účinnost IE1 (Standard efficiency), servisní faktor 1,1 (SF uveden na výkonostním štítku)
- Izolační systém: tepelná třída 155 (F), využití na tepelnou třídu 130 (B), ochrana krytem IP55

6-pólové: 1000 min⁻¹ při 50 Hz, 1200 min⁻¹ při 60 Hz¹⁾

0,045	0,05	63 M	n.d.	n.d.	n.d.	n.d.	n.d.	n.d.	n.d.	n.d.	n.d.	n.d.	n.d.	n.d.	1LP7063-6AB ■■	4,0	n.d.	n.d.
0,09	0,105	71 M	n.d.	n.d.	n.d.	n.d.	n.d.	n.d.	n.d.	n.d.	n.d.	n.d.	n.d.	n.d.	1LP7070-6AA ■■	6,1	n.d.	n.d.
0,13	0,15	71 M	n.d.	n.d.	n.d.	n.d.	n.d.	n.d.	n.d.	n.d.	n.d.	n.d.	n.d.	n.d.	1LP7073-6AA ■■	6,1	n.d.	n.d.
0,18	0,2	80 M	n.d.	n.d.	n.d.	n.d.	n.d.	n.d.	n.d.	n.d.	n.d.	n.d.	n.d.	n.d.	1LP7080-6AA ■■	7,3	n.d.	n.d.
0,27	0,3	80 M	n.d.	n.d.	n.d.	n.d.	n.d.	n.d.	n.d.	n.d.	n.d.	n.d.	n.d.	n.d.	1LP7083-6AA ■■	9,1	n.d.	n.d.
0,37	0,4	90 S	n.d.	n.d.	n.d.	n.d.	n.d.	n.d.	n.d.	n.d.	n.d.	n.d.	n.d.	n.d.	1LP7090-6AA ■■	12,1	n.d.	n.d.
0,5	0,57	90 L	n.d.	n.d.	n.d.	n.d.	n.d.	n.d.	n.d.	n.d.	n.d.	n.d.	n.d.	n.d.	1LP7096-6AA ■■	15,2	n.d.	n.d.
0,7	0,8	100 L	n.d.	n.d.	n.d.	n.d.	n.d.	n.d.	n.d.	n.d.	n.d.	n.d.	n.d.	n.d.	▶ 1LP7106-6AA ■■	23,3	n.d.	n.d.
1,0	1,15	112 M	n.d.	n.d.	n.d.	n.d.	n.d.	n.d.	n.d.	n.d.	n.d.	n.d.	n.d.	n.d.	▶ 1LP7113-6AA ■■	26	n.d.	n.d.
1,7	1,9	132 S	n.d.	n.d.	n.d.	n.d.	n.d.	n.d.	n.d.	n.d.	n.d.	n.d.	n.d.	n.d.	▶ 1LP7130-6AA ■■	40	n.d.	n.d.
2	2,3	132 M	n.d.	n.d.	n.d.	n.d.	n.d.	n.d.	n.d.	n.d.	n.d.	n.d.	n.d.	n.d.	▶ 1LP7133-6AA ■■	45	n.d.	n.d.
2,3	2,65	132 M	n.d.	n.d.	n.d.	n.d.	n.d.	n.d.	n.d.	n.d.	n.d.	n.d.	n.d.	n.d.	▶ 1LP7134-6AA ■■	52	n.d.	n.d.
3,3	3,8	160 M	n.d.	n.d.	n.d.	n.d.	n.d.	n.d.	n.d.	n.d.	n.d.	n.d.	n.d.	n.d.	▶ 1LP7163-6AA ■■	74	n.d.	n.d.
4	4,6	160 L	n.d.	n.d.	n.d.	n.d.	n.d.	n.d.	n.d.	n.d.	n.d.	n.d.	n.d.	n.d.	▶ 1LP7166-6AA ■■	99	n.d.	n.d.
6,5	7,5	180 L	n.d.	n.d.	n.d.	n.d.	n.d.	n.d.	n.d.	n.d.	n.d.	n.d.	n.d.	n.d.	1LP5186-6AA ■■	122	n.d.	n.d.
8,5	10	200 L	n.d.	n.d.	n.d.	n.d.	n.d.	n.d.	n.d.	n.d.	n.d.	n.d.	n.d.	n.d.	1LP5207-6AA ■■	165	n.d.	n.d.

8-pólové: 750 min⁻¹ při 50 Hz, 900 min⁻¹ při 60 Hz¹⁾

0,045	0,05	71 M	n.d.	n.d.	n.d.	n.d.	n.d.	n.d.	n.d.	n.d.	n.d.	n.d.	n.d.	n.d.	1LP7070-8AB ■■	6,1	n.d.	n.d.
0,06	0,07	71 M	n.d.	n.d.	n.d.	n.d.	n.d.	n.d.	n.d.	n.d.	n.d.	n.d.	n.d.	n.d.	1LP7073-8AB ■■	6,1	n.d.	n.d.
0,09	0,105	80 M	n.d.	n.d.	n.d.	n.d.	n.d.	n.d.	n.d.	n.d.	n.d.	n.d.	n.d.	n.d.	1LP7080-8AB ■■	7,3	n.d.	n.d.
0,13	0,15	80 M	n.d.	n.d.	n.d.	n.d.	n.d.	n.d.	n.d.	n.d.	n.d.	n.d.	n.d.	n.d.	1LP7083-8AB ■■	9,1	n.d.	n.d.
0,25	0,29	90 S	n.d.	n.d.	n.d.	n.d.	n.d.	n.d.	n.d.	n.d.	n.d.	n.d.	n.d.	n.d.	1LP7090-8AB ■■	10,2	n.d.	n.d.
0,35	0,4	90 L	n.d.	n.d.	n.d.	n.d.	n.d.	n.d.	n.d.	n.d.	n.d.	n.d.	n.d.	n.d.	1LP7096-8AB ■■	12,8	n.d.	n.d.
0,45	0,5	100 L	n.d.	n.d.	n.d.	n.d.	n.d.	n.d.	n.d.	n.d.	n.d.	n.d.	n.d.	n.d.	▶ 1LP7106-8AB ■■	19,4	n.d.	n.d.
0,65	0,75	100 L	n.d.	n.d.	n.d.	n.d.	n.d.	n.d.	n.d.	n.d.	n.d.	n.d.	n.d.	n.d.	▶ 1LP7107-8AB ■■	21,3	n.d.	n.d.
0,8	0,9	112 M	n.d.	n.d.	n.d.	n.d.	n.d.	n.d.	n.d.	n.d.	n.d.	n.d.	n.d.	n.d.	▶ 1LP7113-8AB ■■	23,3	n.d.	n.d.
1,2	1,4	132 S	n.d.	n.d.	n.d.	n.d.	n.d.	n.d.	n.d.	n.d.	n.d.	n.d.	n.d.	n.d.	▶ 1LP7130-8AB ■■	40	n.d.	n.d.
1,45	1,7	132 M	n.d.	n.d.	n.d.	n.d.	n.d.	n.d.	n.d.	n.d.	n.d.	n.d.	n.d.	n.d.	▶ 1LP7133-8AB ■■	48	n.d.	n.d.
1,8	2,1	160 M	n.d.	n.d.	n.d.	n.d.	n.d.	n.d.	n.d.	n.d.	n.d.	n.d.	n.d.	n.d.	▶ 1LP7163-8AB ■■	59	n.d.	n.d.
2,4	2,8	160 L	n.d.	n.d.	n.d.	n.d.	n.d.	n.d.	n.d.	n.d.	n.d.	n.d.	n.d.	n.d.	▶ 1LP7164-8AB ■■	68	n.d.	n.d.
3,4	5	160 L	n.d.	n.d.	n.d.	n.d.	n.d.	n.d.	n.d.	n.d.	n.d.	n.d.	n.d.	n.d.	▶ 1LP7166-8AB ■■	88	n.d.	n.d.
5,5	6,5	180 L	n.d.	n.d.	n.d.	n.d.	n.d.	n.d.	n.d.	n.d.	n.d.	n.d.	n.d.	n.d.	1LP5186-8AB ■■	122	n.d.	n.d.
7,5	9	200 L	n.d.	n.d.	n.d.	n.d.	n.d.	n.d.	n.d.	n.d.	n.d.	n.d.	n.d.	n.d.	1LP5207-8AB ■■	180	n.d.	n.d.

Napětí	Počet pólů	Typ motoru 1LP7	Typ motoru 1LP5	Provedení	Zkrác. označení
50 Hz 230 VΔ/400 VY 60 Hz ¹⁾ 460 VY	6, 8	1LP7063 ... 166	1LP5186 ... 207	standard	1 -
50 Hz 400 VΔ/690 VY 60 Hz ¹⁾ 460 VΔ	6, 8	1LP7063 ... 166	1LP5186 ... 207	standard	6 -
50 Hz 500 VY	6, 8	1LP7063 ... 166	1LP5186 ... 207	bez příplatku	3 -
50 Hz 500 VΔ	6, 8	1LP7106 ... 166	1LP5186 ... 207	bez příplatku	5 -
Jiné napětí ¹⁾					9 -

Zkrácená označení a popis viz str. 164

Tvary	Počet pólů	Typ motoru 1LP7	Typ motoru 1LP5	Provedení	Zkrác. označení
Bez příruby	6, 8	1LP7063 ... 166	1LP5186 ... 207	standard	0 -
S přírubou	6, 8	1LP7063 ... 166	1LP5186 ... 207	s příplatkem	1 -
	6, 8	1LP7063 ... 166	-	s příplatkem	1 -
	6, 8	-	1LP5186 ... 207	s příplatkem	9 M1G
	6, 8	1LP7063 ... 166	1LP5186 ... 207	s příplatkem	6 -
S malou přírubou	6, 8	1LP7063 ... 166	-	s příplatkem	2 -
	6, 8	1LP7063 ... 166	-	s příplatkem	7 -
Se zvláštní přírubou	6, 8	1LP7063 ... 166	-	s příplatkem	3 -
Jiné tvary					9 -

Zvláštní provedení	Zkrác. označení
Zkrácená označení	Zkrácená označení a popis viz od str. 175
	1LP...-... ■■ -Z ...+...+...+...

Upozornění:

Jmenovitý výkon a hmotnost se může po zkouškách změnit. Další elektrické údaje upřesněny v objednávce.

n.d. – na dotaz

¹⁾ Provozní hodnoty pro jmenovitý výkon při 60 Hz na dotaz.

²⁾ Motory 1LA5 mohou být dodané se dvěma dodatečnými závěsnými oky – nutno uvést zkrácené označení K32.

Standardní motory 1LA/1LG/1LP/1PP

Motory se standardní účinností (Standard efficiency) IE1

Motory s vlastním chlazením

Litínová řada 1LA6 a 1LG4

IE1



Volba a objednávání (pokračování)

Provozní hodnoty při jmenovitém výkonu														Litínová řada							
P_N	P_N	Velikost	n_N	M_N	IE	η_N	η_N	η_N	$\cos \varphi_N$	I_N	M_A / I_N	M_K / I_N	L_{pFA}	L_{WA}	1LA6/1LG4	provedení IE1	$m_{IM B3}$	J			
50 Hz	60 Hz ¹⁾		50 Hz	50 Hz	třída	50 Hz	50 Hz	50 Hz	50 Hz	50 Hz			50 Hz	50 Hz	podle ČSN EN 60034-30						
			4/4	3/4	2/4	4/4	400 V											Objednací číslo			
kW	kW		min ⁻¹	Nm	%	%	%	A	dB(A)		dB(A)		kg	kgm ²	KL						

- Chlazení: vlastní chlazení (IC 411)
 - Účinnost: standardní účinnost IE1 (Standard efficiency), servisní faktor 1,1 (SF uveden na výkonnostním štítku)
 - Izolační systém: tepelná třída 155 (F), využití na tepelnou třídu 130 (B), ochrana krytem IP55
- 2-pólové: 3000 min⁻¹ při 50 Hz, 3600 min⁻¹ při 60 Hz¹⁾

3	3,45	100 L	2890	9,9	IE1	81,5	81,5	80,5	0,85	6,3	2,8	6,8	3,0	62	74	1LA6106-2AA	34	0,0035	16
4	4,55	112 M	2905	13	IE1	83,1	83,1	82,1	0,86	8,1	2,6	7,2	2,9	63	75	1LA6113-2AA	43	0,0059	16
5,5	6,3	132 S	2925	18	IE1	84,7	84,7	83,7	0,89	10,5	2,0	5,9	2,8	68	80	1LA6130-2AA	53	0,015	16
7,5	8,6	132 S	2930	24	IE1	86,0	86,0	85,0	0,89	14,1	2,3	6,9	3,0	68	80	1LA6131-2AA	58	0,019	16
11	12,6	160 M	2940	36	IE1	87,6	87,6	86,6	0,88	20,5	2,1	6,5	2,9	70	82	1LA6163-2AA	96	0,034	16
15	17,3	160 M	2940	49	IE1	88,7	88,7	87,7	0,90	27	2,2	6,6	3,0	70	82	1LA6164-2AA	105	0,043	16
18,5	21,3	160 L	2940	60	IE1	89,3	89,3	88,3	0,91	33	2,4	7,0	3,1	70	82	1LA6166-2AA	115	0,051	16
22	24,5	180 M	2945	71	IE1	89,9	90,0	89,6	0,86	41 ²⁾	2,5	6,4	3,4	69	82	1LG4183-2AA	145	0,068	16
30	33,5	200 L	2950	97	IE1	90,7	90,8	90,1	0,88	54 ²⁾	2,3	6,5	3,0	73	86	1LG4206-2AA	205	0,13	16
37	41,5	200 L	2955	120	IE1	91,2	91,5	90,8	0,89	66 ²⁾	2,5	7,2	3,3	73	86	1LG4207-2AA	225	0,15	16
45	51	225 M	2960	145	IE1	91,7	92,0	91,6	0,88	80 ²⁾	2,4	6,7	3,1	73	86	1LG4223-2AA	285	0,22	16
55	62	250 M	2970	177	IE1	92,1	92,2	91,4	0,88	98	2,1	6,7	3,1	75	88	1LG4253-2AB	375	0,40	13
75	84	280 S	2975	241	IE1	92,7	92,5	91,5	0,87	134 ²⁾	2,5	7,5	3,1	74	87	1LG4280-2AB	500	0,72	13
90	101	280 M	2975	289	IE1	93,0	93,1	92,5	0,89	157 ²⁾	2,6	7,2	3,1	74	87	1LG4283-2AB	540	0,83	13
110	123	315 S	2982	352	IE1	93,3	92,9	91,5	0,87	196 ²⁾	2,4	7,2	3,1	79	92	1LG4310-2AB	720	1,2	13
132	148	315 M	2982	423	IE1	93,5	93,2	92,5	0,90	225 ²⁾	2,4	6,9	3,0	79	92	1LG4313-2AB	775	1,4	13
160	180	315 L	2982	512	IE1	93,8	93,6	93,1	0,91	270 ³⁾	2,4	7,0	3,0	79	92	1LG4316-2AB	900	1,6	13
200	224	315 L	2982	641	IE1	94,0	93,9	93,5	0,92	335 ³⁾	2,3	6,7	2,9	79	92	1LG4317-2AB	1015	2,1	13

Napětí	Počet pólů	Typ motoru 1LA6	Typ motoru 1LG4	Provedení	Zkrác. označení
50 Hz 230 VΔ/400 VY 60 Hz ¹⁾ 460 VY	2	1LA6106 ... 166	1LG4183 ... 313	standard	1
50 Hz 400 VΔ/690 VY 60 Hz ¹⁾ 460 VΔ	2	1LA6106 ... 166	1LG4183 ... 317	standard	6
50 Hz 500 VY	2	1LA6106 ... 166	1LG4183 ... 313	bez příplatku	3
50 Hz 500 VΔ	2	1LA6106 ... 166	1LG4183 ... 317	bez příplatku	5
Jiná napětí ¹⁾		Zkrácená označení a popis viz str. 166			9

Tvary	Počet pólů	Typ motoru 1LA6	Typ motoru 1LG4	Provedení	Zkrác. označení
Bez přírubou					
IM B3/6/7/8 ⁴⁾	2	1LA6106 ... 166	1LG4183 ... 317	standard	0
IM V6 ⁴⁾	2	1LA6106 ... 166	1LG4183 ... 313	standard	0
	2	-	1LG4316 ... 317	s příplatkem	9
IM V5 bez ochranné stříšky ⁴⁾	2	1LA6106 ... 166	1LG4183 ... 313	standard	0
	2	-	1LG4316 ... 317	s příplatkem	9
S přírubou					
IM B5 ⁵⁾	2	1LA6106 ... 166	1LG4183 ... 317	s příplatkem	1
IM V1 bez ochranné stříšky ⁵⁾⁶⁾	2	1LA6106 ... 166	1LG4183 ... 313	s příplatkem	1
	2	-	1LG4316 ... 317	s příplatkem	8
IM V3 ⁵⁾	2	1LA6106 ... 166	-	s příplatkem	1
	2	-	1LG4183 ... 313	s příplatkem	9
IM V1 s ochrannou stříškou ⁵⁾⁶⁾⁷⁾	2	1LA6106 ... 166	1LG4183 ... 317	s příplatkem	4
IM B35	2	1LA6106 ... 166	1LG4183 ... 317	s příplatkem	6
S malou přírubou					
IM B14, IM V19, IM V18 bez ochranné stříšky	2	1LA6106 ... 166	-	s příplatkem	2
IM B34	2	1LA6106 ... 166	-	s příplatkem	7
Se zvláštní přírubou					
IM B14, IM V19, IM V18 bez ochranné stříšky	2	1LA6106 ... 166	-	s příplatkem	3
Jiné tvary		Zkrácená označení a popis viz str. 171			9

Zvláštní provedení	Zkrác. označení
Zkrácená označení	Zkrácená označení a popis viz od str. 182

¹⁾ Provozní hodnoty pro jmenovitý výkon při 60Hz na dotaz
²⁾ Pro připojení na napětí 230 V jsou nutné paralelní přívody.
³⁾ Pro připojení na napětí 400 V jsou nutné paralelní přívody.
⁴⁾ U motorů řady 1LG4 v patkových tvarech IM B6, IM B7, IM V6 nebo IM V5 bez ochranné stříšky pro upevnění na zed' se doporučují zvláštní zesílené patky.
⁵⁾ Motory řady 1LG4 (od 1LG4220 do 1LG4L318) budou dodané se dvěma šroubov. závěsnými oky ve tvaru IM B5, při čemž mohou být použité i pro tvar IM V1 resp. IM V3. Při tom je nutné dbát na zásadu, že namáhání oka (při manipulaci) napříč rovinou oka není přípustné.
⁶⁾ 2-pólové motory 1LG4316-... a 1LG4317-... (motory řady 1LG4, velikost 315 L) v provedení pro 60 Hz na dotaz.
⁷⁾ Zkrácené označení K16 „Druhý standardní volný konec“ není možné.



Standardnı motory 1LA/1LG/1LP/1PP

Motory se standardnı ůĉinnostı (Standard efficiency) IE1

IE1

Motory s vlastnı chlazenım

Litov řada 1LA6 a 1LG4

Volba a objednvnı (pokraĉovnı)

Provoznı hodnoty pŕı jmenovıtěm vykonu														Litov řada 1LA6/1LG4 provedenı IE1 podle ĀSN EN 60034-30		m_{IMB3}	J	Momentov třıda	
P_N 50 Hz	P_N 60 Hz ¹⁾	Velı- kost	n_N 50 Hz	M_N 50 Hz	IE třıda	η_N 50 Hz	η_N 50 Hz	η_N 50 Hz	$\cos \varphi_N$ 50 Hz	I_N 50 Hz	M_A/I_N	I_A/I_N	M_K/M_N						L_{plA} 50 Hz
kW	kW		min ⁻¹	Nm	%	%	%	%	A					dB(A)	dB(A)				

- Chlazenı: vlastnı chlazenı (IC 411)
- ůĉinnost: standardnı ůĉinnost IE1 (Standard efficiency), servisnı faktor 1,1 (SF uveden na vykonostnım ťıtku)
- Izolaĉnı systěm: tepeln tŕıda 155 (F), využitı na tepelnou tŕıdu 130 (B), ochrana krytem IP55

4-plov: 1500 min⁻¹ pŕı 50 Hz, 1800 min⁻¹ pŕı 60 Hz¹⁾

2,2	2,55	100 L	1420	15	IE1	79,7	79,7	78,7	0,82	4,85	2,5	5,6	2,8	53	68	1LA6106-4AA ■■	33	0,0047	16
3	3,45	100 L	1420	20	IE1	81,5	81,5	80,5	0,82	6,5	2,7	5,6	3,0	53	68	1LA6107-4AA ■■	36	0,0055	16
4	4,6	112 M	1440	27	IE1	83,1	83,1	82,1	0,83	8,4	2,7	6,0	3,0	53	65	1LA6113-4AA ■■	45	0,012	16
5,5	6,3	132 S	1455	36	IE1	84,7	84,7	83,7	0,81	11,6	2,5	6,3	3,1	62	74	1LA6130-4AA ■■	55	0,018	16
7,5	8,6	132 M	1455	49	IE1	86,0	86,0	85,0	0,82	15,4	2,7	6,7	3,2	62	74	1LA6133-4AA ■■	62	0,023	16
11	12,6	160 M	1460	72	IE1	87,6	87,6	86,6	0,84	21,5	2,2	6,2	2,7	66	78	1LA6163-4AA ■■	100	0,043	16
15	17,3	160 L	1460	98	IE1	88,7	88,7	87,7	0,84	29	2,6	6,5	3,8	66	78	1LA6166-4AA ■■	114	0,055	16
18,5	21,3	180 M	1465	121	IE1	89,3	89,7	89,2	0,84	35,5 ²⁾	2,4	6,7	3,1	65	78	1LG4183-4AA ■■	140	0,10	16
22	25,3	180 L	1465	143	IE1	89,9	90,4	90,0	0,84	42 ²⁾	2,5	6,9	3,2	65	78	1LG4186-4AA ■■	155	0,12	16
30	34,5	200 L	1465	196	IE1	90,7	91,1	90,6	0,85	56 ²⁾	2,5	6,7	3,4	66	79	1LG4207-4AA ■■	205	0,19	16
37	42,5	225 S	1475	240	IE1	91,2	91,6	91,0	0,85	69 ²⁾	2,3	6,7	3,1	66	79	1LG4220-4AA ■■	265	0,37	16
45	52	225 M	1475	291	IE1	91,7	92,2	91,8	0,86	82 ²⁾	2,6	7,2	3,2	66	79	1LG4223-4AA ■■	300	0,45	16
55	63	250 M	1480	355	IE1	92,1	92,4	92,0	0,85	101	2,4	6,1	2,8	67	80	1LG4253-4AA ■■	390	0,69	16
75	86	280 S	1485	482	IE1	92,7	92,6	91,6	0,85	137 ²⁾	2,5	7,1	3,0	70	83	1LG4280-4AA ■■	535	1,2	16
90	104	280 M	1485	579	IE1	93,0	92,9	92,0	0,86	162 ²⁾	2,5	7,4	3,0	70	83	1LG4283-4AA ■■	580	1,4	16
110	127	315 S	1488	706	IE1	93,3	93,3	92,7	0,85	200 ²⁾	2,5	6,4	2,8	70	83	1LG4310-4AA ■■	730	1,9	16
132	152	315 M	1488	847	IE1	93,5	93,5	92,9	0,85	240 ²⁾	2,7	6,8	2,9	70	83	1LG4313-4AA ■■	810	2,3	16
160	184	315 L	1486	1028	IE1	93,8	93,9	93,5	0,86	285 ³⁾	2,7	6,8	2,8	70	83	1LG4316-4AA ■■	955	2,9	16
200	230	315 L	1486	1285	IE1	94,0	94,2	94,0	0,88	350 ³⁾	2,6	6,5	2,8	70	83	1LG4317-4AA ■■	1060	3,5	16

Napětı	Poĉ.pl	Typ motoru 1LA6	Typ motoru 1LG4	Provedenı	Zkrc.oznaĉenı
50 Hz 230 VΔ/400 VY 60 Hz ¹⁾	4	1LA6106 ... 166	1LG4183 ... 313	standard	1 -
50 Hz 400 VΔ/690 VY 60 Hz ¹⁾	4	1LA6106 ... 166	1LG4183 ... 317	standard	3 -
50 Hz 500 VY	4	1LA6106 ... 166	1LG4183 ... 313	bez pŕıplatku	6 -
50 Hz 500 VΔ	4	1LA6106 ... 166	1LG4183 ... 317	bez pŕıplatku	5 -
Jın napětı ¹⁾					9 ...

Tvary	Poĉ.pl	Typ motoru 1LA6	Typ motoru 1LG4	Provedenı	Zkrc.oznaĉenı
Bez pŕıruby	4	1LA6106 ... 166	1LG4183 ... 317	standard	0 -
IM B3/6/7/8 ⁴⁾	4	1LA6106 ... 166	1LG4183 ... 313	standard	0 -
IM V6 ⁴⁾	4	-	1LG4316 ... 317	s pŕıplatkem	9 M1E
IM V5 bez ochrann stŕıšky ⁴⁾	4	1LA6106 ... 166	1LG4183 ... 313	standard	0 -
S pŕırubou	4	-	1LG4316 ... 317	s pŕıplatkem	9 M1D
IM B5 ⁵⁾	4	1LA6106 ... 166	1LG4183 ... 317	s pŕıplatkem	1 -
IM V1 bez ochrann stŕıšky ⁵⁾⁶⁾	4	1LA6106 ... 166	1LG4183 ... 313	s pŕıplatkem	1 -
	4	-	1LG4316 ... 317	s pŕıplatkem	8 -
IM V3 ⁵⁾	4	1LA6106 ... 166	-	s pŕıplatkem	1 -
	4	-	1LG4183 ... 313	s pŕıplatkem	9 M1G
IM V1 s ochrannou stŕıškou ⁵⁾⁶⁾⁷⁾	4	1LA6106 ... 166	1LG4183 ... 317	s pŕıplatkem	4 -
IM B35	4	1LA6106 ... 166	1LG4183 ... 317	s pŕıplatkem	6 -
S malou pŕırubou	4	1LA6106 ... 166	-	s pŕıplatkem	2 -
IM B14, IM V19, IM V18 bez ochrann stŕıšky	4	1LA6106 ... 166	-	s pŕıplatkem	7 -
IM B34	4	1LA6106 ... 166	-	s pŕıplatkem	3 -
Se zvlstnı pŕırubou	4	1LA6106 ... 166	-	s pŕıplatkem	3 -
IM B14, IM V19, IM V18 bez ochrann stŕıšky	4	1LA6106 ... 166	-	s pŕıplatkem	3 -
Jın tvary					9 ...

Zvlstnı provedenı
Zkrc.oznaĉenı Zkrc.oznaĉenı a popis viz od str. 182 1L.....-... ■ -Z ...+...+...+...

¹⁾ Provoznı hodnoty pro jmenovıtı vykon pŕı 60Hz na dotaz
²⁾ Pro pŕıpojenı na napětı 230 V jsou nutn paralelnı pŕıvody.
³⁾ Pro pŕıpojenı na napětı 400 V jsou nutn paralelnı pŕıvody.
⁴⁾ U motor řady 1LG4 v patkovch tvarech IM B6, IM B7, IM V6 nebo IM V5 bez ochrann stŕıšky pro upevněnı na zeď se doporučujı zvlstnı zesılen patky.
⁵⁾ Motory řady 1LG4 (od 1LG4220 do 1LG4L318) budou dodan se dvma ťroubov. zvěsnmi oky ve tvaru IM B5, pŕı ĉemž mohou bt pouzıt i pro tvar IM V1 resp. IM V3. Pŕı tom je nutn dbt na zsadu, že namhnı oka (pŕı manipulaci) napŕıĉ rovinou oka nenı pŕıpuřtn.
⁶⁾ 2-plov motory 1LG4316-... a 1LG4317-... (motory řady 1LG4, velikost 315 L) v provedenı pro 60 Hz na dotaz.
⁷⁾ Zkrc.oznaĉenı K16 „Druh standardnı voln konec“ nenı mořn.

Standardní motory 1LA/1LG/1LP/1PP

Motory se standardní účinností (Standard efficiency) IE1

Motory s vlastním chlazením

Litinná řada 1LA6 a 1LG4

IE1



Volba a objednávání (pokračování)

Provozní hodnoty při jmenovitém výkonu															Litinná řada						
P_N	P_N	Vel-	n_N	M_N	IE	η_N	η_N	η_N	$\cos \varphi_N$	I_N	M_A / I_N	M_K / I_N	L_{pFA}	L_{WA}	1LA6/1LG4	provedení IE1	$m_{IM B3}$	J	Momentová třída		
50 Hz	60 Hz ¹⁾	kost	50 Hz	50 Hz	třída	50 Hz	50 Hz	50 Hz	50 Hz	50 Hz	50 Hz	50 Hz	50 Hz	50 Hz	podle ČSN EN 60034-30			Objednací číslo		kg	kgm ²
			4/4	3/4	2/4	4/4	400 V														

2.3

- Chlazení: vlastní chlazení (IC 411)
- Účinnost: standardní účinnost IE1 (Standard efficiency), servisní faktor 1,1 (SF uveden na výkonnostním štítku)
- Izolační systém: tepelná třída 155 (F), využití na tepelnou třídu 130 (B), ochrana krytem IP55

6-pólové: 1000 min ⁻¹ při 50 Hz, 1200 min ⁻¹ při 60 Hz ¹⁾																			
1,5	1,75	100 L	925	15	IE1	75,2	75,2	72,2	0,75	3,85	2,3	4,0	2,3	47	59	1LA6106-6AA	33	0,0047	16
2,2	2,55	112 M	940	22	IE1	77,7	78,2	75,2	0,78	5,2	2,2	4,6	2,5	52	64	1LA6113-6AA	40	0,0091	16
3	3,45	132 S	950	30	IE1	79,7	79,7	78,7	0,76	7,1	1,9	4,2	2,2	63	75	1LA6130-6AA	50	0,015	16
4	4,55	132 M	950	40	IE1	81,4	81,4	80,4	0,76	9,3	2,1	4,5	2,4	63	75	1LA6133-6AA	57	0,019	16
5,5	6,3	132 M	950	55	IE1	83,1	83,1	82,1	0,76	12,6	2,3	5,0	2,6	63	75	1LA6134-6AA	66	0,025	16
7,5	8,6	160 M	960	75	IE1	84,7	84,7	83,7	0,74	17,3	2,1	4,6	2,5	66	78	1LA6163-6AA	103	0,044	16
11	12,6	160 L	960	109	IE1	86,4	86,4	85,4	0,74	25	2,3	4,8	2,6	66	78	1LA6166-6AA	122	0,063	16
15	18	180 L	965	148	IE1	87,7	88,1	88,3	0,83	29,5	2,3	5,3	2,5	59	72	1LG4186-6AA	150	0,18	16
18,5	22	200 L	975	181	IE1	88,6	89,0	88,6	0,81	37	2,5	5,6	2,5	59	72	1LG4206-6AA	195	0,24	16
22	26,5	200 L	975	215	IE1	89,2	89,9	88,8	0,81	44	2,6	5,7	2,5	59	72	1LG4207-6AA	205	0,29	16
30	36	225 M	978	293	IE1	90,2	91,2	91,3	0,83	58 ²⁾	2,7	5,6	2,5	60	73	1LG4223-6AA	280	0,49	16
37	44,5	250 M	980	361	IE1	90,8	91,5	91,3	0,83	71	2,7	6,0	2,3	61	74	1LG4253-6AA	370	0,76	16
45	54	280 S	985	436	IE1	91,4	92,1	92,0	0,85	84	2,4	6,1	2,4	61	74	1LG4280-6AA	475	1,1	16
55	66	280 M	985	533	IE1	91,9	92,5	92,6	0,86	100	2,5	6,3	2,5	61	74	1LG4283-6AA	510	1,4	16
75	90	315 S	988	725	IE1	92,6	92,8	92,1	0,84	139	2,5	6,5	2,8	65	78	1LG4310-6AA	685	2,1	16
90	108	315 M	988	870	IE1	92,9	93,2	92,8	0,84	166 ²⁾	2,6	6,8	2,9	65	78	1LG4313-6AA	750	2,5	16
110	132	315 L	988	1063	IE1	93,3	93,6	93,4	0,86	198	2,5	6,8	2,9	65	78	1LG4316-6AA	890	3,2	16
132	158	315 L	988	1276	IE1	93,5	93,7	93,4	0,86	235	3,1	7,3	3,0	65	78	1LG4317-6AA	980	4,0	16
160	192	315 L	988	1547	IE1	93,8	93,9	93,6	0,86	285 ³⁾	3,0	7,5	3,0	65	78	1LG4318-6AA	1180	4,7	16

Napětí	Poč.pólů	Typ motoru 1LA6	Typ motoru 1LG4	Provedení	Zkrác.označení
50 Hz 230 VΔ/400 VY 60 Hz ¹⁾ 460 VY	6	1LA6106 ... 166	1LG4183 ... 313	standard	1 -
50 Hz 400 VΔ/690 VY 60 Hz ¹⁾ 460 VΔ	6	1LA6106 ... 166	1LG4183 ... 318	standard	3 -
50 Hz 500 VY	6	1LA6106 ... 166	1LG4183 ... 313	bez příplatku	6 -
50 Hz 500 VΔ	6	1LA6106 ... 166	1LG4183 ... 318	bez příplatku	5 -
Jiná napětí ¹⁾		Zkrácená označení a popis viz str. 166			9 ...

Tvary	Poč.pólů	Typ motoru 1LA6	Typ motoru 1LG4	Provedení	Zkrác.označení
Bez příruby					
IM B3/6/7/8 ⁴⁾	6	1LA6106 ... 166	1LG4183 ... 318	standard	0 -
IM V6 ⁴⁾	6	1LA6106 ... 166	1LG4183 ... 313	standard	0 -
	6	-	1LG4316 ... 318	s příplatkem	9 M1E
IM V5 bez ochranné stříšky ⁴⁾	6	1LA6106 ... 166	1LG4183 ... 313	standard	0 -
	6	-	1LG4316 ... 318	s příplatkem	9 M1D
S přírubou					
IM B5 ⁵⁾	6	1LA6106 ... 166	1LG4183 ... 318	s příplatkem	1 -
IM V1 bez ochranné stříšky ⁵⁾	6	1LA6106 ... 166	1LG4183 ... 313	s příplatkem	1 -
	6	-	1LG4316 ... 318	s příplatkem	8 -
IM V3 ⁵⁾	6	1LA6106 ... 166	-	s příplatkem	1 -
	6	-	1LG4183 ... 313	s příplatkem	9 M1G
IM V1 s ochrannou stříškou ⁵⁾	6	1LA6106 ... 166	1LG4183 ... 318	s příplatkem	4 -
IM B35	6	1LA6106 ... 166	1LG4183 ... 318	s příplatkem	6 -
S malou přírubou					
IM B14, IM V19, IM V18 bez ochranné stříšky	6	1LA6106 ... 166	-	s příplatkem	2 -
IM B34	6	1LA6106 ... 166	-	s příplatkem	7 -
Se zvláštní přírubou					
IM B14, IM V19, IM V18 bez ochranné stříšky	6	1LA6106 ... 166	-	s příplatkem	3 -
Jiné tvary		Zkrácená označení a popis viz str. 171			9 ...

Zvláštní provedení
 Zkrácená označení 1L..... -Z.....
 Zkrácená označení a popis viz od str. 182

¹⁾ Provozní hodnoty pro jmenovitý výkon při 60Hz na dotaz
²⁾ Pro připojení na napětí 230 V jsou nutné paralelní přívody.
³⁾ Pro připojení na napětí 400 V jsou nutné paralelní přívody.
⁴⁾ U motorů řady 1LG4 v patkových tvarech IM B6, IM B7, IM V6 nebo IM V5 bez ochranné stříšky pro upevnění na zed' se doporučují zvláštní zesílené patky.
⁵⁾ Motory řady 1LG4 (od 1LG4220 do 1LG4L318) budou dodané se dvěma šroubov. závěsnými oky ve tvaru IM B5, při čemž mohou být použité i pro tvar IM V1 resp. IM V3. Při tom je nutné dbát na zásadu, že namáhání oka (při manipulaci) napříč rovinou oka není přípustné.
⁶⁾ Zkrácená označení K16 „Druhý standardní volný konec“ není možné.



Standardní motory 1LA/1LG/1LP/1PP

Motory se standardní účinností (Standard efficiency) IE1

IE1

Motory s vlastním chlazením

Litinná řada 1LA6 a 1LG4

Volba a objednávání (pokračování)

Provozní hodnoty při jmenovitém výkonu														Litinná řada		m _{IMB3}	J	Momentová třída			
P _N 50 Hz	P _N 60 Hz ¹⁾	Velikost	n _N 50 Hz	M _N 50 Hz	IE třída	η _N 50 Hz	η _N 50 Hz	η _N 50 Hz	cos φ _N	I _N 50 Hz	M _A /M _N	I _A /I _N	M _K /M _N	L _{pIA} 50 Hz	L _{WA} 50 Hz				1LA6/1LG4	provedení IE1 podle ČSN EN 60034-30	Objednací číslo

- Chlazení: vlastní chlazení (IC 411)
- Účinnost: standardní účinnost IE1 (Standard efficiency), servisní faktor 1,1 (SF uveden na výkonostním štítku)
- Izolační systém: tepelná třída 155 (F), využití na tepelnou třídu 130 (B), ochrana krytem IP55

8-pólové: 750 min ⁻¹ při 50 Hz, 900 min ⁻¹ při 60 Hz ¹⁾																										
0,75	0,86	100 L	680	11	-	64,0	63,0	59,0	0,76	2,25	1,6	3,0	1,9	45	57	1LA6106-8AB	29	0,0051	13							
1,1	1,3	100 L	680	15	-	70,0	70,0	66,0	0,76	3,0	1,8	3,3	2,1	45	57	1LA6107-8AB	32	0,0063	13							
1,5	1,75	112 M	705	20	-	72,1	72,1	68,1	0,76	3,95	1,8	3,7	2,1	49	61	1LA6113-8AB	39	0,013	13							
2,2	2,55	132 S	700	30	-	73,2	73,2	70,2	0,74	5,9	1,9	3,9	2,3	53	65	1LA6130-8AB	50	0,014	13							
3	3,45	132 M	700	41	-	75,2	75,2	72,2	0,74	7,8	2,1	4,1	2,4	53	65	1LA6133-8AB	57	0,019	13							
4	4,55	160 M	715	53	-	78,3	78,8	75,8	0,72	10,2	2,2	4,5	2,6	63	75	1LA6163-8AB	91	0,036	13							
5,5	6,3	160 M	710	74	-	81,9	81,9	80,9	0,73	13,3	2,3	4,7	2,7	63	75	1LA6164-8AB	102	0,046	13							
7,5	8,6	160 L	715	100	-	83,9	83,9	82,9	0,72	17,9	2,7	5,3	3,0	63	75	1LA6166-8AB	122	0,064	13							
11	13,2	180 L	725	145	-	85,6	86,4	86,1	0,73	25,5	1,7	4,2	2,1	67	80	1LG4186-8AB	150	0,17	13							
15	18	200 L	725	198	-	87,0	87,7	87,3	0,76	32,5	2,2	4,9	2,6	57	70	1LG4207-8AB	205	0,29	13							
18,5	22	225 S	730	242	-	88,0	88,9	88,7	0,78	39	2,3	5,5	2,7	57	70	1LG4220-8AB	270	0,48	13							
22	26,5	225 M	730	288	-	88,6	89,4	89,3	0,79	45,5	2,3	5,6	2,8	61	74	1LG4223-8AB	290	0,55	13							
30	36	250 M	730	392	-	89,7	90,3	90,3	0,81	60	2,3	5,5	2,6	55	68	1LG4253-8AB	385	0,84	13							
37	44,5	280 S	735	481	-	90,4	91,3	91,3	0,81	73	2,2	5,0	2,1	58	71	1LG4280-8AB	475	1,1	13							
45	54	280 M	735	585	-	91,0	91,8	91,8	0,81	88	2,2	5,1	2,1	58	71	1LG4283-8AB	515	1,4	13							
55	66	315 S	740	710	-	91,6	92,0	91,6	0,81	107	2,2	5,8	2,6	64	77	1LG4310-8AB	680	2,1	13							
75	90	315 M	738	971	-	92,3	93,0	92,8	0,83	141	2,2	5,7	2,6	64	77	1LG4313-8AB	745	2,5	13							
90	108	315 L	738	1165	-	92,6	93,2	93,2	0,83	169	2,2	5,8	2,7	64	77	1LG4316-8AB	865	3,1	13							
110	132	315 L	738	1423	-	93,1	93,5	93,2	0,83	205	2,4	6,1	2,8	64	77	1LG4317-8AB	1020	3,9	13							
132	158	315 L	738	1708	-	93,3	93,7	93,5	0,83	245	2,5	6,5	2,9	64	77	1LG4318-8AB	1100	4,5	13							

Napětí	Počet pólů	Typ motoru 1LA6	Typ motoru 1LG4	Provedení	Zkrác. označení
50 Hz 230 VΔ/400 VY 60 Hz ¹⁾	8	1LA6106 ... 166	1LG4183 ... 313	standard	1 -
50 Hz 400 VΔ/690 VY 60 Hz ¹⁾	8	1LA6106 ... 166	1LG4183 ... 318	standard	6 -
50 Hz 500 VY	8	1LA6106 ... 166	1LG4183 ... 313	bez příplatku	3 -
50 Hz 500 VΔ	8	1LA6106 ... 166	1LG4183 ... 318	bez příplatku	5 -
Jiná napětí ¹⁾					9 ...

Tvary	Počet pólů	Typ motoru 1LA6	Typ motoru 1LG4	Provedení	Zkrác. označení
Bez přírůby	8	1LA6106 ... 166	1LG4183 ... 318	standard	0 -
	8	1LA6106 ... 166	1LG4183 ... 313	standard	0 -
	8	-	1LG4316 ... 318	s příplatkem	9 M1E
	8	1LA6106 ... 166	1LG4183 ... 313	standard	0 -
	8	-	1LG4316 ... 318	s příplatkem	9 M1D
S přírubou	8	1LA6106 ... 166	1LG4183 ... 318	s příplatkem	1 -
	8	1LA6106 ... 166	1LG4183 ... 313	s příplatkem	1 -
	8	-	1LG4316 ... 318	s příplatkem	8 -
	8	1LA6106 ... 166	-	s příplatkem	1 -
	8	-	1LG4183 ... 313	s příplatkem	9 M1G
	8	1LA6106 ... 166	1LG4183 ... 318	s příplatkem	4 -
	8	1LA6106 ... 166	1LG4183 ... 318	s příplatkem	6 -
S malou přírubou	8	1LA6106 ... 166	-	s příplatkem	2 -
	8	1LA6106 ... 166	-	s příplatkem	7 -
Se zvláštní přírubou	8	1LA6106 ... 166	-	s příplatkem	3 -
Jiné tvary					9 ...

Zvláštní provedení
Zkrácená označení *Zkrácená označení a popis viz od str. 182* 1L.....-...-Z...+...+...+...

¹⁾ Provozní hodnoty pro jmenovitý výkon při 60Hz na dotaz
²⁾ U motorů řady 1LG4 v patkových tvarech IM B6, IM B7, IM V6 nebo IM V5 bez ochranné stříšky pro upevnění na zeď se doporučují zvláštní zesílené patky.
³⁾ Motory řady 1LG4 (od 1LG4220 do 1LG4318) budou dodané se dvěma šroubov. závěsnými oky ve tvaru IM B5, při čemž mohou být použité i pro tvar IM V1 resp. IM V3. Při tom je nutné dbát na zásadu, že namáhání oka (při manipulaci) napříč rovinou oka není přípustné.
⁴⁾ Zkrácené označení K16 „Druhý standardní volný konec“ není možné.

Standardní motory 1LA/1LG/1LP/1PP

Motory se standardní účinností (Standard efficiency) IE1

Motory s vlastním chlazením
Litinová řada 1LG4 se zvýšeným výkonem

IE1



Volba a objednávání (pokračování)

Provozní hodnoty při jmenovitém výkonu															Litinová řada		$m_{IM B3}$	J	Momentová třída		
P_N 50 Hz	P_N 60 Hz ¹⁾	Veli- kost	n_N 50 Hz	M_N 50 Hz	IE třída	η_N 50 Hz	η_N 50 Hz	η_N 50 Hz	$\cos \varphi_N$ 50 Hz	I_N 50 Hz	M_A / I_N	I_A / I_N	M_K / M_N	L_{pFA} 50 Hz	L_{WA} 50 Hz	1LG4				provedení IE1 podle ČSN EN 60034-30	Objednací číslo
kW	kW		min ⁻¹	Nm	%	%	%	%	A												

2.3

- Chlazení: vlastní chlazení (IC 411)
- Účinnost: standardní účinnost IE1 (Standard efficiency), servisní faktor 1,1 (SF uveden na výkonnostním štítku)
- Izolační systém: tepelná třída 155 (F), využití na tepelnou třídu 130 (B), ochrana krytem IP55

2-pólové: 3000 min⁻¹ při 50 Hz, 3600 min⁻¹ při 60 Hz¹⁾

30	33,5	180 L	2950	97	IE1	90,7	90,8	90,2	0,86	56 ²⁾	2,4	7,1	3,4	71	84	1LG4188-2AA	175	0,086	16
45	51	200 L	2955	145	IE1	91,7	91,8	91,1	0,89	80 ²⁾	2,5	6,9	3,2	73	86	1LG4208-2AA	255	0,18	16
55	62	225 M	2960	177	IE1	92,1	92,3	92,2	0,89	97 ²⁾	2,6	7,3	3,2	73	86	1LG4228-2AA	335	0,27	16
75	84	250 M	2970	241	IE1	92,7	92,7	91,8	0,88	133 ²⁾	2,4	7,1	3,1	75	88	1LG4258-2AA	420	0,48	16
110	123	280 M	2975	353	IE1	93,3	93,3	92,8	0,90	189 ²⁾	2,5	7,0	3,0	74	87	1LG4288-2AB	630	1,0	13

4-pólové: 1500 min⁻¹ při 50 Hz, 1800 min⁻¹ při 60 Hz¹⁾

30	34,5	180 L	1465	196	IE1	90,7	90,9	90,0	0,80	60	2,6	6,3	2,9	65	78	1LG4188-4AA	180	0,14	16
37	42,5	200 L	1465	241	IE1	91,2	91,5	91,0	0,83	71 ²⁾	2,6	6,5	3,0	66	79	1LG4208-4AA	230	0,23	16
55	63	225 M	1475	356	IE1	92,1	92,6	92,4	0,86	100 ²⁾	2,5	6,5	2,7	66	79	1LG4228-4AA	330	0,49	16
75	86	250 M	1482	483	IE1	92,7	92,8	92,2	0,85	137 ²⁾	2,5	7,0	3,0	67	80	1LG4258-4AA	460	0,86	16
110	127	280 M	1488	706	IE1	93,3	93,2	92,3	0,84	205 ²⁾	2,8	7,9	3,3	70	83	1LG4288-4AA	680	1,7	16

6-pólové: 1000 min⁻¹ při 50 Hz, 1200 min⁻¹ při 60 Hz¹⁾

18,5	22	180 L	970	182	IE1	88,6	89,3	88,8	0,80	37,5 ²⁾	2,3	4,9	2,4	59	72	1LG4188-6AA	175	0,20	16
30	36	200 L	975	294	IE1	90,2	90,6	90,2	0,80	60 ²⁾	2,6	5,8	2,6	61	74	1LG4208-6AA	245	0,36	16
37	44,5	225 M	978	361	IE1	90,8	91,6	91,6	0,83	71 ²⁾	2,5	5,9	2,8	60	73	1LG4228-6AA	325	0,62	16
45	54	250 M	982	438	IE1	91,4	91,9	91,9	0,83	86	2,7	6,3	2,3	61	74	1LG4258-6AA	405	0,93	16
75	90	280 M	985	727	IE1	92,6	93,1	93,0	0,85	138 ²⁾	3,0	6,8	2,8	61	74	1LG4288-6AA	570	1,6	16

8-pólové: 750 min⁻¹ při 50 Hz, 900 min⁻¹ při 60 Hz¹⁾

15	18	180 L	720	199	-	87,0	87,7	87,0	0,73	34 ²⁾	2,0	4,5	2,4	67	80	1LG4188-8AB	165	0,21	13
18,5	22	200 L	725	244	-	88,0	88,9	88,8	0,78	39	2,4	5,2	2,6	57	70	1LG4208-8AB	230	0,37	13
30	36	225 M	730	392	-	89,7	90,6	90,5	0,79	61 ²⁾	2,6	5,6	2,8	61	74	1LG4228-8AB	340	0,66	13
37	44,5	250 M	730	484	-	90,4	91,3	91,3	0,82	72	2,4	5,6	2,6	55	68	1LG4258-8AB	430	1,1	13
55	66	280 M	735	715	-	91,6	92,4	92,4	0,81	107	2,4	5,6	2,3	58	71	1LG4288-8AB	565	1,6	13

Napětí	Poč.pólů	Typ motoru	Provedení	Zkrác.označení
50 Hz 230 VΔ/400 VY 60 Hz ¹⁾ 460 VY	2, 4, 6, 8	1LG4188 ... 288	standard	1 -
50 Hz 400 VΔ/690 VY 60 Hz ¹⁾ 460 VΔ	2, 4, 6, 8	1LG4188 ... 288	standard	6 -
50 Hz 500 VY	2, 4, 6, 8	1LG4188 ... 288	bez příplatku	3 -
50 Hz 500 VΔ	2, 4, 6, 8	1LG4188 ... 288	bez příplatku	5 -
Jiná napětí ¹⁾	Zkrácená označení a popis viz od str. 166			9 ...
Tvary	Poč.pólů	Typ motoru	Provedení	Zkrác.označení
Bez přírubou	2, 4, 6, 8	1LG4188 ... 288	standard	0 -
S přírubou	2, 4, 6, 8	1LG4188 ... 288	s příplatkem	1 -
	2, 4, 6, 8	1LG4188 ... 288	s příplatkem	9 M1G
	2, 4, 6, 8	1LG4188 ... 288	s příplatkem	4 -
	2, 4, 6, 8	1LG4188 ... 288	s příplatkem	6 -
Jiné tvary	Zkrácená označení a popis viz od str. 171			9 ...
Zvláštní provedení	Zkrác.označení			
Zkrácená označení	1LG...-... -Z ...+...+...+...			

¹⁾ Provozní hodnoty pro jmenovitý výkon při 60 Hz na dotaz.

²⁾ Pro připojení na napětí 230 V jsou nutné paralelní přívody.

³⁾ U motorů řady 1LG4 v patkových tvarech IM B6, IM B7, IM V6 nebo IM V5 bez ochranné stříšky pro upevnění na zed' se doporučují zvláštní zesílené patky.

⁴⁾ Motory řady 1LG4 (od 1LG4220 do 1LG4288) budou dodané se dvěma šroubov. závěsnými oky ve tvaru IM B5, při čemž mohou být použité i pro tvar IM V1 resp. IM V3. Při tom je nutné dbát na zásadu, že namáhání oka (při manipulaci) napříč rovinou oka není přípustné.

⁵⁾ Zkrác. označení K16 „Druhý standardní volný konec“ není možné.



Standardní motory 1LA/1LG/1LP/1PP

Motory se standardní účinností (Standard efficiency) IE1

IE1

Motory s cizím chlazením bez vnějšího ventil. a krytu ventilátoru

Litinnová řada 1PP4

Volba a objednávání (pokračování)

Provozní hodnoty při jmenovitém výkonu														Litinnová řada 1PP4		m _{IMB3}	J	Momentová třída		
P _N 50 Hz	P _N 60 Hz ¹⁾	Velikost	n _N 50 Hz	M _N 50 Hz	IE třída	η _N 50 Hz	η _N 50 Hz	η _N 50 Hz	cos φ _N 50 Hz	I _N 50 Hz	M _A /M _N	I _A /I _N	M _K /M _N	L _{pIA} 50 Hz	L _{WA} 50 Hz				provedení IE1 podle ČSN EN 60034-30	Objednací číslo

- Chlazení: cizí chlazení bez vnějšího ventilátoru a krytu ventilátoru (IC 416)
- Účinnost: standardní účinnost IE1 (Standard efficiency), servisní faktor 1,1 (SF uveden na výkonnostním štítku)
- Izolační systém: tepelná třída 155 (F), využití na tepelnou třídu 130 (B), ochrana krytem IP55

2-pólové: 3000 min ⁻¹ při 50 Hz, 3600 min ⁻¹ při 60 Hz ¹⁾																				
22	24,5	180 M	2945	71	IE1	90,5	90,9	90,9	0,86	41 ²⁾	2,5	6,4	3,4	-	-	1PP4183-2FA	140	0,068	16	
30	33,5	200 L	2950	97	IE1	91,5	91,9	91,7	0,88	54 ²⁾	2,3	6,5	3,0	-	-	1PP4206-2FA	195	0,13	16	
37	41,5	200 L	2955	120	IE1	91,9	92,4	92,1	0,89	65 ²⁾	2,5	7,2	3,3	-	-	1PP4207-2FA	215	0,15	16	
45	51	225 M	2960	145	IE1	92,1	92,6	92,4	0,88	80 ²⁾	2,4	6,7	3,1	-	-	1PP4223-2FA	275	0,22	16	
55	62	250 M	2970	177	IE1	92,8	93,2	92,9	0,88	97	2,1	6,7	3,1	-	-	1PP4253-2FB	360	0,40	13	
75	84	280 S	2975	241	IE1	93,2	93,2	92,5	0,87	134 ²⁾	2,5	7,5	3,1	-	-	1PP4280-2FB	480	0,72	13	
90	101	280 M	2975	289	IE1	93,4	93,7	93,4	0,89	156 ²⁾	2,6	7,2	3,1	-	-	1PP4283-2FB	520	0,83	13	
110	123	315 S	2982	352	IE1	94,2	94,1	93,2	0,87	194 ²⁾	2,4	7,2	3,1	-	-	1PP4310-2FB	700	1,2	13	
132	148	315 M	2982	423	IE1	94,2	94,2	93,9	0,90	225 ²⁾	2,4	6,9	3,0	-	-	1PP4313-2FB	755	1,4	13	
160	180	315 L	2982	512	IE1	94,4	94,4	94,3	0,91	270 ³⁾	2,4	7,0	3,0	-	-	1PP4316-2FB	880	1,6	13	
200	224	315 L	2982	641	IE1	94,5	94,5	94,5	0,92	330 ³⁾	2,3	6,7	2,9	-	-	1PP4317-2FB	995	2,1	13	
4-pólové: 1500 min ⁻¹ při 50 Hz, 1800 min ⁻¹ při 60 Hz ¹⁾																				
18,5	21,3	180 M	1465	121	IE1	89,6	90,2	89,9	0,84	35,5 ²⁾	2,4	6,7	3,1	-	-	1PP4183-4FA	135	0,099	16	
22	25,3	180 L	1465	143	IE1	90,2	90,8	90,6	0,84	42 ²⁾	2,5	6,9	3,2	-	-	1PP4186-4FA	150	0,12	16	
30	34,5	200 L	1465	196	IE1	91,0	91,5	91,2	0,85	56 ²⁾	2,5	6,7	3,4	-	-	1PP4207-4FA	195	0,19	16	
37	42,5	225 S	1475	240	IE1	91,5	91,9	91,5	0,85	69 ²⁾	2,3	6,7	3,1	-	-	1PP4220-4FA	255	0,37	16	
45	52	225 M	1475	291	IE1	91,9	92,5	92,2	0,86	82 ²⁾	2,6	7,2	3,2	-	-	1PP4223-4FA	290	0,45	16	
55	63	250 M	1480	355	IE1	92,3	92,7	92,4	0,85	101	2,4	6,1	2,8	-	-	1PP4253-4FA	375	0,69	16	
75	86	280 S	1485	482	IE1	93,0	93,1	92,3	0,85	137 ²⁾	2,5	7,1	3,0	-	-	1PP4280-4FA	515	1,2	16	
90	104	280 M	1485	579	IE1	93,3	93,3	92,6	0,86	162 ²⁾	2,5	7,4	3,0	-	-	1PP4283-4FA	560	1,4	16	
110	127	315 S	1488	706	IE1	93,6	93,7	93,3	0,85	199 ²⁾	2,5	6,4	2,8	-	-	1PP4310-4FA	710	1,9	16	
132	152	315 M	1488	847	IE1	93,7	93,8	93,4	0,85	240 ²⁾	2,7	6,8	2,9	-	-	1PP4313-4FA	790	2,3	16	
160	184	315 L	1486	1028	IE1	94,0	94,2	93,9	0,86	285 ³⁾	2,7	6,8	2,8	-	-	1PP4316-4FA	935	2,9	16	
200	230	315 L	1486	1285	IE1	94,2	94,4	94,3	0,88	350 ³⁾	2,6	6,5	2,8	-	-	1PP4317-4FA	1040	3,5	16	

Napětí	Poč.pólů	Typ motoru	Provedení	Zkrác.označení
50 Hz 230 VΔ/400 VY	60 Hz ¹⁾ 460 VY	2, 4	1PP4183 ... 313 standard	1 -
50 Hz 400 VΔ/690 VY	60 Hz ¹⁾ 460 VΔ	2, 4	1PP4183 ... 317 standard	6 -
50 Hz 500 VY		2, 4	1PP4183 ... 313 bez příplatku	3 -
50 Hz 500 VΔ		2, 4	1PP4183 ... 317 bez příplatku	5 -

Jiná napětí¹⁾ Zkrácená označení a popis viz str. 166

Tvary	Poč.pólů	Typ motoru	Provedení	Zkrác.označení
Bez příruby	IM B3/6/7/8 ⁴⁾	2, 4	1PP4183 ... 317 standard	0 -
	IM V6 ⁴⁾	2, 4	1PP4183 ... 313 standard	0 -
		2	1PP4316 ... 317 s příplatkem	9 M1E
		4	1PP4316 ... 317 bez příplatku	9 M1E
	IM V5 bez ochranné stříšky ⁴⁾	2, 4	1PP4183 ... 313 standard	0 -
		2	1PP4316 ... 317 s příplatkem	9 M1D
		4	1PP4316 ... 317 bez příplatku	9 M1D
S přírubou	IM B5 ⁵⁾	2, 4	1PP4183 ... 317 s příplatkem	1 -
	IM V1 bez ochranné stříšky ^{5) 6)}	2, 4	1PP4183 ... 313 s příplatkem	1 -
		2, 4	1PP4316 ... 317 s příplatkem	8 -
	IM V3 ⁵⁾	2, 4	1PP4183 ... 313 s příplatkem	9 M1G
	IM B35	2, 4	1PP4183 ... 317 s příplatkem	6 -
Jiné tvary				9 ...

Zvláštní provedení Zkrácená označení a popis viz str. 171

Zkrácená označení Zkrácená označení a popis viz od str. 182 1PP4... -Z...+...+...+...

¹⁾ Provozní hodnoty pro jmenovitý výkon při 60Hz na dotaz
²⁾ Pro připojení na napětí 230 V jsou nutné paralelní přívody.
³⁾ Pro připojení na napětí 400 V jsou nutné paralelní přívody.
⁴⁾ U motorů řady 1PP4 v patkových tvarech IM B6, IM B7, IM V6 nebo IM V5 bez ochranné stříšky pro upevnění na zeď se doporučují zvláštní zesílené patky.
⁵⁾ Motory řady 1PP4220 do 1PP4317 budou dodané se dvěma šroubov. závěsnými oky ve tvaru IM B5, při čemž mohou být použité i pro tvar IM V1 resp. IM V3. Při tom je nutné dbát na zásadu, že namáhání oka (při manipulaci) napříč rovinou oka není přípustné.
⁶⁾ 2-pólové motory 1LG4316-... a 1LG4317-... (motory řady 1LG4, velikost 315 L) v provedení pro 60 Hz na dotaz.

2.3

Standardní motory 1LA/1LG/1LP/1PP

Motory se standardní účinností (Standard efficiency) IE1

Motory s cizím chlazením bez vnějšího ventil. a krytu ventilátoru
Litinová řada 1PP4

IE1

Vezměte na vědomí
normu
ČSN EN IEC 60034-30
o nové třídě účinnosti

Volba a objednávání (pokračování)

Provozní hodnoty při jmenovitém výkonu																Litinová řada			
P_N	P_N	Velikost	n_N	M_N	IE třída	η_N	η_N	η_N	$\cos \varphi_N$	I_N	M_A/I_N	I_A/I_N	M_K/I_N	L_{pFA}	L_{WA}	1PP4	$m_{IM B3}$	J	Momentová třída
50 Hz	60 Hz ¹⁾		50 Hz	50 Hz		50 Hz	50 Hz	50 Hz	50 Hz	50 Hz			50 Hz	50 Hz	provedení IE1 podle ČSN EN 60034-30			KL	
kW	kW		min ⁻¹	Nm	%	%	%		A						Objednací číslo	kg	kgm ²		

- Chlazení: cizí chlazení bez vnějšího ventilátoru a krytu ventilátoru (IC 416)
- Účinnost: standardní účinnost IE1 (Standard efficiency), servisní faktor 1,1 (SF uveden na výkonnostním štítku)
- Izolační systém: tepelná třída 155 (F), využití na tepelnou třídu 130 (B), ochrana krytem IP55

6-pólové: 1000 min⁻¹ při 50 Hz, 1200 min⁻¹ při 60 Hz¹⁾

15	18	180 L	965	148	IE1	87,8	88,2	88,5	0,83	29,5	2,3	5,3	2,5	-	-	1PP4186-6FA	145	0,18	16
18,5	22	200 L	975	181	IE1	88,8	89,2	88,9	0,81	37	2,5	5,6	2,5	-	-	1PP4206-6FA	185	0,24	16
22	26,5	200 L	975	216	IE1	89,3	90,1	89,1	0,81	44	2,6	5,7	2,5	-	-	1PP4207-6FA	195	0,29	16
30	36	225 M	978	293	IE1	90,3	91,3	91,4	0,83	58 ²⁾	2,7	5,6	2,5	-	-	1PP4223-6FA	270	0,49	16
37	44,5	250 M	980	361	IE1	91,0	91,7	91,6	0,83	71	2,7	6,0	2,3	-	-	1PP4253-6FA	355	0,76	16
45	54	280 S	985	436	IE1	91,5	92,3	92,3	0,85	83	2,4	6,1	2,4	-	-	1PP4280-6FA	455	1,1	16
55	66	280 M	985	533	IE1	92,0	92,7	92,8	0,86	100	2,5	6,3	2,5	-	-	1PP4283-6FA	490	1,4	16
75	90	315 S	988	725	IE1	92,7	93,0	92,4	0,84	139	2,5	6,5	2,8	-	-	1PP4310-6FA	665	2,1	16
90	108	315 M	988	870	IE1	93,0	93,4	93,0	0,84	166 ²⁾	2,6	6,8	2,9	-	-	1PP4313-6FA	730	2,5	16
110	132	315 L	988	1063	IE1	93,4	93,7	93,6	0,86	197	2,5	6,8	2,9	-	-	1PP4316-6FA	870	3,2	16
132	158	315 L	988	1276	IE1	93,6	93,8	93,6	0,86	235	3,1	7,3	3,0	-	-	1PP4317-6FA	960	4,0	16

8-pólové: 750 min⁻¹ při 50 Hz, 900 min⁻¹ při 60 Hz¹⁾

11	13,2	180 L	725	145	-	85,7	86,5	86,3	0,73	25,5	1,7	4,2	2,1	-	-	1PP4186-8FB	145	0,17	13
15	18	200 L	725	198	-	87,1	87,8	87,5	0,76	32,5	2,2	4,9	2,6	-	-	1PP4207-8FB	195	0,29	13
18,5	22	225 S	730	242	-	88,1	89,0	88,8	0,78	39	2,3	5,5	2,7	-	-	1PP4220-8FB	260	0,48	13
22	26,5	225 M	730	288	-	88,6	89,5	89,4	0,79	45,5	2,3	5,6	2,8	-	-	1PP4223-8FB	280	0,55	13
30	36	250 M	730	393	-	89,8	90,4	90,5	0,81	59	2,3	5,5	2,6	-	-	1PP4253-8FB	370	0,84	13
37	44,5	280 S	735	481	-	90,5	91,4	91,5	0,81	73	2,2	5,0	2,1	-	-	1PP4280-8FB	455	1,1	13
45	54	280 M	735	585	-	91,1	91,9	91,9	0,81	88	2,2	5,1	2,1	-	-	1PP4283-8FB	495	1,4	13
55	66	315 S	740	710	-	91,7	92,1	91,8	0,81	107	2,2	5,8	2,6	-	-	1PP4310-8FB	660	2,1	13
75	90	315 M	738	971	-	92,4	93,1	92,9	0,83	141	2,2	5,7	2,6	-	-	1PP4313-8FB	725	2,5	13
90	108	315 L	738	1165	-	92,6	93,3	93,3	0,83	169	2,2	5,8	2,7	-	-	1PP4316-8FB	845	3,1	13
110	132	315 L	738	1423	-	93,1	93,6	93,3	0,83	205	2,4	6,1	2,8	-	-	1PP4317-8FB	1000	3,9	13

Napětí	Počet pólů	Typ motoru	Provedení	Zkrác. označení
50 Hz 230 VΔ/400 VY 60 Hz ¹⁾	6, 8	1PP4186 ... 313	standard	1 -
50 Hz 400 VΔ/690 VY 60 Hz ¹⁾	6, 8	1PP4186 ... 318	standard	6 -
50 Hz 500 VY	6, 8	1PP4186 ... 313	bez příplatku	3 -
50 Hz 500 VΔ	6, 8	1PP4186 ... 318	bez příplatku	5 -
Jiná napětí ¹⁾	Zkrácená označení a popis viz str. 166			9 -

Tvary	Počet pólů	Typ motoru	Provedení	Zkrác. označení
Bez přírub	IM B3/6/7/8 ⁴⁾	1PP4186 ... 317	standard	0 -
	IM V6 ⁴⁾	1PP4186 ... 313	standard	0 -
		1PP4316 ... 317	bez příplatku	9 M1E
	IM V5 bez ochranné stříšky ⁴⁾	1PP4186 ... 313	standard	0 -
		1PP4316 ... 317	bez příplatku	9 M1D
S přírubou	IM B5 ⁵⁾	1PP4186 ... 317	s příplatkem	1 -
	IM V1 bez ochranné stříšky ⁵⁾	1PP4186 ... 313	s příplatkem	1 -
		1PP4316 ... 317	s příplatkem	8 -
	IM V3 ⁵⁾	1PP4186 ... 313	s příplatkem	9 M1G
	IM B35	1PP4186 ... 317	s příplatkem	6 -

Jiné tvary Zkrácená označení a popis viz str. 171

Zvláštní provedení	Zkrácená označení	1PP4 ...	Zkrác. označení
Zkrácená označení	Zkrácená označení a popis viz od str. 182	1PP4 ...	-Z ...+...+...+...

¹⁾ Provozní hodnoty pro jmenovitý výkon při 60Hz na dotaz

²⁾ Pro připojení na napětí 230 V jsou nutné paralelní přívody.

³⁾ Pro připojení na napětí 400 V jsou nutné paralelní přívody.

⁴⁾ U motorů řady 1PP4 v patkových tvarech IM B6, IM B7, IM V6 nebo IM V5 bez ochranné stříšky pro upevnění na zed' se doporučují zvláštní zesílené patky.

⁵⁾ Motory řady 1PP4220 do 1PP4317 budou dodané se dvěma šroubov. závěsnými oky ve tvaru IM B5, při čemž mohou být použité i pro tvar IM V1 resp. IM V3. Při tom je nutné dbát na zásadu, že namáhání oka (při manipulaci) napříč rovinou oka není přípustné.



Standardní motory 1LA/1LG/1LP/1PP

Motory se standardní účinností (Standard efficiency) IE1

IE1

Motory s cizím chlazením bez vnějšího ventil. a krytu ventilátoru

Litinná řada 1PP4 se zvýšeným výkonem

Volba a objednávání (pokračování)

P_N 50 Hz	P_N 60 Hz ¹⁾	Velikost	Provozní hodnoty při jmenovitém výkonu	Litinná řada 1PP4										m_{IMB3}	J	Momentová třída				
η_N 50 Hz	M_N 50 Hz	IE třída	η_N 50 Hz	η_N 50 Hz	η_N 50 Hz	$\cos \varphi_N$ 50 Hz	I_N 50 Hz	M_A / M_N	I_A / I_N	M_K / M_N	L_{plA} 50 Hz	L_{WA} 50 Hz	provedení IE1 podle ČSN EN 60034-30		Objednací číslo	kg	kgm ²	KL		
			4/4	3/4	2/4	4/4	400 V													
kW	kW		min ⁻¹	Nm	%	%	%	A	dB(A)			dB(A)								

- Chlazení: cizí chlazení bez vnějšího ventilátoru a krytu ventilátoru (IC 416)
- Účinnost: standardní účinnost IE1 (Standard efficiency), servisní faktor 1,1 (SF uveden na výkonnostním štítku)
- Izolační systém: tepelná třída 155 (F), využití na tepelnou třídu 130 (B), ochrana krytem IP55

2-pólové: 3000 min⁻¹ při 50 Hz, 3600 min⁻¹ při 60 Hz¹⁾

30	33,5	180 L	2950	97	IE1	91,2	91,4	91,2	0,86	55 ²⁾	2,4	7,1	3,4	-	-	1PP4188-2FA	170	0,090	16
45	51	200 L	2955	145	IE1	92,3	92,5	92,2	0,89	80 ²⁾	2,5	6,9	3,2	-	-	1PP4208-2FA	245	0,18	16
55	62	225 M	2960	177	IE1	92,4	92,8	92,9	0,89	97 ²⁾	2,6	7,3	3,2	-	-	1PP4228-2FA	325	0,27	16
75	84	250 M	2970	241	IE1	93,2	93,4	92,9	0,88	133 ²⁾	2,4	7,1	3,1	-	-	1PP4258-2FA	405	0,48	16
110	123	280 M	2975	353	IE1	93,7	93,8	93,5	0,90	189 ²⁾	2,5	7,0	3,0	-	-	1PP4288-2FB	610	1,0	13

4-pólové: 1500 min⁻¹ při 50 Hz, 1800 min⁻¹ při 60 Hz¹⁾

30	34,5	180 L	1465	196	IE1	90,9	91,2	90,4	0,80	60 ²⁾	2,6	6,3	2,9	-	-	1PP4188-4FA	175	0,14	16
37	42,5	200 L	1465	241	IE1	91,4	91,8	91,5	0,83	71 ²⁾	2,6	6,5	3,0	-	-	1PP4208-4FA	220	0,23	16
55	63	225 M	1475	356	IE1	92,3	92,8	92,8	0,86	100 ²⁾	2,5	6,5	2,7	-	-	1PP4228-4FA	320	0,49	16
75	86	250 M	1482	483	IE1	92,9	93,0	92,5	0,85	137 ²⁾	2,5	7,0	3,0	-	-	1PP4258-4FA	445	0,86	16
110	127	280 M	1488	706	IE1	93,5	93,5	92,8	0,84	200 ²⁾	2,8	7,9	3,3	-	-	1PP4288-4FA	660	1,7	16

6-pólové: 1000 min⁻¹ při 50 Hz, 1200 min⁻¹ při 60 Hz¹⁾

18,5	22	180 L	970	182	IE1	88,7	89,4	89,0	0,80	37,5 ²⁾	2,3	4,9	2,4	-	-	1PP4188-6FA	170	0,20	16
30	36	200 L	975	294	IE1	90,3	90,7	90,4	0,80	60 ²⁾	2,6	5,8	2,6	-	-	1PP4208-6FA	235	0,36	16
37	44,5	225 M	978	361	IE1	90,9	91,7	91,7	0,83	71 ²⁾	2,5	5,9	2,8	-	-	1PP4228-6FA	315	0,62	16
45	54	250 M	982	438	IE1	91,5	92,1	92,2	0,83	86	2,7	6,3	2,3	-	-	1PP4258-6FA	390	0,93	16
75	90	280 M	985	727	IE1	92,7	93,2	93,2	0,85	137 ²⁾	3,0	6,8	2,8	-	-	1PP4288-6FA	550	1,7	16
160	192	315 L	988	1547	IE1	93,9	94,0	93,7	0,86	285 ²⁾	3,0	7,5	3,0	-	-	1PP4318-6FA	1160	4,7	16

8-pólové: 750 min⁻¹ při 50 Hz, 900 min⁻¹ při 60 Hz¹⁾

15	18	180 L	720	199	-	87,1	87,8	87,1	0,73	34 ²⁾	2,0	4,5	2,4	-	-	1PP4188-8FB	160	0,21	13
18,5	22	200 L	725	244	-	88,1	89,0	89,0	0,78	39	2,4	5,2	2,6	-	-	1PP4208-8FB	220	0,37	13
30	36	225 M	730	392	-	89,7	90,6	90,6	0,79	61 ²⁾	2,6	5,6	2,8	-	-	1PP4228-8FB	330	0,66	13
37	44,5	250 M	730	484	-	90,5	91,4	91,4	0,82	72	2,4	5,6	2,6	-	-	1PP4258-8FB	415	1,1	13
55	66	280 M	735	715	-	91,7	92,5	92,5	0,81	107	2,4	5,6	2,3	-	-	1PP4288-8FB	545	1,6	13
132	158	315 L	738	1708	-	93,3	93,7	93,6	0,83	245 ²⁾	2,5	6,5	2,9	-	-	1PP4318-8FB	1080	4,5	13

Napětí	Poč.pólů	Typ motoru	Provedení	Zkrác.označení
50 Hz 230 VΔ/400 VY	60 Hz ¹⁾ 460 VY	2, 4, 6, 8	1PP4188 ... 288 standard	1 -
50 Hz 400 VΔ/690 VY	60 Hz ¹⁾ 460 VΔ	2, 4, 6, 8	1PP4188 ... 318 standard	6 -
50 Hz 500 VY		2, 4, 6, 8	1PP4188 ... 288 bez příplatku	3 -
50 Hz 500 VΔ		2, 4, 6, 8	1PP4188 ... 318 bez příplatku	5 -
Jiná napětí ¹⁾	Zkrácená označení a popis viz str. 166			9 ...

Tvary	Poč.pólů	Typ motoru	Provedení	Zkrác.označení
Bez příruby	IM B3/6/7/8 ³⁾	2, 4, 6, 8	1PP4188 ... 318 standard	0 -
	IM V6 ³⁾	2, 4, 6, 8	1PP4188 ... 288 standard	0 -
		2, 4, 6, 8	1PP4318 s příplatkem	9 M1E
	IM V5 bez ochranné stříšky ³⁾	2, 4, 6, 8	1PP4188 ... 288 standard	0 -
		2, 4, 6, 8	1PP4318 s příplatkem	9 M1D
S přírubou	IM B5 ⁴⁾	2, 4, 6, 8	1PP4188 ... 288 s příplatkem	1 -
	IM V1 bez ochranné stříšky ⁴⁾	2, 4, 6, 8	1PP4188 ... 288 s příplatkem	1 -
		2, 4, 6, 8	1PP4318 s příplatkem	8 -
	IM V3 ⁴⁾	2, 4, 6, 8	1PP4188 ... 288 s příplatkem	9 M1G
	IM B35	2, 4, 6, 8	1PP4188 ... 318 s příplatkem	6 -
Jiné tvary	Zkrácená označení a popis viz str. 171			9 ...

Zvláštní provedení	Zkrácená označení a popis viz str. 182	Zkrác.označení
Zkrácená označení		1PP4 ... -Z ... + ... + ... + ...

¹⁾ Provozní hodnoty pro jmenovitý výkon při 60Hz na dotaz
²⁾ Pro připojení na napětí 230 V jsou nutné paralelní přívody.
³⁾ U motorů řady 1PP4 v patkových tvarech IM B6, IM B7, IM V6 nebo IM V5 bez ochranné stříšky pro upevnění na zeď se doporučují zvláštní zesílené patky.

⁴⁾ Motory řady 1PP4220 do 1PP4288 budou dodané se dvěma šroubov. závěsnými oky ve tvaru IM B5, při čemž mohou být použité i pro tvar IM V1 resp. IM V3. Při tom je nutné dbát na zásadu, že namáhání oka (při manipulaci) napříč rovinou oka není přípustné.

Standardní motory 1LA/1LG/1LP/1PP

Motory se standardní účinností (Standard efficiency) IE1

Motory s přirozeným chlazením bez vnějšího ventilátoru

Litinná řada 1LP4

IE1



Volba a objednávání (pokračování)

Provozní hodnoty při jmenovitém výkonu														Litinná řada				
P_N	P_N	Velikost	n_N	M_N	IE	η_N	η_N	η_N	$\cos \varphi_N$	I_N	M_A/I_N	I_A/I_N	M_K/I_N	L_{pFA}	L_{WA}	$m_{IM B3}$	J	Momentová třída
50 Hz	60 Hz ¹⁾		50 Hz	50 Hz	třída	50 Hz	50 Hz	50 Hz	50 Hz	50 Hz	400 V				50 Hz	50 Hz		

Litinná řada
1LP4,
provedení IE1
podle ČSN EN 60034-30
Objednací číslo

- Chlazení: přirozené chlazení bez vnějšího ventilátoru (IC 410)
- Účinnost: standardní účinnost IE1, zvýšená účinnost IE2 nebo vysoká účinnost IE3, servisní faktor 1,1 (SF uveden na výkonnostním štítku)
- Izolační systém: tepelná třída 155 (F), využití na tepelnou třídu 130 (B), ochrana krytem IP55

2-pólové: 3000 min⁻¹ při 50 Hz, 3600 min⁻¹ při 60 Hz¹⁾

7,3	-	180 M	2945	24	IE2	88,1	87,6	85,5	0,89	13,4	2,4	6,5	3,4	-	-	1LP4183-2FA	140	0,068	16
10	-	200 L	2950	32	IE2	89,1	88,6	86,6	0,89	18,2	2,3	6,4	2,9	-	-	1LP4206-2FA	195	0,13	16
12,5	-	200 L	2955	40	IE2	89,8	89,1	86,8	0,90	22,5	2,5	7,1	3,2	-	-	1LP4207-2FA	215	0,15	16
15	-	225 M	2960	48	IE2	90,3	90,1	89,0	0,90	26,5	2,3	6,7	3,0	-	-	1LP4223-2FA	275	0,22	16
18,5	-	250 M	2970	59	IE2	90,9	90,5	88,7	0,90	32,5	2,0	6,6	3,0	-	-	1LP4253-2FB	360	0,40	13
25	-	280 S	2975	80	IE2	91,6	91,1	89,6	0,90	44	2,5	7,6	3,0	-	-	1LP4280-2FB	480	0,72	13
30	-	280 M	2975	96	IE2	92,0	91,8	90,7	0,90	52	2,6	7,2	2,9	-	-	1LP4283-2FB	520	0,83	13
37	-	315 S	2984	118	IE2	92,5	91,6	89,5	0,90	64	2,3	7,3	3,0	-	-	1LP4310-2FB	700	1,2	13
44	-	315 M	2982	141	IE2	92,8	92,2	90,6	0,91	75	2,3	6,8	2,8	-	-	1LP4313-2FB	755	1,4	13
53	-	315 L	2982	170	IE2	93,2	92,8	91,3	0,91	90	2,3	6,9	2,9	-	-	1LP4316-2FB	880	1,6	13
67	-	315 L	2984	214	IE2	93,6	93,3	92,1	0,92	112	2,1	6,5	2,8	-	-	1LP4317-2FB	995	2,1	13

4-pólové: 1500 min⁻¹ při 50 Hz, 1800 min⁻¹ při 60 Hz¹⁾

6,2	-	180 M	1465	40	IE2	88,1	88,5	87,7	0,87	11,7	2,1	6,6	3,0	-	-	1LP4183-4FA	135	0,099	16
7,3	-	180 L	1470	47	IE2	88,6	89,0	88,1	0,87	13,7	2,1	6,9	3,1	-	-	1LP4186-4FA	150	0,12	16
10	-	200 L	1465	65	IE2	89,5	89,8	89,1	0,88	18,3	2,3	6,6	3,2	-	-	1LP4207-4FA	195	0,19	16
12,5	-	225 S	1475	81	IE2	90,1	90,5	89,8	0,86	23	2,3	6,6	3,0	-	-	1LP4220-4FA	255	0,37	16
15	-	225 M	1475	97	IE2	90,6	90,9	90,3	0,87	27,5	2,4	7,1	3,1	-	-	1LP4223-4FA	290	0,45	16
18,5	-	250 M	1480	119	IE2	91,2	91,4	90,7	0,87	33,5	2,2	6,0	2,6	-	-	1LP4253-4FA	375	0,69	16
25	-	280 S	1485	161	IE2	91,9	91,7	90,6	0,87	45	2,4	7,0	2,9	-	-	1LP4280-4FA	515	1,2	16
30	-	280 M	1485	193	IE2	92,3	92,2	91,1	0,88	53	2,4	7,2	2,9	-	-	1LP4283-4FA	560	1,4	16
37	-	315 S	1488	237	IE2	92,7	92,6	91,6	0,87	66	2,2	6,2	2,6	-	-	1LP4310-4FA	710	1,9	16
44	-	315 M	1488	282	IE2	93,1	93,0	92,1	0,87	78	2,4	6,7	2,7	-	-	1LP4313-4FA	790	2,3	16
53	-	315 L	1488	340	IE2	93,4	93,4	92,8	0,87	94	2,5	6,7	2,7	-	-	1LP4316-4FA	935	2,9	16
67	-	315 L	1488	430	IE2	93,8	94,0	93,6	0,88	117	2,3	6,2	2,6	-	-	1LP4317-4FA	1040	3,5	16

Napětí	Poč.pólů	Typ motoru	Provedení	Zkrác.označení
50 Hz 230 VΔ/400 VY 60 Hz ¹⁾ 460 VY	2, 4	1LP4183 ... 313	standard	1 -
50 Hz 400 VΔ/690 VY 60 Hz ¹⁾ 460 VΔ	2, 4	1LP4183 ... 317	standard	6 -
50 Hz 500 VY	2, 4	1LP4183 ... 313	bez příplatku	3 -
50 Hz 500 VΔ	2, 4	1LP4183 ... 317	bez příplatku	5 -

Jiná napětí¹⁾ Zkrácená označení a popis viz str. 166

Tvary	Poč.pólů	Typ motoru	Provedení	Zkrác.označení
Bez příruby	IM B3/6/7/8 ²⁾	1LP4183 ... 317	standard	0 -
	IM V6 ²⁾	1LP4183 ... 313	standard	0 -
		1LP4316 ... 317	s příplatkem	9 M1E
		1LP4316 ... 317	bez příplatku	9 M1E
	IM V5 bez ochranné stříšky ²⁾	1LP4183 ... 313	standard	0 -
		1LP4316 ... 317	s příplatkem	9 M1D
S přírubou	IM B5 ³⁾	1LP4183 ... 313	s příplatkem	1 -
	IM V1 bez ochranné stříšky ³⁾⁴⁾	1LP4183 ... 313	s příplatkem	1 -
		1LP4316 ... 317	s příplatkem	8 -
		1LP4183 ... 313	s příplatkem	9 M1G
Jiné tvary		1LP4183 ... 317	s příplatkem	6 -
				9 -

Zvláštní provedení Zkrácená označení a popis viz str. 171

Zkrácená označení Zkrácená označení a popis viz od str. 182 1LP4... -Z...+...+...+...

¹⁾ Provozní hodnoty pro jmenovitý výkon při 60 Hz na dotaz
²⁾ U motorů řady 1LP4 v patkových tvarech IM B6, IM B7, IM V6 nebo IM V5 bez ochranné stříšky pro upevnění na zed' se doporučují zvláštní zesílené patky.
³⁾ Motory řady 1LP4220 do 1LP4317 budou dodané se dvěma šroubov. závěsnými oky ve tvaru IM B5, při čemž mohou být použité i pro tvar IM V1 resp. IM V3. Při tom je nutné dbát na zásadu, že namáhání oka (při manipulaci) napříč rovinou oka není přípustné.
⁴⁾ 2-pólové motory 1LG4316... a 1LG4317... (motory řady 1LG4, velikost 315 L) v provedení pro 60 Hz na dotaz.



Standardní motory 1LA/1LG/1LP/1PP

Motory se standardní účinností (Standard efficiency) IE1

IE1

Motory s přirozeným chlazením bez vnějšího ventilátoru

Litinná řada 1LP4

Volba a objednávání (pokračování)

Provozní hodnoty při jmenovitém výkonu														Litinná řada 1LP4		J		Momentová třída		
P_N	P_N	Velikost	η_N	M_N	IE třída	η_N	η_N	η_N	$\cos \varphi_N$	I_N	M_A/I_N	I_A/I_N	M_K/M_N	L_{plA}	L_{WA}	m_{IMB3}				
50 Hz	60 Hz ¹⁾		50 Hz	50 Hz	50 Hz	50 Hz	50 Hz	50 Hz	50 Hz	50 Hz				50 Hz	50 Hz					
			4/4	3/4	2/4	4/4	400 V													
kw	kw		min ⁻¹	Nm	%	%	%	A						dB(A)	dB(A)		kg	kgm ²	KL	

- Chlazení: přirozené chlazení bez vnějšího ventilátoru (IC 410)
- Účinnost: standardní účinnost IE1, zvýšená účinnost IE2 nebo vysoká účinnost IE3, servisní faktor 1,1 (SF uveden na výkonnostním štítku)
- Izolační systém: tepelná třída 155 (F), využití na tepelnou třídu 130 (B), ochrana krytem IP55

6-pólové: 1000 min⁻¹ při 50 Hz, 1800 min⁻¹ při 60 Hz¹⁾

5	-	180 L	970	49	IE3	87,6	88,7	88,7	0,83	9,9	2,1	5,3	2,4	-	-	1LP4186-6FA	145	0,18	16
6,2	-	200 L	975	61	IE3	88,4	89,0	88,5	0,83	12,2	2,2	5,7	2,4	-	-	1LP4206-6FA	185	0,24	16
7,3	-	200 L	975	71	IE3	89,0	89,7	89,2	0,82	14,4	2,3	5,8	2,4	-	-	1LP4207-6FA	195	0,29	16
10	-	225 M	980	97	IE3	90,0	90,7	90,5	0,84	19,1	2,3	5,5	2,4	-	-	1LP4223-6FA	270	0,49	16
12,5	-	250 M	982	122	IE3	90,7	91,3	91,0	0,84	23,5	2,3	5,8	2,2	-	-	1LP4253-6FA	355	0,76	16
15	-	280 S	986	145	IE3	91,2	91,7	91,3	0,86	27,5	2,1	6,0	2,3	-	-	1LP4280-6FA	455	1,1	16
18,5	-	280 M	986	179	IE3	91,7	92,4	92,5	0,86	34	2,1	6,0	2,4	-	-	1LP4283-6FA	490	1,4	16
25	-	315 S	990	241	IE3	92,5	92,6	91,9	0,87	45,5	2,2	6,6	2,7	-	-	1LP4310-6FA	665	2,1	16
30	-	315 M	988	290	IE3	92,9	93,1	92,6	0,86	54	2,3	6,8	2,8	-	-	1LP4313-6FA	730	2,5	16
37	-	315 L	988	358	IE3	93,3	93,6	93,2	0,87	66	2,2	6,6	2,7	-	-	1LP4316-6FA	870	3,2	16
44	-	315 L	990	424	IE3	93,7	93,9	93,5	0,87	78	2,7	7,2	2,9	-	-	1LP4317-6FA	960	4,0	16

8-pólové: 750 min⁻¹ při 50 Hz, 900 min⁻¹ při 60 Hz¹⁾

3,7	-	180 L	725	49	-	86,5	87,3	86,9	0,76	8,1	1,5	4,4	2,0	-	-	1LP4186-8FB	145	0,17	13
5	-	200 L	730	65	-	86,5	87,5	87,1	0,78	10,7	2,0	5,1	2,5	-	-	1LP4207-8FB	195	0,29	13
6,2	-	225 S	735	81	-	88,0	89,4	89,8	0,80	12,7	2,1	5,6	2,6	-	-	1LP4220-8FB	260	0,48	13
7,3	-	225 M	735	95	-	88,5	89,2	88,7	0,81	17,7	2,1	5,7	2,7	-	-	1LP4223-8FB	280	0,55	13
10	-	250 M	735	130	-	90,0	90,7	90,4	0,82	19,6	2,0	5,4	2,5	-	-	1LP4253-8FB	370	0,84	13
12,5	-	280 S	735	162	-	90,5	91,2	91,0	0,82	24,5	1,9	4,9	2,1	-	-	1LP4280-8FB	455	1,1	13
15	-	280 M	735	195	-	91,0	91,7	91,5	0,81	29,5	1,9	5,0	2,0	-	-	1LP4283-8FB	495	1,4	13
18,5	-	315 S	740	239	-	91,5	91,9	91,4	0,83	35	2,0	5,8	2,5	-	-	1LP4310-8FB	660	2,1	13
25	-	315 M	738	323	-	92,0	92,6	92,5	0,84	46,5	2,0	5,7	2,5	-	-	1LP4313-8FB	725	2,5	13
30	-	315 L	740	387	-	92,0	92,6	92,4	0,84	56	2,0	5,8	2,6	-	-	1LP4316-8FB	845	3,1	13
37	-	315 L	740	477	-	93,0	93,5	93,3	0,84	68	2,2	6,0	2,7	-	-	1LP4317-8FB	1000	3,9	13

Napětí	Poč.pólů		Typ motoru	Provedení	Zkrác.označení
50 Hz 230 VΔ/400 VY 60 Hz ¹⁾	460 VY	6,8	1LP4186 ... 313	standard	1
50 Hz 400 VΔ/690 VY 60 Hz ¹⁾	460 VΔ	6,8	1LP4186 ... 317	standard	6
50 Hz 500 VY		6,8	1LP4186 ... 313	bez příplatku	3
50 Hz 500 VΔ		6,8	1LP4186 ... 317	bez příplatku	5
Jiná napětí ¹⁾	Zkrácená označení a popis viz str. 166				9
Jiná napětí ¹⁾	Zkrácená označení a popis viz str. 171				9
Tvary	Poč.pólů		Typ motoru	Provedení	Zkrác.označení
Bez příruby	IM B3/6/7/8 ⁴⁾	6,8	1LP4186 ... 317	standard	0
	IM V6 ⁴⁾	6,8	1LP4186 ... 313	standard	0
		6,8	1LP4316 ... 317	bez příplatku	9
	IM V5 bez ochranné stříšky ⁴⁾	6,8	1LP4186 ... 313	standard	0
S přírubou		6,8	1LP4316 ... 317	bez příplatku	9
	IM B5 ⁵⁾	6,8	1LP4186 ... 317	s příplatkem	1
	IM V1 bez ochranné stříšky ⁵⁾⁶⁾	6,8	1LP4186 ... 313	s příplatkem	1
		6,8	1LP4316 ... 317	s příplatkem	8
	IM V3 ⁵⁾	6,8	1LP4186 ... 313	s příplatkem	9
	IM B35	6,8	1LP4186 ... 317	s příplatkem	6
Jiné tvary	Zkrácená označení a popis viz str. 171				9
Zvláštní provedení	Zkrácená označení a popis viz od str. 182				9
Zkrácená označení	1LP4... ..			-Z...+...+...+...	

¹⁾ Provozní hodnoty pro jmenovitý výkon při 60Hz na dotaz

²⁾ U motorů řady 1LP4 v patkových tvarech IM B6, IM B7, IM V6 nebo IM V5 bez ochranné stříšky pro upevnění na zeď se doporučují zvláštní zesílené patky.

³⁾ Motory řady 1LP4220 do 1LP4317 budou dodané se dvěma šroubov. závěsnými oky ve tvaru IM B5, při čemž mohou být použity i pro tvar IM V1 resp. IM V3. Při tom je nutné dbát na zásadu, že namáhání oka (při manipulaci) napříč rovinou oka není přípustné.

Standardní motory 1LA/1LG/1LP/1PP

Motory s NEMA Energy efficient (MG1, tab. 12-11)

Motory s vlastním chlazením

Hliníková řada 1LA9 se zkráceným označením D42

IE2

UL

CSA

CSA

Volba a objednávání

Provozní hodnoty při jmenovitém výkonu														Hliníková řada 1LA9		m _{IM B3}	J	Momentová třída	
P _N 50 Hz	P _N 60 Hz ¹⁾	Veli- kost	η _N 60 Hz	M _N 60 Hz	EISA CC-Nr.	η _N 60 Hz	η _N 60 Hz	η _N 60 Hz	cos φ _N	I _N 60 Hz	M _N 460 V	I _N 60 Hz	M _N 60 Hz	L _{grA} 60 Hz	L _{WA} 60 Hz				Provedení s účinností NEMA Energy efficient
kW	hp		min ⁻¹	Nm		%	%	%		A						► Výběh. typ - nástupce 1LE1021	kg	kgm ²	KL

- Chlazení: vlastní chlazení (IC 411)
- Účinnost: NEMA Energy efficient (MG1, tab. 12-11), UL, CSA - Servisní faktor 1,15 (SF uveden na výkonnostním štítku) – pro provoz v USA a Kanadě
- Izolační systém: tepelná třída 155 (F), využití na tepelnou třídu 130 (B), ochrana krytem IP55

2-pólové: 3600 min⁻¹ při 60 Hz

0,18	0,25	63 M	3460	0,5	–	69,5	69,5	65,5	0,78	0,42	2,8	4,9	3,3	53	64	1LA9060-2KA	–Z D42	4,0	0,00022	16
0,25	0,33	63 M	3460	0,69	–	71,0	71,0	67,0	0,76	0,58	2,5	5,0	2,7	53	64	1LA9063-2KA	–Z D42	4,7	0,00026	16
0,37	0,5	71 M	3445	1,0	–	71,0	71,0	67,0	0,75	0,87	3,3	7,5	3,4	56	67	1LA9070-2KA	–Z D42	6,0	0,00041	16
0,56	0,75	71 M	3445	1,6	–	72,0	72,0	68,0	0,73	1,34	3,6	7,2	3,7	56	67	1LA9073-2KA	–Z D42	7,2	0,00050	16
0,75	1	80 M	3485	2,1	–	75,5	75,5	72,5	0,82	1,52	4,4	9,6	4,4	60	71	▶ 1LA9080-2KA	–Z D42	10,7	0,0010	16
1,1	1,5	80 M	3480	3,0	–	82,5	82,5	81,5	0,89	1,88	3,8	8,6	3,2	60	71	▶ 1LA9083-2KA	–Z D42	12,4	0,0013	16
1,5	2	90 S	3510	4,1	✓	84,0	84,0	83,0	0,87	2,6	4,1	8,6	4,1	64	76	▶ 1LA9090-2KA	–Z D42	16,2	0,0018	16
2,2	3	90 L	3500	6,0	✓	85,5	85,5	84,5	0,87	3,7	4,1	8,5	5,1	64	76	▶ 1LA9096-2KA	–Z D42	18,6	0,0022	16
3	4	100 L	3510	8,2	–	87,5	87,5	86,5	0,87	4,95	3,4	8,6	3,7	66	78	▶ 1LA9106-2KA	–Z D42	25	0,0044	16
4	5	112 M	3525	10	✓	88,5	88,5	87,5	0,88	6,0	2,8	9,2	4,0	67	79	▶ 1LA9113-2KA	–Z D42	36,7	0,0077	16
5,5	7,5	132 S	3540	15	✓	88,5	88,5	87,5	0,90	8,7	2,7	8,5	3,8	72	84	▶ 1LA9130-2KA	–Z D42	46,2	0,019	16
7,5	10	132 S	3540	20	✓	89,5	89,5	88,5	0,92	11,4	2,8	8,3	3,7	72	84	▶ 1LA9131-2KA	–Z D42	58,1	0,024	16
11	15	160 M	3555	30	✓	90,2	90,2	89,2	0,90	17	2,5	8,5	3,7	74	86	▶ 1LA9163-2KA	–Z D42	78,6	0,044	16
15	20	160 M	3555	40	✓	90,2	90,2	89,2	0,90	23	2,5	8,5	3,7	74	86	▶ 1LA9164-2KA	–Z D42	87,6	0,051	16
18,5	25	160 L	3550	50	✓	91,0	91,0	90,0	0,92	27,5	2,4	8,5	3,5	74	86	▶ 1LA9166-2KA	–Z D42	110,4	0,065	16
22	30	180 M	3545	59	✓	91,0	91,0	90,0	0,86	35,5	2,6	8,6	3,5	74	86	1LA9183-2WA	–Z D42	131	0,090	16
30	40	200 L	3555	81	✓	91,7	91,7	90,7	0,88	46,5	2,5	8,4	3,6	75	88	1LA9206-2WA	–Z D42	182	0,16	16
37	50	200 L	3555	99	✓	92,4	92,4	91,4	0,88	57	2,7	8,4	3,7	75	88	1LA9207-2WA	–Z D42	211	0,20	16

Napětí (≤600V) ¹⁾	Poč.pólů	Typ motoru	Provedení	Zkrác.označení
50 Hz 230 VΔ/400 VY	2	1LA9060 ... 207	standard	1
50 Hz 400 VΔ/690 VY	2	1LA9060 ... 207	standard	9
50 Hz 500 VY	2	1LA9060 ... 207	bez příplatku	3
50 Hz 500 VΔ	2	1LA9106 ... 207	bez příplatku	5
Jiná napětí				9
Zkrácená označení a popis viz str. 164				
Tvary ²⁾	Poč.pólů	Typ motoru	Provedení	Zkrác.označení
S přírubou	2	1LA9060 ... 207	s příplatkem	1
	2	1LA9060 ... 166	s příplatkem	1
	2	1LA9183 ... 207	s příplatkem	9
	2	1LA9060 ... 207	s příplatkem	4
S malou přírubou	2	1LA9060 ... 166	s příplatkem	2
Se zvláštní přírubou	2	1LA9060 ... 166	s příplatkem	3
Jiné tvary				9
Zkrácená označení a popis viz str. 168				
Zvláštní provedení				Zkrác.označení
Zkrácená označení			1LA9...-...-Z D42	+...+...+...+...

¹⁾ Přípustné provozní napětí jen ≤600V podle MG1 tab. 12-11

³⁾ Zkrác. označení K16 „Druhý standardní volný konec“ není možné.

²⁾ Patkové motory 2-, 4-, 6-pólové s výkonem ≤200hp podle MG1, tab. 12-11 nejsou možné

Standardní motory 1LA/1LG/1LP/1PP

Motory s NEMA Energy efficient (MG1, tab. 12-11)



Motory s vlastním chlazením

Hliníková řada 1LA9 se zkráceným označením D42

Volba a objednávání (pokračování)

P _N 50 Hz	P _N 60 Hz ¹⁾	Velikost	Provozní hodnoty při jmenovitém výkonu											Hliníková řada 1LA9		m _{IM B3} kg	J kgm ²	Momentová třída KL
			n _N 60 Hz	M _N 60 Hz	EISA CC-Nr.	η _N 60 Hz	η _N 60 Hz	η _N 60 Hz	cos φ _N 60 Hz	I _N 60 Hz	M _A 60 Hz	I _A 60 Hz	M _A 60 Hz	L _{σFA} 60 Hz	L _{WA} 60 Hz			
kW	hp		min ⁻¹	Nm	%	%	%	A		dB(A)	dB(A)			► Výběh. typ - nástupce 1LE1021				

- Chlazení: vlastní chlazení (IC 411)
- Účinnost: NEMA Energy efficient (MG1, tab. 12-11), UL, CSA - Servisní faktor 1,15 (SF uveden na výkonnostním štítku) – pro provoz v USA a Kanadě
- Izolační systém: tepelná třída 155 (F), využití na tepelnou třídu 130 (B), ochrana krytem IP55

4-pólové: 1800 min ⁻¹ při 60 Hz																			
0,12	0,16	63 M	1710	0,67	-	68,0	67,5	64,0	0,60	0,37	2,7	3,9	2,8	46	57	1LA9060-4KA	4,0	0,00037	16
0,19	0,25	63 M	1705	1,1	-	64,0	63,0	59,0	0,67	0,59	3,0	3,6	3,1	46	57	1LA9063-4KA	4,7	0,00045	16
0,25	0,33	71 M	1730	1,4	-	68,5	68,5	64,5	0,60	0,76	3,6	4,9	3,4	48	59	1LA9070-4KA	6,0	0,00076	16
0,37	0,5	71 M	1725	2,0	-	69,0	69,0	65,0	0,68	0,99	3,3	4,9	3,4	48	59	1LA9073-4KA	7,0	0,00095	16
0,56	0,75	80 M	1725	3,1	-	74,3	74,3	71,3	0,71	1,33	3,4	6,8	3,6	51	62	1LA9080-4KA	10,7	0,0017	16
0,75	1	80 M	1720	4,2	-	82,5	82,5	81,5	0,72	1,58	4,0	7,3	3,9	51	62	1LA9083-4KA	12,4	0,0024	16
1,1	1,5	90 S	1755	6,0	✓	84,0	84,0	83,0	0,76	2,15	3,1	7,7	3,9	52	64	1LA9090-4KA	16,2	0,0033	16
1,5	2	90 L	1755	8,2	✓	84,0	84,0	83,0	0,76	2,95	3,6	8,1	4,2	52	64	1LA9096-4KA	18,6	0,0040	16
2,2	3	100 L	1750	12	-	87,5	87,5	86,5	0,79	4,0	3,4	8,4	4,3	57	69	1LA9106-4KA	26	0,0052	16
3	4	100 L	1750	16	-	87,5	87,5	86,5	0,79	5,4	3,8	8,7	4,6	57	69	1LA9107-4KA	31	0,0077	16
4	5	112 M	1755	20	✓	87,5	87,5	86,5	0,79	6,7	3,2	8,6	3,9	57	69	1LA9113-4KA	38,7	0,014	16
5,5	7,5	132 S	1760	30	✓	89,5	89,5	88,5	0,81	9,5	3,2	8,7	4,1	66	78	1LA9130-4KA	49,2	0,023	16
7,5	10	132 M	1760	41	✓	89,5	89,5	88,5	0,82	12,8	3,4	8,7	4,1	66	78	1LA9133-4KA	62,1	0,029	16
11	15	160 M	1765	60	✓	91,0	91,0	90,0	0,85	17,8	2,7	8,1	3,2	70	82	1LA9163-4KA	86,6	0,055	16
15	20	160 L	1765	81	✓	91,0	91,0	90,0	0,85	24,5	2,8	8,5	3,5	70	82	1LA9166-4KA	115,4	0,072	16
18,5	25	180 M	1770	100	✓	92,4	92,4	91,4	0,83	30,5	2,8	8,4	3,6	67	80	1LA9183-4WA	126	0,15	16
22	30	180 L	1775	118	✓	92,4	92,4	91,4	0,83	36	3,1	8,8	3,9	67	80	1LA9186-4WA	146	0,19	16
30	40	200 L	1770	162	✓	93,0	93,0	91,5	0,86	47	3,0	8,3	3,6	69	82	1LA9207-4WA	196	0,32	16

Napětí (≤600V) ¹⁾	Počet pólů	Typ motoru	Provedení	Zkrác. označení
50 Hz 230 VΔ/400 VY	4	1LA9060 ... 207	standard	-
50 Hz 400 VΔ/690 VY	4	1LA9060 ... 207	standard	L1U
50 Hz 500 VY	4	1LA9060 ... 207	bez příplatku	-
50 Hz 500 VΔ	4	1LA9106 ... 207	bez příplatku	-
Jiná napětí				...
Zkrácená označení a popis viz str. 164				
Tvary ²⁾	Počet pólů	Typ motoru	Provedení	Zkrác. označení
S přírubou	4	1LA9060 ... 207	s příplatkem	-
	4	1LA9060 ... 166	s příplatkem	-
	4	1LA9183 ... 207	s příplatkem	M1G
	4	1LA9060 ... 207	s příplatkem	-
S malou přírubou	4	1LA9060 ... 166	s příplatkem	-
Se zvláštní přírubou	4	1LA9060 ... 166	s příplatkem	-
Jiné tvary				...
Zkrácená označení a popis viz str. 168				
Zvláštní provedení				Zkrác. označení
Zkrácená označení			1LA9...-...-Z D42	+...+...+...+...+
Zkrácená označení a popis viz od str. 175				

2.4

¹⁾ Přípustné provozní napětí jen ≤600V podle MG1 tab. 12-11

³⁾ Zkrác. označení K16 „Druhý standardní volný konec“ není možné.

²⁾ Patkové motory 2-, 4-, 6-pólové s výkonem ≤200hp podle MG1, tab. 12-11 nejsou možné

Standardní motory 1LA/1LG/1LP/1PP

Motory s NEMA Energy efficient (MG1, tab. 12-11)

Motory s vlastním chlazením

Hliníková řada 1LA9 se zkráceným označením D42

IE2

UL

CSA

CSA

Volba a objednávání (pokračování)

Provozní hodnoty při jmenovitém výkonu														Hliníková řada		m_{MB3}	J	Momentová třída
P_N	P_N	Velikost	n_N	M_N	EISA	η_N	η_N	η_N	$\cos \varphi_N$	I_N	M_A / M_N	I_A / I_N	M_K / M_N	L_{pFA}	L_{WA}			
50 Hz	60 Hz ¹⁾		60 Hz	60 Hz	CC-Nr.	60 Hz	60 Hz	60 Hz	60 Hz	60 Hz				60 Hz	60 Hz			
					CC032A	4/4	3/4	2/4	4/4	460 V								
kW	hp		min ⁻¹	Nm		%	%	%		A								

Hliníková řada
1LA9
Provedení s účinností
NEMA Energy efficient
Objednací číslo

- Chlazení: vlastní chlazení (IC 411)
- Účinnost: NEMA Energy efficient (MG1, tab. 12-11), UL, CSA - Servisní faktor 1,15 (SF uveden na výkonostním štítku) – pro provoz v USA a Kanadě
- Izolační systém: tepelná třída 155 (F), využití na tepelnou třídu 130 (B), ochrana krytem IP55

6-pólové: 1200 min ⁻¹ při 60 Hz																				
0,75	1	90 S	1140	6,3	✓	80,0	80,0	79,0	0,66	1,78	3,0	5,6	3,0	47	59	1LA9090-6KA	■-Z D42	16,9	0,0033	16
1,1	1,5	90 L	1150	9,1	✓	85,5	85,5	84,5	0,64	2,5	3,7	6,4	3,7	47	59	1LA9096-6KA	■-Z D42	19,6	0,0050	16
1,5	2	100 L	1150	12	-	86,5	86,5	85,5	0,70	3,1	3,5	7,2	3,8	51	63	1LA9106-6KA	■-Z D42	26	0,0055	16
2,2	3	112 M	1160	18	-	87,5	87,5	86,5	0,66	4,8	2,9	7,5	3,7	56	68	1LA9113-6KA	■-Z D42	38,7	0,014	16
4	5	132 M	1160	30	✓	87,5	87,5	86,5	0,77	6,9	3,0	7,9	3,6	67	79	1LA9133-6KA	■-Z D42	53,2	0,025	16
5,5	7,5	132 M	1160	45	✓	89,5	89,5	88,5	0,73	10,6	3,7	8,4	4,3	67	79	1LA9134-6KA	■-Z D42	66,1	0,034	16
7,5	10	160 M	1165	61	✓	89,5	89,5	88,5	0,70	15	2,4	6,4	2,8	70	82	1LA9163-6KA	■-Z D42	103,6	0,063	16
11	15	160 L	1165	90	✓	90,2	90,2	89,2	0,77	19,9	3,1	8,3	3,8	70	82	1LA9166-6KA	■-Z D42	113,4	0,072	16
15	20	180 L	1175	122	✓	90,2	90,2	89,2	0,75	28	2,8	7,1	2,8	70	82	1LA9186-6WA	■-Z D42	144	0,19	16
18,5	25	200 L	1175	150	✓	91,7	91,7	90,7	0,75	34	2,8	7,1	2,8	70	82	1LA9206-6WA	■-Z D42	183	0,28	16
22	30	200 L	1175	179	✓	91,7	91,7	90,7	0,75	40	2,8	7,2	2,8	70	82	1LA9207-6WA	■-Z D42	214	0,36	16

Napětí (≤600V) ¹⁾		Poč.pólů	Typ motoru	Provedení	Zkrác.označení
50 Hz	230 VΔ/400 VY	6	1LA9060 ... 207	standard	1
50 Hz	400 VΔ/690 VY	6	1LA9060 ... 207	standard	9
50 Hz	500 VY	6	1LA9060 ... 207	bez příplatku	3
50 Hz	500 VΔ	6	1LA9106 ... 207	bez příplatku	5
Jiná napětí		Zkrácená označení a popis viz str. 164			9

Tvary ²⁾		Poč.pólů	Typ motoru	Provedení	Zkrác.označení
S přírubou	IM B5, IM V1 bez ochranné stříšky	6	1LA9060 ... 207	s příplatkem	1
	IM V3	6	1LA9060 ... 166	s příplatkem	1
	IM V1 s ochrannou stříškou ³⁾	6	1LA9183 ... 207	s příplatkem	9
S malou přírubou	IM B14, IM V19, IM V18 bez ochranné stříšky	6	1LA9060 ... 207	s příplatkem	4
Se zvláštní přírubou	IM B14, IM V19, IM V18 bez ochranné stříšky	6	1LA9060 ... 166	s příplatkem	2
Jiné tvary	Zkrácená označení a popis viz str. 168				9

Zvláštní provedení		Zkrác.označení
Zkrácená označení	Zkrácená označení a popis viz od str. 175	1LA9...-... ■-Z D42 +...+...+...+...

¹⁾ Přípustné provozní napětí jen ≤600V podle MG1 tab. 12-11

²⁾ Patkové motory 2-, 4-, 6-pólové s výkonem ≤200hp podle MG1, tab. 12-11 nejsou možné

³⁾ Zkrác. označení K16 „Druhý standardní volný konec“ není možné.

Standardní motory 1LA/1LG/1LP/1PP

Motory s NEMA Energy efficient (MG1, tab. 12-11)



Motory s vlastním chlazením
Litinová řada 1LG6 se zkráceným označením D42

Volba a objednávání (pokračování)

Provozní hodnoty při jmenovitém výkonu														Litinová řada			m _{IM B3}	J	Momentová třída	
P _N	P _N	Velikost	n _N	M _N	EISA	η _N	η _N	η _N	cos φ _N	I _N	M _A /I _A	M _K /I _K	L _{pIA}	L _{WA}	1LG6	Provedení s účinností				NEMA Energy efficient
50 Hz	60 Hz ¹⁾	kost	60 Hz	60 Hz	CC-Nr.	60 Hz	60 Hz	60 Hz	60 Hz	60 Hz	M _N	I _N	M _N	60 Hz	60 Hz	▲	Nový záznam *	kg	kgm ²	KL
					CC032A 4/4	3/4	2/4	4/4	460 V											

- Chlazení: vlastní chlazení (IC 411)
- Účinnost: NEMA Energy efficient (MG1, tab. 12-11), UL, CSA - Servisní faktor 1,15 (SF uveden na výkonnostním štítku) – pro provoz v USA a Kanadě
- Izolační systém: tepelná třída 155 (F), využití na tepelnou třídu 130 (B), ochrana krytem IP55

2-pólové: 3600 min ⁻¹ při 60 Hz																					
22	30	180 M	3560	60	✓	91,0	91,0	89,5	0,88	35	2,7	8,0	3,7	71	84	▲	1LG6183-2MA	■-Z D42	165	0,086	16
30	40	180 L	3565	80	✓	91,7	91,7	89,7	0,88	45,5	2,7	7,8	3,5	75	88	▲	1LG6206-2MA	■-Z D42	215	0,15	16
37	50	200 L	3565	100	✓	92,4	92,4	90,7	0,88	58	3,4	8,0	3,7	75	88	▲	1LG6207-2MA	■-Z D42	255	0,18	16
45	60	225 M	3570	120	✓	93,0	92,7	91,3	0,88	69	3,1	8,7	3,8	74	87	▲	1LG6223-2MA	■-Z D42	300	0,23	16
55	75	250 M	3575	149	-	93,0	92,5	90,8	0,89	85	2,5	7,8	3,6	80	93	▲	1LG6253-2MB	■-Z D42	380	0,40	13
75	100	280 S	3580	199	-	93,6	92,9	91,0	0,87	115	2,8	7,5	3,5	80	93	▲	1LG6280-2MB	■-Z D42	500	0,72	13
90	125	280 M	3578	249	✓	94,5	94,0	92,5	0,88	141	2,7	7,2	3,4	80	93	▲	1LG6283-2MB	■-Z D42	570	0,84	13
110	150	315 S	3585	298	✓	94,5	94,0	92,5	0,90	165	2,6	7,7	3,3	81	94	▲	1LG6310-2MB	■-Z D42	750	1,3	13
132	175	315 M	3585	348	-	95,0	94,5	93,2	0,91	190	3,0	8,3	3,3	81	94	▲	1LG6313-2MB	■-Z D42	915	1,6	13
160	200	315 L	3585	397	✓	95,0	94,6	93,3	0,92	215	3,1	8,2	3,5	83	96	▲	1LG6316-2MB	■-Z D42	960	1,9	13
200	250	315 L	3585	497	✓	95,0	94,8	93,8	0,91	270	3,5	8,9	3,4	83	96	▲	1LG6317-2MB	■-Z D42	1200	2,2	13
250	300	315 L	3588	596	✓	95,4	94,9	93,6	0,91	325	4,3	10,7	4,5	83	97	▲	1LG6318-2MB	■-Z D42	1270	2,7	16
315	400	315 L	3588	794	✓	95,4	95,0	93,8	0,89	440	4,5	10,8	4,4	87	101	▲	1LG6312-2MA	■-Z D42	1355	2,8	16

Napětí (≤600V) ¹⁾	Počet pólů	Typ motoru	Provedení	Zkrác. označení
50 Hz 230 VΔ/400 VY	2	1LG6183 ... 310, 1LG6313	standard	1
50 Hz 400 VΔ/690 VY	2	1LG6183 ... 318	standard	9
50 Hz 500 VY	2	1LG6183 ... 310, 1LG6313	bez příplatku	3
50 Hz 500 VΔ	2	1LG6183 ... 318	bez příplatku	5
Jiná napětí		Zkrácená označení a popis viz str. 166		9
Tvary ²⁾	Počet pólů	Typ motoru	Provedení	Zkrác. označení
Bez příruby	2	1LG6312, 1LG6317 ... 318	standard	0
	2	1LG6317	s příplatkem	9
	2	1LG6312, 1LG6318	na dotaz	9
	2	1LG6317	s příplatkem	9
	2	1LG6312, 1LG6318	na dotaz	9
S přírubou	2	1LG6183 ... 318	s příplatkem	1
	2	1LG6183 ... 310, 1LG6313	s příplatkem	1
	2	1LG6312, 1LG6316 ... 318	s příplatkem	8
	2	1LG6183 ... 310, 1LG6313	s příplatkem	9
	2	1LG6183 ... 318	s příplatkem	4
Jiné tvary		Zkrácená označení a popis viz str. 171		9
Zvláštní provedení				
Zkrácená označení		Zkrácená označení a popis viz od str. 182		1LG6...-M. ■-Z D42

¹⁾ Přípustné provozní napětí jen ≤600V podle MG1 tab. 12-11
²⁾ Patkové motory 2-, 4-, 6-pólové s výkonem ≤200hp podle MG1, tab. 12-11 nejsou možné
³⁾ U motorů řady 1LG6 v patkových tvarech IM B6, IM B7, IM V6 nebo IM V5 bez ochranné stříšky pro upevnění na zeď se doporučují zvláštní zesílené patky.
⁴⁾ Motory řady 1LG6 (od 1LG6220 do 1LG6318) budou dodané se dvěma šroubovanými závěsnými oky ve tvaru IM B5, při čemž mohou být použité i pro tvar IM V1 resp. IM V3. Při tom je nutné dbát na zásadu, že namáhání oka (při manipulaci) napříč rovinou oka není přípustné.
⁵⁾ 2-pólové motory 1LG6316... do 1LG6317... a 1LG6312... (motory řady 1LG6, velikost 315 L) v provedení pro 60 Hz na dotaz.
⁶⁾ Zkrác. označení K16 „Druhý standardní volný konec“ není možné.

* Stejně jako předchozí 2-pólové motory 1LG6...2AA../1LG6...2AB.. resp. 4-pólové motory 1LG6...4AA.., i tyto motory se objednávají s použitím shodných zkrác. označení: národní certifikace (D40, D31, D34, D35, D33), lodní certifikace (E11, E21, E31, E51), provedení Ex (M72, M73, M34, M35, M38, M39, M74, M75, C27) a provedení IE3 u osové výšky 315 (D25). U těch motorů 1LG6, které žádný předchozí typ nemají (1LG6312-2MA.., 1LG6312-4MA., 1LG6318-2MB. a 1LG6318-4MB..), není možné použití následujících zkrácených označení: národní certifikace (D35, D33), lodní certifikace (E11, E21, E31, E51), provedení Ex (M72, M73, M34, M35, M38, M39, M74, M75, C27), brzda, brzda s impulzním otáčkovým čidlem (G26, H47, H62, H63, H64, H98, H99, J30...J37), provedení se sníženým hlukem (K37, K38) a vestavba cizího chlazení s impulz. otáčkovým čidlem (G17, H61, H64, H97, H99).

Standardní motory 1LA/1LG/1LP/1PP

Motory s NEMA Energy efficient (MG1, tab. 12-11)

Motory s vlastním chlazením

Litínová řada 1LG6 se zkráceným označením D42



Volba a objednávání (pokračování)

Provozní hodnoty při jmenovitém výkonu														Litínová řada				
P_N	P_N	Veli-	n_n	M_N	EISA	η_N	η_N	η_N	$\cos \varphi_N$	I_N	M_A / I_A	M_A / I_A	M_K / L_{pFA}	L_{WA}	1LG6	m_{IMB3}	J	Momentová
50 Hz	60 Hz ¹⁾	kost	60 Hz	60 Hz	CC-Nr.	60 Hz	60 Hz	60 Hz	60 Hz	60 Hz	M_N / I_N	M_N / I_N	M_N / I_N	60 Hz	60 Hz			třída
					CC032A	4/4	3/4	2/4	4/4	460 V								
kW	hp		min ⁻¹	Nm		%	%	%		A			dB(A)	dB(A)	▲ Nový záznam *	kg	kgm ²	KL

Litínová řada
1LG6
Provedení s účinností
NEMA Energy efficient
Objednávací číslo

- Chlazení: vlastní chlazení (IC 411)
- Účinnost: NEMA Energy efficient (MG1, tab. 12-11), UL, CSA - Servisní faktor 1,15 (SF uveden na výkonostním štítku) – pro provoz v USA a Kanadě
- Izolační systém: tepelná třída 155 (F), využití na tepelnou třídu 130 (B), ochrana krytem IP55

4-pólové: 1800 min ⁻¹ při 60 Hz																			
18,5	25	180 M	1770	101	✓	92,4	92,6	91,5	0,82	31	3,0	8,0	3,8	66	79	▲ 1LG6183-4MA ■■-Z D42	160	0,12	16
22	30	180 L	1770	121	✓	92,4	92,6	92,0	0,83	36,5	2,8	7,9	3,8	70	83	▲ 1LG6186-4MA ■■-Z D42	185	0,14	16
30	40	200 L	1775	161	✓	93,0	92,9	91,7	0,84	48	2,7	7,7	3,5	69	82	▲ 1LG6207-4MA ■■-Z D42	225	0,23	16
37	50	225 S	1778	200	–	93,0	93,2	92,7	0,86	59	3,0	7,4	3,4	66	79	▲ 1LG6220-4MA ■■-Z D42	285	0,40	16
45	60	225 M	1778	240	✓	93,6	93,7	92,9	0,86	70	3,0	8,1	3,6	66	79	▲ 1LG6223-4MA ■■-Z D42	315	0,53	16
55	75	250 M	1785	299	–	94,1	94,1	93,2	0,84	89	3,2	8,1	3,4	66	79	▲ 1LG6253-4MA ■■-Z D42	390	0,56	16
75	100	280 S	1788	398	–	94,5	94,4	93,6	0,87	114	2,8	7,9	3,2	71	84	▲ 1LG6280-4MA ■■-Z D42	560	1,3	16
90	125	280 M	1788	498	✓	94,5	94,3	93,4	0,86	144	2,9	8,1	3,5	72	85	▲ 1LG6283-4MA ■■-Z D42	640	1,4	16
110	150	315 S	1790	597	✓	95,0	94,8	93,8	0,86	172	3,1	7,6	3,2	75	88	▲ 1LG6310-4MA ■■-Z D42	750	2,0	16
132	175	315 M	1790	697	–	95,0	94,8	94,3	0,86	200	3,1	7,8	3,4	75	88	▲ 1LG6313-4MA ■■-Z D42	870	2,3	16
160	200	315 L	1790	796	✓	95,0	94,9	93,8	0,87	225	3,7	8,8	3,2	77	90	▲ 1LG6316-4MA ■■-Z D42	950	2,8	16
200	250	315 L	1792	994	✓	95,0	95,0	93,8	0,86	285	4,2	9,8	3,8	77	90	▲ 1LG6317-4MA ■■-Z D42	1120	3,4	16
250	300	315 L	1792	1193	✓	95,4	95,2	94,5	0,85	345	3,8	9,6	3,8	78	92	▲ 1LG6318-4MA ■■-Z D42	1270	4,2	16
315	400	315 L	1792	1590	✓	95,4	95,2	94,3	0,84	465	4,4	9,9	3,8	78	92	▲ 1LG6312-4MA ■■-Z D42	1480	5,0	16

Napětí (≤600V) ¹⁾				Poč.pólů	Typ motoru	Provedení	Zkrác.označení
50 Hz	230 VΔ/400 VY	60 Hz	460 VY	4	1LG6183 ... 310, 1LG6313	standard	1
50 Hz	400 VΔ/690 VY	60 Hz	460 VΔ	4	1LG6183 ... 318	standard	9
50 Hz	500 VY			4	1LG6183 ... 310, 1LG6313	bez příplatku	3
50 Hz	500 VΔ			4	1LG6183 ... 318	bez příplatku	5
Jiné napětí					Zkrácená označení a popis viz str. 166		9
Tvary ²⁾				Poč.pólů	Typ motoru	Provedení	Zkrác.označení
Bez přírubu		IM B3/6/7/8 ³⁾		4	1LG6312, 1LG6317 ... 318	standard	0
		IM V6 ³⁾		4	1LG6317	s příplatkem	9
				4	1LG6312, 1LG6318	na dotaz	9
		IM V5 bez ochranné stříšky ³⁾		4	1LG6317	s příplatkem	9
				4	1LG6312, 1LG6318	na dotaz	9
S přírubou		IM B5 ⁴⁾		4	1LG6183 ... 318	s příplatkem	1
		IM V1 bez ochranné stříšky ⁴⁾⁵⁾		4	1LG6183 ... 310, 1LG6313	s příplatkem	1
				4	1LG6312, 1LG6316 ... 318	s příplatkem	8
		IM V3 ⁴⁾		4	1LG6183 ... 310, 1LG6313	s příplatkem	9
		IM V1 s ochrannou stříškou ⁴⁾⁵⁾⁶⁾		4	1LG6183 ... 318	s příplatkem	4
		IM B35		4	1LG6317, 1LG6316 ... 318	s příplatkem	6
Jiné tvary					Zkrácená označení a popis viz str. 171		9
Zvláštní provedení							Zkrác.označení
Zkrácená označení					Zkrácená označení a popis viz od str. 182		1LG6...-M. ■■-Z D42 +...+...+...+...

¹⁾ Přípustné provozní napětí jen ≤600V podle MG1 tab. 12-11

²⁾ Patkové motory 2-, 4-, 6-pólové s výkonem ≤200hp podle MG1, tab. 12-11 nejsou možné

³⁾ U motorů řady 1LG6 v patkových tvarech IM B6, IM B7, IM V6 nebo IM V5 bez ochranné stříšky pro upevnění na zeď se doporučují zvláštní zesílené patky.

⁴⁾ Motory řady 1LG6 (od 1LG6220 do 1LG6318) budou dodané se dvěma šroubovanými závěsnými oky ve tvaru IM B5, při čemž mohou být použité i pro tvar IM V1 resp. IM V3. Při tom je nutné dbát na zásadu, že namáhání oka (při manipulaci) napříč rovinou oka není přípustné.

⁵⁾ 2-pólové motory 1LG6316-... do 1LG6317-... a 1LG6312-... (motory řady 1LG6, velikost 315 L) v provedení pro 60 Hz na dotaz.

⁶⁾ Zkrác. označení K16 „Druhý standardní volný konec“ není možné.

* Stejně jako předchozí 2-pólové motory 1LG6...2AA../1LG6...2AB.. resp. 4-pólové motory 1LG6...4AA.., i tyto motory se objednávají s použitím shodných zkrác. označení: národní certifikace (D40, D31, D34, D35, D33), lodní certifikace (E11, E21, E31, E51), provedení Ex (M72, M73, M34, M35, M38, M39, M74, M75, C27) a provedení IE3 u osové výšky 315 (D25). U těch motorů 1LG6, které žádný předchozí typ nemají (1LG6312-2MA.., 1LG6312-4MA., 1LG6318-2MB. a 1LG6318-4MB.), není možné použití následujících zkrácených označení: národní certifikace (D35, D33), lodní certifikace (E11, E21, E31, E51), provedení Ex (M72, M73, M34, M35, M38, M39, M74, M75, C27), brzda, brzda s impulzním otáčkovým čidlem (G26, H47, H62, H63, H64, H98, H99, J30...J37), provedení se sníženým hlukem (K37, K38) a vestavba cizího chlazení s impulz. otáčkovým čidlem (G17, H61, H64, H97, H99).

Standardní motory 1LA/1LG/1LP/1PP

Motory s NEMA Energy efficient (MG1, tab. 12-11)



Motory s vlastním chlazením
Litinová řada 1LG6 se zkráceným označením D42

Volba a objednávání (pokračování)

Provozní hodnoty při jmenovitém výkonu														Litinová řada			m _{IM B3}	J	Momentová třída		
P _N	P _N	Velikost	n _N	M _N	EISA	η _N	η _N	η _N	cos φ _N	I _N	M _A /I _N	I _A /I _N	M _K /M _N	L _{pFA}	L _{WA}	1LG6				Provedení s účinností	NEMA Energy efficient
50 Hz	60 Hz ¹⁾		60 Hz	60 Hz	CC-Nr.	60 Hz	60 Hz	60 Hz	60 Hz	60 Hz	60 Hz	60 Hz	60 Hz	60 Hz	60 Hz						
					CC032A 4/4	3/4	2/4	4/4	460 V												
kW	hp		min ⁻¹	Nm		%	%	%		A				dB(A)	dB(A)	▲	Nový záznam *		kg	kgm ²	KL

- Chlazení: vlastní chlazení (IC 411)
- Účinnost: NEMA Energy efficient (MG1, tab. 12-11), UL, CSA - Servisní faktor 1,15 (SF uveden na výkonnostním štítku) – pro provoz v USA a Kanadě
- Izolační systém: tepelná třída 155 (F), využití na tepelnou třídu 130 (B), ochrana krytem IP55

6-pólové: 1200 min ⁻¹ při 60 Hz																					
15	20	180 L	1178	121	✓	90,2	90,6	89,9	0,80	26	2,9	6,5	3,0	57	70	1LG6186-6AA	■-Z D42	175	0,20	16	
18,5	25	200 L	1180	151	✓	91,7	92,0	91,2	0,79	32,5	2,9	6,5	2,7	65	78	1LG6206-6AA	■-Z D42	210	0,29	16	
22	30	200 L	1180	181	✓	91,7	92,1	91,5	0,80	38,5	2,9	6,5	2,7	65	78	1LG6207-6AA	■-Z D42	240	0,36	16	
30	40	225 M	1184	241	✓	93,0	93,3	92,7	0,82	49	3,4	7,2	3,4	62	75	1LG6223-6AA	■-Z D42	325	0,63	16	
37	50	250 M	1186	300	-	93,0	93,2	92,5	0,82	61	2,8	6,3	2,4	63	76	1LG6253-6AA	■-Z D42	405	0,93	16	
45	60	280 S	1190	359	-	93,6	93,7	93,0	0,83	72	3,6	7,7	3,1	62	75	1LG6280-6AA	■-Z D42	520	1,4	16	
55	75	280 M	1190	449	-	93,6	93,6	92,9	0,83	90	3,9	8,3	3,3	62	75	1LG6283-6AA	■-Z D42	570	1,7	16	
75	100	315 S	1191	600	✓	94,1	94,0	93,2	0,82	121	3,3	8,4	3,4	66	79	1LG6310-6AA	■-Z D42	760	2,5	16	
90	125	315 M	1191	750	✓	94,1	94,1	93,5	0,84	148	3,0	7,9	3,1	66	79	1LG6313-6AA	■-Z D42	935	3,2	16	
110	150	315 L	1192	900	✓	95,0	95,1	94,5	0,84	176	3,3	8,5	3,3	66	79	1LG6316-6AA	■-Z D42	1010	4,0	16	
132	175	315 L	1192	1050	-	95,0	95,0	94,3	0,84	205	3,8	8,9	3,6	66	79	1LG6317-6AA	■-Z D42	1180	4,7	16	
160	200	315 L	1192	1200	✓	95,0	94,8	93,9	0,84	235	4,0	9,4	4,0	69	82	1LG6318-6AA	■-Z D42	1245	5,4	16	
200	250	315 L	1192	1494	✓	95,0	94,9	93,9	0,81	305	3,6	9,4	3,9	70	84	▲ 1LG6312-6MA	■-Z D42	1420	5,5	16	

Napětí (≤600V) ¹⁾	Poč.pólů	Typ motoru	Provedení	Zkrác.označení
50 Hz 230 VΔ/400 VY	6	1LG6183 ... 310, 1LG6313	standard	1
50 Hz 400 VΔ/690 VY	6	1LG6183 ... 318	standard	9
50 Hz 500 VY	6	1LG6183 ... 310, 1LG6313	bez příplatku	3
50 Hz 500 VΔ	6	1LG6183 ... 318	bez příplatku	5
Jiná napětí				9
Zkrácená označení a popis viz str. 166				
Tvary ²⁾	Poč.pólů	Typ motoru	Provedení	Zkrác.označení
Bez přírubby	6	1LG6312	standard	0
	6	1LG6312	na dotaz	9
	6	1LG6312	na dotaz	9
S přírubou	6	1LG6183 ... 318	s příplatkem	1
	6	1LG6183 ... 310, 1LG6313	s příplatkem	1
	6	1LG6312, 1LG6316 ... 318	s příplatkem	8
	6	1LG6183 ... 310, 1LG6313	s příplatkem	9
	6	1LG6183 ... 318	s příplatkem	4
	6	1LG6312	s příplatkem	6
Jiné tvary				9
Zkrácená označení a popis viz str. 171				
Zvláštní provedení	Poč.pólů	Typ motoru	Provedení	Zkrác.označení
Zkrácená označení				1LG6...-M. ■-Z D42 +...+...+...+...

¹⁾ Přípustné provozní napětí jen ≤600V podle MG1 tab. 12-11
²⁾ Patkové motory 2-, 4-, 6-pólové s výkonem ≤200hp podle MG1, tab. 12-11 nejsou možné
³⁾ U motorů řady 1LG6 v patkových tvarech IM B6, IM B7, IM V6 nebo IM V5 bez ochranné stříšky pro upevnění na zeď se doporučují zvláštní zesílené patky.
⁴⁾ Motory řady 1LG6 (od 1LG6220 do 1LG6318) budou dodané se dvěma šroubovanými závěsnými oky ve tvaru IM B5, při čemž mohou být použité i pro tvar IM V1 resp. IM V3. Při tom je nutné dbát na zásadu, že namáhání oka (při manipulaci) napříč rovinou oka není přípustné.
⁵⁾ Zkrác. označení K16 „Druhý standardní volný konec“ není možné.

* U motorů 1LG6312-6MA.. není možné použití následujících zkrácených označení: národní certifikace (D35, D33), lodní certifikace (E11, E21, E31, E51), provedení Ex (M72, M73, M34, M35, M38, M39, M74, M75, C27), brzda, brzda s impulzním otáčkovým čidlem (G26, H47, H62, H63, H64, H98, H99, J30...J37), provedení se sníženým hlukem (K37, K38), vestavba cizího chlazení a vestavba cizího chlazení s impulzním otáčkovým čidlem (G17, H61, H64, H97, H99).

Standardní motory 1LA/1LG/1LP/1PP

Motory s NEMA Energy efficient (MG1, tab. 12-11)

Motory s vlastním chlazením

Litínová řada 1LG6 se zvýš. výkonem a se zkr. označením D42

IE2



Volba a objednávání (pokračování)

Provozní hodnoty při jmenovitém výkonu														Litínová řada 1LG6		$m_{IM B3}$	J	Momentová třída
P_N 50 Hz	P_N 60 Hz ¹⁾	Veli- kost	n_N 60 Hz	M_N 60 Hz	EISA CC-Nr.	η_N 60 Hz	η_N 60 Hz	η_N 60 Hz	$\cos \varphi_N$ 60 Hz	I_N 60 Hz	M_A/I_A M_N/I_N	M_K/I_K M_N/I_N	L_{plA} 60 Hz	L_{WA} 60 Hz	Provedení s účinností NEMA Energy efficient se zvýšeným výkonem Objednávací číslo			
					CC032A	4/4	3/4	2/4	4/4	460 V					▲ Nový záznam			

- Chlazení: vlastní chlazení (IC 411)
- Účinnost: NEMA Energy efficient (MG1, tab. 12-11), UL, CSA - Servisní faktor 1,15 (SF uveden na výkonostním štítku) – pro provoz v USA a Kanadě
- Izolační systém: tepelná třída 155 (F), využití na tepelnou třídu 130 (B), ochrana krytem IP55

2-pólové: 3600 min⁻¹ při 60 Hz

45	60	200 L	3565	120	✓	93,0	92,6	91,3	0,89	68	2,8	7,9	3,6	75	88	▲ 1LG6208-2AA -Z D42	300	0,22	16
55	75	225 M	3570	150	✓	93,0	93,0	92,2	0,90	84	3,3	8,7	3,7	74	87	1LG6228-2AA -Z D42	390	0,32	16
75	100	250 M	3580	199	✓	93,6	93,3	92,0	0,89	112	2,8	8,4	3,5	79	92	1LG6258-2AA -Z D42	470	0,57	16
110	150	280 M	3580	299	✓	94,5	94,4	93,6	0,90	165	3,1	8,5	3,6	77	90	1LG6288-2AA -Z D42	660	1,2	16

4-pólové: 1800 min⁻¹ při 60 Hz

55	75	225 M	1785	299	✓	94,1	94,3	93,8	0,85	88	3,0	7,8	3,3	65	78	1LG6228-4AA -Z D42	355	0,66	16
75	100	250 M	1788	398	✓	94,5	94,6	94,0	0,86	115	3,0	8,1	3,3	68	81	1LG6258-4AA -Z D42	495	0,99	16
110	150	280 M	1788	598	✓	95,0	94,9	94,1	0,86	172	3,1	8,4	3,5	71	84	1LG6288-4AA -Z D42	710	1,9	16

6-pólové: 1200 min⁻¹ při 60 Hz

37	50	225 M	1184	301	✓	93,0	94,1	93,7	0,83	61	3,2	7,6	3,4	62	75	1LG6228-6AA -Z D42	355	0,76	16
45	60	250 M	1186	360	✓	93,6	93,8	93,3	0,82	73	3,4	7,7	2,9	63	76	1LG6258-6AA -Z D42	435	1,1	16
75	100	280 M	1190	599	✓	94,1	94,3	93,9	0,84	118	4,0	8,4	3,3	62	75	1LG6288-6AA -Z D42	615	1,9	16

Napětí (≤600V) ¹⁾		Počet pólů	Typ motoru	Provedení	Zkrác. označení
50 Hz	230 VΔ/400 VY	60 Hz	460 VY	standard	1
50 Hz	400 VΔ/690 VY	60 Hz	460 VΔ	standard	9
50 Hz	500 VY			bez příplatku	3
50 Hz	500 VΔ			bez příplatku	5
Jiná napětí					9

Tvary ²⁾		Počet pólů	Typ motoru	Provedení	Zkrác. označení
S přírubou	IM B5, IM V1 bez ochranné stříšky ⁴⁾	2, 4, 6	1LG6208 ... 288	s příplatkem	1
	IM V3 ⁴⁾	2, 4, 6	1LG6208 ... 288	s příplatkem	9
	IM V1 s ochrannou stříškou ⁴⁾⁵⁾	2, 4, 6	1LG6208 ... 288	s příplatkem	4
Jiné tvary					9

Zvláštní provedení		Zkrác. označení
Zkrácená označení	Zkrácená označení a popis viz od str. 182	1LG6...-M. -Z ...+...+...+...

¹⁾ Přípustné provozní napětí jen ≤600V podle MG1 tab. 12-11

²⁾ Patkové motory 2-, 4-, 6-pólové s výkonem ≤200hp podle MG1, tab. 12-11 nejsou možné

³⁾ U motorů řady 1LG6 v patkových tvarech IM B6, IM B7, IM V6 nebo IM V5 bez ochranné stříšky pro upevnění na zeď se doporučují zvláštní zesílené patky.

⁴⁾ Motory řady 1LG6 (od 1LG6228 do 1LG6288) budou dodané se dvěma šroubovanými závěsnými oky ve tvaru IM B5, při čemž mohou být použité i pro tvar IM V1 resp. IM V3. Při tom je nutné dbát na zásadu, že namáhání oka (při manipulaci) napříč rovinou oka není přípustné.

⁵⁾ Zkrác. označení K16 „Druhý standardní volný konec“ není možné.

Volba a objednávání (pokračování)

Provozní hodnoty při jmenovitém výkonu														Litinová řada		m _{IM B3}	J	Momentová třída		
P _N 50 Hz	P _N 60 Hz ¹⁾	Velikost	n _N 60 Hz	M _N 60 Hz	EISA CC-Nr.	η _N 60 Hz	η _N 60 Hz	η _N 60 Hz	cos φ _N 60 Hz	I _N 60 Hz	M _A /M _N	I _A /I _N	M _K /M _N	L _{pFA} 60 Hz	L _{WA} 60 Hz				▲ Nový záznam *	kg
					CC032A	4/4	3/4	2/4	4/4	460 V										

- Chlazení: vlastní chlazení (IC 411)
- Účinnost: NEMA Premium efficient, UL, CSA - Servisní faktor 1,15 (SF uveden na výkonostním štítku) – pro provoz v USA a Kanadě
- Izolační systém: tepelná třída 155 (F), využití na tepelnou třídu 130 (B), ochrana krytem IP55

2-pólové: 3600 min⁻¹ při 60 Hz

250	300	315 L	3588	596	✓	95,8	95,3	94,2	0,92	320	4,4	10,5	4,1	83	98	▲ 1LG6318-2MB	■-Z D41	1290	2,7	16
315	400	315 L	3588	794	✓	95,8	95,4	94,2	0,89	440	4,5	10,8	4,4	87	101	▲ 1LG6312-2MA	■-Z D41	1355	2,8	16

4-pólové: 1800 min⁻¹ při 60 Hz

250	300	315 L	1792	1193	✓	96,2	96,1	95,3	0,85	345	3,8	9,6	3,8	78	92	▲ 1LG6318-4MA	■-Z D41	1270	4,2	16
315	400	315 L	1792	1590	✓	96,2	96,0	95,1	0,84	465	4,4	9,9	3,8	78	92	▲ 1LG6312-4MA	■-Z D41	1480	5,0	16

6-pólové: 1200 min⁻¹ při 60 Hz

200	250	315 L	1192	1494	✓	95,8	95,7	95,1	0,81	300	3,2	9,3	3,4	70	84	▲ 1LG6312-6MA	■-Z D41	1545	6,1	16
-----	-----	-------	------	------	---	------	------	------	------	-----	-----	-----	-----	----	----	---------------	---------	------	-----	----

Napětí (≤600V) ¹⁾		Počet pólů	Typ motoru	Provedení	Zkrác. označení
50 Hz	400 VΔ	60 Hz	460 VΔ	standard	9
50 Hz	500 VΔ			bez příplatku	5
Jiné napětí		Zkrácená označení a popis viz str. 166			9

Tvary ²⁾		Počet pólů	Typ motoru	Provedení	Zkrác. označení
Bez příruby				standard	0
				na dotaz	9
				na dotaz	9
S přírubou				s příplatkem	1
				s příplatkem	1
				s příplatkem	4
				s příplatkem	6
Jiné tvary		Zkrácená označení a popis viz str. 171			9

Zvláštní provedení		Zkrác. označení
Zkrácená označení		1LG6...-M. ■ ■ -Z ...+...+...+...

2.5

¹⁾ Přípustné provozní napětí jen ≤600V podle MG1 tab. 12-12

²⁾ U motorů řady 1LG6 v patkových tvarech IM B6, IM B7, IM V6 nebo IM V5 bez ochranné stříšky pro upevnění na zeď se doporučují zvláštní zesílené patky.

³⁾ Motory řady 1LG6 (od 1LG6220 do 1LG6318) budou dodané se dvěma šroubovanými závěsnými oky ve tvaru IM B5, při čemž mohou být použité i pro tvar IM V1 resp. IM V3. Při tom je nutné dbát na zásadu, že namáhání oka (při manipulaci) napříč rovinou oka není přípustné.

⁴⁾ 2-pólové motory 1LG6312-... (Řada motorů 1LG6 velikost 315L) při 60Hz na dotaz

⁵⁾ Zkrác. označení K16 „Druhý standardní volný konec“ není možné.

* U motorů 1LG6312-2MA..., 1LG6312-4MA..., 1LG6318-2MB..., 1LG6318-4MB... a 1LG6312-6MA... není možné použití následujících zkrácených označení: národní certifikace (D35, D33), lodní certifikace (E11, E21, E31, E51), provedení Ex (M72, M73, M34, M35, M38, M39, M74, M75, C27), brzda, brzda s impulzním otáčkovým čidlem (G26, H47, H62, H63, H64, H98, H99, J30...J37), provedení se sníženým hlukem (K37, K38), vestavba cizího chlazení a vestavba cizího chlazení s impulzním otáčkovým čidlem (G17, H61, H64, H97, H99).

Standardní motory 1LA/1LG/1LP/1PP

Přepínatelné motory

Motory s vlastním chlazením

Hliníková řada 1LA7 a 1LA5 pro konstantní zátěžný moment

Volba a objednávání

Provozní hodnoty při jmenovitém výkonu N1		Provozní hodnoty při jmenovitém výkonu N2		Hliníková řada 1LA7/1LA5 - přepínání pro konstantní zátěžný moment		Objednací číslo	Výběh. typ - nástupce 1LE1011	kg	kgm ²	Momentová třída												
P _{N1} 50 Hz	P _{N2} 50 Hz	Veli-kost	n _{N1} 50 Hz	M _{N1} 50 Hz	η _{N1} %						cos φ _{N1} %	I _{N1} 50 Hz	M _A /I _{A'} %	M _K /I _{K'} %	n _{N2} 50 Hz	M _{N2} 50 Hz	η _{N2} %	cos φ _{N2} %	I _{N2} 50 Hz	M _A /I _{A'} %	M _K /I _{K'} %	m _{ImB3}
4/4		50 Hz		400 V		4/4		50 Hz		400 V		4/4		50 Hz		400 V						
kW		min ⁻¹		Nm		%		A		%		min ⁻¹		Nm		%		A				

- Chlazení: vlastní chlazení (IC 411)
- Provoz ze sítě: přepínatelný motor s dvojitým přepínáním pro konstantní moment
- Izolační systém: tepelná třída 155 (F), využití na tepelnou třídu 130 (B), ochrana krytem IP55

4-/2-pólové: 1500/3000 min⁻¹ při 50 Hz s jedním vinutím v zapojení Dahlander

1500 min ⁻¹		3000 min ⁻¹		1500 min ⁻¹		3000 min ⁻¹		1500 min ⁻¹		3000 min ⁻¹		1500 min ⁻¹		3000 min ⁻¹		1500 min ⁻¹		3000 min ⁻¹		1500 min ⁻¹		3000 min ⁻¹	
0,1	0,15	63 M	1330	0,72	43,0	0,79	0,43	1,8	2,7	1,8	2650	0,54	50,0	0,82	0,53	1,8	2,9	1,8	1LA7060-0AA	■	3,5	0,00029	10
0,15	0,2	63 M	1330	1,1	43,0	0,71	0,71	2,0	3,0	2,0	2750	0,69	55,0	0,73	0,72	2,0	3,3	2,0	1LA7063-0AA	■	4,1	0,00040	10
0,21	0,28	71 M	1375	1,5	57,0	0,73	0,73	1,6	3,0	1,8	2770	0,97	46,0	0,76	1,16	1,6	3,1	1,8	1LA7070-0AA	■	4,8	0,00052	10
0,3	0,43	71 M	1390	2,1	62,0	0,76	0,92	1,8	3,7	2,0	2780	1,5	56,0	0,82	1,35	1,8	3,8	2,0	1LA7073-0AA	■	7,0	0,00076	10
0,48	0,6	80 M	1390	3,3	64,2	0,82	1,32	1,7	3,9	2,0	2810	2,0	62,5	0,84	1,65	1,7	4,0	2,0	1LA7080-0AA	■	9,0	0,0014	10
0,7	0,85	80 M	1390	4,8	66,9	0,84	1,80	1,8	4,3	2,1	2810	2,9	68,0	0,83	2,15	1,8	4,3	2,1	1LA7083-0AA	■	10	0,0017	10
1,1	1,4	90 S	1390	7,6	67,0	0,85	2,80	1,6	4,2	1,9	2810	4,8	64,1	0,85	3,70	1,8	4,3	2,0	1LA7090-0AA	■	13	0,0024	13
1,5	1,9	90 L	1410	10	72,1	0,86	3,50	1,9	4,9	2,0	2860	6,3	70,1	0,85	4,60	1,9	5,3	2,1	1LA7096-0AA	■	15,6	0,0033	13
2	2,4	100 L	1400	14	79,1	0,84	4,35	1,8	5,0	2,0	2870	8,0	73,2	0,84	5,6	1,8	5,5	2,1	▶ 1LA7106-0AA	■	21	0,0048	13
2,6	3,1	100 L	1400	18	79,7	0,86	5,5	2,3	5,6	2,4	2865	10	72,2	0,80	7,7	2,4	5,6	2,4	▶ 1LA7107-0AA	■	24	0,0055	13
3,7	4,4	112 M	1420	25	77,3	0,85	8,1	2,0	5,6	2,2	2885	15	74,3	0,80	10,7	2,2	5,8	2,3	▶ 1LA7113-0AA	■	31	0,011	13
4,7	5,9	132 S	1450	31	81,3	0,84	9,9	1,7	6,3	2,2	2920	19	78,4	0,85	12,8	1,6	6,5	2,2	▶ 1LA7130-0AA	■	41	0,018	10
6,5	8	132 M	1450	43	80,4	0,84	13,9	2,0	6,9	2,5	2930	26	80,5	0,84	17,1	2,1	7,5	2,6	▶ 1LA7133-0AA	■	50	0,023	10
9,3	11,5	160 M	1455	61	86,9	0,85	18,2	2,0	6,7	2,6	2930	37	78,5	0,89	23,5	1,8	7,4	2,4	▶ 1LA7163-0AA	■	74	0,043	10
13	17	160 L	1455	85	85,6	0,84	26	2,5	7,6	3,0	2930	55	85,6	0,88	32,5	2,8	8,5	3,0	▶ 1LA7166-0AA	■	92	0,060	10
15	18	180 M	1470	97	89,3	0,83	29	2,1	6,7	2,7	2950	58	85,1	0,80	38	2,2	7,5	3,2	1LA5183-0AA	■	113	0,13	10
18	21,5	180 L	1465	117	89,8	0,84	34,5	2,0	6,4	2,6	2950	70	85,7	0,85	42,5	2,2	7,3	3,1	1LA5186-0AA	■	123	0,15	10
26	31	200 L	1465	169	90,8	0,86	48	2,6	6,7	2,8	2940	101	85,2	0,85	62	2,6	7,5	3,3	1LA5207-0AA	■	157	0,24	10

Napětí	Počet pólů	Typ motoru 1LA7	Typ motoru 1LA5	Provedení	Zkrác. označení
50 Hz 230 V	4/2	1LA7060 ... 166	1LA5183 ... 207	standard	1
přímé 400 V	4/2	1LA7060 ... 166	1LA5183 ... 207	standard	6
přípoj- 500 V	4/2	1LA7060 ... 166	1LA5183 ... 207	bez příplatku	5
jení 690 V	4/2	1LA7060 ... 166	1LA5183 ... 207	bez příplatku	0
Jiná napětí ¹⁾	Zkrácená označení a popis viz str. 165				9
Tvary	Počet pólů	Typ motoru 1LA7	Typ motoru 1LA5	Provedení	Zkrác. označení
Bez přírub	4/2	1LA7060 ... 166	1LA5183 ... 207	standard	0
S přírubou	4/2	1LA7060 ... 166	1LA5183 ... 207	s příplatkem	1
	4/2	1LA7060 ... 166	-	s příplatkem	1
	4/2	-	1LA5183 ... 207	s příplatkem	9
	4/2	1LA7060 ... 166	1LA5183 ... 207	s příplatkem	4
	4/2	1LA7060 ... 166	1LA5183 ... 207	s příplatkem	6
S malou přírubou	4/2	1LA7060 ... 166	-	s příplatkem	2
	4/2	1LA7060 ... 166	-	s příplatkem	7
Se zvláštní přírubou	4/2	1LA7060 ... 166	-	s příplatkem	3
Jiné tvary	Zkrácená označení a popis viz str. 168				9
Zvláštní provedení					
Zkrácená označení	Zkrácená označení a popis viz od str. 175				1LA ... -Z ... + ... + ...

¹⁾ Provozní hodnoty pro jmenovitý výkon při 60 Hz na dotaz.

²⁾ Motory 1LA5 mohou být dodané se dvěma dodatečnými závěsnými oky – nutno uvést zkrácené označení K32.

³⁾ Zkrác. označení K16 „Druhý standardní volný konec“ není možné.

Standardní motory 1LA/1LG/1LP/1PP

Přepínatelné motory

Motory s vlastním chlazením
Hliníková řada 1LA7 a 1LA5 pro konstantní zátěžný moment

Volba a objednávání (pokračování)

Provozní hodnoty při jmenovitém výkonu N1		Provozní hodnoty při jmenovitém výkonu N2										Hliníková řada 1LA7/1LA5 - přepínání pro konstantní zátěžný moment		J	Momentová třída						
P_{N1} 50 Hz	P_{N2} 50 Hz	Velikost	n_{N1} 50 Hz	M_{N1} 50 Hz	η_{N1} 50 Hz	$\cos \varphi_{N1}$ 50 Hz	I_{N1} 50 Hz	M_A' / I_A' 50 Hz	M_K' / I_K' 50 Hz	n_{N2} 50 Hz	M_{N2} 50 Hz	η_{N2} 50 Hz	$\cos \varphi_{N2}$ 50 Hz	I_{N2} 50 Hz		M_A' / I_A' 50 Hz	M_K' / I_K' 50 Hz	Objednací číslo	m_{IMB3}	kg	kgm ²

- Chlazení: vlastní chlazení (IC 411)
- Provoz ze sítě: přepínatelný motor s dvojitým přepínáním pro konstantní moment
- Izolační systém: tepelná třída 155 (F), využití na tepelnou třídu 130 (B), ochrana krytem IP55

8-/4-pólové: 750/1500 min⁻¹ při 50 Hz s jedním vinutím v zapojení Dahlander

1500 min ⁻¹	3000 min ⁻¹	1500 min ⁻¹	3000 min ⁻¹																	Objednací číslo	m_{IMB3}	kg	kgm ²	KL
0,35	0,5	90 S	675	5,0	58,0	0,71	1,19	1,3	2,5	1,6	1365	3,5	63,0	0,79	1,41	1,3	3,2	1,6	1LA7090-0AB	11	0,0023	10		
0,5	0,7	90 L	675	7,1	61,0	0,72	1,59	1,4	3,0	1,7	1380	4,8	60,0	0,78	2,10	1,5	3,5	1,8	1LA7096-0AB	13,2	0,0031	10		
0,75	1,1	100 L	680	11	63,0	0,74	2,25	1,7	3,3	2,0	1360	7,7	59,0	0,80	3,25	1,6	3,5	1,9	1LA7106-0AB	20	0,0051	10		
0,9	1,5	100 L	690	12	67,0	0,70	2,70	1,8	3,5	2,0	1380	10	65,7	0,80	4,05	1,6	3,6	1,9	1LA7107-0AB	22	0,0063	10		
1,4	1,9	112 M	690	19	67,1	0,73	4,00	1,4	3,6	1,7	1410	13	68,1	0,75	5,2	1,5	4,4	1,8	1LA7113-0AB	25	0,013	10		
1,8	3,6	132 S	720	24	70,1	0,57	6,3	2,0	4,3	2,3	1430	24	79,3	0,90	7,1	1,3	5,4	1,8	1LA7130-0AB	41	0,018	10		
2,2	5,5	132 M	720	29	71,2	0,60	7,2	2,0	4,3	2,3	1430	37	78,4	0,90	11	1,3	5,4	1,8	1LA7133-0AB	49	0,023	10		
3	7	160 M	725	40	76,2	0,56	9,9	2,0	4,0	2,3	1450	46	84,4	0,89	13,2	1,4	5,4	1,8	1LA7163-0AB	73	0,043	10		
5,6	11	160 L	725	74	76,4	0,56	18,5	2,2	4,2	2,4	1450	72	81,5	0,89	21,5	1,7	5,9	2,0	1LA7166-0AB	91	0,060	10		
11	18	180 L	725	145	82,0	0,69	27,5	1,9	5,2	2,2	1455	118	82,1	0,87	36	2,0	6,2	2,2	1LA5186-0AB	123	0,21	13		
17	27	200 L	730	222	87,6	0,68	40,5	2,4	5,4	2,5	1465	176	88,2	0,86	51	2,3	6,6	2,5	1LA5207-0AB	157	0,37	13		

Napětí	Počet pólů	Typ motoru 1LA7	Typ motoru 1LA5	Provedení	Zkrác. označení
50 Hz 230 V	8/4	1LA7060 ... 166	1LA5183 ... 207	standard	1 -
přímé 400 V	8/4	1LA7060 ... 166	1LA5183 ... 207	standard	6 -
přípo- 500 V	8/4	1LA7060 ... 166	1LA5183 ... 207	bez příplatku	5 -
jení 690 V	8/4	1LA7060 ... 166	1LA5183 ... 207	bez příplatku	0 -
Jiná napětí ¹⁾	Zkrácená označení a popis viz str. 165				9 ...
Tvary	Počet pólů	Typ motoru 1LA7	Typ motoru 1LA5	Provedení	Zkrác. označení
Bez příruby	8/4	1LA7060 ... 166	1LA5183 ... 207	standard	0 -
S přírubou	8/4	1LA7060 ... 166	1LA5183 ... 207	s příplatkem	1 -
	8/4	1LA7060 ... 166	-	s příplatkem	1 -
	8/4	-	1LA5183 ... 207	s příplatkem	9 M1G
	8/4	1LA7060 ... 166	1LA5183 ... 207	s příplatkem	4 -
	8/4	1LA7060 ... 166	1LA5183 ... 207	s příplatkem	6 -
S malou přírubou	8/4	1LA7060 ... 166	-	s příplatkem	2 -
	8/4	1LA7060 ... 166	-	s příplatkem	7 -
Se zvláštní přírubou	8/4	1LA7060 ... 166	-	s příplatkem	3 -
Jiné tvary	Zkrácená označení a popis viz str. 168				9 ...
Zvláštní provedení					Zkrác. označení
Zkrácená označení	Zkrácená označení a popis viz od str. 175			1LA...-...-...	-Z...+...+...+...

¹⁾ Provozní hodnoty pro jmenovitý výkon při 60 Hz na dotaz.

²⁾ Motory 1LA5 mohou být dodané se dvěma dodatečnými závěsnými oky – nutno uvést zkrácené označení K32.

³⁾ Zkrác. označení K16 „Druhý standardní volný konec“ není možné.

Standardní motory 1LA/1LG/1LP/1PP

Přepínatelné motory

Motory s vlastním chlazením

Hliníková řada 1LA7 a 1LA5 pro pohon ventilátorů

Volba a objednávání (pokračování)

Provozní hodnoty při jmenovitém výkonu N1		Provozní hodnoty při jmenovitém výkonu N2		Hliníková řada 1LA7/1LA5 - přepínání pro kvadratický zátěžný moment		m_{IMB3}	J	Momentová třída
P_{N1} 50 Hz	P_{N2} 50 Hz	n_{N1} 50 Hz	M_{N1} 50 Hz	n_{N2} 50 Hz	M_{N2} 50 Hz			
Velikost		η_{N1}	$\cos \varphi_{N1}$	η_{N2}	$\cos \varphi_{N2}$	Objednací číslo		
kW		4/4 50 Hz 400 V		4/4 50 Hz 400 V		▶ Vých. typ - nástupce 1LE101.		

- Chlazení: vlastní chlazení (IC 411)
- Provoz ze sítě: přepínatelné s dvojitým přepínáním pro pohon ventilátorů (kvadratický zátěžný moment)
- Izolační systém: tepelná třída 155 (F), využití na tepelnou třídu 130 (B), ochrana krytem IP55

4-/2-pólové: 1500/3000 min⁻¹ při 50 Hz s jedním vinutím v zapojení Dahlander

1500 min ⁻¹		3000 min ⁻¹		1500 min ⁻¹		3000 min ⁻¹		1500 min ⁻¹		3000 min ⁻¹		1500 min ⁻¹		3000 min ⁻¹								
0,15	0,7	80 M	1400	1,0	64,6	0,83	0,39	1,8	3,8	2,0	2745	2,4	60,9	0,91	1,76	1,6	4,0	2,0	1LA7080-0BA	10	0,0014	10
0,25	0,95	80 M	1385	1,7	64,7	0,88	0,61	1,8	3,8	2,0	2780	3,3	62,0	0,89	2,40	1,9	4,2	2,0	1LA7083-0BA	11	0,0017	10
0,33	1,4	90 S	1420	2,2	72,8	0,84	0,76	1,9	4,5	2,1	2835	4,7	68,1	0,83	3,50	1,8	4,3	2,0	1LA7090-0BA	13	0,0024	10
0,5	2	90 L	1420	3,4	74,8	0,87	1,08	2,2	5,1	2,5	2835	6,7	68,2	0,86	4,80	2,2	5,0	2,5	1LA7096-0BA	16	0,0033	10
0,65	2,5	100 L	1430	4,3	72,9	0,89	1,41	1,7	5,0	2,3	2865	7,3	73,2	0,89	4,75	2,2	5,5	2,3	1LA7106-0BA	21	0,0048	10
0,8	3,1	100 L	1425	5,0	76,9	0,86	1,59	1,8	5,7	2,6	2860	10	75,2	0,83	6,8	2,3	6,1	2,6	1LA7107-0BA	24	0,0055	10
1,1	4,4	112 M	1445	7,3	75,0	0,83	2,50	2,1	6,2	2,4	2885	15	72,3	0,80	10,7	2,2	6,2	2,4	1LA7113-0BA	31	0,011	10
1,45	5,9	132 S	1455	9,8	80,1	0,84	3,15	2,0	6,8	2,8	2920	18	78,4	0,83	12	2,1	6,5	2,8	1LA7130-0BA	41	0,018	10
2	8	132 M	1455	13	83,2	0,85	4,00	1,9	7,6	2,6	2930	24	84,4	0,84	15	2,1	7,5	2,6	1LA7133-0BA	50	0,023	10
2,9	11,5	160 M	1450	20	83,2	0,86	5,9	1,8	5,6	2,5	2930	36	83,5	0,89	21	1,8	7,4	2,4	1LA7163-0BA	74	0,043	10
4,3	17	160 L	1455	28	84,3	0,86	8,4	1,9	7,1	2,5	2930	55	84,6	0,92	31	2,2	8,5	2,6	1LA7166-0BA	92	0,060	10

6-/4-pólové: 1000/1500 min⁻¹ při 50 Hz se dvěma vinutími

1000 min ⁻¹		1500 min ⁻¹		1000 min ⁻¹		1500 min ⁻¹		1000 min ⁻¹		1500 min ⁻¹		1000 min ⁻¹		1500 min ⁻¹								
0,12	0,4	80 M	940	1,2	42,5	0,75	0,51	1,7	2,8	1,8	1430	2,7	52,8	0,76	1,38	1,7	4,0	2,0	1LA7080-1BD	9,0	0,0014	10
0,18	0,55	80 M	930	1,8	46,6	0,72	0,74	1,5	2,5	1,8	1420	3,7	63,9	0,74	1,63	1,7	4,0	2,0	1LA7083-1BD	10	0,0017	10
0,29	0,8	90 S	950	2,9	52,7	0,71	1,07	1,5	3,4	2,0	1430	5,3	66,0	0,81	2,10	1,5	4,3	2,0	1LA7090-1BD	13	0,0024	10
0,38	1,1	90 L	950	3,8	55,8	0,71	1,33	1,8	3,8	2,3	1430	7,3	72,0	0,81	2,65	1,8	4,9	2,3	1LA7096-1BD	16	0,0033	10
0,6	1,7	100 L	950	6,0	64,9	0,74	1,75	1,8	4,2	2,2	1410	10	73,1	0,85	3,40	1,8	5,2	2,2	1LA7106-1BD	21	0,0047	10
0,75	2,1	100 L	950	7,5	60,9	0,75	2,30	1,5	3,9	2,0	1410	15	76,2	0,86	4,75	1,9	5,2	2,2	1LA7107-1BD	24	0,0054	10
0,9	3	112 M	980	8,8	69,0	0,61	3,00	2,0	4,5	2,5	1450	20	79,2	0,80	6,7	2,1	6,1	2,5	1LA7113-1BD	31	0,012	10
1,2	3,9	132 S	975	11	70,0	0,69	3,20	1,9	5,1	2,5	1460	26	81,3	0,81	8,6	1,7	6,1	2,2	1LA7130-1BD	41	0,018	10
1,7	5,4	132 M	975	15	73,1	0,71	4,05	2,1	5,1	2,6	1460	36	80,4	0,83	11,7	1,9	6,6	2,5	1LA7133-1BD	49	0,023	10
2,5	7,2	160 M	980	21	76,2	0,72	5,7	1,9	5,6	1,9	1470	49	84,4	0,84	15	2,0	7,3	2,0	1LA7163-1BD	73	0,043	10
3,7	12	160 L	980	36	75,3	0,75	9,2	1,9	5,7	2,3	1470	71	88,0	0,83	21,5	2,4	8,1	3,0	1LA7166-1BD	91	0,060	10
5,5	16	180 M	965	54	82,4	0,80	11,8	1,8	4,3	1,9	1470	104	89,1	0,81	31,5	1,9	5,9	2,6	1LA5183-1BD	114	0,081	10
6,5	19	180 L	965	64	82,4	0,81	13,8	1,8	4,3	2,1	1460	124	87,1	0,85	36,5	1,9	5,6	2,6	1LA5186-1BD	128	0,094	10
9,5	26	200 L	980	93	85,5	0,79	20	1,9	5,3	2,1	1470	169	91,0	0,83	49	1,5	5,5	2,1	1LA5207-1BD	157	0,16	10

Napětí	Poč.pólů	Typ motoru 1LA7	Typ motoru 1LA5	Provedení	Zkrác.označení
50 Hz 230 V	4/2, 6/4	1LA7080 ... 166	1LA5183 ... 207	standard	1 -
přímé 400 V	4/2, 6/4	1LA7080 ... 166	1LA5183 ... 207	standard	6 -
přípo- 500 V	4/2, 6/4	1LA7080 ... 166	1LA5183 ... 207	bez příplatku	5 -
jení 690 V	4/2, 6/4	1LA7080 ... 166	1LA5183 ... 207	bez příplatku	0 -
Jiná napětí ¹⁾	Zkrácená označení a popis viz str. 165				9 ...
Tvary	Poč.pólů	Typ motoru 1LA7	Typ motoru 1LA5	Provedení	Zkrác.označení
Bez přírubu	4/2, 6/4	1LA7080 ... 166	1LA5183 ... 207	standard	0 -
S přírubou	4/2, 6/4	1LA7080 ... 166	1LA5183 ... 207	s příplatkem	1 -
	4/2, 6/4	1LA7080 ... 166	-	s příplatkem	1 -
	4/2, 6/4	-	1LA5183 ... 207	s příplatkem	9 M1G
	4/2, 6/4	1LA7080 ... 166	1LA5183 ... 207	s příplatkem	4 -
	4/2, 6/4	1LA7080 ... 166	1LA5183 ... 207	s příplatkem	6 -
S malou přírubou	4/2, 6/4	1LA7080 ... 166	-	s příplatkem	2 -
	4/2, 6/4	1LA7080 ... 166	-	s příplatkem	7 -
Se zvláštní přírubou	4/2, 6/4	1LA7080 ... 166	-	s příplatkem	3 -
Jiné tvary	Zkrácená označení a popis viz str. 168				9 ...
Zvláštní provedení	Zkrácená označení a popis viz od str. 175				Zkrác.označení
Zkrácená označení				1LA....	-Z...+...+...+...

¹⁾ Provozní hodnoty pro jmenovitý výkon při 60Hz na dotaz.

³⁾ Zkrácené označení K16 „Druhý standardní volný konec“ není možné.

²⁾ Motory 1LA5 mohou být dodané se dvěma dodatečnými závěsnými oky – nutno uvést zkrácené označení K32.

Standardní motory 1LA/1LG/1LP/1PP

Přepínatelné motory

Motory s vlastním chlazením
Hliníková řada 1LA7 a 1LA5 pro pohon ventilátorů

Volba a objednávání (pokračování)

Provozní hodnoty při jmenovitém výkonu N1		Provozní hodnoty při jmenovitém výkonu N2										Hliníková řada 1LA7/1LA5 - přepínání pro kvadratický zátěžný moment		Objednací číslo		m _{IM B3} kg	J kgm ²	Momentová třída KL		
P _{N1} 50 Hz	P _{N2} 50 Hz	Veli- kost	n _{N1} 50 Hz	M _{N1} 50 Hz	η _{N1} 50 Hz	cos φ _{N1} 50 Hz	I _{N1} 50 Hz	M _A ' / I _A ' M _{N1} / I _{N1}	M _K ' / I _K ' M _{N1} / I _{N1}	n _{N2} 50 Hz	M _{N2} 50 Hz	η _{N2} 50 Hz	cos φ _{N2} 50 Hz	I _{N2} 50 Hz	M _A ' / I _A ' M _{N2} / I _{N2}				M _K ' / I _K ' M _{N2} / I _{N2}	► Výběh. typ - nástupce 1LE101.

- Chlazení: vlastní chlazení (IC 411)
- Provoz ze sítě: přepínatelné s dvojitým přepínáním pro pohon ventilátorů (kvadratický zátěžný moment)
- Izolační systém: tepelná třída 155 (F), využití na tepelnou třídu 130 (B), ochrana krytem IP55

8-/4-pólové: 750/1500 min⁻¹ při 50 Hz s jedním vlnutím v zapojení Dahlander

750 min ⁻¹	1500 min ⁻¹	750 min ⁻¹	1500 min ⁻¹										Objednací číslo		m _{IM B3} kg	J kgm ²	Momentová třída KL					
0,1	0,5	80 M	680	1,4	39,0	0,61	0,56	1,4	2,3	1,7	1375	3,5	66,8	0,82				1,28	1,7	4,1	1,8	1LA7080-0BB
0,15	0,7	80 M	685	2,1	43,6	0,61	0,77	1,4	2,4	1,7	1380	4,8	67,9	0,82	1,76	1,8	4,2	1,8	1LA7083-0BB	10	0,0017	10
0,22	1	90 S	695	3,0	39,0	0,62	1,25	1,3	2,4	1,8	1370	7,0	68,0	0,86	2,40	1,5	3,7	2,0	1LA7090-0BB	13	0,0024	10
0,33	1,5	90 L	700	4,5	40,8	0,61	1,82	1,5	2,6	1,8	1375	10	73,1	0,88	3,30	1,8	4,2	2,0	1LA7096-0BB	16	0,0033	10
0,5	2	100 L	710	6,7	49,8	0,57	2,45	1,1	3,1	1,8	1415	13	78,2	0,85	4,25	1,9	5,2	2,1	► 1LA7106-0BB	21	0,0047	10
0,65	2,5	100 L	700	8,9	52,9	0,61	2,80	1,1	3,1	1,8	1400	15	75,2	0,88	4,70	1,9	5,4	2,1	► 1LA7107-0BB	24	0,0054	10
0,9	3,6	112 M	720	12	53,0	0,50	4,70	1,6	3,2	2,4	1440	24	76,3	0,83	8,0	2,6	6,5	2,6	► 1LA7113-0BB	31	0,012	10
1,1	4,7	132 S	720	15	74,0	0,60	3,50	2,0	4,3	2,5	1455	31	78,3	0,78	10,9	2,3	6,4	2,9	► 1LA7130-0BB	41	0,018	10
1,4	6,4	132 M	720	20	75,1	0,60	4,70	2,2	4,6	2,7	1455	42	82,4	0,83	13,2	1,9	6,8	2,5	► 1LA7133-0BB	49	0,023	10
2,2	9,5	160 M	725	29	77,2	0,62	6,5	1,7	4,1	2,0	1465	62	82,5	0,83	19,7	2,0	7,0	2,6	► 1LA7163-0BB	73	0,043	10
3,3	14	160 L	730	43	83,8	0,60	9,3	2,0	4,7	2,2	1470	91	87,1	0,80	28,5	2,6	8,1	3,1	► 1LA7166-0BB	91	0,060	10
4,5	16	180 M	730	59	79,3	0,59	13,6	1,4	3,8	2,1	1470	104	84,6	0,83	32,5	2,3	7,0	2,9	1LA5183-0BB	111	0,13	10
5	18,5	180 L	730	65	78,3	0,60	15	1,5	3,8	2,1	1470	120	86,6	0,83	36,5	2,3	7,0	2,7	1LA5186-0BB	118	0,15	10
7,5	28	200 L	732	98	83,4	0,62	20,5	1,9	4,3	2,2	1470	182	89,1	0,86	52	2,5	7,1	2,5	1LA5207-0BB	157	0,24	10

Napětí	Počet pólů	Typ motoru 1LA7	Typ motoru 1LA5	Provedení	Zkrác. označení
50 Hz 230 V	8/4	1LA7080 ... 166	1LA5183 ... 207	standard	1 -
přímé 400 V	8/4	1LA7080 ... 166	1LA5183 ... 207	standard	6 -
přípo- 500 V	8/4	1LA7080 ... 166	1LA5183 ... 207	bez příplatku	5 -
jení 690 V	8/4	1LA7080 ... 166	1LA5183 ... 207	bez příplatku	0 -
Jiná napětí ¹⁾		Zkrácená označení a popis viz str. 165			9 ...
Tvary	Počet pólů	Typ motoru 1LA7	Typ motoru 1LA5	Provedení	Zkrác. označení
Bez příruby	8/4	1LA7080 ... 166	1LA5183 ... 207	standard	0 -
S přírubou	8/4	1LA7080 ... 166	1LA5183 ... 207	s příplatkem	1 -
	8/4	1LA7080 ... 166	-	s příplatkem	1 -
	8/4	-	1LA5183 ... 207	s příplatkem	9 M1G
	8/4	1LA7080 ... 166	1LA5183 ... 207	s příplatkem	4 -
	8/4	1LA7080 ... 166	1LA5183 ... 207	s příplatkem	6 -
S malou přírubou	8/4	1LA7080 ... 166	-	s příplatkem	2 -
	8/4	1LA7080 ... 166	-	s příplatkem	7 -
Se zvláštní přírubou	8/4	1LA7080 ... 166	-	s příplatkem	3 -
Jiné tvary		Zkrácená označení a popis viz str. 168			9 ...
Zvláštní provedení	Zkrácená označení a popis viz od str. 175				Zkrác. označení
Zkrácená označení					1LA...-...-Z...+...+...+...

¹⁾ Provozní hodnoty pro jmenovitý výkon při 60 Hz na dotaz.

²⁾ Zkrácené označení K16 „Druhý standardní volný konec“ není možné.

³⁾ Motory 1LA5 mohou být dodané se dvěma dodatečnými závěsnými oky – nutno uvést zkrácené označení K32.

Standardní motory 1LA/1LG/1LP/1PP

Přepínatelné motory

Motory s vlastním chlazením
Hliníková řada 1LA7 a 1LA5 pro pohon ventilátorů

Volba a objednávání (pokračování)

Provozní hodnoty při jmenovitém výkonu N1		Provozní hodnoty při jmenovitém výkonu N2		Hliníková řada 1LA7/1LA5 - přepínání pro kvadratický zátěžný moment		m_{IMB3}	J	Momentová třída	
P_{N1}	P_{N2}	η_{N1}	$\cos \varphi_{N1}$	η_{N2}	$\cos \varphi_{N2}$				Objednací číslo

- Chlazení: vlastní chlazení (IC 411)
- Provoz ze sítě: přepínatelné s trojitým přepínáním pro pohon ventilátorů (kvadratický zátěžný moment)
- Izolační systém: tepelná třída 155 (F), využití na tepelnou třídu 130 (B), ochrana krytem IP55

8-/6-/4-polig: 750/1000/1500 min⁻¹ při 50 Hz se dvěma vinutími, z toho 750/1500 min⁻¹ v zapojení Dahlander

750 min ⁻¹		1000 min ⁻¹		750 min ⁻¹		1000 min ⁻¹		750 min ⁻¹		1000 min ⁻¹		750 min ⁻¹		1000 min ⁻¹		750 min ⁻¹		1000 min ⁻¹		750 min ⁻¹		1000 min ⁻¹	
0,15	0,22	90 S	705	2,0	45,6	0,63	0,75	1,3	2,5	1,9	960	2,2	53,7	0,69	0,86	1,3	2,9	1,9	1LA7090-1BJ	12	0,0028	10	
0,22	0,3	90 L	705	3,0	47,7	0,60	1,11	1,4	2,5	2,1	955	3,0	48,7	0,75	1,19	1,2	3,1	1,9	1LA7096-1BJ	15	0,0035	10	
0,37	0,55	100 L	700	5,0	48,8	0,63	1,74	0,9	2,8	1,9	955	5,5	60,9	0,74	1,76	1,4	3,8	1,9	1LA7106-1BJ	20	0,0048	10	
0,45	0,7	100 L	700	6,1	51,8	0,65	1,93	0,9	2,8	1,9	955	7,5	60,9	0,75	2,35	1,4	3,8	2,0	1LA7107-1BJ	22	0,0058	10	
0,6	0,85	112 M	715	8,0	50,9	0,59	2,90	1,1	3,1	2,1	970	8,4	64,0	0,66	2,90	1,5	4,4	2,3	1LA7113-1BJ	29	0,011	10	
0,75	1,1	132 S	730	9,8	62,9	0,62	2,80	1,7	3,7	2,3	980	11	67,0	0,68	3,50	1,7	4,5	2,3	1LA7130-1BJ	39	0,018	10	
1	1,5	132 M	730	14	66,0	0,60	4,00	1,8	3,9	2,4	980	15	69,1	0,68	4,60	1,9	4,9	2,4	1LA7133-1BJ	46	0,024	10	
1,6	2,2	160 M	730	20	76,1	0,58	4,90	1,4	3,9	2,1	980	21	72,2	0,66	6,7	1,7	5,1	2,4	1LA7163-1BJ	67	0,040	10	
2,4	3,5	160 L	730	31	77,2	0,58	7,7	1,6	4,1	2,2	980	34	76,3	0,69	9,6	1,8	5,3	2,3	1LA7166-1BJ	85	0,054	10	
3	4,5	180 M	730	39	82,7	0,61	8,6	1,2	3,9	1,6	980	44	82,3	0,76	10,4	1,8	5,0	2,2	1LA5183-1BJ	114	0,081	10	
3,7	5,5	180 L	725	49	81,8	0,62	10,5	1,1	3,9	1,6	975	54	84,9	0,76	12,3	1,9	5,0	2,2	1LA5186-1BJ	128	0,094	10	
5	8	200 L	730	65	82,3	0,64	13,7	1,2	3,6	1,8	975	78	84,5	0,81	16,9	1,9	5,0	2,2	1LA5207-1BJ	157	0,16	10	

Napětí	Počet pólů	Typ motoru 1LA7	Typ motoru 1LA5	Provedení	Zkrác. označení
50 Hz 230 V	8/6/4	1LA7090 ... 166	1LA5183 ... 207	standard	1 -
přímé 400 V	8/6/4	1LA7090 ... 166	1LA5183 ... 207	standard	6 -
přípo- 500 V	8/6/4	1LA7090 ... 166	1LA5183 ... 207	bez příplatku	5 -
jení 690 V	8/6/4	1LA7090 ... 166	1LA5183 ... 207	bez příplatku	0 -

Tvary	Počet pólů	Typ motoru 1LA7	Typ motoru 1LA5	Provedení	Zkrác. označení
Bez příruby	8/6/4	1LA7090 ... 166	1LA5183 ... 207	standard	0 -
S přírubou	8/6/4	1LA7090 ... 166	1LA5183 ... 207	s příplatkem	1 -
	8/6/4	1LA7090 ... 166	-	s příplatkem	1 -
	8/6/4	-	1LA5183 ... 207	s příplatkem	4 - M1G
	4/2, 6/4, 8/4	1LA7090 ... 166	1LA5183 ... 207	s příplatkem	9 -
	4/2, 6/4, 8/4	1LA7090 ... 166	1LA5183 ... 207	s příplatkem	6 -
S malou přírubou	4/2, 6/4, 8/4	1LA7090 ... 166	-	s příplatkem	2 -
	4/2, 6/4, 8/4	1LA7090 ... 166	-	s příplatkem	7 -
	4/2, 6/4, 8/4	1LA7090 ... 166	-	s příplatkem	3 -

Zvláštní provedení
Zkrácená označení Zkrácená označení a popis viz od str. 175 1LA....-... -Z ...+...+...+...

¹⁾ Provozní hodnoty pro jmenovitý výkon při 60Hz na dotaz. ²⁾ Motory 1LA5 mohou být dodané se dvěma dodatečnými závěsnými oky – nutno uvést zkrácené označení K32. ³⁾ Zkrácené označení K16 „Druhý standardní volný konec“ není možné.

Standardní motory 1LA/1LG/1LP/1PP

Přepínatelné motory

Motor s vlastním chlazením
Litinová řada 1LG4 pro pohon ventilátorů

Volba a objednávání (pokračování)

Provozní hodnoty při jmenovitém výkonu N1		Provozní hodnoty při jmenovitém výkonu N2		Litinová řada 1LG4 - přepínání pro kvadratický zátěžný moment		Objednací číslo	m_{IMB3}	J	Momentová třída
P_{N1}	P_{N2}	η_{N1}	η_{N2}	M_{N1}	M_{N2}				
50 Hz	50 Hz	50 Hz	50 Hz	50 Hz	50 Hz		kg	kgm ²	KL
Velikost		4/4		4/4					
		50 Hz 400 V		50 Hz 400 V					
		4/4		4/4					
		A		A					

- Chlazení: vlastní chlazení (IC 411)
- Provoz ze sítě: přepínatelné s dvojitým přepínáním pro pohon ventilátorů (kvadratický zátěžný moment)
- Izolační systém: tepelná třída 155 (F), využití na tepelnou třídu 130 (B), ochrana krytem IP55

4-/2-pólové: 1500/3000 min⁻¹ při 50 Hz s jedním vinutím v zapojení Dahlander

1500 min ⁻¹	3000 min ⁻¹	1500 min ⁻¹	3000 min ⁻¹																	
4,8	18	180 M	1465 31	87,6	0,86	9,2	2,3	7,5	2,8	2935 59	83,4	0,92	34	2,5	8,1	3,0	1LG4183-0BA	155	0,12	10
5,8	21,5	180 L	1470 38	86,7	0,85	11,4	2,0	6,8	2,8	2950 70	86,1	0,93	39	2,3	7,7	3,3	1LG4186-0BA	180	0,14	10
8,4	31	200 L	1475 55	89,4	0,87	15,6	2,5	7,6	3,1	2950 100	87,1	0,92	56	2,8	8,7	3,5	1LG4207-0BA	225	0,23	10
10,5	38	225 S	1480 68	89,3	0,88	19,3	2,4	6,8	2,7	2960 123	86,5	0,92	69	2,4	7,6	3,2	1LG4220-0BA	290	0,40	10
13	45	225 M	1475 84	89,9	0,89	23,5	2,2	6,2	2,6	2960 145	88,5	0,93	79	2,5	8,1	3,5	1LG4223-0BA	330	0,49	10
15	55	250 M	1480 97	90,4	0,86	28	2,2	5,6	2,0	2960 177	88,5	0,92	97	2,3	6,6	2,8	1LG4253-0BA	390	0,69	10
18	67	280 S	1490 115	90,5	0,87	33	2,5	7,0	2,8	2970 215	87,8	0,90	122	2,3	7,6	3,3	1LG4280-0BA	520	1,2	10
22	80	280 M	1488 141	91,4	0,86	40,5	2,2	6,1	2,4	2975 257	89,7	0,91	141	2,1	7,5	2,9	1LG4283-0BA	560	1,4	10
26	90	315 S	1492 166	92,2	0,84	48,5	2,4	8,4	2,9	2978 289	89,2	0,88	165	1,9	8,1	3,3	1LG4310-0BA	730	1,9	10
32	110	315 M	1492 205	92,1	0,87	58	2,3	7,6	2,9	2975 353	89,0	0,93	192	1,7	6,7	2,9	1LG4313-0BA	810	2,3	10
35	140	315 L	1492 224	93,0	0,87	62	2,2	7,6	2,6	2975 450	91,7	0,93	235	1,8	7,1	2,6	1LG4316-0BA	960	2,9	10
45	170	315 L	1492 288	93,4	0,88	79	2,2	7,5	2,7	2975 546	92,3	0,94	285	1,9	7,4	2,8	1LG4317-0BA	1060	3,5	10

6-/4-pólové: 1000/1500 min⁻¹ při 50 Hz se dvěma vinutími

1000 min ⁻¹	1500 min ⁻¹	1000 min ⁻¹	1500 min ⁻¹																	
5,5	16	180 M	960 55	80,0	0,77	12,1	1,6	4,0	1,8	1460 105	87,4	0,77	32	1,7	5,3	2,5	1LG4183-1BD	155	0,082	10
6,5	19	180 L	960 65	80,1	0,77	14,3	1,6	4,0	1,8	1460 124	87,9	0,79	37	1,7	5,2	2,4	1LG4186-1BD	175	0,086	10
9,5	26	200 L	975 93	82,7	0,77	20	1,9	5,0	2,2	1460 170	88,9	0,81	49,5	1,7	5,1	2,4	1LG4207-1BD	235	0,15	10
12	34	225 S	980 117	84,8	0,77	25	2,3	5,7	2,1	1465 222	89,4	0,82	64	1,7	5,6	2,3	1LG4220-1BD	285	0,30	10
14,5	40	225 M	980 141	86,6	0,79	29	2,2	5,6	2,1	1470 260	90,7	0,85	73	1,9	5,8	2,3	1LG4223-1BD	340	0,38	10
18	52	250 M	980 175	87,3	0,83	34,5	2,0	4,9	2,0	1475 337	91,8	0,84	93	2,0	5,9	2,7	1LG4253-1BD	380	0,45	10
25	70	280 S	982 243	87,9	0,84	47,5	2,1	5,0	1,9	1478 452	90,9	0,85	126	2,2	6,2	2,6	1LG4280-1BD	540	1,2	10
30	82	280 M	984 291	88,9	0,83	57	2,5	5,5	2,2	1480 529	91,5	0,83	150	2,4	6,6	2,8	1LG4283-1BD	580	1,4	10
33	92	315 S	990 318	89,8	0,80	65	2,5	5,9	2,5	1488 590	89,7	0,75	185	2,4	6,7	2,9	1LG4310-1BD	730	1,9	10
45	120	315 M	990 435	89,6	0,82	86	2,4	5,4	2,3	1485 771	92,8	0,82	215	2,3	6,4	2,8	1LG4313-1BD	810	2,3	10
50	150	315 L	990 483	89,6	0,83	95	2,4	5,2	2,1	1485 966	93,0	0,85	270	2,0	5,9	2,3	1LG4316-1BD	990	2,5	10
55	170	315 L	988 532	89,4	0,83	103	2,3	5,6	2,1	1488 1091	92,7	0,79	320	2,2	7,9	3,1	1LG4317-1BD	3,5	10	

Napětí	Počet pólů	Typ motoru	Provedení	Zkrác. označení
50 Hz 230 V	4/2, 6/4	1LG4183 ... 313	standard	1
přímé 400 V	4/2, 6/4	1LG4183 ... 317	standard	6
přípoj- ení 500 V	4/2, 6/4	1LG4183 ... 317	bez příplatku	5
690 V	4/2, 6/4	1LG4183 ... 317	bez příplatku	0
Jiná napětí ¹⁾				9

Zkrácená označení a popis viz str. 167

Tvary	Počet pólů	Typ motoru	Provedení	Zkrác. označení
Bez přírub	IM B3/6/7/8 ²⁾	1LG4183 ... 317	standard	0
	IM V6 ²⁾	1LG4183 ... 313	standard	0
		1LG4316 ... 317	bez příplatku	9
	IM V5 bez ochranné stříšky ²⁾	1LG4183 ... 313	standard	0
		1LG4316 ... 317	bez příplatku	9
S přírubou	IM B5 ³⁾	1LG4183 ... 317	s příplatkem	1
	IM V1 bez ochranné stříšky ³⁾	1LG4183 ... 313	s příplatkem	1
		1LG4316 ... 317	s příplatkem	8
	IM V3 ³⁾	1LG4183 ... 313	s příplatkem	9
	IM V1 s ochrannou stříškou ³⁾⁴⁾	1LG4183 ... 317	s příplatkem	4
	IM B35	1LG4183 ... 317	s příplatkem	6
Jiné tvary				9

Zkrácená označení a popis viz str. 171

Zvláštní provedení	Zkrácená označení a popis viz od str. 182	1LA....-... ■	-Z ...+...+...+...
--------------------	---	---------------	--------------------

¹⁾ Provozní hodnoty pro jmenovitý výkon při 60 Hz na dotaz

²⁾ U motorů řady 1LG4 v patkových tvarech IM B6, IM B7, IM V6 nebo IM V5 bez ochranné stříšky pro upevnění na zeď se doporučují zvláštní zesílené patky.

³⁾ Motory řady 1LG4 (od 1LG4220 do 1LG4318) budou dodané se dvěma šroubovými závěsnými oky ve tvaru IM B5, při čemž mohou být použité i pro tvar IM V1 resp. IM V3. Při tom je nutné dbát na zásadu, že namáhání oka (při manipulaci) napříč rovinou oka není přípustné.

⁴⁾ Zkrácená označení K16 „Druhý standardní volný konec“ není možné.

Standardní motory 1LA/1LG/1LP/1PP

Přepínatelné motory

Motory s vlastním chlazením

Litinová řada 1LG4 pro kvadratický zátěžný moment

Volba a objednávání (pokračování)

P _{N1} 50 Hz	P _{N2} 50 Hz	Velikost	Provozní hodnoty při jmenovitém výkonu N1										Provozní hodnoty při jmenovitém výkonu N2										Litinová řada 1LG4 - přepínání pro kvadratický zátěžný moment Objednací číslo	m _{IMB3} kg	J kgm ²	Momentová třída KL
			n _{N1} 50 Hz	M _{N1} 50 Hz	η _{N1} %	cos φ _{N1} 50 Hz	I _{N1} 50 Hz	M _A /I _A ' %	M _K ' %	n _{N2} 50 Hz	M _{N2} 50 Hz	η _{N2} %	cos φ _{N2} 50 Hz	I _{N2} 50 Hz	M _A /I _A ' %	M _K ' %										

- Chlazení: vlastní chlazení (IC 411)
- Provoz ze sítě: přepínatelné s dvojitým přepínáním pro pohon ventilátorů (kvadratický zátěžný moment)
- Izolační systém: tepelná třída 155 (F), využití na tepelnou třídu 130 (B), ochrana krytem IP55

8-/4-pólové: 750/1500 min⁻¹ při 50 Hz s jedním vinutím v zapojení Dahlander

750 min ⁻¹	1500 min ⁻¹	750 min ⁻¹	1500 min ⁻¹																			
4,5	16	180 M	725	59	80,3	0,63	12,8	1,4	3,6	2,0	1465	104	87,2	0,84	31,5	2,2	6,8	3,1	1LG4183-0BB ■■	155	0,12	10
5	18,5	180 L	725	66	81,2	0,62	14,3	1,6	3,7	2,1	1470	120	88,5	0,85	35,5	2,4	7,2	3,3	1LG4186-0BB ■■	180	0,14	10
7,5	28	200 L	730	98	83,3	0,60	21,5	2,1	4,3	2,5	1465	183	89,5	0,86	52	2,7	7,3	2,9	1LG4207-0BB ■■	220	0,19	10
9,5	35	225 S	738	123	84,6	0,61	26,5	2,0	4,4	2,3	1478	226	90,5	0,86	65	1,7	6,9	2,9	1LG4220-0BB ■■	295	0,45	10
11,5	42	225 M	738	149	86,4	0,62	31	1,9	4,5	2,2	1475	272	91,2	0,87	76	2,4	6,9	3,0	1LG4223-0BB ■■	330	0,49	10
14,5	52	250 M	740	187	86,9	0,62	39	2,0	4,0	1,8	1482	335	91,7	0,86	95	2,5	6,8	2,6	1LG4253-0BB ■■	450	0,86	10
19	70	280 S	742	245	89,2	0,62	49,5	1,8	4,0	1,8	1482	451	92,5	0,86	127	2,0	6,3	2,5	1LG4280-0BB ■■	530	1,2	10
23	83	280 M	742	296	89,5	0,63	59	1,9	4,2	1,8	1485	534	92,7	0,87	149	2,2	7,2	2,7	1LG4283-0BB ■■	665	1,7	10
26	95	315 S	744	334	90,0	0,62	67	1,9	4,6	1,9	1490	610	93,0	0,85	174	2,3	6,5	2,6	1LG4310-0BB ■■	730	1,9	10
30	115	315 M	744	385	90,0	0,58	83	2,1	5,0	2,1	1488	738	92,5	0,83	215	2,5	7,4	2,7	1LG4313-0BB ■■	810	2,3	10
35	140	315 L	744	449	91,0	0,62	90	2,0	4,7	2,1	1486	899	93,4	0,86	250	2,4	7,0	2,6	1LG4316-0BB ■■	960	2,9	10
45	175	315 L	744	577	91,0	0,57	125	2,1	4,7	2,2	1490	1125	93,4	0,84	320	3,1	7,5	3,0	1LG4317-0BB ■■	4,2		10

2.6

Napětí	Počet pólů	Typ motoru	Provedení	Zkrác. označení
50 Hz 230 V	8/4	1LG4183 ... 313	standard	1 -
přímé 400 V	8/4	1LG4183 ... 317	standard	6 -
přípoj- ení 500 V	8/4	1LG4183 ... 317	bez příplatku	5 -
690 V	8/4	1LG4183 ... 317	bez příplatku	0 -
Jiná napětí ¹⁾	Zkrácená označení a popis viz str. 167			9 ...
Tvary	Počet pólů	Typ motoru 1LA7	Provedení	Zkrác. označení
Bez příruby	8/4	1LG4183 ... 317	standard	0 -
	8/4	1LG4183 ... 313	standard	0 -
	8/4	1LG4316 ... 317	bez příplatku	9 M1E
	8/4	1LG4183 ... 313	standard	0 -
S přírubou	8/4	1LG4316 ... 317	bez příplatku	9 M1D
	8/4	1LG4183 ... 317	s příplatkem	1 -
	8/4	1LG4183 ... 313	s příplatkem	1 -
	8/4	1LG4316 ... 317	s příplatkem	8 -
	8/4	1LG4183 ... 313	s příplatkem	9 M1G
	8/4	1LG4183 ... 317	s příplatkem	4 -
Jiné tvary	8/4	1LG4183 ... 317	s příplatkem	6 -
	8/4	1LG4183 ... 317	s příplatkem	9 ...
Zvláštní provedení	Zkrácená označení a popis viz od str. 182			Zkrác. označení
Zkrácená označení	1LA..... ■■			-Z ... +... +... +... +...

¹⁾ Provozní hodnoty pro jmenovitý výkon při 60Hz na dotaz

²⁾ U motorů řady 1LG4 v patkových tvarech IM B6, IM B7, IM V6 nebo IM V5 bez ochranné stříšky pro upevnění na zeď se doporučují zvláštní zesílené patky.

³⁾ Motory řady 1LG4 (od 1LG4220 do 1LG4318) budou dodané se dvěma šroubov. závěsnými oky ve tvaru IM B5, při čemž mohou být použité i pro tvar IM V1 resp. IM V3. Při tom je nutné dbát na zásadu, že namáhání oka (při manipulaci) napříč rovinou oka není přípustné.

⁴⁾ Zkrácené označení K16 „Druhý standardní volný konec“ není možné.

Standardní motory 1LA/1LG/1LP/1PP

Motory pro provoz s měničem kmitočtu

Motory s vlastním chlazením
Hliníkové řady 1LA7 a 1LA5 se zvláštní izolací

Volba a objednávání

P _N 50 Hz	P _N 60 Hz ¹⁾	Velikost	Provozní hodnoty při jmenovitém výkonu										Hliníková řada		m _{IM B3}	J	Momentová třída		
			n _N 50 Hz	M _N 50 Hz	IE třída	η _N 50 Hz	η _N 50 Hz	η _N 50 Hz	cos φ _N	I _N 50 Hz	I _N 50 Hz	M _A /I _A M _N /I _N	M _K /M _N	L _{pIA} 50 Hz				L _{WA} 50 Hz	1LA7/1LA5
kW	kW		min ⁻¹	Nm	%	%	%	A	A								kg	kgm ²	KL

- Chlazení: vlastní chlazení (IC 411)
- Provoz s měničem kmitočtu: jen pro měniče kmit. SINAMICS nebo SIMOVERT MASTERDRIVES, zvláštní izol. systém, pro napětí > 500 do 690 V
- Izolační systém: tepelná třída 155 (F), využití na tepelnou třídu 130 (B), ochrana krytem IP55

2-pólové: 3000 min⁻¹ při 50 Hz

3	-	100 L	2890	9,9	-	81,5	81,5	80,5	0,85	6,3	3,6	2,8	6,8	3,0	62	74	1LA7106-2PM	21	0,0035	16
4	-	112 M	2905	13	-	83,1	83,1	82,1	0,86	8,1	4,7	2,6	7,2	2,9	63	75	1LA7113-2PM	27	0,0059	16
5,5	-	132 S	2925	18	-	84,7	84,7	83,7	0,89	10,5	6,1	2,0	5,9	2,8	68	80	1LA7130-2PM	37	0,015	16
7,5	-	132 S	2930	24	-	86,0	86,0	85,0	0,89	14,1	8,2	2,3	6,9	3,0	68	80	1LA7131-2PM	42	0,019	16
11	-	160 M	2940	36	-	87,6	87,6	86,6	0,88	20,5	11,9	2,1	6,5	2,9	70	82	1LA7163-2PM	63	0,034	16
15	-	160 M	2940	49	-	88,7	88,7	87,7	0,90	27	15,7	2,2	6,6	3,0	70	82	1LA7164-2PM	72	0,043	16
18,5	-	160 L	2940	60	-	89,3	89,3	88,3	0,91	33	19	2,4	7,0	3,1	70	82	1LA7166-2PM	82	0,051	16
22	-	180 M	2940	71	-	89,9	89,9	88,9	0,88	40	23,5	2,5	6,9	3,2	70	83	1LA5183-2PM	113	0,077	16
30	-	200 L	2945	97	-	90,7	90,7	89,7	0,89	54	31	2,4	7,2	2,8	71	84	1LA5206-2PM	159	0,14	16
37	-	200 L	2945	120	-	91,2	91,2	90,2	0,89	66	38	2,4	7,7	2,8	71	84	1LA5207-2PM	179	0,16	16
45	-	225 M	2960	145	-	91,7	91,7	90,7	0,89	80	46	2,8	7,7	3,4	71	84	1LA5223-2PM	209	0,20	16

4-pólové: 1500 min⁻¹ při 50 Hz

2,2	-	100 L	1420	15	-	79,7	79,7	78,7	0,82	4,85	2,8	2,5	5,6	2,8	53	65	1LA7106-4PM	20	0,0047	16
3	-	100 L	1420	20	-	81,5	81,5	80,5	0,82	6,5	3,75	2,7	5,6	3,0	53	65	1LA7107-4PM	23	0,0055	16
4	-	112 M	1440	27	-	83,1	83,1	82,1	0,83	8,4	4,85	2,7	6,0	3,0	53	65	1LA7113-4PM	29	0,012	16
5,5	-	132 S	1455	36	-	84,7	84,7	83,7	0,81	11,6	6,7	2,5	6,3	3,1	62	74	1LA7130-4PM	39	0,018	16
7,5	-	132 M	1455	49	-	86,0	86,0	85,0	0,82	15,4	8,9	2,7	6,7	3,2	62	74	1LA7133-4PM	46	0,023	16
11	-	160 M	1460	72	-	87,6	87,6	86,6	0,84	21,5	12,5	2,2	6,2	2,7	66	78	1LA7163-4PM	67	0,043	16
15	-	160 L	1460	98	-	88,7	88,7	87,7	0,84	29	16,8	2,6	6,5	3,0	66	78	1LA7166-4PM	81	0,055	16
18,5	-	180 M	1460	121	-	89,3	89,3	88,3	0,83	36	21	2,3	7,5	3,0	63	76	1LA5183-4PM	113	0,13	16
22	-	180 L	1460	144	-	89,9	89,9	88,9	0,84	42	24,5	2,3	7,5	3,0	63	76	1LA5186-4PM	123	0,15	16
30	-	200 L	1465	196	-	90,7	90,7	89,7	0,86	56	32	2,6	7,0	3,2	65	78	1LA5207-4PM	157	0,24	16
37	-	225 S	1470	240	-	91,2	91,2	90,2	0,87	67	39	2,8	7,0	3,2	65	78	1LA5220-4PM	206	0,32	16
45	-	225 M	1470	292	-	91,7	91,7	90,7	0,87	81	47	2,8	7,7	3,3	65	78	1LA5223-4PM	232	0,36	16

6-pólové: 1000 min⁻¹ při 50 Hz

1,5	-	100 L	925	15	-	75,2	75,2	72,2	0,75	3,85	2,25	2,3	4,0	2,3	47	59	1LA7106-6PM	20	0,0047	16
2,2	-	112 M	940	22	-	77,7	78,2	75,2	0,78	5,2	3,05	2,2	4,6	2,5	52	64	1LA7113-6PM	24	0,0091	16
3	-	132 S	950	30	-	79,7	79,7	78,7	0,76	7,1	4,15	1,9	4,2	2,2	63	75	1LA7130-6PM	34	0,015	16
4	-	132 M	950	40	-	81,4	81,4	80,4	0,76	9,3	5,4	2,1	4,5	2,4	63	75	1LA7133-6PM	41	0,019	16
5,5	-	132 M	950	55	-	83,1	83,1	82,1	0,76	12,6	7,3	2,3	5,0	2,6	63	75	1LA7134-6PM	50	0,025	16
7,5	-	160 M	960	75	-	84,7	84,7	83,7	0,74	17,3	10	2,1	4,6	2,5	66	78	1LA7163-6PM	70	0,044	16
11	-	160 L	960	109	-	86,4	86,4	85,4	0,74	25	14,4	2,3	4,8	2,6	66	78	1LA7166-6PM	89	0,063	16
15	-	180 L	970	148	-	87,7	87,7	86,7	0,77	32	18,6	2,0	5,2	2,4	66	78	1LA5186-6PM	126	0,15	16
18,5	-	200 L	975	181	-	88,6	88,6	87,6	0,77	39	22,5	2,7	5,5	2,8	66	78	1LA5206-6PM	161	0,24	16
22	-	200 L	975	215	-	89,2	89,2	88,2	0,77	46	27	2,8	5,5	2,9	66	78	1LA5207-6PM	183	0,28	16
30	-	225 M	978	293	-	90,2	90,2	89,2	0,77	62	36	2,8	5,7	2,9	66	78	1LA5223-6PM	214	0,36	16

Napětí	Počet pólů	Typ motoru 1LA7	Typ motoru 1LA5	Provedení	Zkrác. označení
50 Hz 500 VY	2, 4, 6	1LA7106 ... 166	1LA5183 ... 223	standard	3 -
500 VΔ	2, 4, 6	1LA7106 ... 166	1LA5183 ... 223	bez příplatku	5 -
690 VY	2, 4, 6	1LA7106 ... 166	1LA5183 ... 223	bez příplatku	8 -

Jiná napětí¹⁾ Zkrácená označení a popis viz str. 165

Tvary	Počet pólů	Typ motoru 1LA7	Typ motoru 1LA5	Provedení	Zkrác. označení
Bez přírubu	2, 4, 6	1LA7106 ... 166	1LA5183 ... 223	standard	0 -
S přírubou	2, 4, 6	1LA7106 ... 166	1LA5183 ... 223	s příplatkem	1 -
	2, 4, 6	1LA7106 ... 166	-	s příplatkem	1 -
	2, 4, 6	-	1LA5183 ... 223	s příplatkem	9 M1G
	2, 4, 6	1LA7106 ... 166	1LA5183 ... 223	s příplatkem	4 -
	2, 4, 6	1LA7106 ... 166	1LA5183 ... 223	s příplatkem	6 -
S malou přírubou	2, 4, 6	1LA7106 ... 166	-	s příplatkem	2 -
	2, 4, 6	1LA7106 ... 166	-	s příplatkem	7 -
Se zvláštní přírubou	2, 4, 6	1LA7106 ... 166	-	s příplatkem	3 -
Jiné tvary					9 ...

Zvláštní provedení	Zkrác. označení
Zkrácená označení	Zkrácená označení a popis viz od str. 175
	1LA....PM ■ -Z ...+...+...+...

¹⁾ Motory 1LA5 mohou být dodané se dvěma dodatečnými závěsnými oky – nutno uvést zkrácené označení K32.

²⁾ Zkrácené označení K16 „Druhý standardní volný konec“ není možné.

2.7

Standardní motory 1LA/1LG/1LP/1PP

Motory pro provoz s měničem kmitočtu

Motory s vlastním chlazením

Litinná řada 1LG6 se zvláštní izolací

Volba a objednávání (pokračování)

P _N 50 Hz	P _N 60 Hz ¹⁾	Velikost	Provozní hodnoty při jmenovitém výkonu										L _{WA} 50 Hz	Litinná řada 1LG6 provedení pro provoz s měničem kmitočtu se zvl. izol. systémem Objednací číslo	m _{IM B3} kg	J kgm ²	Momentová třída KL
			n _N 50 Hz	M _N 50 Hz	IE třída	η _N 50 Hz	η _N 50 Hz	η _N 50 Hz	cos φ _N	I _N 400 V	I _N 690 V	M _A /M _N					

- Chlazení: vlastní chlazení (IC 411)
- Provoz s měničem kmitočtu: jen pro měniče kmit. SINAMICS nebo SIMOVERT MASTERDRIVES, zvláštní izol. systém, pro napětí > 500 do 690 V
- Izolační systém: tepelná třída 155 (F), využití na tepelnou třídu 130 (B), ochrana krytem IP55

2-pólové: 3000 min⁻¹ při 50 Hz

22	-	180 M	2955	71	-	90,9	91,3	91,2	0,88	39,7	23	2,5	7,2	3,4	67	80	1LG6183-2PM	180	0,086	16
30	-	200 L	2960	97	-	91,6	91,5	90,6	0,88	53,5	31	2,4	7,0	3,3	71	84	1LG6206-2PM	225	0,15	16
37	-	200 L	2960	119	-	92,0	91,9	91,2	0,89	65,6	38	2,5	7,2	3,3	71	84	1LG6207-2PM	255	0,18	16
45	-	225 M	2965	145	-	92,4	92,6	92,3	0,89	79,4	46	2,5	7,3	3,2	71	84	1LG6223-2PM	330	0,27	16
55	-	250 M	2975	177	-	92,9	92,9	92,5	0,90	94,9	55	2,4	6,8	3,0	71	84	1LG6253-2PM	420	0,47	16
75	-	280 S	2975	241	-	93,6	93,6	92,8	0,89	129	75	2,5	7,0	3,0	73	86	1LG6280-2PM	530	0,83	13
90	-	280 M	2978	289	-	93,8	93,9	93,3	0,90	154	89	2,6	7,6	3,1	73	86	1LG6283-2PM	615	1,0	13
110	-	315 S	2982	352	-	94,0	93,9	93,0	0,91	186	108	2,4	6,9	2,8	76	89	1LG6310-2PM	790	1,4	13
132	-	315 M	2982	423	-	94,4	94,3	93,7	0,91	223	129	2,6	7,1	2,9	76	89	1LG6313-2PM	915	1,6	13
160	-	315 L	2982	512	-	94,6	94,6	94,2	0,92	266	154	2,5	7,1	2,9	76	89	1LG6316-2PM	1055	2,1	13
200	-	315 L	2982	641	-	94,7	94,7	94,4	0,93	328	190	2,5	6,9	2,8	76	89	1LG6317-2PM	1245	2,5	13

4-pólové: 1500 min⁻¹ při 50 Hz

18,5	-	180 M	1470	120	-	90,7	91,3	90,9	0,83	35,4	20,5	2,5	6,4	3,0	60	73	1LG6183-4PM	155	0,12	16
22	-	180 L	1470	143	-	91,1	91,4	91,1	0,84	41,4	24	2,5	6,7	3,1	60	73	1LG6186-4PM	180	0,14	16
30	-	200 L	1470	195	-	91,7	91,8	91,2	0,85	55,2	32	2,6	6,7	3,3	62	75	1LG6207-4PM	225	0,23	16
37	-	225 S	1480	239	-	92,3	92,7	92,4	0,85	68,1	39,5	2,7	6,8	3,0	60	73	1LG6220-4PM	290	0,40	16
45	-	225 M	1480	290	-	92,7	92,9	92,7	0,85	82,8	48	2,8	6,9	3,0	60	73	1LG6223-4PM	330	0,49	16
55	-	250 M	1485	354	-	93,2	93,4	93,1	0,87	98,3	57	2,6	7,5	3,0	65	78	1LG6253-4PM	460	0,86	16
75	-	280 S	1485	482	-	93,6	93,7	93,1	0,87	133	77	2,5	6,8	2,9	67	80	1LG6280-4PM	575	1,4	16
90	-	280 M	1486	578	-	93,9	94,0	93,5	0,86	160	93	2,7	7,5	3,1	67	80	1LG6283-4PM	675	1,7	16
110	-	315 S	1488	706	-	94,2	94,3	93,9	0,87	193	112	2,7	7,1	2,9	68	81	1LG6310-4PM	810	2,3	16
132	-	315 M	1488	847	-	94,5	94,6	94,3	0,88	229	133	2,7	7,3	2,9	68	81	1LG6313-4PM	965	2,9	16
160	-	315 L	1490	1026	-	94,7	94,8	94,5	0,88	278	161	3,0	7,4	3,0	68	81	1LG6316-4PM	1105	3,5	16
200	-	315 L	1490	1282	-	94,8	94,9	94,6	0,88	345	200	3,2	7,6	3,0	68	81	1LG6317-4PM	1305	4,2	16

Napětí	Poč.pólů	Typ motoru	Provedení	Zkrác.označení			
50 Hz	500 VY	2, 4	1LG6183 ... 317	standard	3	-	
	500 VΔ	2, 4	1LG6183 ... 317	bez příplatku	5	-	
	690 VY	2, 4	1LG6183 ... 317	bez příplatku	8	-	
Jiná napětí ¹⁾	Zkrácená označení a popis viz od str. 167				9	...	
Tvary	Poč.pólů	Typ motoru	Provedení	Zkrác.označení			
Bez přírubby	IM B3/6/7/8 ¹⁾	2, 4	1LG6183 ... 317	standard	0	-	
		2, 4	1LG6183 ... 313	standard	0	-	
	IM V6 ¹⁾	2	1LG6316, 1LG6317	s příplatkem	9	M1E	
		4	1LG6316, 1LG6317	bez příplatku	9	M1E	
		IM V5 bez ochranné stříšky ¹⁾	2, 4	1LG6183 ... 313	standard	0	-
			2	1LG6316, 1LG6317	s příplatkem	9	M1D
	S přírubou	IM B5	2, 4	1LG6183 ... 317	s příplatkem	1	-
			2, 4	1LG6183 ... 313	s příplatkem	1	-
IM V1 bez ochranné stříšky ²⁾		2, 4	1LG6316, 1LG6317	s příplatkem	8	-	
		2, 4	1LG6183 ... 313	s příplatkem	9	M1G	
IM V3		2, 4	1LG6183 ... 313	s příplatkem	4	-	
		2, 4	1LG6183 ... 317	s příplatkem	6	-	
S malou přírubou	IM B35	2, 4	1LG6183 ... 317	s příplatkem	4	-	
		2, 4	-	-	2	-	
	IM B14, IM V19, IM V18 bez ochranné stříšky	2, 4	-	-	7	-	
Se zvláštní přírubou	IM B34	2, 4	-	-	3	-	
Jiné tvary	Zkrácená označení a popis viz od str. 171				9	...	
Zvláštní provedení	Zkrácená označení a popis viz od str. 182				1LG6...PM	-Z...+...+...+...	

¹⁾ U motorů řady 1LG4 v patkových tvarech IM B6, IM B7, IM V6 nebo IM V5 bez ochranné stříšky pro upevnění na zeď se doporučují zvláštní zesílené patky.

²⁾ Motory řady 1LG4 (od 1LG4220 do 1LG4L318) budou dodané se dvěma šroubov. závěsnými oky ve tvaru IM B5, při čemž mohou být použité i pro tvar IM V1 resp. IM V3. Při tom je nutné dbát na zásadu, že namáhání oka (při manipulaci) napříč rovinou oka není přípustné.

³⁾ 2-pólové motory 1LG4316-... a 1LG4317-... (motory řady LG4, velikost 315 L) v provedení pro 60Hz na dotaz.

⁴⁾ Zkrácené označení K16 „Druhý standardní volný konec“ není možné.

Standardní motory 1LA/1LG/1LP/1PP

Motory pro provoz s měničem kmitočtu

Motory s vlastním chlazením
Litinová řada 1LG6 se zvláštní izolací

Volba a objednávání (pokračování)

P _N 50 Hz	P _N 60 Hz ¹⁾	Velikost	Provozní hodnoty při jmenovitém výkonu										Litinová řada 1LG6		m _{IM B3}	J	Momentová třída		
			n _N 50 Hz	M _N 50 Hz	IE třída	η _N 50 Hz	η _N 50 Hz	η _N 50 Hz	cos φ _N	I _N 50 Hz	I _N 50 Hz	M _A /I _A M _N /I _N	M _K /M _N	L _{pIA} 50 Hz				L _{WA} 50 Hz	provození pro provoz s měničem kmitočtu se zvl. izol. systémem
kW	kW		min ⁻¹	Nm	%	%	%	A	A								kg	kgm ²	KL

- Chlazení: vlastní chlazení (IC 411)
- Provoz s měničem kmitočtu: jen pro měniče kmit. SINAMICS nebo SIMOVERT MASTERDRIVES, zvláštní izol. systém, pro napětí > 500 do 690 V
- Izolační systém: tepelná třída 155 (F), využití na tepelnou třídu 130 (B), ochrana krytem IP55

6-pólové: 1000 min⁻¹ při 50 Hz

15	-	180 L	975	147	-	88,8	89,6	89,5	0,81	30	17,4	2,4	5,5	2,5	56	69	1LG6186-6PM	175	0,20	16
18,5	-	200 L	978	181	-	89,7	90,3	89,9	0,81	37,1	21,5	2,4	5,6	2,4	59	72	1LG6206-6PM	210	0,29	16
22	-	200 L	978	215	-	90,4	91,0	91,0	0,82	43,1	25	2,4	5,6	2,4	59	72	1LG6207-6PM	240	0,36	16
30	-	225 M	980	292	-	91,1	91,6	91,6	0,83	56,9	33	2,8	6,5	2,9	59	72	1LG6223-6PM	325	0,63	16
37	-	250 M	985	359	-	91,6	92,0	91,8	0,83	69,9	40,5	2,9	6,8	2,5	60	73	1LG6253-6PM	405	0,93	16
45	-	280 S	988	435	-	92,2	92,4	92,2	0,85	82,8	48	3,0	6,8	2,7	58	71	1LG6280-6PM	520	1,4	16
55	-	280 M	988	532	-	92,4	92,6	92,3	0,85	102	59	3,3	7,3	2,9	58	71	1LG6283-6PM	570	1,7	16
75	-	315 S	990	724	-	93,3	93,3	92,9	0,83	140	81	2,8	7,3	3,0	61	74	1LG6310-6PM	760	2,5	16
90	-	315 M	990	868	-	93,6	93,7	93,3	0,85	164	95	2,7	7,3	2,9	61	74	1LG6313-6PM	935	3,2	16
110	-	315 L	990	1061	-	93,9	94,0	93,8	0,85	198	115	2,9	7,4	2,9	61	74	1LG6316-6PM	1010	4,0	16
132	-	315 L	990	1273	-	94,2	94,2	93,8	0,85	238	138	3,1	7,8	3,1	61	74	1LG6317-6PM	1180	4,7	16
160	-	315 L	990	1543	-	94,4	94,2	93,9	0,86	285	165	3,2	7,8	3,1	64	77	1LG6318-6PM	1245	5,4	16

8-pólové: 750 min⁻¹ při 50 Hz

11	-	180 L	725	145	-	87,3	88,2	88,1	0,76	24	13,9	1,9	4,6	2,2	66	79	1LG6186-8PM	165	0,21	13
15	-	200 L	725	198	-	87,9	88,4	88,4	0,80	30,7	17,8	2,3	5,3	2,6	66	79	1LG6207-8PM	235	0,37	13
18,5	-	225 S	730	242	-	88,6	89,3	89,3	0,81	37,1	21,5	2,3	5,6	2,6	54	67	1LG6220-8PM	295	0,55	13
22	-	225 M	730	288	-	89,3	89,8	89,8	0,81	44	25,5	2,4	5,8	2,8	58	71	1LG6223-8PM	335	0,66	13
30	-	250 M	735	390	-	90,3	90,8	90,7	0,82	58,7	34	2,5	6,0	2,8	57	70	1LG6253-8PM	435	1,1	13
37	-	280 S	738	479	-	91,3	91,5	91,2	0,81	72,5	42	2,3	5,7	2,3	58	71	1LG6280-8PM	510	1,4	13
45	-	280 M	738	582	-	91,9	92,1	91,8	0,81	88	51	2,6	6,1	2,4	58	71	1LG6283-8PM	560	1,6	13
55	-	315 S	740	710	-	92,3	92,4	91,9	0,82	105	61	2,5	6,3	2,9	64	77	1LG6310-8PM	750	2,5	13
75	-	315 M	740	968	-	92,8	93,0	92,6	0,83	140	81	2,5	6,7	2,9	64	77	1LG6313-8PM	840	3,1	13
90	-	315 L	740	1162	-	93,2	93,6	93,5	0,84	166	96	2,4	6,3	2,8	64	77	1LG6316-8PM	1005	4,0	13
110	-	315 L	740	1420	-	93,6	93,9	93,8	0,84	202	117	2,4	6,4	2,6	64	77	1LG6317-8PM	1100	4,5	13
132	-	315 L	740	1704	-	93,9	94,2	94,1	0,84	242	140	2,5	6,7	2,9	64	77	1LG6318-8PM	1270	5,3	13

Napětí	Počet pólů	Typ motoru	Provedení	Zkrác. označení
50 Hz 500 VY	6, 8	1LG6186 ... 318	standard	3 -
500 VD	6, 8	1LG6186 ... 318	bez příplatku	5 -
690 VY	6, 8	1LG6186 ... 318	bez příplatku	8 -
Jiná napětí ¹⁾	Zkrácená označení a popis viz od str. 167			9 ...
Tvary	Počet pólů	Typ motoru	Provedení	Zkrác. označení
Bez přírubby	IM B3/6/7/8 ¹⁾	1LG6186 ... 318	standard	0 -
		1LG6186 ... 313	standard	0 -
	IM V6 ¹⁾	1LG6186 ... 318	bez příplatku	9 M1E
		1LG6186 ... 313	standard	0 -
		1LG6316 ... 318	bez příplatku	9 M1D
		1LG6316 ... 318	bez příplatku	9 M1G
S přírubou	IM B5	1LG6186 ... 318	s příplatkem	1 -
		1LG6183 ... 313	s příplatkem	1 -
	IM V1 bez ochranné stříšky ^{2) 3)}	1LG6316 ... 318	s příplatkem	8 -
		1LG6186 ... 313	s příplatkem	9 M1G
		1LG6186 ... 318	s příplatkem	4 -
		1LG6186 ... 318	s příplatkem	6 -
S malou přírubou	IM B14, IM V19, IM V18 bez ochranné stříšky	-	-	2 -
	IM B34	-	-	7 -
Se zvláštní přírubou	IM B14, IM V19, IM V18 bez ochranné stříšky	-	-	3 -
Jiné tvary	Zkrácená označení a popis viz od str. 171			9 ...
Zvláštní provedení				Zkrác. označení
Zkrácená označení	Zkrácená označení a popis viz od str. 182			1LG6...-PM ■ -Z ...+...+...+...

¹⁾ U motorů řady 1LG4 v patkových tvarech IM B6, IM B7, IM V6 nebo IM V5 bez ochranné stříšky pro upevnění na zeď se doporučují zvláštní zesílené patky.

²⁾ Motory řady 1LG4 (od 1LG4220 do 1LG4L318) budou dodané se dvěma šroubov. závěsnými oky ve tvaru IM B5, při čemž mohou být použité i pro tvar IM V1 resp. IM V3. Při tom je nutné dbát na zásadu, že namáhání oka (při manipulaci) napříč rovinou oka není přípustné.

³⁾ Zkrácené označení K16 „Druhý standardní volný konec“ není možné.

2.7

Standardní motory 1LA/1LG/1LP/1PP

Doplňky objednacího čísla a zvláštní provedení

Běžné dodací lhůty

10 pracovních dní	20 pracovních dní	Express
-------------------------	-------------------------	---------

Napětí
Hliníková řada 1LA7, 1LA5, 1LA9, 1LP7, 1LP5, 1PP7 a 1PP5

Volba a objednávání (pokračování)

Napětí	Číslo pro napětí: 11. pozice objedn. čísla.	Dodatečné údaje se zkráceným označením -Z a případně s krátkým vyjasňujícím textem	Kategorie motorů		Typ motoru														
			Provedení motoru	Typ motoru (AI)	63	71	80	90	100	112	132	160	180	200	225				
1PP 1L			IE2 zvýšená účinnost	1LA9	1LA9														
			IE1 standardní účinnost	1LA7/1LA5 1LA9 1PP7/1PP5 1LP7/1LP5	1LA7 1LA9 se zvýšeným výkonem 1PP7 1LP7														
			NEMA Energy efficient	1LA9	1LA9														
			Provedení motoru	Typ motoru	Velikost	63	71	80	90	100	112	132	160	180	200	225			
Napětí při 50Hz resp. 60Hz																			
50 Hz 230 VΔ/400 VY, 60 Hz 460 VY	1	-	všechna	všechny	□	□	□	□	□	□	□	□	□	□	□	□	□		
50 Hz 400 VΔ/690 VY, 60 Hz 460 VΔ ¹⁾	6	-	všechny kromě 1LA9		□	□	□	□	□	□	□	□	□	□	□	□	□		
Napětí při 50Hz a výkon při 50Hz																			
500 VY	3	-	všechna	všechny	○	○	○	○	○	○	○	○	○	○	○	○	○		
500 VΔ	5	-	všechna	všechny	-	-	-	-	○	○	○	○	○	○	○	○	○		
220 VΔ/380 VY (440 VY při 60 Hz)	9	L1R	všechna	všechny	✓	✓	✓	✓	✓	✓	✓	✓	✓	✓	✓	✓	✓		
230 VΔ	9	L1E	všechna	všechny	○	○	○	○	○	○	○	○	○	○	○	○	○		
380 VΔ/660 VY (440 VΔ při 60 Hz) ¹⁾	9	L1L	všechny kromě 1LA9		✓	✓	✓	✓	✓	✓	✓	✓	✓	✓	✓	✓	✓		
415 VY	9	L1C	všechna	všechny	✓	✓	✓	✓	✓	✓	✓	✓	✓	✓	✓	✓	✓		
415 VΔ	9	L1D	všechna	všechny	✓	✓	✓	✓	✓	✓	✓	✓	✓	✓	✓	✓	✓		
400 VY	9	L1A	všechna	všechny	○	○	○	○	○	○	○	○	○	○	○	○	○		
400 VΔ	9	L1B	všechna	všechny	○	○	○	○	○	○	○	○	○	○	○	○	○		
400 VΔ (460 VΔ při 60 Hz)	9	L1U	všechna	všechny	○	○	○	○	○	○	○	○	○	○	○	○	○		
Napětí při 60Hz a požadovaný výkon při 60Hz																			
220 VΔ/380 VY; 50-Hz výkon	9	L2A	všechna	všechny	✓	✓	✓	✓	✓	✓	✓	✓	✓	✓	✓	✓	✓		
220 VΔ/380 VY; 60-Hz výkon ²⁾	9	L2B	všechny kromě 1LA9		✓	✓	✓	✓	✓	✓	✓	✓	✓	✓	✓	✓	✓		
380 VΔ/660 VY; 50-Hz výkon ¹⁾	9	L2C	všechny kromě 1LA9		✓	✓	✓	✓	✓	✓	✓	✓	✓	✓	✓	✓	✓		
380 VΔ/660 VY; 60-Hz výkon ¹⁾²⁾	9	L2D	všechny kromě 1LA9		✓	✓	✓	✓	✓	✓	✓	✓	✓	✓	✓	✓	✓		
440 VY; 50-Hz výkon	9	L2Q	všechna	všechny	✓	✓	✓	✓	✓	✓	✓	✓	✓	✓	✓	✓	✓		
440 VY; 60-Hz výkon ²⁾	9	L2W	všechny kromě 1LA9		✓	✓	✓	✓	✓	✓	✓	✓	✓	✓	✓	✓	✓		
440 VΔ; 50-Hz výkon	9	L2R	všechna	všechny	✓	✓	✓	✓	✓	✓	✓	✓	✓	✓	✓	✓	✓		
440 VΔ; 60-Hz výkon ²⁾	9	L2X	všechny kromě 1LA9		✓	✓	✓	✓	✓	✓	✓	✓	✓	✓	✓	✓	✓		
460 VY; 50-Hz výkon	9	L2S	všechna	všechny	✓	✓	✓	✓	✓	✓	✓	✓	✓	✓	✓	✓	✓		
460 VY; 60-Hz výkon ²⁾	9	L2E	všechny kromě 1LA9		○	○	○	○	○	○	○	○	○	○	○	○	○		
460 VΔ; 50-Hz výkon	9	L2T	všechna	všechny	✓	✓	✓	✓	✓	✓	✓	✓	✓	✓	✓	✓	✓		
460 VΔ; 60-Hz výkon ²⁾	9	L2F	všechny kromě 1LA9		○	○	○	○	○	○	○	○	○	○	○	○	○		
575 VY; 50-Hz výkon	9	L2U	všechna	všechny	✓	✓	✓	✓	✓	✓	✓	✓	✓	✓	✓	✓	✓		
575 VY; 60-Hz výkon ²⁾	9	L2L	všechny kromě 1LA9		✓	✓	✓	✓	✓	✓	✓	✓	✓	✓	✓	✓	✓		
575 VΔ; 50-Hz výkon	9	L2V	všechna	všechny	✓	✓	✓	✓	✓	✓	✓	✓	✓	✓	✓	✓	✓		
575 VΔ; 60-Hz výkon ²⁾	9	L2M	všechny kromě 1LA9		✓	✓	✓	✓	✓	✓	✓	✓	✓	✓	✓	✓	✓		
Přepínatelné napětí při 60Hz a požadovaný výkon při 60Hz																			
230 VYY/460 VY 60 Hz; 50-Hz výkon, 9 hlavních svorek, elektrické provedení podle NEMA ³⁾	9	L3E	všechna	všechny	✓	✓	✓	✓	✓	✓	✓	✓	✓	✓	✓	✓	-		
230 VYY/460 VY 60 Hz; 60-Hz výkon, 9 hlavních svorek, elektrické provedení podle NEMA ³⁾	9	L3F	všechna	všechny	✓	✓	✓	✓	✓	✓	✓	✓	✓	✓	✓	✓	-		
230 VΔΔ/460 VΔ 60 Hz; 50-Hz výkon, 12 hlavních svorek, elektrické provedení podle NEMA ³⁾	9	L3G	všechna	všechny	-	-	-	-	✓	✓	✓	✓	✓	✓	✓	✓	-		
230 VΔΔ/460 VΔ 60 Hz; 60-Hz výkon, 12 hlavních svorek, elektrické provedení podle NEMA ³⁾	9	L3H	všechna	všechny	-	-	-	-	✓	✓	✓	✓	✓	✓	✓	✓	-		
Zvláštní napětí a/nebo kmitočet																			
Zvláštní vinutí ⁴⁾	9	L1Y • a objednacím údaje	všechna	všechny	✓	✓	✓	✓	✓	✓	✓	✓	✓	✓	✓	✓	✓		

- Standardní provedení
- ✓ Za příplatek
- Bez příplatku

- Toto zkrácené označení stanovuje provedení jen cenově – Je nutný dodatečný vysvětlující text.
- Není možné
- n.d. Na dotaz

Standardní motory 1LA/1LG/1LP/1PP

Doplňky objednacího čísla a zvláštní provedení

Běžné dodací lhůty

10 pracovních dní	20 pracovních dní	Express
-------------------------	-------------------------	---------

Napětí
Hliníková řada 1LA7, 1LA5 –

Volba a objednávání (pokračování)

Napětí	Číslo pro napětí: 11. pozice objedn. čísla.	Dodatečné objednací údaje se zkráceným označením -Z a případně s krátkým vyjasňujícím textem	Kategorie motorů		Typ motoru – velikost												
			Provedení motoru	Typ motoru (Al)	63	71	80	90	100	112	132	160	180	200	225		
			Přepínatelné	1LA7/1LA5	1LA7										1LA5		
			Provedení motoru	Typ motoru	Velikost	63	71	80	90	100	112	132	160	180	200	225	
Napětí při 50Hz a výkon při 50Hz, přímé připojení																	
230 V	1	–	všechna	všechny	□	□	□	□	□	□	□	□	□	□	□	□	
400 V	6	–	všechna	všechny	□	□	□	□	□	□	□	□	□	□	□	□	
500 V	5	–	všechna	všechny	○	○	○	○	○	○	○	○	○	○	○	○	
690 V	0	–	všechna	všechny	○	○	○	○	○	○	○	○	○	○	○	○	
Napětí při 60Hz a požadovaný výkon při 60Hz																	
220 V; 50 Hz výkon	9	L4A	všechna	všechny	✓	✓	✓	✓	✓	✓	✓	✓	✓	✓	✓	✓	
220 V; 60 Hz výkon	9	L4B	všechna	všechny	✓	✓	✓	✓	✓	✓	✓	✓	✓	✓	✓	✓	
380 V; 50 Hz výkon	9	L4C	všechna	všechny	✓	✓	✓	✓	✓	✓	✓	✓	✓	✓	✓	✓	
380 V; 60 Hz výkon	9	L4D	všechna	všechny	✓	✓	✓	✓	✓	✓	✓	✓	✓	✓	✓	✓	
440 V; 50 Hz výkon	9	L4G	všechna	všechny	✓	✓	✓	✓	✓	✓	✓	✓	✓	✓	✓	✓	
440 V; 60 Hz výkon	9	L4E	všechna	všechny	✓	✓	✓	✓	✓	✓	✓	✓	✓	✓	✓	✓	
460 V; 50 Hz výkon	9	L4J	všechna	všechny	✓	✓	✓	✓	✓	✓	✓	✓	✓	✓	✓	✓	
460 V; 60 Hz výkon	9	L4H	všechna	všechny	✓	✓	✓	✓	✓	✓	✓	✓	✓	✓	✓	✓	
575 V; 50 Hz výkon	9	L4N	všechna	všechny	✓	✓	✓	✓	✓	✓	✓	✓	✓	✓	✓	✓	
575 V; 60 Hz výkon	9	L4M	všechna	všechny	✓	✓	✓	✓	✓	✓	✓	✓	✓	✓	✓	✓	
Zvláštní napětí a/nebo kmitočet																	
Zvláštní vinutí ⁴⁾	9	L1Y • a objednacích údaje	všechna	všechny	✓	✓	✓	✓	✓	✓	✓	✓	✓	✓	✓	✓	
Zvláštní vinutí pro spuštění Δ/Y při nižších otáčkách ⁴⁾	9	L3Y • a objednacích údaje	všechna	všechny	–	–	–	–	✓	✓	✓	✓	✓	✓	✓	✓	

Napětí	Číslo pro napětí: 11. pozice objedn. čísla.	Dodatečné objednací údaje se zkráceným označením a případně s krátkým vyjasňujícím textem	Kategorie motorů		Typ motoru – velikost												
			Provedení motoru	Typ motoru (Al)	63	71	80	90	100	112	132	160	180	200	225		
			Provoz s měničem kmitočtu	1LA7/1LA5						1LA7					1LA5		
			Provedení motoru	Typ motoru	Velikost	63	71	80	90	100	112	132	160	180	200	225	
Napětí při 50Hz a výkon při 50Hz																	
500 VY	3	–	všechna	všechny	□	□	□	□	□	□	□	□	□	□	□	□	
500 VΔ	5	–	všechna	všechny	○	○	○	○	○	○	○	○	○	○	○	○	
690 V	8	–	všechna	všechny	○	○	○	○	○	○	○	○	○	○	○	○	
400 VY	9	L1A	všechna	všechny	○	○	○	○	○	○	○	○	○	○	○	○	
400 VΔ	9	L1B	všechna	všechny	○	○	○	○	○	○	○	○	○	○	○	○	
Zvláštní napětí a/nebo kmitočet																	
Zvláštní vinutí ⁴⁾	9	L1Y • a objednacích údaje	všechna	všechny	✓	✓	✓	✓	✓	✓	✓	✓	✓	✓	✓	✓	

- Standardní provedení
- ✓ Za příplatek
- Bez příplatku

- Toto zkrácené označení stanovuje provedení jen cenově – Je nutný dodatečný vysvětlující text.
- Není možné
- n.d. Na dotaz

¹⁾ U motorů 1LA9 se zkráceným označením D42 (NEMÁ Energy efficient) v exportním provedení pro severní Ameriku nebude na výkonostních štítcích uvedené napětí nad 600V.

²⁾ Není přípustné ve spojení se zkrác. označením D42 (NEMA Energy efficient).

³⁾ Při objednávce se zkráceným označením G26 (vestavba brzdy) je u motorů řady 1LA7 velikostí 63 až 90 možných jen 6 motorových svorek.

⁴⁾ V objednávce musí být krátký vysvětlující text, ve kterém se uvede: napětí mezi 200 V až 690 V (napětí mimo tento rozsah na dotaz), kmitočty, zapojení a požadovaný jmenovitý výkon v kW.

⁵⁾ Na výkonostních štítcích nejsou dovolena data pro 60Hz.

2.8

Standardní motory 1LA/1LG/1LP/1PP

Doplňky objednacího čísla a zvláštní provedení

Běžné dodací lhůty

10
pracovních
dní

20
pracovních
dní

Express

Napětí

Litínová řada 1LA6, 1LG4, 1LG6, 1LP4, 1PP4

Volba a objednávání (pokračování)

Napětí	Číslo pro napětí: 11. pozice objedn. čísla.	Dodatečné údaje se zkráceným označením -Z a případně s krátkým vyjasňujícím textem	Kategorie motorů		Velikost												
			Provedení motoru	Typ motoru (litina)	100	112	132	160	180	200	225	250	280	315 S/M	315 L		
1PP4 ■ 1L ■			IE2 zvýšená účinnost	1LG6					1LG6							1LG6	
			IE3 vysoká účinnost	1LG6													
			IE1 standardní účinnost	1LA6/1LG4	1LG6					1LG4							
				1PP4													
				1LP4													
				1LG6													
			Provedení motoru	Typ motoru	Velikost	100	112	132	160	180	200	225	250	280	315 S/M	315 L	
Napětí při 50Hz resp. 60Hz																	
50 Hz 230 VΔ/400 VY, 60 Hz 460 VY	1	-	všechna	všechny	□	□	□	□	□	□	□	□	□	□	□	□	
50 Hz 400 VΔ/690 VY, 60 Hz 460 VΔ ¹⁾	6	-	všechny kromě 1LG6 NEMA EF a 1LG6 NEMA PF		□	□	□	□	□	□	□	□	□	□	□	□	
Napětí při 50Hz a výkon při 50Hz																	
500 VY	3	-	všechna	všechny	○	○	○	○	○	○	○	○	○	○	○	○	
500 VΔ	5	-	všechna	všechny	-	-	-	-	-	-	-	-	-	-	-	-	
220 VΔ/380 VY (440 VY při 60 Hz)	9	L1R	všechna	všechny	✓	✓	✓	✓	✓	✓	✓	✓	✓	✓	✓	-	
230 VΔ	9	L1E	všechna	všechny	○	○	○	○	○	○	○	○	○	○	○	-	
380 VΔ/660 VY (440 VΔ při 60 Hz) ¹⁾	9	L1L	všechny kromě 1LG6 NEMA EF a 1LG6 NEMA PF		✓	✓	✓	✓	✓	✓	✓	✓	✓	✓	✓	✓	
415 VY	9	L1C	všechna	všechny	✓	✓	✓	✓	✓	✓	✓	✓	✓	✓	✓	-	
415 VΔ	9	L1D	všechna	všechny	✓	✓	✓	✓	✓	✓	✓	✓	✓	✓	✓	✓	
400 VY	9	L1A	všechna	všechny	○	○	○	○	○	○	○	○	○	○	○	-	
400 VΔ	9	L1B	všechna	všechny	○	○	○	○	○	○	○	○	○	○	○	○	
400 VΔ (460 VΔ při 60 Hz)	9	L1U	všechna	všechny	○	○	○	○	○	○	○	○	○	○	○	○	
Napětí při 60Hz a požadovaný výkon při 60Hz																	
220 VΔ/380 VY; 50-Hz výkon	9	L2A	všechna	všechny	✓	✓	✓	✓	✓	✓	✓	✓	✓	✓	✓	-	
220 VΔ/380 VY; 60-Hz výkon ²⁾	9	L2B	všechny kromě 1LG6 NEMA EF a 1LG6 NEMA PF		✓	✓	✓	✓	✓	✓	✓	✓	✓	✓	✓	-	
380 VΔ/660 VY; 50-Hz výkon ¹⁾	9	L2C	všechny kromě 1LG6 NEMA EF a 1LG6 NEMA PF		✓	✓	✓	✓	✓	✓	✓	✓	✓	✓	✓	✓	
380 VΔ/660 VY; 60-Hz výkon ¹⁾²⁾	9	L2D	všechny kromě 1LG6 NEMA EF a 1LG6 NEMA PF		✓	✓	✓	✓	✓	✓	✓	✓	✓	✓	✓	✓	
440 VY; 50-Hz výkon	9	L2Q	všechna	všechny	✓	✓	✓	✓	✓	✓	✓	✓	✓	✓	✓	-	
440 VY; 60-Hz výkon ²⁾	9	L2W	všechny kromě 1LG6 NEMA EF a 1LG6 NEMA PF		✓	✓	✓	✓	✓	✓	✓	✓	✓	✓	✓	-	
440 VΔ; 50-Hz výkon	9	L2R	všechna	všechny	✓	✓	✓	✓	✓	✓	✓	✓	✓	✓	✓	✓	
440 VΔ; 60-Hz výkon ²⁾	9	L2X	všechny kromě 1LG6 NEMA EF a 1LG6 NEMA PF		✓	✓	✓	✓	✓	✓	✓	✓	✓	✓	✓	✓	
460 VY; 50-Hz výkon	9	L2S	všechna	všechny	✓	✓	✓	✓	✓	✓	✓	✓	✓	✓	✓	-	
460 VY; 60-Hz výkon ²⁾	9	L2E	všechny kromě 1LG6 NEMA EF a 1LG6 NEMA PF		○	○	○	○	○	○	○	○	○	○	○	-	
460 VΔ; 50-Hz výkon	9	L2T	všechna	všechny	✓	✓	✓	✓	✓	✓	✓	✓	✓	✓	✓	✓	
460 VΔ; 60-Hz výkon ²⁾	9	L2F	všechny kromě 1LG6 NEMA EF a 1LG6 NEMA PF		○	○	○	○	○	○	○	○	○	○	○	○	
575 VY; 50-Hz výkon	9	L2U	všechna	všechny	✓	✓	✓	✓	✓	✓	✓	✓	✓	✓	✓	-	
575 VY; 60-Hz výkon ²⁾	9	L2L	všechny kromě 1LG6 NEMA EF a 1LG6 NEMA PF		✓	✓	✓	✓	✓	✓	✓	✓	✓	✓	✓	-	
575 VΔ; 50-Hz výkon	9	L2V	všechna	všechny	✓	✓	✓	✓	✓	✓	✓	✓	✓	✓	✓	✓	
575 VΔ; 60-Hz výkon ²⁾	9	L2M	všechny kromě 1LG6 NEMA EF a 1LG6 NEMA PF		○	○	○	○	○	○	○	○	○	○	○	○	
Zvláštní napětí a/nebo kmitočet																	
Zvláštní vinutí ³⁾	9	L1Y • a objednací údaje	všechna	všechny	✓	✓	✓	✓	✓	✓	✓	✓	✓	✓	✓	✓	

- Standardní provedení
- ✓ Za příplatek
- Bez příplatku

- Toto zkrácené označení stanovuje provedení jen cenově – Je nutný dodatečný vysvětlující text.
- Není možné
- n.d. Na dotaz

Legenda a patní poznámky viz str. 167

Standardní motory 1LA/1LG/1LP/1PP

Doplňky objednacího čísla a zvláštní provedení

Běžné dodací lhůty

10 pracovních dní	20 pracovních dní	Express
-------------------------	-------------------------	---------

Napětí
Litinová řada 1LG4 – , 1LG6 –

Volba a objednávání (pokračování)

Napětí	Číslo pro napětí: 11. pozice objedn. čísla.	Dodatečné objednací údaje se zkráceným označením -Z a případně s krátkým vyjasňujícím textem	Kategorie motorů		Typ motoru – velikost												
			Provedení motoru	Typ motoru (litina)	100	112	132	160	180	200	225	250	280	315 S/M	315 L		
1LG4			Přepínatelné	1LG4													
			Provedení motoru	Typ motoru	Velikost	100	112	132	160	180	200	225	250	280	315 S/M	315 L	
Napětí při 50Hz a výkon při 50Hz, přímé připojení																	
230 V	1	–	všechna	všechny					□	□	□	□	□	□	□		
400 V	6	–	všechna	všechny					□	□	□	□	□	□	□		
500 V	5	–	všechna	všechny					○	○	○	○	○	○	○		
690 V	0	–	všechna	všechny					○	○	○	○	○	○	○		
Napětí při 60Hz a požadovaný výkon při 60Hz																	
220 V; 50 Hz výkon	9	L4A	všechna	všechny					✓	✓	✓	✓	✓	✓	✓		
220 V; 60 Hz výkon	9	L4B	všechna	všechny					✓	✓	✓	✓	✓	✓	✓		
380 V; 50 Hz výkon	9	L4C	všechna	všechny					✓	✓	✓	✓	✓	✓	✓		
380 V; 60 Hz výkon	9	L4D	všechna	všechny					✓	✓	✓	✓	✓	✓	✓		
440 V; 50 Hz výkon	9	L4G	všechna	všechny					✓	✓	✓	✓	✓	✓	✓		
440 V; 60 Hz výkon	9	L4E	všechna	všechny					✓	✓	✓	✓	✓	✓	✓		
460 V; 50 Hz výkon	9	L4J	všechna	všechny					✓	✓	✓	✓	✓	✓	✓		
460 V; 60 Hz výkon	9	L4H	všechna	všechny					✓	✓	✓	✓	✓	✓	✓		
575 V; 50 Hz výkon	9	L4N	všechna	všechny					✓	✓	✓	✓	✓	✓	✓		
575 V; 60 Hz výkon	9	L4M	všechna	všechny					✓	✓	✓	✓	✓	✓	✓		
Zvláštní napětí a/nebo kmitočet																	
Zvláštní vinutí ³⁾	9	L1Y • a objednací údaje	všechna	všechny					✓	✓	✓	✓	✓	✓	✓		

Napětí	Číslo pro napětí: 11. pozice objedn. čísla.	Dodatečné objednací údaje se zkráceným označením a případně s krátkým vyjasňujícím textem	Kategorie motorů		Typ motoru – velikost												
			Provedení motoru	Typ motoru (litina)	100	112	132	160	180	200	225	250	280	315 S/M	315 L		
1LG6			Provoz s měničem kmitočtu	1LG6													
			Provedení motoru	Typ motoru	Velikost	100	112	132	160	180	200	225	250	280	315 S/M	315 L	
Napětí při 50Hz a výkon při 50Hz																	
500 VY	3	–	všechna	všechny					□	□	□	□	□	□	□		
500 VΔ	5	–	všechna	všechny					○	○	○	○	○	○	○		
690 V	8	–	všechna	všechny					○	○	○	○	○	○	○		
400 VY	9	L1A	všechna	všechny					○	○	○	○	○	○	○		
400 VΔ	9	L1B	všechna	všechny					○	○	○	○	○	○	○		
Zvláštní napětí a/nebo kmitočet																	
Zvláštní vinutí ^{3) 4) 5)}	9	L1Y • a objednací údaje	všechna	všechny					✓	✓	✓	✓	✓	✓	✓		

2.8

- Standardní provedení
- ✓ Za příplatek
- Bez příplatku

- Toto zkrácené označení stanovuje provedení jen cenově – Je nutný dodatečný vysvětlující text.
- Není možné
- n.d. Na dotaz

¹⁾ U motorů 1LG6 se zkráceným označením D41 (NEMA Premium efficient) nebo D42 (NEMA Energy efficient) v exportním provedení pro severní Ameriku nebude na výkonnostních štítcích uvedené napětí nad 600V.
²⁾ Není přípustné ve spojení se zkrác. označeními D41 (NEMA Premium efficient) nebo D42 (NEMA Energy efficient).

³⁾ V objednávce musí být krátký vysvětlující text, ve kterém se uvede: napětí mezi 200 V až 690 V (napětí mimo tento rozsah na dotaz), kmitočet, zapojení a požadovaný jmenovitý výkon v kW.
⁴⁾ U motorů 1LG6 velikosti 315 je při napětí v oblasti 200 V nutná domluva.
⁵⁾ Na výkonnostním štítku nejsou dovolena data pro 60Hz

Standardní motory 1LA/1LG/1LP/1PP

Doplňky objednávacího čísla a zvláštní provedení

Běžné dodací lhůty

10
pracovních
dní

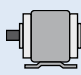
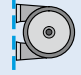
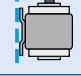
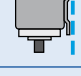

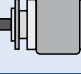



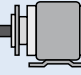
20
pracovních
dní

Express

Tvary

Hliníková řada 1LA7, 1LA5, 1LA9, 1LP7, 1LP5, 1PP7 a 1PP5

Volba a objednávání (pokračování)

Tvary	Písmeno pro tvar: 12. pozice objedn. čísla.	Dodatečné údaje: -Z se zkráceným označením a případně s krátkým vyjasňujícím textem	Kategorie motorů		Typ motoru – velikost												
			Provedení motoru	Typ motoru (AI)	63	71	80	90	100	112	132	160	180	200	225		
			IE2 zvýšená účinnost	1LA9	1LA9												
			IE1 standardní účinnost	1LA7/1LA5	1LA7										1LA5		
				1LA9	1LA9 se zvýšeným výkonem												
				1PP7/1PP5	1PP7										1PP5		
				1LP7/1LP5	1LP7										1LP5		
			NEMA Energy efficient	1LA9	1LA9												
			Přepínatelné	1LA7/1LA5	1LA7										1LA5		
			Provoz s měničem kmitočtu	1LA7/1LA5						1LA7					1LA5		
	1PP.....		Provedení motoru		Typ motoru	Velikost											
	1L.....					63	71	80	90	100	112	132	160	180	200	225	
Bez přírubby																	
IM B3 ¹⁾		0	-	všechny kromě 1LA9 NEMA Energy efficient		<input type="checkbox"/>	<input type="checkbox"/>	<input type="checkbox"/>	<input type="checkbox"/>	<input type="checkbox"/>	<input type="checkbox"/>	<input type="checkbox"/>	<input type="checkbox"/>	<input type="checkbox"/>	<input type="checkbox"/>	<input type="checkbox"/>	<input type="checkbox"/>
IM B6, IM B7, IM B8 ¹⁾		0	-	všechny kromě 1LA9 NEMA Energy efficient		<input type="checkbox"/>	<input type="checkbox"/>	<input type="checkbox"/>	<input type="checkbox"/>	<input type="checkbox"/>	<input type="checkbox"/>	<input type="checkbox"/>	<input type="checkbox"/>	<input type="checkbox"/>	<input type="checkbox"/>	<input type="checkbox"/>	<input type="checkbox"/>
IM V6 ¹⁾		0	-	všechny kromě 1LA9 NEMA Energy efficient		<input type="checkbox"/>	<input type="checkbox"/>	<input type="checkbox"/>	<input type="checkbox"/>	<input type="checkbox"/>	<input type="checkbox"/>	<input type="checkbox"/>	<input type="checkbox"/>	<input type="checkbox"/>	<input type="checkbox"/>	<input type="checkbox"/>	<input type="checkbox"/>
IM V5 bez ochranné stříšky ¹⁾		0	-	všechny kromě 1LA9 NEMA Energy efficient		<input type="checkbox"/>	<input type="checkbox"/>	<input type="checkbox"/>	<input type="checkbox"/>	<input type="checkbox"/>	<input type="checkbox"/>	<input type="checkbox"/>	<input type="checkbox"/>	<input type="checkbox"/>	<input type="checkbox"/>	<input type="checkbox"/>	<input type="checkbox"/>
IM V5 s ochrannou stříškou ^{1) 2)}		9	M1F	všechny kromě 1LA5 IE1, 1PP5 IE1, 1LP7 IE1, 1LP5 IE1 a 1LA9 NEMA Energy efficient	<input checked="" type="checkbox"/>	<input checked="" type="checkbox"/>	<input checked="" type="checkbox"/>	<input checked="" type="checkbox"/>	<input checked="" type="checkbox"/>	<input checked="" type="checkbox"/>	<input checked="" type="checkbox"/>	<input checked="" type="checkbox"/>	<input checked="" type="checkbox"/>	<input checked="" type="checkbox"/>	<input checked="" type="checkbox"/>	<input checked="" type="checkbox"/>	<input checked="" type="checkbox"/>
S přírubou																	
			dle DIN EN 50347 dle DIN 42 948			FF115	FF130	FF165	FF165	FF215	FF215	FF265	FF300	FF300	FF350	FF400	
						A140	A160	A200	A200	A250	A250	A300	A350	A350	A400	A450	
IM B5		1	-	všechna	všechny	<input checked="" type="checkbox"/>	<input checked="" type="checkbox"/>	<input checked="" type="checkbox"/>	<input checked="" type="checkbox"/>	<input checked="" type="checkbox"/>	<input checked="" type="checkbox"/>	<input checked="" type="checkbox"/>	<input checked="" type="checkbox"/>	<input checked="" type="checkbox"/>	<input checked="" type="checkbox"/>	<input checked="" type="checkbox"/>	<input checked="" type="checkbox"/>
IM V1 bez ochranné stříšky ³⁾		1	-	všechna	všechny	<input checked="" type="checkbox"/>	<input checked="" type="checkbox"/>	<input checked="" type="checkbox"/>	<input checked="" type="checkbox"/>	<input checked="" type="checkbox"/>	<input checked="" type="checkbox"/>	<input checked="" type="checkbox"/>	<input checked="" type="checkbox"/>	<input checked="" type="checkbox"/>	<input checked="" type="checkbox"/>	<input checked="" type="checkbox"/>	<input checked="" type="checkbox"/>
IM V1 s ochrannou stříškou ^{2) 3)}		4	-	všechny kromě 1LA5 IE1, 1PP5 IE1, 1LP7 IE1 a 1LP5 IE1		<input checked="" type="checkbox"/>	<input checked="" type="checkbox"/>	<input checked="" type="checkbox"/>	<input checked="" type="checkbox"/>	<input checked="" type="checkbox"/>	<input checked="" type="checkbox"/>	<input checked="" type="checkbox"/>	<input checked="" type="checkbox"/>	<input checked="" type="checkbox"/>	<input checked="" type="checkbox"/>	<input checked="" type="checkbox"/>	<input checked="" type="checkbox"/>
IM V3 ³⁾		1	-	všechna	všechny	<input checked="" type="checkbox"/>	<input checked="" type="checkbox"/>	<input checked="" type="checkbox"/>	<input checked="" type="checkbox"/>	<input checked="" type="checkbox"/>	<input checked="" type="checkbox"/>	<input checked="" type="checkbox"/>	<input checked="" type="checkbox"/>	-	-	-	-
		9	M1G	všechna	všechny	-	-	-	-	-	-	-	-	<input checked="" type="checkbox"/>	<input checked="" type="checkbox"/>	<input checked="" type="checkbox"/>	<input checked="" type="checkbox"/>
IM B35 ¹⁾		6	-	všechny kromě 1LA9 NEMA Energy efficient		<input checked="" type="checkbox"/>	<input checked="" type="checkbox"/>	<input checked="" type="checkbox"/>	<input checked="" type="checkbox"/>	<input checked="" type="checkbox"/>	<input checked="" type="checkbox"/>	<input checked="" type="checkbox"/>	<input checked="" type="checkbox"/>	<input checked="" type="checkbox"/>	<input checked="" type="checkbox"/>	<input checked="" type="checkbox"/>	<input checked="" type="checkbox"/>

Standardní provedení Za příplatek - Není možné

Legenda a patní poznámky viz str. 170

Standardní motory 1LA/1LG/1LP/1PP

Doplňky objednacího čísla a zvláštní provedení

Běžné dodací lhůty

10 pracovních dní	20 pracovních dní	Express
-------------------------	-------------------------	---------

Tvary
Hliníková řada 1LA7, 1LA5, 1LA9, 1LP7, 1LP5, 1PP7 a 1PP5

Volba a objednávání (pokračování)

Tvary	Písmeno pro tvar: 12. pozice objedn. čísla.	Dodatečné údaje: -Z se zkráceným označením a případně s krátkým vyjasňujícím textem	Kategorie motorů		Velikost													
			Provedení motoru	Typ motoru (AI)	63	71	80	90	100	112	132	160	180	200	225			
			IE2 zvýšená účinnost	1LA9	1LA9													
			IE1 standardní účinnost	1LA7/1LA5	1LA7													
				1LA9	1LA9 se zvýšeným výkonem													
				1PP7/1PP5	1PP7													1PP5
				1LP7/1LP5	1LP7													1LP5
				1LA9	1LA9													
				1LA7/1LA5	1LA7													1LA5
				1LA7/1LA5	1LA7					1LA7								1LA5
	1PP.....			Provedení motoru	Typ motoru	Velikost												
	1L.....					FT75	FT85	FT100	FT115	FT130	FT130	FT165	FT215					
						C90	C105	C120	C140	C160	C160	C200	C250					
S malou přírubou		dle DIN EN 50347 dle DIN 42 948																
IM B14		2	-	všechna	všechny	✓	✓	✓	✓	✓	✓	✓	✓	-	-	-	-	-
IM V19		2	-	všechna	všechny	✓	✓	✓	✓	✓	✓	✓	✓	-	-	-	-	-
IM V18 bez ochranné stříšky		2	-	všechna	všechny	✓	✓	✓	✓	✓	✓	✓	✓	-	-	-	-	-
IM V18 s ochrannou stříškou ²⁾		9	M2A	všechny kromě 1LA5 IE1, 1PP5 IE1, 1LP7 IE1 a 1LP5 IE1		✓	✓	✓	✓	✓	✓	✓	✓	-	-	-	-	-
IM B34 ¹⁾		7	-	všechny kromě 1LA9 NEMA Energy efficient		✓	✓	✓	✓	✓	✓	✓	✓	-	-	-	-	-

□ Standardní provedení ✓ Za příplatek - Není možné

2.8

Standardní motory 1LA/1LG/1LP/1PP

Doplňky objednacího čísla a zvláštní provedení

Běžné dodací lhůty

10
pracovních
dní

20
pracovních
dní

Express

Tvary
Hliníková řada 1LA7, 1LA5, 1LA9, 1LP7, 1LP5, 1PP7 a 1PP5

Volba a objednávání (pokračování)

Tvary	Písmeno pro tvar: 12. pozice objedn. čísla.	Dodatečné údaje: -Z se zkráceným označením a případně s krátkým vyjasňujícím textem	Kategorie motorů		Typ motoru – velikost												
			Provedení motoru	Typ motoru (AI)	63	71	80	90	100	112	132	160	180	200	225		
1PP 1L			IE2 zvýšená účinnost	1LA9	1LA9												
			IE1 standardní účinnost	1LA7/1LA5	1LA7												
			NEMA Energy efficient Přepínatelné Provoz s měničem kmitočtu	1LA9	1LA9												
				1LA7/1LA5	1LA7												
			Provoz s měničem kmitočtu	1LA7/1LA5	1LA7					1LA7							
			Provedení motoru	Typ motoru	Velikost	63	71	80	90	100	112	132	160	180	200	225	
S malou přírubou		dle DIN EN 50347 dle DIN 42 948				FT100	FT115	FT130	FT130	FT165	FT165	FT215	FT265				
						C120	C140	C160	C160	C200	C200	C250	C300				
IM B14		3	-	všechna	všechny	✓	✓	✓	✓	✓	✓	✓	✓	-	-	-	-
IM V19		3	-	všechna	všechny	✓	✓	✓	✓	✓	✓	✓	✓	-	-	-	-
IM V18 bez ochranné stříšky		3	-	všechna	všechny	✓	✓	✓	✓	✓	✓	✓	✓	-	-	-	-
IM V18 s ochrannou stříškou ²⁾		9	M2B	všechny kromě 1LA5 IE1, 1PP5 IE1, 1LP7 IE1, 1LP5 IE1 a 1LA9 NEMA Energy efficient		✓	✓	✓	✓	✓	✓	✓	✓	-	-	-	-
IM B34 ¹⁾		9	M2C	všechny kromě 1LA9 NEMA Energy efficient		✓	✓	✓	✓	✓	✓	✓	✓	-	-	-	-

□ Standardní provedení ✓ Za příplatek - Není možné

2.8

1) U 2-, 4- a 6-pólových motorů 1LA9 se zkráceným označením D42 (NEMA Energy efficiency podle MG1, tab.12-11) v exportním provedení pro severní Ameriku s výkonem ≤ 200 hp jsou patkové tvary vyloučené.

2) Zkrác. označení K16 „Druhý standardní volný konec“ není možné

3) Motory 1LA5 velikostí 180 M do 225 M je možné dodat se dvěma dodatečnými závěsnými oky; na konci objednacího čísla je nutné uvést písmeno „-Z“ a zkrácené označení K32.

Standardní motory 1LA/1LG/1LP/1PP

Doplňky objednacího čísla a zvláštní provedení

Běžné dodací lhůty

10 pracovních dní	20 pracovních dní	Express
-------------------------	-------------------------	---------

Tvary
Litinová řada 1LA6, 1LG4, 1LG6, 1LP4, 1PP4

Volba a objednávání (pokračování)

Tvary	Písmeno pro tvar: 12. pozice objedn. čísla.	Dodatečné údaje: -Z se zkráceným označením a případně s krátkým vyjasňujícím textem	Kategorie motorů	Provedení motoru														
				Typ motoru (litina)	Typ motoru – velikost													
				100	112	132	160	180	200	225	250	280	315 S/M	315 L 2-pólový	315 L 4-...8-pólový	315 L 318-M 1LG6	312-M	
			IE2 zvýšená účinnost	1LG6				1LG6										
			IE3 vysoká účinnost	1LG6									1LG6					
			IE1 standardní účinnost	1LA6/1LG4	1LA6				1LG4									
				1PP4					1PP4									
				1LP4					1LP4									
				1LG6					1LG6									
			NEMA Energy efficient	1LG6														
			NEMA Premium efficient	1LG6													1LG6	
			Přepínatelné	1LG4					1LG4									
			Provoz s měničem kmitočtu	1LG6					1LG6									
	1PP4.....		Provedení motoru	Typ motoru	Velikost													
	1L.....				100	112	132	160	180	200	225	250	280	315 S/M	315 L 2-pólový	315 L 4-...8-pólový	315 L 1LG6 318-M 1LG6	312-M
Bez přírůby																		
IM B3 ¹⁾		0	-	všechny kromě 1LG6 NEMA Energy efficient	<input checked="" type="checkbox"/>	<input checked="" type="checkbox"/>	<input checked="" type="checkbox"/>	<input checked="" type="checkbox"/>	<input checked="" type="checkbox"/>	<input checked="" type="checkbox"/>	<input checked="" type="checkbox"/>	<input checked="" type="checkbox"/>	<input checked="" type="checkbox"/>	<input checked="" type="checkbox"/>	<input checked="" type="checkbox"/>	<input checked="" type="checkbox"/>	<input checked="" type="checkbox"/>	
IM B6, IM B7, IM B8 ^{1) 2)}		0	-	všechny kromě 1LG6 NEMA Energy efficient	<input checked="" type="checkbox"/>	<input checked="" type="checkbox"/>	<input checked="" type="checkbox"/>	<input checked="" type="checkbox"/>	<input checked="" type="checkbox"/>	<input checked="" type="checkbox"/>	<input checked="" type="checkbox"/>	<input checked="" type="checkbox"/>	<input checked="" type="checkbox"/>	<input checked="" type="checkbox"/>	<input checked="" type="checkbox"/>	<input checked="" type="checkbox"/>	<input checked="" type="checkbox"/>	
IM V6 ^{1) 2) 4)}		0	-	všechny kromě 1LG6 NEMA Energy efficient	<input checked="" type="checkbox"/>	<input checked="" type="checkbox"/>	<input checked="" type="checkbox"/>	<input checked="" type="checkbox"/>	<input checked="" type="checkbox"/>	<input checked="" type="checkbox"/>	<input checked="" type="checkbox"/>	<input checked="" type="checkbox"/>	<input checked="" type="checkbox"/>	<input checked="" type="checkbox"/>	<input checked="" type="checkbox"/>	<input checked="" type="checkbox"/>	<input checked="" type="checkbox"/>	
				9	M1E	všechny kromě 1LG6 NEMA Energy efficient	<input checked="" type="checkbox"/>	<input checked="" type="checkbox"/>	<input checked="" type="checkbox"/>	<input checked="" type="checkbox"/>	<input checked="" type="checkbox"/>	<input checked="" type="checkbox"/>	<input checked="" type="checkbox"/>	<input checked="" type="checkbox"/>	<input checked="" type="checkbox"/>	<input checked="" type="checkbox"/>	<input checked="" type="checkbox"/>	<input checked="" type="checkbox"/>
IM V5 bez ochranné stříšky ^{1) 2) 4)}		0	-	všechny kromě 1LG6 NEMA Energy efficient	<input checked="" type="checkbox"/>	<input checked="" type="checkbox"/>	<input checked="" type="checkbox"/>	<input checked="" type="checkbox"/>	<input checked="" type="checkbox"/>	<input checked="" type="checkbox"/>	<input checked="" type="checkbox"/>	<input checked="" type="checkbox"/>	<input checked="" type="checkbox"/>	<input checked="" type="checkbox"/>	<input checked="" type="checkbox"/>	<input checked="" type="checkbox"/>	<input checked="" type="checkbox"/>	
				9	M1D	všechny kromě 1LG6 NEMA Energy efficient	<input checked="" type="checkbox"/>	<input checked="" type="checkbox"/>	<input checked="" type="checkbox"/>	<input checked="" type="checkbox"/>	<input checked="" type="checkbox"/>	<input checked="" type="checkbox"/>	<input checked="" type="checkbox"/>	<input checked="" type="checkbox"/>	<input checked="" type="checkbox"/>	<input checked="" type="checkbox"/>	<input checked="" type="checkbox"/>	<input checked="" type="checkbox"/>
IM V5 s ochrannou stříškou ^{1) 2) 3) 4)}		9	M1F	všechny kromě 1LA5 IE1, 1PP5 IE1, 1LP7 IE1, 1LP5 IE1 a 1LA9 NEMA Energy efficient	<input checked="" type="checkbox"/>	<input checked="" type="checkbox"/>	<input checked="" type="checkbox"/>	<input checked="" type="checkbox"/>	<input checked="" type="checkbox"/>	<input checked="" type="checkbox"/>	<input checked="" type="checkbox"/>	<input checked="" type="checkbox"/>	<input checked="" type="checkbox"/>	<input checked="" type="checkbox"/>	<input checked="" type="checkbox"/>	<input checked="" type="checkbox"/>	<input checked="" type="checkbox"/>	

Standardní provedení Za příplatek - Není možné Bez příplatku n.d. Na dotaz

2.8

Standardní motory 1LA/1LG/1LP/1PP

Doplňky objednacího čísla a zvláštní provedení

Běžné dodací lhůty

10 pracovních dní	20 pracovních dní	Express
-------------------------	-------------------------	---------

Tvary

Litínová řada 1LA6, 1LG4, 1LG6, 1LP4, 1PP4

Volba a objednávání (pokračování)

Tvar	Písmeno pro tvar: 12. pozice objedn. čísla.	Dodatečné údaje: -Z se zkráceným označením a případně s krátkým vyjasňujícím textem	Kategorie motorů Provedení motoru	Typ motoru (litina)	Typ motoru – velikost													
					100	112	132	160	180	200	225	250	280	315 S/M	315 L 2-pólový	315 L 4-... 8-pólový	315 L 1LG6 318-M 1LG6 312-M	
			IE2 zvýšená účinnost	1LG6					1LG6									
			IE3 vysoká účinnost	1LG6									1LG6					
			IE1 standardní účinnost	1LA6/1LG4	1LA6				1LG4									
				1PP4					1PP4									
				1LP4					1LP4									
				1LG6					1LG6									
			NEMA Energy efficient	1LG6														1LG6
			NEMA Premium efficient	1LG6														
			Přepínatelné	1LG4					1LG4									
			Provoz s měničem	1LG6					1LG6									
			Provoz s měničem kmitočtu	1LG6					1LG6									

S přírubou	dle DIN EN 50347 dle DIN 42 948	1PP4 1L	Provedení motoru	Typ motoru	Velikost													
					100	112	132	160	180	200	225	250	280	315 S/M	315 L 2-pólový	315 L 4-... 8-pólový	315 L 1LG6 318-M 1LG6 312-M	
IM B5	1		všechna	všechny	✓	✓	✓	✓	✓	✓	✓	✓	✓	✓	✓	-	-	-
IM V1 bez stříšky 4) 5)	1	-	všechna	všechny	✓	✓	✓	✓	✓	✓	✓	✓	✓	✓	✓	-	-	✓
	8	-	všechna	všechny	-	-	-	-	-	-	-	-	-	-	✓	✓	✓	
IM V1 se stříškou 3) 4) 5)	4	-	všechny kromě 1PP4 IE1 a 1LP4 IE1		✓	✓	✓	✓	✓	✓	✓	✓	✓	✓	✓	✓	✓	✓
IM V3 5)	1	-	všechna	všechny	✓	✓	✓	✓	-	-	-	-	-	-	-	-	-	-
	9	M1G	všechna	všechny	-	-	-	-	✓	✓	✓	✓	✓	✓	-	-	-	-
IM B35 1)	6	-	všechny kromě 1LG6 NEMA Energy efficient ≤ 200HP		✓	✓	✓	✓	✓	✓	✓	✓	✓	✓	✓	✓	✓	✓

Standardní provedení
 Za příplatek
 - Není možné
 Bez příplatku
 n.d. Na dotaz

2.8

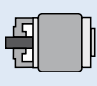
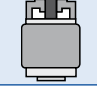
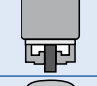

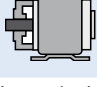
Standardní motory 1LA/1LG/1LP/1PP

Doplňky objednacího čísla a zvláštní provedení

Běžné dodací lhůty

10 pracovních dní	20 pracovních dní	Express
-------------------	-------------------	---------

Tvary
Litinová řada 1LA6, 1LG4, 1LG6, 1LP4, 1PP4

Volba a objednávání (pokračování)		Písmeno Doda- pro tečné var: 12. objedn- pozice cí údaje: objedn. -Z se čísla. zkrá- ceným označe- ním a případně s krátkým vyjas- ňujícím textem		Kategorie motorů														
Tvary	1PP4..... 1L.....	Písmeno	Doda- tečné var: 12. objedn- pozice cí údaje: objedn. -Z se čísla. zkrá- ceným označe- ním a případně s krátkým vyjas- ňujícím textem	Provedení motoru	Typ motoru (litina)	Typ motoru – velikost												
				100	112	132	160	180	200	225	250	280	315 S/M	315 L 2- pólový	315 L 4- ... 8- pólový	315 L 318-.M 1LG6 přepí- natelný	312-.M	
				IE2 zvýšená účinnost	1LG6	1LG6												
				IE3 vysoká účinnost	1LG6	1LG6												
				IE1 standardní účinnost	1LA6/1LG4	1LA6												
				NEMA Energy efficient	1LP4	1LP4												
				NEMA Premium efficient	1LG6	1LG6												
				Přepínatelné	1LG4	1LG4												
				Provoz s měničem kmitořtu	1LG6	1LG6												
		Provedení motoru		Typ motoru		Velikost												
				100	112	132	160	180	200	225	250	280	315 S/M	315 L 2- pólový	315 L 4- ... 8- pólový	315 L 318-.M 1LG6 přepí- natelný	312-.M	
S malou přírubou		dle DIN EN 50347 dle DIN 42 948		FT130 FT130 FT165 FT215 C160 C160 C200 C250														
IM B14		2	-	všechna	všechny	✓	✓	✓	✓	-	-	-	-	-	-	-	-	
IM V19		2	-	všechna	všechny	✓	✓	✓	✓	-	-	-	-	-	-	-	-	
IM V18 bez ochran- né stříšky		2	-	všechna	všechna	✓	✓	✓	✓	-	-	-	-	-	-	-	-	
IM V18 s ochrannou stříškou ³⁾		9	M2A	všechny kromě 1PP4 IE1 a 1LP4 IE1	všechny	✓	✓	✓	✓	-	-	-	-	-	-	-	-	
IM B34 ¹⁾		7	-	všechny kromě 1LG6 NEMA Energy efficient ≤ 200HP	všechny	✓	✓	✓	✓	-	-	-	-	-	-	-	-	

2.8

- Standardní provedení
- ✓ Za příplatek
- Není možné
- o Bez příplatku
- n.d. Na dotaz

Legenda a patní poznámky viz str. 174

Standardní motory 1LA/1LG/1LP/1PP

Doplňky objednačího čísla a zvláštní provedení

Běžné dodací lhůty

10 pracovních dní	20 pracovních dní	Express
-------------------------	-------------------------	---------

Tvary Litinová řada 1LA6, 1LG4, 1LG6, 1LP4, 1PP4

Volba a objednávání (pokračování)

Tvary	Písmeno pro tvar: 12. pozice: -Z se zkráceným označením a případně s krátkým vyjasňujícím textem	Dodatečné údaje: -Z se zkráceným označením a případně s krátkým vyjasňujícím textem	Kategorie motorů Provedení motoru	Typ motoru (litina)	Typ motoru – velikost																		
					100	112	132	160	180	200	225	250	280	315 S/M	315 L 2-pólový	315 L 4...8-pólový	315 L 1LG6 318-M 1LG6 312-M						
			IE2 zvýšená účinnost	1LG6					1LG6														
			IE3 vysoká účinnost	1LG6										1LG6									
			IE1 standardní účinnost	1LA6/1LG4	1LA6					1LG4													
			NEMA Energy efficient	1PP4						1PP4													
			NEMA Premium efficient	1LP4						1LP4													
			Přepínatelné	1LG6						1LG6													
			Provoz s měničem kmitočtu	1LG6						1LG6													1LG6
			Provedení motoru	Typ motoru	Velikost	100	112	132	160	180	200	225	250	280	315 S/M	315 L 2-pólový	315 L 4...8-pólový	315 L 1LG6 318-M 1LG6 312-M					
			1PP4																				
			1L																				
	S malou přírubou	dle DIN EN 50347 dle DIN 42 948			FT165 C200	FT165 C200	FT215 C250	FT265 C300															
IM B14		3	-	všechna	všechny	✓	✓	✓	✓	-	-	-	-	-	-	-	-	-	-	-	-	-	-
IM V19		3	-	všechna	všechny	✓	✓	✓	✓	-	-	-	-	-	-	-	-	-	-	-	-	-	-
IM V18 bez ochranné stříšky		3	-	všechna	všechna	✓	✓	✓	✓	-	-	-	-	-	-	-	-	-	-	-	-	-	-
IM V18 s ochrannou stříškou ³⁾		9	M2B	všechny kromě 1PP4 IE1 a 1LP4 IE1		✓	✓	✓	✓	-	-	-	-	-	-	-	-	-	-	-	-	-	-
IM B34 ¹⁾		9	M2C	všechny kromě 1LG6 NEMA Energy efficient ≤ 200HP		✓	✓	✓	✓	-	-	-	-	-	-	-	-	-	-	-	-	-	-

2.8

□ Standardní provedení ✓ Za příplatek - Není možné ○ Bez příplatku n.d. Na dotaz

¹⁾ 2-, 4- a 6-pólových motorů 1LA9 se zkráceným označením D42 (NEMA Energy efficiency podle MG1, tab.12-11) v exportním provedení pro severní Ameriku s výkonem ≤ 200 hp jsou patkové tvary vyloučené.
²⁾ Pokud budou motory velikostí 180 M do 315 L upevněné na zdi, doporučuje se použít zvláštní zesílené patky.,
³⁾ Zkrác. označení K16 (Druhý standardní volný konec) není možné

⁴⁾ U 2-pólových motorů 1LG4/1LG6 velikosti 315 L je provedení na 60Hz možné na dotaz.
⁵⁾ Motory řady 1LG4 /1LG6 vel. 225 S až 315 M budou dodané se dvěma šroubovanými závěsnými oky ve tvaru IM B5, při čemž mohou být použité i pro tvar IM V1 resp. IM V3. Při tom je nutné dbát na zásadu, že namáhání oka (při manipulaci) napříč rovinou oka není přípustné.

Standardní motory 1LA/1LG/1LP/1PP

Doplňky objednávacího čísla a zvláštní provedení

Běžné dodací lhůty

10 pracovních dní	20 pracovních dní	Express
-------------------------	-------------------------	---------

Zvláštní provedení
Hliníková řada 1LA7, 1LA5, 1LA9, 1LP7, 1LP5, 1PP7 a 1PP5

Volba a objednávání (pokračování)

Zvláštní provedení	Dodatečné objednávací údaje se zkráceným označe- ním -Z a případně s krátkým vyjasňují- cím textem	Kategorie motorů	Provedení motoru		Typ motoru (Al)												
			Typ motoru	Typ motoru – velikost	63	71	80	90	100	112	132	160	180	200	225		
		IE2 zvýšená účinnost	1LA9	1LA9													
		IE1 standardní účinnost	1LA7/1LA5	1LA7													
			1LA9	1LA9 se zvýšeným výkonem													
			1PP7/1PP5	1PP7													
			1LP7/1LP5	1LP7													
		NEMA Energy efficient	1LA9	1LA9													
		Přepínatelné	1LA7/1LA5	1LA7													
		Provoz s měničem kmitočtu	1LA7/1LA5							1LA7							1LA5
		Provedení motoru		Typ motoru	Velikost												
					63	71	80	90	100	112	132	160	180	200	225		
Ochrany																	
Ochrana vinutí 3ks vestavěnými termistory pro vypínání ¹⁾	A11	všechna	všechny	✓	✓	✓	✓	✓	✓	✓	✓	✓	✓	✓	✓	✓	✓
Ochrana vinutí 6ks vestavěnými termistory pro signalizaci a vypínání ¹⁾	A12	všechna	všechny	✓	✓	✓	✓	✓	✓	✓	✓	✓	✓	✓	✓	✓	✓
Snímání teploty vinutí vestavěným tepelným čidlem KTY 84-130 ¹⁾	A23	všechna	všechny	✓	✓	✓	✓	✓	✓	✓	✓	✓	✓	✓	✓	✓	✓
Snímání teploty vinutí 2ks vestavěnými tepelnými čidly 2 x KTY 84-130 ¹⁾	A25	všechna	všechny	✓	✓	✓	✓	✓	✓	✓	✓	✓	✓	✓	✓	✓	✓
Teplotní bimetalová čidla pro vypínání ¹⁾	A31	všechny kromě 1LA7 a 1LA5 při provozu s frekvenčním měničem		✓	✓	✓	✓	✓	✓	✓	✓	✓	✓	✓	✓	✓	✓
Snímání teploty vinutí 3ks odporových čidel PT 100 ¹⁾	A60	všechny kromě 1LA7 a 1LA5 při provozu s frekvenčním měničem		-	-	-	-	✓	✓	✓	✓	✓	✓	✓	✓	✓	✓
Připojení motoru a svorkovnicová skříň																	
ECOFAST Han Drive 10e, motor. vydlice pro 230VΔ/400VY ²⁾	G55	všechny kromě 1LA7 přepínatelné, 1LA5 přepínatelné, 1LA7 při provozu s frekvenčním měničem a 1LA5 při provozu s frekvenčním měničem		✓	✓	✓	✓	✓	✓	✓	✓	✓	✓	✓	✓	-	-
ECOFAST EMV Han Drive 10e, motor. pevná vydlice pro 230 VΔ/400 VY ³⁾	G56	všechny kromě 1LA9 se zvýšeným výkonem IE1, 1LA7 přepínatelné, 1LA5 přepínatelné, 1LA7 při provozu s frekvenčním měničem a 1LA5 při provozu s frekvenčním měničem		✓	✓	✓	✓	✓	✓	✓	✓	-	-	-	-	-	-
Svorkovnicová skříň na pravé straně	K09	všechna	všechny	-	-	✓	✓	✓	✓	✓	✓	✓	✓	✓	✓	✓	✓
Svorkovnicová skříň na levé straně	K10	všechna	všechny	-	-	✓	✓	✓	✓	✓	✓	✓	✓	✓	✓	✓	✓
Jedno kabelové šroubení, kovové	K54	všechny kromě 1LA9 IE2, 1LA9 se zvýšeným výkonem IE1 a 1LA9 NEMA Energy efficient		✓	✓	✓	✓	✓	✓	✓	✓	✓	✓	✓	✓	✓	✓
		jen 1LA9 IE2, 1LA9 se zvýšeným výkonem IE1 a 1LA9 NEMA Energy efficient		-	-	✓	✓	✓	✓	✓	✓	✓	✓	✓	✓	✓	✓
Kabelové šroubení, maximální vybavení	K55	všechny kromě 1PP7 IE1 a 1PP IE1		✓	✓	✓	✓	✓	✓	✓	✓	✓	✓	✓	✓	✓	✓
Svorkovnicová skříň pootočená o 90°, přívody ze strany D	K83	všechna	všechny	✓	✓	✓	✓	✓	✓	✓	✓	✓	✓	✓	✓	✓	✓
Svorkovnicová skříň pootočená o 90°, přívody ze strany ND	K84	všechna	všechny	✓	✓	✓	✓	✓	✓	✓	✓	✓	✓	✓	✓	✓	✓
Svorkovnicová skříň pootočená o 180°	K85	všechna	všechny	✓	✓	✓	✓	o	o	o	o	o	✓	✓	✓	✓	✓
Nejbližší větší svorkovnicová skříň	L00	všechna	všechny	-	-	-	-	-	-	-	-	-	✓	✓	✓	✓	✓
Vnější zemnicí svorka	L13	všechna	všechny	✓	✓	✓	✓	✓	✓	✓	✓	✓	✓	✓	✓	✓	✓
3 volně vyvedené vodiče, délky 0,5 m ^{4) 5)}	L44	všechny kromě 1LA7 a 1LA5 přepínatelné; pro 1LA7 s frekvenčním měničem a 1LA5 s frekvenčním měničem na dotaz		✓	✓	✓	✓	✓	✓	✓	✓	✓	✓	✓	n.d.	n.d.	n.d.
3 volně vyvedené vodiče, délky 1,5 m ^{4) 5)}	L45	všechny kromě 1LA7 a 1LA5 přepínatelné; pro 1LA7 s frekvenčním měničem a 1LA5 s frekvenčním měničem na dotaz		✓	✓	✓	✓	✓	✓	✓	✓	✓	✓	✓	n.d.	n.d.	n.d.
6 volně vyvedených vodičů, délka 0,5 m ⁴⁾	L47	všechny; 1LA7 s frekvenčním měničem a 1LA5 s frekvenčním měničem na dotaz		✓	✓	✓	✓	✓	✓	✓	✓	✓	✓	✓	n.d.	n.d.	n.d.
6 volně vyvedených vodičů, délka 1,5 m ⁴⁾	L48	všechny; 1LA7 s frekvenčním měničem a 1LA5 s frekvenčním měničem na dotaz		✓	✓	✓	✓	✓	✓	✓	✓	✓	✓	✓	✓	✓	✓
6 volně vyvedených vodičů, délka 3 m ⁴⁾	L49	všechny kromě 1PP7 IE1 a 1PP IE1, 1LP7 IE1, 1LP5 IE1; 1LA7 s frekvenčním měničem a 1LA5 s frekvenčním měničem na dotaz		✓	✓	✓	✓	✓	✓	✓	✓	✓	✓	✓	✓	✓	✓
Svorkovnicová skříň na straně ND	M64	všechna	všechny	✓	✓	✓	✓	✓	✓	✓	✓	✓	✓	✓	✓	✓	✓
Svorková lišta pro hlavní a pomocné svorky	M69	všechny kromě 1LA9 IE2, 1LA9 se zvýšeným výkonem IE1 a 1LA9 NEMA Energy efficient, 1LA7 s frekvenčním měničem a 1LA5 s frekvenčním měničem		✓	✓	✓	✓	-	-	-	-	-	-	-	-	-	v

□ Standardní provedení ✓ Za příplatek - Není možné o Bez příplatku n.d. Na dotaz

2.8

Standardní motory 1LA/1LG/1LP/1PP

Doplňky objednacího čísla a zvláštní provedení

Běžné dodací lhůty

10
pracovních
dní

20
pracovních
dní

Express

Zvláštní provedení

Hliníková řada 1LA7, 1LA5, 1LA9, 1LP7, 1LP5, 1PP7 a 1PP5

Volba a objednávání (pokračování)

Zvláštní provedení	Dodatečné objednací údaje se zkráceným označe- ním -Z a případně s krátkým vyjasňují- cím textem	Kategorie motorů		Typ motoru – velikost													
		Provedení motoru	Typ motoru (A)	63	71	80	90	100	112	132	160	180	200	225			
		IE2 zvýšená účinnost	1LA9	1LA9													
		IE1 standardní účinnost	1LA7/1LA5	1LA7													
			1LA9	1LA9 se zvýšeným výkonem													
			1PP7/1PP5	1PP7													
			1LP7/1LP5	1LP7													
		NEMA Energy efficient	1LA9	1LA9													
		Přepínatelné	1LA7/1LA5	1LA7													
		Provoz s měničem kmitočtu	1LA7/1LA5							1LA7							1LA5
		1PP ■ .															
		1L ■ .															
Vínutí a izolační systém																	
Tepelná třída 155 (F), využití na 155 (F), se servisním faktorem (SF)	C11	všechny kromě 1LA9 se zvýšeným výkonem IE1, 1LP7 IE1, 1LP5 IE1, 1LA7 s frekvenčním měničem a 1LA5 s frekvenčním měničem		✓	✓	✓	✓	✓	✓	✓	✓	✓	✓	✓	✓	✓	✓
Tepelná třída 155 (F), využití na 155 (F), zvýšený výkon	C12	všechny kromě 1LA9 se zvýšeným výkonem IE1, 1LP7 IE1, 1LP5 IE1, 1LA7 s frekvenčním měničem a 1LA5 s frekvenčním měničem		✓	✓	✓	✓	✓	✓	✓	✓	✓	✓	✓	✓	✓	✓
Tepelná třída 155 (F), využití na 155 (F), vyšší teplota okolí	C13	všechny kromě 1LA9 se zvýšeným výkonem IE1, 1LP7 IE1, 1LP5 IE1, 1LA7 s frekvenčním měničem a 1LA5 s frekvenčním měničem		✓	✓	✓	✓	✓	✓	✓	✓	✓	✓	✓	✓	✓	✓
Tepelná třída 180(H), jmenovitý výkon, teplota okolí max. 60 °C ⁶⁾	C18	všechny kromě 1LA9 IE2, 1LA9 se zvýšeným výkonem IE1, 1LP7 IE1, 1LP5 IE1, 1LA9 NEMA Energy efficient 1LA7 s frekvenčním měničem a 1LA5 s frekvenčním měničem		✓	✓	✓	✓	✓	✓	✓	✓	✓	✓	✓	✓	✓	✓
Zvýšená vlhkost/teplota se 30 do 60 g vody v m ³ vzduchu	C19	všechny kromě 1LA7 a 1LA5 při provozu s frekvenčním měničem		✓	✓	✓	✓	✓	✓	✓	✓	✓	✓	✓	✓	✓	✓
Tepelná třída 155 (F), využití na 130 (B), teplota okolí 45 °C, snížení výkonu cca o 4 % ⁷⁾	C22	všechny kromě 1LA9 se zvýšeným výkonem IE1, 1LP7 IE1, 1LP5 IE1		✓	✓	✓	✓	✓	✓	✓	✓	✓	✓	✓	✓	✓	✓
Tepelná třída 155 (F), využití na 130 (B), teplota okolí 50 °C, snížení výkonu cca o 8 % ⁷⁾	C23	všechny kromě 1LA9 se zvýšeným výkonem IE1, 1LP7 IE1, 1LP5 IE1		✓	✓	✓	✓	✓	✓	✓	✓	✓	✓	✓	✓	✓	✓
Tepelná třída 155 (F), využití na 130 (B), teplota okolí 55 °C, snížení výkonu cca o 13 % ⁷⁾	C24	všechny kromě 1LA9 se zvýšeným výkonem IE1, 1LP7 IE1, 1LP5 IE1		✓	✓	✓	✓	✓	✓	✓	✓	✓	✓	✓	✓	✓	✓
Tepelná třída 155 (F), využití na 130 (B), teplota okolí 60 °C, snížení výkonu cca o 18 %	C25	všechny kromě 1LA9 se zvýšeným výkonem IE1, 1LP7 IE1, 1LP5 IE1		✓	✓	✓	✓	✓	✓	✓	✓	✓	✓	✓	✓	✓	✓
Zvýšená vlhkost vzduchu/teplota, 60 do 100 g vody v m ³ vzduchu	C26	všechny kromě 1LA7 a 1LA5 při provozu s frekvenčním měničem		✓	✓	✓	✓	✓	✓	✓	✓	✓	✓	✓	✓	✓	✓
Tepelná třída 155 (F), využití na 130 (B), se zvýšenou teplotou okolí a/nebo vyšší nadmořskou výškou	Y50 • a	všechny kromě 1LA9 se zvýšeným výkonem IE1, 1LP7 IE1, 1LP5 IE1, 1LA7 s frekvenčním měničem a 1LA5 s frekvenčním měničem		✓	✓	✓	✓	✓	✓	✓	✓	✓	✓	✓	✓	✓	✓
Tepelná třída 155 (F), využití na 155 (F), jiné požadavky	Y52 • a	všechny kromě 1LA9 se zvýšeným výkonem IE1, 1LP7 IE1, 1LP5 IE1, 1LA7 s frekvenčním měničem a 1LA5 s frekvenčním měničem		✓	✓	✓	✓	✓	✓	✓	✓	✓	✓	✓	✓	✓	✓
Nátěry a barevné odstíny																	
Standardní nátěr RAL 7030 (šed' kamenná)		všechna	všechny	□	□	□	□	□	□	□	□	□	□	□	□	□	□
Zvláštní nátěr v jiných standard. barev. odstínech RAL: RAL 1002, 1013, 1015, 1019, 2003, 2004, 3000, 3007, 5007, 5009, 5010, 5012, 5015, 5017, 5018, 5019, 6011, 6019, 6021, 7000, 7001, 7004, 7011, 7016, 7022, 7031, 7032, 7033, 7035, 9001, 9002, 9005 (viz katalog D 81.1)	Y54 • a	všechna	všechny	✓	✓	✓	✓	✓	✓	✓	✓	✓	✓	✓	✓	✓	✓
Zvláštní nátěr ve zvláštních barev. odstínech RAL: barev. odstíny RAL viz „Zvláštní nátěr ve zvláštních barev. odstínech RAL“ (viz katalog D 81.1)	Y51 • a	všechna	všechny	✓	✓	✓	✓	✓	✓	✓	✓	✓	✓	✓	✓	✓	✓
Zvláštní nátěr (moře)	M94	všechna	všechny	✓	✓	✓	✓	✓	✓	✓	✓	✓	✓	✓	✓	✓	✓
Bez nátěru (základovaná litina)	K23	všechna	všechny	○	○	○	○	○	○	○	○	○	○	○	○	○	○
Bez nátěru, ale základovaná	K24	všechna	všechny	✓	✓	✓	✓	✓	✓	✓	✓	✓	✓	✓	✓	✓	✓

□ Standardní provedení ✓ Za příplatek – Není možné ○ Bez příplatku n.d. Na dotaz

Legenda a patní poznámky viz str. 181

Standardní motory 1LA/1LG/1LP/1PP

Doplňky objednacího čísla a zvláštní provedení

Běžné dodací lhůty

10 pracovních dní	20 pracovních dní	Express
-------------------------	-------------------------	---------

Zvláštní provedení
Hliníková řada 1LA7, 1LA5, 1LA9, 1LP7, 1LP5, 1PP7 a 1PP5

Volba a objednávání (pokračování)

Zvláštní provedení	Dodatečné objednací údaje se zkráceným označe- ním -Z a případně s krátkým vyjasňují- cím textem	Kategorie motorů	Provedení motoru		Typ motoru – velikost														
			Provedení motoru	Typ motoru (Al)	63	71	80	90	100	112	132	160	180	200	225				
1PP 1L.....			IE2 zvýšená účinnost	1LA9	1LA9														
			IE1 standardní účinnost	1LA7/1LA5	1LA7														
				1LA9	1LA9 se zvýšeným výkonem														
				1PP7/1PP5	1PP7														
				1LP7/1LP5	1LP7														
			NEMA Energy efficient	1LA9	1LA9														
			Přepínatelné	1LA7/1LA5	1LA7														
Provoz s měničem kmitočtu	1LA7/1LA5								1LA7							1LA5			
			Provedení motoru	Typ motoru	Velikost	63	71	80	90	100	112	132	160	180	200	225			
Modulární vestavná technika – základní provedení ⁹⁾																			
Vestavba cizího chlazení	G17	všechny kromě 1PP7 IE1, 1PP5 IE1, 1LP7 IE1, 1LP5 IE1								✓	✓	✓	✓	✓	✓	✓	✓		
Vestavba brzdy ⁹⁾	G26	všechny kromě 1LA9 IE1, 1LA9 IE2, 1LA9 se zvýšeným výkonem IE1, 1PP7 IE1, 1PP5 IE1, 1LP7 IE1, 1LP5 IE1 a 1LA9 NEMA Energy efficient	✓	✓	✓	✓	✓	✓	✓	✓	✓	✓	✓	✓	✓	✓	✓		
Vestavba impulsního snímače otáček 1XP801-1 (HTL)	H57	všechny kromě 1LA9 IE1, 1LA9 IE2, 1LA9 se zvýšeným výkonem IE1, 1PP7 IE1, 1PP5 IE1, 1LP7 IE1, 1LP5 IE1 a 1LA9 NEMA Energy efficient		✓	✓	✓	✓	✓	✓	✓	✓	✓	✓	✓	✓	✓	✓		
Vestavba impulsního snímače otáček 1XP801-2 (TTL)	H58	všechny kromě 1LA9 IE1, 1LA9 IE2, 1LA9 se zvýšeným výkonem IE1, 1PP7 IE1, 1PP5 IE1, 1LP7 IE1, 1LP5 IE1 a 1LA9 NEMA Energy efficient		✓	✓	✓	✓	✓	✓	✓	✓	✓	✓	✓	✓	✓	✓		
Modulární vestavná technika – kombinace základních provedení ⁹⁾																			
Vestavba cizího chlaz. a impulz. snímače otáček 1XP8001-1	H61	všechny kromě 1LA9 IE1, 1LA9 IE2, 1LA9 se zvýšeným výkonem IE1, 1PP7 IE1, 1PP5 IE1, 1LP7 IE1, 1LP5 IE1 a 1LA9 NEMA Energy efficient							✓	✓	✓	✓	✓	✓	✓	✓	✓		
Vestavba brzdy a impulz. snímače otáček 1XP8001-1 ⁹⁾	H62	všechny kromě 1LA9 IE1, 1LA9 IE2, 1LA9 se zvýšeným výkonem IE1, 1PP7 IE1, 1PP5 IE1, 1LP7 IE1, 1LP5 IE1 a 1LA9 NEMA Energy efficient							✓	✓	✓	✓	✓	✓	✓	✓	✓		
Vestavba brzdy a cizího chlazení ⁹⁾	H63	všechny kromě 1LA9 IE1, 1LA9 IE2, 1LA9 se zvýšeným výkonem IE1, 1PP7 IE1, 1PP5 IE1, 1LP7 IE1, 1LP5 IE1 a 1LA9 NEMA Energy efficient							✓	✓	✓	✓	✓	✓	✓	✓	✓		
Vestavba brzdy, cizího chl. a impulz. snímače otáček 1XP8001-1 ⁹⁾	H64	všechny kromě 1LA9 IE1, 1LA9 IE2, 1LA9 se zvýšeným výkonem IE1, 1PP7 IE1, 1PP5 IE1, 1LP7 IE1, 1LP5 IE1 a 1LA9 NEMA Energy efficient							✓	✓	✓	✓	✓	✓	✓	✓	✓		
Vestavba brzdy a impulz. snímače otáček 1XP8001-2	H97	všechny kromě 1LA9 IE1, 1LA9 IE2, 1LA9 se zvýšeným výkonem IE1, 1PP7 IE1, 1PP5 IE1, 1LP7 IE1, 1LP5 IE1 a 1LA9 NEMA Energy efficient							✓	✓	✓	✓	✓	✓	✓	✓	✓		
Vestavba brzdy a impulz. sn. otáček 1XP8001-2 ⁹⁾	H98	všechny kromě 1LA9 IE1, 1LA9 IE2, 1LA9 se zvýšeným výkonem IE1, 1PP7 IE1, 1PP5 IE1, 1LP7 IE1, 1LP5 IE1 a 1LA9 NEMA Energy efficient							✓	✓	✓	✓	✓	✓	✓	✓	✓		
Vestavba brzdy, cizího chl. a impulz. snímače otáček 1XP8001-2 ⁹⁾	H99	všechny kromě 1LA9 IE1, 1LA9 IE2, 1LA9 se zvýšeným výkonem IE1, 1PP7 IE1, 1PP5 IE1, 1LP7 IE1, 1LP5 IE1 a 1LA9 NEMA Energy efficient							✓	✓	✓	✓	✓	✓	✓	✓	✓		
Modulární vestavná technika – doplňky																			
Napájení brzdy napětím DC 24 V	C00	všechny kromě 1LA9 IE2, 1LA9 se zvýšeným výkonem IE1, 1PP7 IE1, 1PP5 IE1, 1LP7 IE1, 1LP5 IE1 a 1LA9 NEMA Energy efficient	✓	✓	✓	✓	✓	✓	✓	✓	✓	✓	✓	✓	✓	✓	✓		
Napájení brzdy napětím AC 400 V	C01	všechny kromě 1LA9 IE2, 1LA9 se zvýšeným výkonem IE1, 1PP7 IE1, 1PP5 IE1, 1LP7 IE1, 1LP5 IE1 a 1LA9 NEMA Energy efficient	✓	✓	✓	✓	✓	✓	✓	✓	✓	✓	✓	✓	✓	✓	✓		
Napájení brzdy napětím DC 180 V, pro provoz s MICROMASTER 411- ECOFAST ¹⁰⁾	C02	všechny kromě 1LA9 IE2, 1LA9 se zvýšeným výkonem IE1, 1PP7 IE1, 1PP5 IE1, 1LP7 IE1 1LP5 IE1, 1LA9 NEMA Energy efficient, 1LA7 přepínatelné a 1LA5 přepínatelné	✓	✓	✓	✓	✓	✓	✓	✓									
Ruční uvolnění brzdy pákou (nepřidržené)	K82	všechny kromě 1LA9 IE2, 1LA9 se zvýšeným výkonem IE1, 1PP7 IE1, 1PP5 IE1, 1LP7 IE1, 1LP5 IE1 a 1LA9 NEMA Energy efficient	✓	✓	✓	✓	✓	✓	✓	✓	✓	✓	✓	✓	✓	✓	✓		

□ Standardní provedení ✓ Za příplatek – Není možné ○ Bez příplatku n.d. Na dotaz

2.8

Standardní motory 1LA/1LG/1LP/1PP

Doplňky objednacího čísla a zvláštní provedení

Běžné dodací lhůty

10 pracovních dní	20 pracovních dní	Express
-------------------------	-------------------------	---------

Zvláštní provedení
Hliníková řada 1LA7, 1LA5, 1LA9, 1LP7, 1LP5, 1PP7 a 1PP5

Volba a objednávání (pokračování)

Zvláštní provedení	Dodatečné objednací údaje se zkráceným označe- ním -Z a případně s krátkým vyjasňují- cím textem	Kategorie motorů		Velikost													
		Provedení motoru	Typ motoru (AI)	Typ motoru – velikost													
				63	71	80	90	100	112	132	160	180	200	225			
		IE2 zvýšená účinnost	1LA9	1LA9													
		IE1 standardní účinnost	1LA7/1LA5	1LA7												1LA5	
			1LA9	1LA9 se zvýšeným výkonem													
			1PP7/1PP5	1PP7												1PP5	
			1LP7/1LP5	1LP7												1LP5	
		NEMA Energy efficient	1LA9	1LA9													
		Přepínatelné	1LA7/1LA5	1LA7												1LA5	
		Provoz s měničem kmitočtu	1LA7/1LA5							1LA7						1LA5	
		1PP ■ . .															
		1L ■ . .															
Zvláštní vestavná technika																	
Úprava pro vestavbu MMI ¹¹⁾	H15	všechny kromě 1LA9 IE2, 1LA9 se zvýšeným výkonem IE1, 1PP7 IE1, 1PP5 IE1, 1LP7 IE1, 1LP5 IE1 a 1LA9 NEMA Energy efficient, 1LA7 s měničem kmitočtu a 1LA5 s měničem kmitočtu	n.d.	✓	✓	✓	✓	✓	✓	✓	✓	✓	✓	✓	✓	✓	✓
Vestavba impulzního snímače otáček LL 861 900 220	H70	všechny kromě 1LA9 IE2, 1LA9 se zvýšeným výkonem IE1, 1PP7 IE1, 1PP5 IE1, 1LP7 IE1 a 1LP5 IE1 a 1LA9 NEMA Energy efficient							✓	✓	✓	✓	✓	✓	✓	✓	✓
Vestavba impulzního snímače otáček HOG 9 D 1024 I	H72	všechny kromě 1LA9 IE2, 1LA9 se zvýšeným výkonem IE1, 1PP7 IE1, 1PP5 IE1, 1LP7 IE1 a 1LP5 IE1 a 1LA9 NEMA Energy efficient							✓	✓	✓	✓	✓	✓	✓	✓	✓
Vestavba impulzního snímače otáček HOG 9 D 1024 I	H73	všechny kromě 1LA9 IE2, 1LA9 se zvýšeným výkonem IE1, 1PP7 IE1, 1PP5 IE1, 1LP7 IE1 a 1LP5 IE1 a 1LA9 NEMA Energy efficient							✓	✓	✓	✓	✓	✓	✓	✓	✓
Úprava pro vestavbu LL 861 900 220	H78	všechny kromě 1LA9 IE2, 1LA9 se zvýšeným výkonem IE1, 1PP7 IE1, 1PP5 IE1, 1LP7 IE1 a 1LP5 IE1 a 1LA9 NEMA Energy efficient							✓	✓	✓	✓	✓	✓	✓	✓	✓
Úprava pro vestavbu HOG 9 D 1024 I	H79	všechny kromě 1LA9 IE2, 1LA9 se zvýšeným výkonem IE1, 1PP7 IE1, 1PP5 IE1, 1LP7 IE1 a 1LP5 IE1 a 1LA9 NEMA Energy efficient							✓	✓	✓	✓	✓	✓	✓	✓	✓
Úprava pro vestavbu HOG 10 D 1024 I	H80	všechny kromě 1LA9 IE2, 1LA9 se zvýšeným výkonem IE1, 1PP7 IE1, 1PP5 IE1, 1LP7 IE1 a 1LP5 IE1 a 1LA9 NEMA Energy efficient							✓	✓	✓	✓	✓	✓	✓	✓	✓
Mechanické provedení a ochrana krytem																	
Radialní těsnění na straně D u přírub. tvarů s těsností do přetlaku 0,1 bar ¹²⁾	K17	všechna	všechny	✓	✓	✓	✓	✓	✓	✓	✓	✓	✓	✓	✓	✓	✓
S dvěma dodatečnými závěsnými oky pro IM V1/IM V3	K32	všechny kromě 1LA9 IE2, 1LA9 se zvýšeným výkonem IE1 a 1LA9 NEMA Energy efficient														✓	✓
Provedení se sníženým hlukem u 2-pólových motorů – otáčení doprava ¹⁰⁾	K37	všechny kromě 1LA9 IE2, 1LA9 se zvýšeným výkonem IE1, 1PP7 IE1, 1PP5 IE1, 1LP7 IE1, 1LP5 IE1 a 1LA9 NEMA Energy efficient jen 1LA9 IE2, 1LA9 se zvýšeným výkonem IE1 a 1LA9 NEMA Energy efficient									✓	✓	✓	✓	✓	✓	✓
Provedení se sníženým hlukem u 2-pólových motorů – otáčení doleva ¹⁰⁾	K38	všechny kromě 1LA9 IE2, 1LA9 se zvýšeným výkonem IE1, 1PP7 IE1, 1PP5 IE1, 1LP7 IE1, 1LP5 IE1 a 1LA9 NEMA Energy efficient jen 1LA9 IE2, 1LA9 se zvýšeným výkonem IE1 a 1LA9 NEMA Energy efficient									✓	✓	✓	✓	✓	✓	✓
Ochrana krytem IP65 ¹³⁾	K50	všechna	všechny	✓	✓	✓	✓	✓	✓	✓	✓	✓	✓	✓	✓	✓	✓
Ochrana krytem IP56 ¹⁴⁾	K52	všechna	všechny	✓	✓	✓	✓	✓	✓	✓	✓	✓	✓	✓	✓	✓	✓
Provedení odolné otřesům	L03	všechna	všechny	✓	✓	✓	✓	✓	✓	✓	✓	✓	✓	✓	✓	✓	✓
Otvory pro odvod kondenzátu ¹⁵⁾	L12	všechna	všechny	✓	✓	✓	✓	✓	✓	✓	✓	✓	✓	✓	✓	✓	✓
Nerezavějící šrouby (vnější)	M27	všechna	všechny	✓	✓	✓	✓	✓	✓	✓	✓	✓	✓	✓	✓	✓	✓
Mechanická ochrana pro impulz. snímač otáček ¹⁶⁾	M68	všechny kromě 1LA9 IE2, 1LA9 se zvýšeným výkonem IE1, 1PP7 IE1, 1PP5 IE1, 1LP7 IE1 a 1LP5 IE1 a 1LA9 NEMA Energy efficient				✓	✓	✓	✓	✓	✓	✓	✓	✓	✓	✓	✓
Teplota okolí a nadmořská výška																	
Teplota okolí od -40 °C do +40 °C ¹⁷⁾	D03	všechny kromě 1LA9 IE2, 1LA9 se zvýšeným výkonem IE1 a 1LA9 NEMA Energy efficient jen pro 1LA9 IE2, 1LA9 se zvýšeným výkonem IE1 a 1LA9 NEMA Energy efficient		✓	✓	✓	✓	✓	✓	✓	✓	✓	✓	✓	✓	✓	✓
Teplota okolí od -30 °C do +40 °C ¹⁷⁾	D04	všechna	všechny	✓	✓	✓	✓	✓	✓	✓	✓	✓	✓	✓	✓	✓	✓
□ Standardní provedení	✓ Za příplatek	– Není možné	○ Bez příplatku	n.d. Na dotaz													

2.8

Legenda a patní poznámky viz str. 181

Standardní motory 1LA/1LG/1LP/1PP

Doplňky objednacího čísla a zvláštní provedení

Běžné dodací lhůty

10 pracovních dní	20 pracovních dní	Express
-------------------------	-------------------------	---------

Zvláštní provedení
Hliníková řada 1LA7, 1LA5, 1LA9, 1LP7, 1LP5, 1PP7 a 1PP5

Volba a objednávání (pokračování)

Zvláštní provedení	Dodatečné objednací údaje se zkráceným označe- ním -Z a případně s krátkým vyjasňují- cím textem	Kategorie motorů Provedení motoru	Typ motoru (Al)	Typ motoru – velikost																
				63	71	80	90	100	112	132	160	180	200	225						
		IE2 zvýšená účinnost	1LA9	1LA9																
		IE1 standardní účinnost	1LA7/1LA5	1LA7																
			1LA9	1LA9 se zvýšeným výkonem																
			1PP7/1PP5	1PP7																
			1LP7/1LP5	1LP7																
		NEMA Energy efficient	1LA9	1LA9																
		Přepínatelné	1LA7/1LA5	1LA7																
		Provoz s měničem kmitočtu	1LA7/1LA5							1LA7										
1PP.....-... ■ . 1L.....-... ■ .		Provedení motoru	Typ motoru	Velikost																
				63	71	80	90	100	112	132	160	180	200	225						
Provedení podle norem a specifikací																				
Povinná certifikace CCC pro Čínu ¹⁸⁾	D01	všechny kromě 1LA9 IE2, 1LA9 se zvýšeným výkonem IE1, 1PP7 IE1, 1PP5 IE1, 1LP7 IE1, 1LP5 IE1 a 1LA9 NEMA Energy efficient jen pro 1LA9 IE2, 1LA9 se zvýšeným výkonem IE1 a 1LA9 NEMA Energy efficient		✓	✓	✓	✓	✓	✓	✓	–	–	–	–	–	–	–	–	–	–
Motory třídy účinnosti IE1 bez znaku CE pro export mimo evropský hospodářský prostor (viz nařízení EU 640/2009)	D22 <i>Nové!</i>	jen pro 1LA7 IE1, 1LA5 IE1, 1LA9 IE1, 1PP7 IE1, 1PP5 IE1, 1LP7 IE1, 1LP5 IE1	○	○	○	○	○	○	○	○	○	○	○	○	○	○	○	○	○	○
Elektricky podle NEMA MG1-12 ¹⁹⁾	D30	všechny kromě 1PP7 IE1, 1PP5 IE1, 1LP7 IE1, 1LP5 IE1 a 1LA9 NEMA Energy efficient	✓	✓	✓	✓	✓	✓	✓	✓	✓	✓	✓	✓	✓	✓	✓	✓	✓	✓
Provedení podle UL s „Uznávacím znakem“ ¹⁹⁾	D31	všechny kromě 1LA7 pro měnič, 1LA5 pro měnič a 1LA9 NEMA Energy efficient	✓	✓	✓	✓	✓	✓	✓	✓	✓	✓	✓	✓	✓	✓	✓	✓	✓	✓
Certifikace pro Koreu podle KS C4202 ²⁰⁾	D33	Jen pro 1LA9 IE2 a a 1LA9 NEMA Energy efficient	–	–	✓	✓	✓	✓	✓	✓	✓	✓	✓	✓	✓	✓	✓	✓	✓	✓
Štítek s třídou účinnosti Energy efficiency pro Čínu	D34 <i>Nové!</i>	Jen pro 1LA9 IE2 a 1LA9 NEMA Energy efficient	○	○	○	○	○	○	○	○	○	○	○	○	○	○	○	○	○	○
Kanadské předpisy (CSA) ²¹⁾	D40	všechny kromě 1LA7 pro měnič, 1LA5 pro měnič a 1LA9 NEMA Energy efficient	✓	✓	✓	✓	✓	✓	✓	✓	✓	✓	✓	✓	✓	✓	✓	✓	✓	✓
Provedení s účinností NEMA Energy Efficiency pro severní Ameriku podle NEMA MG1, tab.12-11, včetně UL a CSA	D42 <i>Nové!</i>	Jen pro 1LA9 NEMA Energy efficient	n.d.	n.d.	n.d.	n.d.	n.d.	n.d.	n.d.	n.d.	n.d.	n.d.	n.d.	n.d.	n.d.	n.d.	n.d.	n.d.	n.d.	–
Znak PSE pro Japonsko ²²⁾	D46	všechny kromě 1LA7 pro měnič, 1LA5 pro měnič a 1LA9 NEMA Energy efficient	✓	✓	✓	✓	✓	✓	✓	✓	–	–	–	–	–	–	–	–	–	–
Provedení VIK (zahrnuje zónu 2 při jmenovitém provozu, bez Ex nA II na výkonostním štítku) ²³⁾	K30	Jen pro 1LA9 IE2 a 1LA9 NEMA Energy efficient, 8-pólové motory a motory <0,75 kW	✓	✓	✓	✓	✓	✓	✓	✓	✓	✓	✓	✓	–	–	–	–	–	–
Ex nA II na výkonostním štítku podle VIK	C27	Jen pro 1LA9 IE2 a 1LA9 NEMA Energy efficient, 8-pólové motory a motory <0,75 kW	✓	✓	✓	✓	✓	✓	✓	✓	✓	✓	✓	–	–	–	–	–	–	–
Ložiska a mazání																				
Měřicí hlavice pro měření ložiskový vibrací SPM ²⁴⁾	G50	všechna	všechny	–	–	–	–	✓	✓	✓	✓	✓	✓	✓	✓	✓	✓	✓	✓	✓
Ložiska pro zvýšené radiální zatížení	K20	všechna	všechny	–	–	–	–	✓	✓	✓	✓	✓	✓	✓	✓	✓	✓	✓	✓	✓
Domazávání ²⁴⁾ ²⁵⁾	K40	všechna	všechny	–	–	–	–	✓	✓	✓	✓	✓	✓	✓	✓	✓	✓	✓	✓	✓
Pevné ložisko na straně D	K94	všechna	všechny	✓	✓	✓	✓	✓	✓	✓	✓	✓	✓	✓	✓	✓	✓	✓	✓	✓
Pevné ložisko na straně ND	L04	všechny kromě 1PP7 IE1 a 1PP5 IE1 jen pro 1PP7 IE1 a 1PP5 IE1		✓	✓	✓	✓	✓	✓	✓	✓	□	□	□	□	□	□	□	□	□
Vyvážení a stupeň vibrací																				
Stupeň vibrací A		všechna	všechny	□	□	□	□	□	□	□	□	□	□	□	□	□	□	□	□	□
Stupeň vibrací B	K02	všechna	všechny	✓	✓	✓	✓	✓	✓	✓	✓	✓	✓	✓	✓	✓	✓	✓	✓	✓
Vyvážení s celým perem	L68	všechna	všechny	✓	✓	✓	✓	✓	✓	✓	✓	✓	✓	✓	✓	✓	✓	✓	✓	✓
Vyvážení bez pera	M37	všechna	všechny	✓	✓	✓	✓	✓	✓	✓	✓	✓	✓	✓	✓	✓	✓	✓	✓	✓
Hřídel a rotor																				
Obvodové házení hřídelového konce, sousost, a lineární posun podle DIN 42955, tolerance R u přírubového motoru ²⁶⁾	K04	všechna	všechny	✓	✓	✓	✓	✓	✓	✓	✓	✓	✓	✓	✓	✓	✓	✓	✓	✓
Druhý standardní volný konec	K16	všechna	všechny	✓	✓	✓	✓	✓	✓	✓	✓	✓	✓	✓	✓	✓	✓	✓	✓	✓
Volný konec standardních rozměrů bez drážky	K42	všechna	všechny	✓	✓	✓	✓	✓	✓	✓	✓	✓	✓	✓	✓	✓	✓	✓	✓	✓
Obvodové házení volného konce podle DIN 42955, tolerance R	L39	všechna	všechny	✓	✓	✓	✓	✓	✓	✓	✓	✓	✓	✓	✓	✓	✓	✓	✓	✓
Hřídel standardních rozměrů z nerezavějící oceli	M65	všechny kromě 1LA9 IE2, 1LA9 se zvýšeným výkonem IE1 a 1LA9 NEMA Energy efficient		–	–	✓	✓	✓	✓	✓	✓	✓	✓	✓	✓	✓	✓	✓	✓	✓
Nestandardní válcový volný konec ²⁷⁾	Y55 • a objednací údaje	všechna	všechny	✓	✓	✓	✓	✓	✓	✓	✓	✓	✓	✓	✓	✓	✓	✓	✓	✓

□ Standardní provedení ✓ Za příplatek – Není možné ○ Bez příplatku n.d. Na dotaz

2.8

Standardní motory 1LA/1LG/1LP/1PP

Doplňky objednačího čísla a zvláštní provedení

Běžné dodací lhůty

10 pracovních dní	20 pracovních dní	Express
-------------------------	-------------------------	---------

Zvláštní provedení
Hliníková řada 1LA7, 1LA5, 1LA9, 1LP7, 1LP5, 1PP7 a 1PP5

Volba a objednávání (pokračování)

Zvláštní provedení	Dodatečné objednačí údaje se zkráceným označe- ním -Z a případně s krátkým vyjasňují- cím textem	Kategorie motorů	Provedení motoru												
			Typ motoru (A)	Typ motoru – velikost											
				63	71	80	90	100	112	132	160	180	200	225	
		IE2 zvýšená účinnost	1LA9	1LA9											
		IE1 standardní účinnost	1LA7/1LA5	1LA7								1LA5			
			1LA9	1LA9 se zvýšeným výkonem											
			1PP7/1PP5	1PP7								1PP5			
			1LP7/1LP5	1LP7								1LP5			
		NEMA Energy efficient	1LA9	1LA9											
		Přepínatelné	1LA7/1LA5	1LA7								1LA5			
		Provoz s měničem kmitočtu	1LA7/1LA5					1LA7				1LA5			
			Provedení motoru	Typ motoru	Velikost										
					63	71	80	90	100	112	132	160	180	200	225
Vytápění a chlazení															
Kryt ventilátoru pro textilní průmysl ²⁸⁾	H17	všechny kromě 1LA9 IE2, 1LA9 se zvýšeným výkonem IE1, 1PP7 IE1, 1PP5 IE1, 1LP7 IE1, 1LP5 IE1 a 1LA9 NEMA Energy efficient jen pro 1LA9 IE2, 1LA9 se zvýšeným výkonem IE1 a 1LA9 NEMA Energy efficient				✓	✓	✓	✓	✓	✓	✓	✓	✓	✓
Kovový vnější ventilátor ²⁹⁾	K35	všechny kromě 1PP7 IE1, 1PP5 IE1, 1LP7 IE1, 1LP5 IE1	✓	✓	✓	✓	✓	✓	✓	✓	✓	✓	✓	✓	✓
Antikondenzační vytápění pro 230 V ³⁰⁾	K45	všechny; pro 1LA7 pro frekvenční měnič a 1LA5 pro frekvenční měnič na dotaz	✓	✓	✓	✓	✓	✓	✓	✓	✓	✓	✓	✓	✓
Antikondenzační vytápění pro 115 V ³⁰⁾	K46	všechny; pro 1LA7 pro frekvenční měnič a 1LA5 pro frekvenční měnič na dotaz	✓	✓	✓	✓	✓	✓	✓	✓	✓	✓	✓	✓	✓
Výkonnostní štítek a přídatný štítek															
Druhý štítek domazávání (příložený)	B06	všechna	všechny					✓	✓	✓	✓	✓	✓	✓	✓
Přídatný štítek s napětovou tolerancí ³¹⁾	B07	<i>Nové!</i> všechny kromě 1LP7 IE1, 1LP5 IE1, 1LA7 přepínatelný, 1LA5 přepínatelný a 8-pólové motory	✓	✓	✓	✓	✓	✓	✓	✓	✓	✓	✓	✓	✓
Druhý výkon. štítek (příložený)	K31	všechna	všechny	✓	✓	✓	✓	✓	✓	✓	✓	✓	✓	✓	✓
Výkonnostní štítek z nerezavějící oceli	M40	<i>Nové!</i> jen pro 1LA9 IE2, 1LA9 se zvýšeným výkonem IE1 a 1LA9 NEMA Energy efficient	✓	✓	✓	✓	✓	✓	✓	✓	✓				
Přídatný štítek resp. výkonnostní štítek s odlišnými štítkovými údaji	Y80 • a objednačí údaje	všechna	všechny	✓	✓	✓	✓	✓	✓	✓	✓	✓	✓	✓	✓
Přídatný štítek s údaji podle objednávky	Y82 • a objednačí údaje	všechna	všechny	✓	✓	✓	✓	✓	✓	✓	✓	✓	✓	✓	✓
Výkonnostní štítek a štítek balení s dodatečnými informacemi (je možných maximálně 20 znaků)	Y84 • a objednačí údaje	všechna	všechny	✓	✓	✓	✓	✓	✓	✓	✓	✓	✓	✓	✓
Balení, bezpečnostní pokyny, dokumentace a zkušební protokoly															
Jedny bezpečnostní pokyny a jeden návod k obsluze na jednu paletu	B01	všechny kromě 1PP7 IE1, 1PP5 IE1, 1LP7 IE1, 1LP5 IE1 a 1LA9 NEMA Energy efficient jen pro 1PP7 IE1, 1PP5 IE1, 1LP7 IE1 a 1LP5 IE1	□	□	□	□	□	□	□	□	□	□	□	–	–
Protokol kontroly kusové zkoušky podle čl. 3.1 ČSN EN 10204 ³²⁾	B02	všechna	všechny	✓	✓	✓	✓	✓	✓	✓	✓	✓	✓	✓	✓
Návod k obsluze, CD německy/anglicky, (příložený) ³³⁾		všechna	všechny	□	□	□	□	□	□	□	□	□	□	□	□
Návod k obsluze, tiskovina německy/anglicky, (příložený)	B23	všechna	všechny	✓	✓	✓	✓	✓	✓	✓	✓	✓	✓	✓	✓
Zkušební protokol oteplovací zkoušky s přejímkou, vodor. tvar	F83	všechny kromě 1LA7 pro měnič, 1LA5 pro měnič a 1LA9 NEMA Energy efficient	✓	✓	✓	✓	✓	✓	✓	✓	✓	✓	✓	✓	✓
Paleta s mřížovým pletivem	L99	všechna	všechny	○	○	○	○	○	○	○	○	○	○	–	–
Zapojení do hvězdy při odeslání	M32	všechna	všechny	✓	✓	✓	✓	✓	✓	✓	✓	✓	✓	✓	✓
Zapojení do trojúhelníku při odeslání	M33	všechna	všechny	✓	✓	✓	✓	✓	✓	✓	✓	✓	✓	✓	✓

□ Standardní provedení ✓ Za příplatek – Není možné ○ Bez příplatku n.d. Na dotaz

Standardní motory 1LA/1LG/1LP/1PP

Doplňky objednacího čísla a zvláštní provedení

Běžné dodací lhůty

10 pracovních dní	20 pracovních dní	Express
-------------------------	-------------------------	---------

Zvláštní provedení
Hliníková řada 1LA7, 1LA5, 1LA9, 1LP7, 1LP5, 1PP7 a 1PP5

Volba a objednávání (pokračování)

- ¹⁾ K vyhodnocení čidel se doporučuje použít příslušné vypínací zařízení (viz katalog IC10). U přepínatelných motorů se dvěma oddělenými vinutími je nutný dvojnásobný počet teplotních čidel (zkrácené označení A11, cena odvozena od zkráceného označení A12, přesná cena na dotaz).
- ²⁾ Není možné u přepínatelných motorů a u motorů 1LA9 se zvýšeným výkonem velikosti 132. Je možné připojit jen jedno čidlo (PTC termistor nebo bimetal). Je možné uvést jen napětové číslo 1 (230 VΔ/400 VY) a napětové číslo 9 se zkrác. označením L1U pro zvláštní napětí (400 VΔ). V kombinaci s ECOFAST (zkrác. označení G55) nejsou možné následující zkrác. označení: A12, C02, C18, D31, D40, G50, H15, H17, H62, H63, H64, H98, H99, K04, K15, K16, K34, K35, K40, K45, K46, K52, K54, K82, L03, L44, L45, L47, L48, L49, L51, L52.
- ³⁾ Není možné u přepínatelných motorů. Je možné připojit jen jedno čidlo (PTC termistor). Je možné uvést jen napětové číslo 1 (230 VΔ/400 VY) a napětové číslo 9 se zkrác. označením L1U pro zvláštní napětí (400 VΔ). V kombinaci s ECOFAST-EMV (zkrác. označení G56) nejsou možné následující zkrác. označení: A12, A23, A31, C00, C18, D31, D40, G50, H15, H17, K04, K15, K16, K34, K35, K40, K45, K46, K52, K54, K82, L03, L44, L45, L47, L48, L49, L51, L52.
V kombinaci s ECOFAST-EMV (zkrácené označení G56) se zkráceným označením C01 (400V AC) nebo C02 (180V DC) je možno použít jen následující zkrácená označení: G26, H62, H63, H64, H98, H99.
- ⁴⁾ Při spojení se zkrác. označením pro bimetalovou ochranu nebo antikondenzační vytápění je nutný dotaz.
- ⁵⁾ Není možné pro přepínatelné motory a/nebo u napětového čísla 1 nebo 6.
- ⁶⁾ U motorů v provedení podle UL (zkrác. označ. D31) není možno použít. Není použitelné u motorů 1LA5 velikostí 180 do 225 v provedení podle CSA (zkrác. označení D40). V katalogu (část Úvod) je uvedena životnost maziva vztahující se na teplotu okolo 40 °C. Při zvýšení teploty chladiva o 10 K je životnost maziva, resp. domazávací interval poloviční.
- ⁷⁾ Snížení výkonu není možné v kombinaci s následujícími zkrác. označeními: L2A, L2C, L2Q, L2R, L2S, L2T, L2U, L2V, L3E und L3G.
- ⁸⁾ Druhý volný konec není možný. U vestavby brzdy na dotaz. Zkrácená označení uvedená v jednotlivé skupině modulárních vestaveb nejsou navzájem kombinovatelná. Platí to pro skupiny:
– Modulární vestavná technika – základní provedení
– Modulární vestavná technika – kombinace základních provedení
– Modulární vestavná technika – zvláštní vestavná technika
- ⁹⁾ Standardní napětí pro brzdu je 230V AC při kmitočtu 50/60 Hz. Jiná napětí připojitelná na brzdu je možno získat zkráceným označením C00, C01 a C02..
- ¹⁰⁾ Není možné u přepínatelných motorů.
- ¹¹⁾ Vestavba měniče kmitočtu pro napětí 230 VΔ/400 VY je možná po doplnění typu měniče MICROMASTER (viz katalog DA 51.3).
- ¹²⁾ Pro tvar IM V3 není možné.
- ¹³⁾ Není možné ve spojení s impulsním snímačem otáček HOG 9 D 1024I (zkrácené označení H72, H79) a/nebo brzdou ZLM8 (při použití u motorů do velikosti 225 včetně, zkrác. označení G26).
- ¹⁴⁾ Není možné ve spojení s brzdou ZLM8 (při použití u motorů do velikosti 225 včetně, zkrác. označení G26).
- ¹⁵⁾ Otvory pro odvod kondenzátu na str. D i ND budou při dodání uzavřené (krytí IP55, IP56, IP65). Pokud budou u motorů ve tvarech IM B6, IM B7 nebo IM B8 (patky na straně nebo nahoře) otvory pro odvod kondenzátu použité, je nutné ložiskové štíty na straně D i ND uložit tak, aby otvory pro odvod kondenzátu byly při dodání ve správné poloze (po montáži dole).
- ¹⁶⁾ Není potřebné při kombinaci impulzního snímače otáček s cizím chlazením, protože v tomto případě je snímač umístěn pod krytem ventilátoru.
- ¹⁷⁾ V souvislosti s vestavbami u motorů 1LA5/1LA7 se zvláštní izolací pro provoz s měničem kmitočtu je nutné dbát na technické údaje a v případě nejasností vznést dotaz.
- ¹⁸⁾ Podle CCC jsou povinně certifikované tyto motory:
2pól. s výkonem ≤ 2,2 kW
4pól. s výkonem ≤ 1,1 kW
6pól. s výkonem ≤ 0,75 kW
8pól. s výkonem ≤ 0,55 kW
Zkrác. označení D01 je u velikostí 100 a 112 platné pro přepínatelné motory 1LA7.
- ¹⁹⁾ Proveditelné do max. 600V. Na výkonostním štítku se uvádí jmenovité napětí bez napětového rozsahu. Zkrácená označení D30 a D31 neopravňují k vývozu do USA a Mexika. K tomu jsou k dispozici exportní provedení motorů 1LA9 pro severní Ameriku se zkráceným označením D42 (NEMA Energy efficient).
- ²⁰⁾ Pro Koreu jsou certifikované 2-, 4- a 6-pólové motory 1LA9 a 1LG6 s účinností IE2 ve výkonovém rozsahu 0,75 kW až 200 kW.
- ²¹⁾ Na výkonostním štítku se uvádí jmenovité napětí bez napětového rozsahu. Zkrácené označení D40 neopravňuje k vývozu do Kanady. K tomu jsou k dispozici exportní provedení motorů 1LA9 pro severní Ameriku se zkráceným označením D42 (NEMA Energy efficient).
- ²²⁾ Povinné jsou značené malé motory se jmenovitým výkonem do 3kW (Small Power Electromotor), které se exportují do Japonska.
- ²³⁾ Není možné v kombinaci s antikondenzačním vytápěním (zkrácené označení K45 resp. K46). Místo toho se volí zkrácené označení M14 resp. M15 – další viz Katalog 4 „Nevýbušné motory“.
- ²⁴⁾ Není možné při vestavbě brzdy.
- ²⁵⁾ Pro 1LA9 134-6KA.. není možné.
- ²⁶⁾ Kombinovatelné s kulíčkovými ložisky řady 60.., 62.. a 63... Není možný vývoz v kombinaci s válečkovými ložisky (např. ložiska pro zvýšené radiální zatížení K20), vestavba brzdy nebo impulzního snímače otáček.
- ²⁷⁾ Při objednávce motoru s delším nebo kratším volným koncem (oproti standardnímu) musí být na dodaném rozměrovém náčrtku udáno požadované umístění a délka. Přitom je nutné počítat s tím, že lícovaný klín bude podle DIN 6885 tvaru A, poloha drážky pro klín bude uprostřed volného konce a délku stanovuje normativně výrobce. Toto neplatí při kuželovém volném konci, při nestandardním hřídelovém konci se závitovým čepem, s hřídelovým koncem s nestandardními tolerancemi, svařované hřídelové konce s čepem, extrémně „štíhlé“ volné konce, hřídelové konce zvláštních rozměrů (na př. 4-boké hřídelové konce) a dutý volný konec. Platí pro nestandardní hřídelové konce na straně D nebo ND. Klín bude vždy dodaný. Pro zkrácená označení Y55 a L05 platí:
– rozměr D a DA ≤ vnitřní průměr ložiskového kroužku (viz rozměrové tabulky „Rozměry“)
– rozměr E a EA ≤ 2 x délka E (standard) hřídelových konců.
Vysvětlivky ke zkrác. označením viz katalog D 81.1, část Úvod..
- ²⁸⁾ S ohledem na zvláštní požadavek textilního průmyslu umožňuje provedení plechového krytu ventilátoru průnik zkušebního prstu mezi kryt ventilátoru a kostru. Uživatel musí odpovídajícím konstrukčním systémem zajistit vhodné rozměry vyžadované zkouškou zkušebním prstem.
- ²⁹⁾ U motorů 1LA5/6/7/9 a 1LG s kovovým vnějším ventilátorem je provoz s měničem kmitočtu dovolený. Kovový vnější ventilátor není možný v kombinaci s provedením na snížený hluk – zkrácené označení K37 nebo K38.
- ³⁰⁾ Není možné v kombinaci s VIK (zkrácené označení K30). Místo toho se volí zkrácené označení M14 resp. M15 – další viz Katalog 4 „Nevýbušné motory“.
- ³¹⁾ Je možné objednat pro 230VΔ/400VY nebo 400VΔ/690VY (napětové číslo 1 nebo 6). Není možné u přepínatelných motorů, motorů s vlastním chlazením. 8-pólových motorů a v kombinaci se zkrác. označením D34.
- ³²⁾ Dodací lhůta protokolu se může lišit od dodací lhůty motoru.
- ³³⁾ Návod k obsluze ve formátu PDF ve všech úředních jazycích EU je volně přístupný na následující internetové adrese:
<http://support.automation.siemens.com/WW/view/de/10803948/133300>

2.8

Standardní motory 1LA/1LG/1LP/1PP

Doplňky objednačího čísla a zvláštní provedení

Běžné dodací lhůty

10
pracovních
dní

20
pracovních
dní

Express

Zvláštní provedení

Litínová řada 1LA6, 1LG4, 1LG6, 1LP4, 1PP4

Volba a objednávání (pokračování)

Zvláštní provedení	Dodatečné objednačí údaje se zkráceným označe- ním -Z a případně s krátkým vyjasňují- cím textem	Kategorie motorů		Velikost													
		Provedení motoru	Typ motoru (litina)	Typ motoru – velikost	100	112	132	160	180	200	225	250	280	315	315 L	315 L	
		IE2 zvýšená účinnost	1LG6						1LG6								
		IE3 vysoká účinnost	1LG6											1LG6			
		IE1 standardní účinnost	1LA6/1LG4	1LA6					1LG4								
			1PP4						1PP4								
			1LP4						1LP4								
		NEMA Energy efficient	1LG6						1LG6								
		NEMA Premium efficient	1LG6													1LG6	
		Přepínatelné	1LG4														
		Provoz s měničem kmitočtu	1LG6						1LG4								
									1LG6								
1PP4.....		Provedení motoru	Typ motoru	Velikost	100	112	132	160	180	200	225	250	280	315	315 L	315 L	
1L.....														S/M/L	1LG6	1LG6	
															318-.M,	1LG6	
															312-.M *)		

Ochrany motoru

Popis	Kód	Všechna	Všechny	100	112	132	160	180	200	225	250	280	315	315 L
Ochrana vinutí 3ks vestavěnými termistory pro vypínání ¹⁾	A11	všechna	všechny	✓	✓	✓	✓	✓	✓	✓	✓	✓	✓	✓
Ochrana vinutí 6ks vestavěnými termistory pro signalizaci a vypínání ¹⁾	A12	všechna	všechny	✓	✓	✓	✓	✓	✓	✓	✓	✓	✓	✓
Snímání teploty vinutí vestavěným tepelným čidlem KTY 84-130 ¹⁾	A23	všechna	všechny	✓	✓	✓	✓	✓	✓	✓	✓	✓	✓	✓
Snímání teploty vinutí 2ks vestavěnými tepelnými čidly 2 x KTY 84-130 ¹⁾	A25	všechna	všechny	✓	✓	✓	✓	✓	✓	✓	✓	✓	✓	✓
Teplotní bimetalová čidla pro vypínání ¹⁾	A31	všechna	všechny	✓	✓	✓	✓	✓	✓	✓	✓	✓	✓	✓
Snímání teploty vinutí 3ks odporových čidel PT 100 ¹⁾	A60	všechna	všechny	✓	o	o	o	o	o	o	o	o	o	o
Snímání teploty vinutí 6ks odporových čidel PT 100 ¹⁾	A61	všechna	všechny	-	-	-	-	✓	✓	✓	✓	✓	✓	✓
Snímání teploty ložisek 2ks šroubovatelnými odporovými čidly Pt 100 v základním zapojení ^{1) 2) 3)}	A72	všechna	všechny	-	-	-	-	✓	✓	✓	✓	✓	✓	✓
Snímání teploty ložisek 2ks šroubovatelnými odporovými čidly Pt 100 ve třívodič. zapojení ^{1) 3)}	A78	všechna	všechny	-	-	-	-	✓	✓	✓	✓	✓	✓	✓
Snímání teploty ložisek 2ks dvojitými šroubovatelnými odpor. čidly Pt 100 v základním zapojení ^{1) 3)}	A80	všechna	všechny	-	-	-	-	✓	✓	✓	✓	✓	✓	✓

Připojení motoru a svorkovnicová skříň

Popis	Kód	Všechna	Všechny	100	112	132	160	180	200	225	250	280	315	315 L
Dvojdílná deska na svorkovnicové skříni	K06	všechna	všechny	-	-	-	-	-	✓	✓	✓	✓	✓	✓
Vyvážení bez pera	L01	všechny kromě 1PP4 IE1, 1LP4 IE1 a 1LG6 pro frekvenční měnič		-	-	-	-	o	o	o	o	o	o	o
Svorkovnicová skříň na pravé straně	K09	všechna	všechny	✓	✓	✓	✓	✓	✓	✓	✓	✓	✓	✓
Svorkovnicová skříň na levé straně	K10	všechna	všechny	✓	✓	✓	✓	✓	✓	✓	✓	✓	✓	✓
Svorkovnicová skříň nahoře, šroubovatelné patky	K11	všechna	všechny	-	-	-	-	✓	✓	✓	✓	✓	✓	✓
Svorkovn. skříň v litinovém provedení	K15	všechny kromě 1PP4 IE1 a 1LP4 IE1		o	o	o	o	✓	✓	✓	o	o	o	o
Jedno kabelové šroubení, kovové	K54	všechna	všechny	✓	o	o	o	o	o	o	o	o	o	o
Kabelové šroubení, maximální vybavení	K55	všechna	všechny	✓	o	o	o	o	o	o	o	o	o	o
Svorkovnicová skříň pootočená o 90°, příklady ze strany D	K83	všechna	všechny	✓	✓	✓	✓	✓	✓	✓	✓	✓	✓	✓
Svorkovnicová skříň pootočená o 90°, příklady ze strany ND	K84	všechna	všechny	✓	✓	✓	✓	✓	✓	✓	✓	✓	✓	✓
Svorkovnicová skříň pootočená o 180°	K85	všechna	všechny	✓	✓	✓	✓	✓	✓	✓	✓	✓	✓	✓
Nejbližší větší svorkovnicová skříň	L00	všechna	všechny	✓	-	-	-	✓	✓	✓	✓	✓	✓	✓
Vnější zemnicí svorka	L13	všechny kromě 1LG6 pro frekvenční měnič		✓	✓	✓	✓	o	o	o	o	o	o	o
6 volně vyvedených vodičů, délka 1,5 m ⁴⁾	L48	všechna	všechny	-	-	-	-	✓	✓	✓	n.d.	n.d.	n.d.	n.d.
6 volně vyvedených vodičů, délka 3 m ⁴⁾	L49	všechna	všechny	-	-	-	-	✓	✓	✓	n.d.	n.d.	n.d.	n.d.
Volně vyvedené vodiče – na pravou stranu ^{5) 6)}	L51	všechna	všechny	-	-	-	-	n.d.	n.d.	n.d.	n.d.	n.d.	n.d.	n.d.
Volně vyvedené vodiče – na levou stranu ^{5) 6)}	L52	všechna	všechny	-	-	-	-	n.d.	n.d.	n.d.	n.d.	n.d.	n.d.	n.d.
Pomocná svorkovnicová skříň 1XB3 020	L97	všechna	všechny	-	-	-	-	✓	✓	✓	✓	✓	✓	✓
Svorníky pro připojení kabelu, přibalené (3 kusy)	M46	všechna	všechny	-	-	-	-	-	-	-	✓	✓	✓	✓
Třmenové svorky pro připojení kabelu, přibalené (6 kusů)	M47	všechna	všechny	-	-	-	-	-	-	-	✓	✓	✓	✓

o Standardní provedení ✓ Za příplatek - Není možné o Bez příplatku n.d. Na dotaz

Legenda a patní poznámky viz str. 188

Standardní motory 1LA/1LG/1LP/1PP

Doplňky objednacího čísla a zvláštní provedení

Běžné dodací lhůty

10 pracovních dní	20 pracovních dní	Express
-------------------------	-------------------------	---------

Zvláštní provedení
Litinová řada 1LA6, 1LG4, 1LG6, 1LP4, 1PP4

Volba a objednávání (pokračování)

Zvláštní provedení	Dodatečné objednací údaje se zkráceným označe- ním -Z a případně s krátkým vyjasňují- cím textem	Kategorie motorů		Velikost												
		Provedení motoru	Typ motoru (litina)	100	112	132	160	180	200	225	250	280	315 S/M/L	315 L 1LG6 318-M, 1LG6 312-M *)		
		IE2 zvýšená účinnost	1LG6					1LG6								
		IE3 vysoká účinnost	1LG6										1LG6			
		IE1 standardní účinnost	1LA6/1LG4	1LA6					1LG4	1PP4	1LP4					
		NEMA Energy efficient	1LG6						1LG6							
		NEMA Premium efficient	1LG6												1LG6	
		Přepínatelné	1LG4						1LG4							
		Provoz s měničem kmitočtu	1LG6						1LG6							

Vnitřní a izolační systém

Popis	Provedení motoru	Typ motoru	Velikost											
			100	112	132	160	180	200	225	250	280	315 S/M/L	315 L 1LG6 318-M, 1LG6 312-M *)	
Tepelná třída 155 (F), využití na 155 (F), se servisním faktorem (SF)	C11	všechny kromě 1LG6 pro frekvenční měnič	✓	✓	✓	✓	✓	✓	✓	✓	✓	✓	✓	
Tepelná třída 155 (F), využití na 155 (F), zvýšený výkon	C12	všechny kromě 1LG6 pro frekvenční měnič	✓	✓	✓	✓	✓	✓	✓	✓	✓	✓	✓	
Tepelná třída 155 (F), využití na 155 (F), vyšší teplota okolí	C13	všechny kromě 1LG6 pro frekvenční měnič	✓	✓	✓	✓	✓	✓	✓	✓	✓	✓	✓	
Tepelná třída 180(H), jmenovitý výkon, teplota okolí max. 60 °C ^{7) 8) 9)}	C18	jen pro 1LA6 IE1, 1LG4 IE1, 1PP4 IE1 a 1LG4 přepínatelné	✓	✓	✓	✓	✓	✓	✓	✓	✓	✓	-	
Zvýšená vlhkost/teplota se 30 do 60 g vody v m ³ vzduchu	C19	všechna	všechny	✓	✓	✓	✓	✓	✓	✓	✓	✓	✓	
Tepelná třída 155 (F), využití na 130 (B), teplota okolí 45 °C, snížení výkonu cca o 4 %	C22	všechny kromě 1LP4 IE1	✓	✓	✓	✓	✓	✓	✓	✓	✓	✓	✓	
Tepelná třída 155 (F), využití na 130 (B), teplota okolí 50 °C, snížení výkonu cca o 8 %	C23	všechny kromě 1LP4 IE1	✓	✓	✓	✓	✓	✓	✓	✓	✓	✓	✓	
Tepelná třída 155 (F), využití na 130 (B), teplota okolí 55 °C, snížení výkonu cca o 13 %	C24	všechny kromě 1LP4 IE1	✓	✓	✓	✓	✓	✓	✓	✓	✓	✓	✓	
Tepelná třída 155 (F), využití na 130 (B), teplota okolí 60 °C, snížení výkonu cca o 18 %	C25	všechny kromě 1LP4 IE1	✓	✓	✓	✓	✓	✓	✓	✓	✓	✓	✓	
Zvýšená vlhkost vzduchu/teplota, 60 do 100 g vody v m ³ vzduchu	C26	všechna	všechny	✓	✓	✓	✓	✓	✓	✓	✓	✓	✓	
Tepelná třída 155 (F), využití na 130 (B), se zvýšenou teplotou okolí a/nebo vyšší nadmořskou výškou	Y50 • a	všechny kromě 1L6 s frekvenčním měničem	✓	✓	✓	✓	✓	✓	✓	✓	✓	✓	✓	
Tepelná třída 155 (F), využití na 155 (F), jiné požadavky ⁸⁾	Y52 • a	všechny kromě 1L6 s frekvenčním měničem	✓	✓	✓	✓	✓	✓	✓	✓	✓	✓	✓	

Nátěry a barevné odstíny

Popis	Provedení motoru	Typ motoru	Velikost											
			100	112	132	160	180	200	225	250	280	315 S/M/L	315 L 1LG6 318-M, 1LG6 312-M *)	
Standardní nátěr, RAL 7030 (šed' kamenná)	Y53 • a	všechna	všechny	-	-	-	-	□	□	□	□	□	□	
Standardní nátěr v jiných standardních barevných odstínech RAL: RAL 1002, 1013, 1015, 1019, 2003, 2004, 3000, 3007, 5007, 5009, 5010, 5012, 5015, 5017, 5018, 5019, 6011, 6019, 6021, 7000, 7001, 7004, 7011, 7016, 7022, 7031, 7032, 7033, 7035, 9001, 9002, 9005 (viz katalog D 81.1)	Y53 • a	všechna	všechny	-	-	-	-	✓	✓	✓	✓	✓	✓	

□ Standardní provedení ✓ Za příplatek - Není možné ◦ Bez příplatku n.d. Na dotaz

2.8

Standardní motory 1LA/1LG/1LP/1PP

Doplňky objednacího čísla a zvláštní provedení

Běžné dodací lhůty

10 pracovních dní	20 pracovních dní	Express
-------------------------	-------------------------	---------

Zvláštní provedení Litinová řada 1LA6, 1LG4, 1LG6, 1LP4, 1PP4

Volba a objednávání (pokračování)

Zvláštní provedení	Dodatečné objednací údaje se zkráceným označe- ním -Z a případně s krátkým vyjasňujícím textem	Kategorie motorů		Velikost											
		Provedení motoru	Typ motoru (litina)	100	112	132	160	180	200	225	250	280	315 S/M/L	315 L 1LG6 318-M, 1LG6 312-M *)	
1PP4..... 1L.....		IE2 zvýšená účinnost	1LG6					1LG6							
		IE3 vysoká účinnost	1LG6										1LG6		
		IE1 standardní účinnost	1LA6/1LG4	1LA6					1LG4						
			1PP4						1PP4						
			1LP4						1LP4						
		NEMA Energy efficient	1LG6						1LG6						
		NEMA Premium efficient	1LG6											1LG6	
Prepínatelné	1LG4						1LG4								
Provoz s měničem kmitočtu	1LG6						1LG6								

Nátěry a barevné odstíny (pokračování)

Zvláštní nátěr	Kód	Všechna	Všechny	100	112	132	160	180	200	225	250	280	315 S/M/L	315 L 1LG6 318-M, 1LG6 312-M *)
Zvláštní nátěr RAL 7030 (šed' kamenná) ¹⁰⁾	K26	všechna	všechny	☐	☐	☐	☐	✓	✓	✓	✓	✓	✓	✓
Zvláštní nátěr v jiných standard. barevných odstínech RAL: RAL 1002, 1013, 1015, 1019, 2003, 2004, 3000, 3007, 5007, 5009, 5010, 5012, 5015, 5017, 5018, 5019, 6011, 6019, 6021, 7000, 7001, 7004, 7011, 7016, 7022, 7031, 7032, 7033, 7035, 9001, 9002, 9005 (viz katalog D 81.1)	Y54 • a zvláštní nátěr RAL....	všechna	všechny	✓	✓	✓	✓	✓	✓	✓	✓	✓	✓	✓
Zvláštní nátěr ve zvláštních barev. odstínech RAL: barev. odstíny RAL viz „Zvláštní nátěr ve zvláštním barev. odstínech RAL“ (viz katalog D 81.1)	Y51 • a zvláštní nátěr RAL....	všechna	všechny	✓	✓	✓	✓	✓	✓	✓	✓	✓	✓	✓
Zvláštní nátěr (pobřeží)	M91	všechna	všechny	n.d.	n.d.	n.d.	n.d.	✓	✓	✓	✓	✓	✓	✓
Zvláštní nátěr (moře)	M94	všechna	všechny	✓	✓	✓	✓	✓	✓	✓	✓	✓	✓	✓
Bez nátěru (základovaná litina)	K23	všechna	všechny	○	○	○	○	○	○	○	○	○	○	○
Bez nátěru, ale základované	K24	všechna	všechny	✓	✓	✓	✓	✓	✓	✓	✓	✓	✓	✓

Modulární vestavná technika – základní provedení ¹¹⁾

Vestavba	Kód	Všechny kromě 1PP4 IE1 a 1LP4 IE1	Všechny kromě 1PP4 IE1 a 1LP4 IE1	100	112	132	160	180	200	225	250	280	315 S/M/L	315 L 1LG6 318-M, 1LG6 312-M *)
Vestavba cizího chlazení ¹²⁾	G17	všechny kromě 1PP4 IE1 a 1LP4 IE1	všechny kromě 1PP4 IE1 a 1LP4 IE1	✓	✓	✓	✓	✓	✓	✓	✓	✓	✓	–
Vestavba brzdy ^{12) 13)}	G26	všechny kromě 1PP4 IE1 a 1LP4 IE1	všechny kromě 1PP4 IE1 a 1LP4 IE1	–	–	–	–	✓	✓	✓	✓	✓	✓	–
Vestavba impulsního snímače otáček 1XP801-1 (HTL)	H57	všechny kromě 1PP4 IE1 a 1LP4 IE1	všechny kromě 1PP4 IE1 a 1LP4 IE1	✓	✓	✓	✓	✓	✓	✓	✓	✓	✓	✓
Vestavba impulsního snímače otáček 1XP801-2 (TTL)	H58	všechny kromě 1PP4 IE1 a 1LP4 IE1	všechny kromě 1PP4 IE1 a 1LP4 IE1	✓	✓	✓	✓	✓	✓	✓	✓	✓	✓	✓

Modulární vestavná technika – kombinace základních provedení ¹¹⁾

Vestavba	Kód	Všechny kromě 1PP4 IE1 a 1LP4 IE1	Všechny kromě 1PP4 IE1 a 1LP4 IE1	100	112	132	160	180	200	225	250	280	315 S/M/L	315 L 1LG6 318-M, 1LG6 312-M *)
Vestavba cizího chlazení a impulsního snímače otáček 1XP8001-1	H61	všechny kromě 1PP4 IE1 a 1LP4 IE1	všechny kromě 1PP4 IE1 a 1LP4 IE1	✓	✓	✓	✓	✓	✓	✓	✓	✓	✓	–
Vestavba brzdy a impulsního snímače otáček 1XP8001-1 ¹³⁾	H62	všechny kromě 1PP4 IE1 a 1LP4 IE1	všechny kromě 1PP4 IE1 a 1LP4 IE1	–	–	–	–	✓	✓	✓	✓	✓	✓	–
Vestavba brzdy a cizího chlazení ^{12) 13)}	H63	všechny kromě 1PP4 IE1 a 1LP4 IE1	všechny kromě 1PP4 IE1 a 1LP4 IE1	–	–	–	–	✓	✓	✓	✓	✓	✓	–
Vestavba brzdy, cizího chlazení a impulsního snímače otáček 1XP8001-1 ¹³⁾	H64	všechny kromě 1PP4 IE1 a 1LP4 IE1	všechny kromě 1PP4 IE1 a 1LP4 IE1	–	–	–	–	✓	✓	✓	✓	✓	✓	–
Vestavba brzdy a impulsního snímače otáček 1XP8001-2	H97	všechny kromě 1PP4 IE1 a 1LP4 IE1	všechny kromě 1PP4 IE1 a 1LP4 IE1	✓	✓	✓	✓	✓	✓	✓	✓	✓	✓	–
Vestavba brzdy a impulsního snímače otáček 1XP8001-2 ¹³⁾	H98	všechny kromě 1PP4 IE1 a 1LP4 IE1	všechny kromě 1PP4 IE1 a 1LP4 IE1	–	–	–	–	✓	✓	✓	✓	✓	✓	–
Vestavba brzdy, cizího chlazení a impulsního snímače otáček 1XP8001-2 ¹³⁾	H99	všechny kromě 1PP4 IE1 a 1LP4 IE1	všechny kromě 1PP4 IE1 a 1LP4 IE1	–	–	–	–	✓	✓	✓	✓	✓	✓	–

Modulární vestavná technika – doplňky

Doplátek	Kód	Všechny kromě 1PP4 IE1 a 1LP4 IE1	Všechny kromě 1PP4 IE1 a 1LP4 IE1	100	112	132	160	180	200	225	250	280	315 S/M/L	315 L 1LG6 318-M, 1LG6 312-M *)
Napájení brzdy napětím DC 24 V	C00	všechny kromě 1PP4 IE1 a 1LP4 IE1	všechny kromě 1PP4 IE1 a 1LP4 IE1	–	–	–	–	✓	✓	✓	✓	✓	✓	–
Napájení brzdy napětím AC 400 V	C01	všechny kromě 1PP4 IE1 a 1LP4 IE1	všechny kromě 1PP4 IE1 a 1LP4 IE1	–	–	–	–	✓	✓	✓	✓	✓	✓	–
Ruční uvolnění brzdy pákou (nepřídržné)	K82	všechny kromě 1PP4 IE1 a 1LP4 IE1	všechny kromě 1PP4 IE1 a 1LP4 IE1	–	–	–	–	✓	✓	✓	✓	✓	✓	–

☐ Standardní provedení ✓ Za příplatek – Není možné ○ Bez příplatku n.d. Na dotaz

Standardní motory 1LA/1LG/1LP/1PP

Doplňky objednacího čísla a zvláštní provedení

Běžné dodací lhůty

10 pracovních dní	20 pracovních dní	Express
-------------------------	-------------------------	---------

Zvláštní provedení
Litinová řada 1LA6, 1LG4, 1LG6, 1LP4, 1PP4

Volba a objednávání (pokračování)

Zvláštní provedení	Dodatečné objednací údaje se zkráceným označe- ním -Z a případně s krátkým vyjasňují- cím textem	Kategorie motorů		Typ motoru											
		Provedení motoru	Typ motoru (litina)	Typ motoru – velikost											
				100	112	132	160	180	200	225	250	280	315	315 L	
													S/M/L	1LG6	
														318-M,	
														1LG6	
														312-M *)	
		IE2 zvýšená účinnost	1LG6					1LG6							
		IE3 vysoká účinnost	1LG6										1LG6		
		IE1 standardní účinnost	1LA6/1LG4	1LA6				1LG4							
								1PP4							
								1LP4							
		NEMA Energy efficient	1LG6					1LG6							
		NEMA Premium efficient	1LG6											1LG6	
		Přepínatelné	1LG4					1LG4							
		Provoz s měničem kmitočtu	1LG6					1LG6							

Zvláštní vestavná technika ¹¹⁾

Vestavba impulzního snímače otáček	H	všechny kromě 1PP4 IE1 a 1LP4 IE1	✓	✓	✓	✓	✓	✓	✓	✓	✓	✓	✓	✓
LL 861 900 220	H70	všechny kromě 1PP4 IE1 a 1LP4 IE1	✓	✓	✓	✓	✓	✓	✓	✓	✓	✓	✓	✓
Vestavba impulzního snímače otáček HOG 9 D 1024 I	H72	všechny kromě 1PP4 IE1 a 1LP4 IE1	✓	✓	✓	✓	✓	✓	✓	✓	✓	✓	✓	✓
Vestavba impulzního snímače otáček HOG 10 D 1024 I	H73	všechny kromě 1PP4 IE1 a 1LP4 IE1	✓	✓	✓	✓	✓	✓	✓	✓	✓	✓	✓	✓
Úprava pro vestavbu LL 861 900 220	H78	všechny kromě 1PP4 IE1 a 1LP4 IE1	✓	✓	✓	✓	✓	✓	✓	✓	✓	✓	✓	✓
Úprava pro vestavbu HOG 9 D 1024 I	H79	všechny kromě 1PP4 IE1 a 1LP4 IE1	✓	✓	✓	✓	✓	✓	✓	✓	✓	✓	✓	✓
Úprava pro vestavbu HOG 10 D 1024 I	H80	všechny kromě 1PP4 IE1 a 1LP4 IE1	✓	✓	✓	✓	✓	✓	✓	✓	✓	✓	✓	✓
Vestavba impulzního snímače otáček HOG 10 DN 1024 I, svorkovnicová skříň chráněná proti vlhkosti	J15	všechny kromě 1PP4 IE1, 1LP4 IE1, 1LG4 přepínatelné a 1LG6 pro frekvenční měnič	✓	✓	✓	✓	✓	✓	✓	✓	✓	✓	✓	✓
Vestavba impulzního snímače otáček HOG 10 DN 1024 I, svorkovnicová skříň chráněná proti prachu	J16	všechny kromě 1PP4 IE1, 1LP4 IE1, 1LG4 přepínatelné a 1LG6 pro frekvenční měnič	✓	✓	✓	✓	✓	✓	✓	✓	✓	✓	✓	✓
Vestavba impulzního snímače otáček HOG 10 DN 1024 I + odstředivý vypínač, (otáčky.... min ⁻¹), svorkovnicová skříň chráněná proti vlhkosti	Y74 • a požadované otáčky min ⁻¹	všechny kromě 1PP4 IE1, 1LP4 IE1, 1LG4 přepínatelné a 1LG6 pro frekvenční měnič	-	-	-	-	✓	✓	✓	✓	✓	✓	✓	✓
Vestavba impulzního snímače otáček HOG 10 DN 1024 I + odstředivý vypínač, (otáčky min ⁻¹), svorkovnicová skříň chráněná proti prachu	Y76 • a požadované otáčky min ⁻¹	všechny kromě 1PP4 IE1, 1LP4 IE1, 1LG4 přepínatelné a 1LG6 pro frekvenční měnič	-	-	-	-	✓	✓	✓	✓	✓	✓	✓	✓
Vestavba impulzního snímače otáček HOG 10 DN 1024 I + ESL 93, (otáčky.... min ⁻¹), svorkovnicová skříň chráněná proti prachu	Y79 • a požadované otáčky (max 3).... min ⁻¹	všechny kromě 1PP4 IE1, 1LP4 IE1, 1LG4 přepínatelné a 1LG6 pro frekvenční měnič	-	-	-	-	✓	✓	✓	✓	✓	✓	✓	✓

Mechanické provedení a ochrana krytem

Radialní těsnění na straně D u přírub. tvarů s těsností do přetlaku 0,1 bar (pro IM V3 není možné) ¹⁴⁾	K17	všechna	všechny	✓	✓	✓	✓	✓	✓	✓	✓	✓	✓	✓
Provedení se sníženým hlukem u 2-pólových motorů – otáčení doprava ¹⁵⁾	K37	jen pro 1LA6 IE1 a 1LG4 IE1		-	-	✓	✓	✓	✓	✓	✓	✓	✓	-
Provedení se sníženým hlukem u 2-pólových motorů – otáčení doleva ¹⁵⁾	K38	jen pro 1LA6 IE1 a 1LG4 IE1		-	-	✓	✓	✓	✓	✓	✓	✓	✓	-
Ochrana krytem IP65 ¹⁶⁾	K50	všechna	všechny	✓	✓	✓	✓	✓	✓	✓	✓	✓	✓	✓
Ochrana krytem IP56 ¹⁷⁾	K52	všechna	všechny	✓	✓	✓	✓	✓	✓	✓	✓	✓	✓	✓
Provedení odolné otřesům	L03	všechna	všechny	✓	✓	✓	✓	-	-	-	-	-	-	-
Otvory pro odvod kondenzátu ¹⁸⁾	L12	všechny kromě 1PP4 IE1		✓	✓	✓	✓	□	□	□	□	□	□	□
Nerezavějící šrouby (vnější)	M27	všechna	všechny	✓	✓	✓	✓	✓	✓	✓	✓	✓	✓	✓
Zemnicí kartáč pro provoz s frekvenčním měničem kmitočtu	M44	všechny kromě 1PP4 IE1 a 1LP4 IE1		-	-	-	-	-	-	-	-	n.d.	n.d.	n.d.
Mechanická ochrana pro impulz. snímač otáček ¹⁹⁾	M68	všechny kromě 1PP4 IE1 a 1LP4 IE1		✓	✓	✓	✓	✓	✓	✓	✓	✓	✓	✓

□ Standardní provedení ✓ Za příplatek - Není možné ○ Bez příplatku n.d. Na dotaz

Legenda a patní poznámky viz str. 188

2.8

Standardní motory 1LA/1LG/1LP/1PP

Doplňky objednávacího čísla a zvláštní provedení

Běžné dodací lhůty

10 pracovních dní	20 pracovních dní	Express
-------------------------	-------------------------	---------

Zvláštní provedení
Litinová řada 1LA6, 1LG4, 1LG6, 1LP4, 1PP4

Volba a objednávání (pokračování)

Zvláštní provedení	Dodatečné objednávací údaje se zkráceným označením -Z a případně s krátkým vyjasňujícím textem	Kategorie motorů		Velikost													
		Provedení motoru	Typ motoru (litina)	Typ motoru – velikost	100	112	132	160	180	200	225	250	280	315	315 L		
		IE2 zvýšená účinnost	1LG6						1LG6								
		IE3 vysoká účinnost	1LG6											1LG6			
		IE1 standardní účinnost	1LA6/1LG4	1LA6					1LG4								
			1PP4						1PP4								
			1LP4						1LP4								
		NEMA Energy efficient	1LG6						1LG6								
		NEMA Premium efficient	1LG6													1LG6	
		Přepínatelné	1LG4						1LG4								
		Provoz s měničem kmitočtu	1LG6						1LG6								
1PP4.....		Provedení motoru	Typ motoru	Velikost	100	112	132	160	180	200	225	250	280	315	315 L		
1L.....														S/M/L	1LG6		
																318-.M,	
																1LG6	
																312-.M *)	
Teplota okolí a nadmořská výška																	
Teplota okolí od -50 °C do +40 °C ^{20) 21)}	D02	všechna	všechny	-	-	-	-	-	✓	✓	✓	✓	✓	✓	✓	✓	✓
Teplota okolí od -40 °C do +40 °C ²⁰⁾	D03	všechna	všechny	✓	✓	✓	✓	✓	✓	✓	✓	✓	✓	✓	✓	✓	✓
Teplota okolí od -30 °C do +40 °C ²⁰⁾	D04	všechna	všechny	✓	✓	✓	✓	✓	✓	✓	✓	✓	✓	✓	✓	✓	✓
Provedení podle norem a specifikací																	
Motory třídy účinnosti IE1 bez znaku CE pro export mimo evropský hospodářský prostor (viz nařízení EU 640/2009)	D22	<i>Nové!</i>	jen pro 1LA6 IE1, 1LG4 IE1, 1PP4 IE1 a 1LP4 IE1	o	o	o	o	o	o	o	o	o	o	o	o	o	o
Třída účinnosti Premium efficiency IE3	D25		jen pro 1LG6 IE3	-	-	-	-	-	-	-	-	-	-	-	-	+10%	+10%
Elektricky podle NEMA MG1-12 ²²⁾	D30		všechny kromě 1PP4 IE1, 1LP4 IE1 a 1LG6 pro frekvenční měnič; pro 1LG6 NEMA Energy efficient a 1LG6 NEMA Premium efficient standardní provedení	✓	✓	✓	✓	✓	✓	✓	✓	✓	✓	✓	✓	✓	✓
Provedení podle UL s „Uznávacím znakem“ ^{9) 22)}	D31		všechny kromě 1LG6 pro frekvenční měnič; pro 1LG6 NEMA Energy efficient a 1LG6 NEMA Premium efficient standardní provedení	✓	✓	✓	✓	✓	✓	✓	✓	✓	✓	✓	✓	✓	-
Certifikace pro Koreu podle KS C4202 ^{9) 23)}	D33		jen pro 1LG6 IE2, 1LG6 IE3, 1LG6 NEMA Energy efficient a 1LG6 NEMA Premium efficient	-	-	-	-	✓	✓	✓	✓	✓	✓	✓	✓	✓	-
Štítek s třídou účinnosti Energy efficiency pro Čínu ⁹⁾	D34	<i>Nové!</i>	jen pro 1LG6 IE2, 1LG6 IE3, 1LG6 NEMA Energy efficient a 1LG6 NEMA Premium efficient	-	-	-	-	o	o	o	o	o	o	o	o	o	-
Kanadské předpisy (CSA) ^{9) 24)}	D40		všechny kromě 1LG6 pro frekvenční měnič; pro 1LG6 NEMA Energy efficient a 1LG6 NEMA Premium efficient standardní provedení	✓	✓	✓	✓	✓	✓	✓	✓	✓	✓	✓	✓	✓	-
Účinnost NEMA Premium efficient, provedení pro severní Ameriku podle NEMA MG1, tab. 12-12, včetně UL a CSA	D41	<i>Nové!</i>	jen pro 1LG6 NEMA Premium efficient	-	-	-	-	-	-	-	-	-	-	-	-	-	+13%
Provedení s účinností NEMA Energy Efficiency pro severní Ameriku podle NEMA MG1, tab. 12-11, včetně UL a CSA	D42	<i>Nové!</i>	jen pro 1LG6 NEMA Energy efficient	-	-	-	-	n.d.	n.d.	n.d.	n.d.	n.d.	n.d.	n.d.	n.d.	n.d.	✓
Znak PSE pro Japonsko ²⁵⁾	D46		jen pro 1LA6 IE1	✓	✓	✓	-	-	-	-	-	-	-	-	-	-	-
Provedení VIK (zahrnuje zónu 2 při jmenovitém provozu, bez Ex nA II na výkonostním štítku)	K30		jen pro 1LG6 IE2, 1LG6 IE3, 1LG6 NEMA Energy efficient, 1LG6 NEMA Premium efficient a 8-pólové motory	✓	✓	✓	✓	✓	✓	✓	✓	✓	✓	✓	✓	✓	✓
Ex nA II na výkonostním štítku podle VIK ⁹⁾	C27		jen pro 1LG6 IE2, 1LG6 IE3, 1LG6 NEMA Energy efficient a 8-pólové motory	✓	✓	✓	✓	✓	✓	✓	✓	✓	✓	✓	✓	✓	-
Ložiska a mazání																	
Měřicí hlavice pro měření ložiskový vibrací SPM	G50		všechna	všechny	✓	✓	✓	✓	✓	✓	✓	✓	✓	✓	✓	✓	✓
Ložiska pro zvýšené radiální zatížení ²⁶⁾	K20		všechna	všechny	✓	✓	✓	✓	✓	✓	✓	✓	✓	✓	✓	✓	✓
Zvláštní ložiska pro stranu D a ND, ložiska řady 63 ²⁷⁾	K36		všechna	všechny	-	-	-	-	✓	✓	✓	✓	✓	✓	✓	✓	✓
Domazávání	K40		všechna	všechny	✓	✓	✓	✓	✓	✓	✓	✓	✓	□	□	□	□
Pevné ložisko na straně D	K94		všechna	všechny	✓	✓	✓	✓	✓	✓	✓	✓	✓	✓	✓	✓	✓
Pevné ložisko na straně ND	L04		všechna	všechny	✓	✓	✓	□	□	□	□	□	□	□	□	□	□
Izolační ložisková vložka (na straně ND) ²⁸⁾	L27		všechna	všechny	-	-	-	-	-	✓	✓	✓	✓	✓	✓	✓	✓
Vyvážení a stupeň vibrací																	
Stupeň vibrací A			všechna	všechny	□	□	□	□	□	□	□	□	□	□	□	□	□
Stupeň vibrací B	K02		všechna	všechny	✓	✓	✓	✓	✓	✓	✓	✓	✓	✓	✓	✓	✓
Vyvážení s celým perem	L68		všechna	všechny	✓	✓	✓	✓	✓	✓	✓	✓	✓	✓	✓	✓	✓
Vyvážení bez pera	M37		všechna	všechny	✓	✓	✓	✓	✓	✓	✓	✓	✓	✓	✓	✓	✓

□ Standardní provedení ✓ Za příplatek - Není možné o Bez příplatku n.d. Na dotaz

Legenda a patní poznámky viz str. 188

Standardní motory 1LA/1LG/1LP/1PP

Doplňky objednacího čísla a zvláštní provedení

Běžné dodací lhůty

10 pracovních dní	20 pracovních dní	Express
-------------------------	-------------------------	---------

Zvláštní provedení
Litinová řada 1LA6, 1LG4, 1LG6, 1LP4, 1PP4

Volba a objednávání (pokračování)

Zvláštní provedení	Dodatečné objednací údaje se zkráceným označe- ním -Z a případně s krátkým vyjasňují- cím textem	Kategorie motorů		Typ motoru – velikost													
		Provedení motoru	Typ motoru (litina)	100	112	132	160	180	200	225	250	280	315 S/M/L	315 L 1LG6 318-M, 1LG6 312-M *)			
		IE2 zvýšená účinnost	1LG6						1LG6								
		IE3 vysoká účinnost	1LG6										1LG6				
		IE1 standardní účinnost	1LA6/1LG4	1LA6					1LG4	1PP4	1LP4	1LG6					
		NEMA Energy efficient	1LG6						1LG6								
		NEMA Premium efficient	1LG6													1LG6	
		Přepínatelné	1LG4						1LG4								
		Provoz s měničem kmitočtu	1LG6						1LG6								
1PP4 1L.....		Provedení motoru	Typ motoru	Velikost	100	112	132	160	180	200	225	250	280	315 S/M/L	315 L 1LG6 318-M, 1LG6 312-M *)		
Hřídel a rotor																	
Obvodové házení hřídelového konce, souosost, a lineární posun podle DIN 42955, tolerance R u přírubového motoru ²⁹⁾	K04	všechna	všechny	✓	✓	✓	✓	✓	✓	✓	✓	✓	✓	✓	✓	✓	✓
Druhý standardní volný konec ³⁰⁾	K16	všechna	všechny	✓	✓	✓	✓	✓	✓	✓	✓	✓	✓	✓	✓	✓	✓
Volný konec standardních rozměrů bez drážky	K42	všechna	všechny	✓	✓	✓	✓	✓	✓	✓	✓	✓	✓	✓	✓	✓	✓
Obvodové házení volného konce podle DIN 42955, tolerance R	L39	všechna	všechny	✓	✓	✓	✓	✓	✓	✓	✓	✓	✓	✓	✓	✓	✓
Hřídel standardních rozměrů z nerezavějící oceli	M65	všechna	všechny	✓	✓	✓	✓	✓	✓	✓	✓	✓	✓	✓	✓	✓	✓
Nestandardní válcový volný konec ³¹⁾	Y55 • a objednací údaje	všechna	všechny	✓	✓	✓	✓	✓	✓	✓	✓	✓	✓	✓	✓	✓	✓
Vytápění a chlazení																	
Kryt ventilátoru pro textilní průmysl ³²⁾	H17	všechna	všechny	✓	✓	✓	✓	✓	✓	✓	✓	✓	✓	✓	✓	✓	✓
Kovový vnější ventilátor ³³⁾	K35	všechny kromě 1PP4 IE1 a 1LP4 IE1	všechny	✓	✓	✓	✓	✓	✓	✓	✓	✓	✓	✓	✓	✓	✓
Antikondenzační vytápění pro 230 V	K45	všechna	všechny	✓	✓	✓	✓	✓	✓	✓	✓	✓	✓	✓	✓	✓	✓
Antikondenzační vytápění pro 115 V	K46	všechna	všechny	✓	✓	✓	✓	✓	✓	✓	✓	✓	✓	✓	✓	✓	✓
Kryt ventilátoru z ocelového plechu	L36	všechny kromě 1PP4 IE1 a 1LP4 IE1	všechny	–	–	–	–	–	✓	✓	✓	✓	✓	✓	✓	✓	✓
Cizí chlazení s nestandardním napětím a/nebo kmitočtem	Y81 • a objedn. údaje	všechny kromě 1PP4 IE1 a 1LP4 IE1	všechny	–	–	–	–	–	–	✓	✓	✓	✓	✓	✓	–	–
Výkonnostní štítek a přídatný štítek																	
Druhý štítek domazávání (příložený)	B06	všechna	všechny	✓	✓	✓	✓	✓	✓	✓	✓	✓	✓	✓	✓	✓	✓
Přídatný štítek s napěťovou tolerancí ³⁴⁾	B07 <i>Nový</i>	všechny kromě 1LP4 IE1, 1LG4 přepínatelný a 8-pólové motory	všechny	✓	✓	✓	✓	✓	✓	✓	✓	✓	✓	✓	✓	✓	✓
Druhý výkon. štítek (příložený)	K31	všechna	všechny	✓	✓	✓	✓	✓	✓	✓	✓	✓	✓	✓	✓	✓	✓
Výkonnostní štítek z nerezavějící oceli	M40 <i>Nový</i>	všechna	všechny	–	–	–	–	–	✓	✓	✓	✓	✓	✓	✓	✓	✓
Přídatný štítek resp. výkonnostní štítek s odlišnými štítkovými údaji	Y80 • a objednací údaje	všechna	všechny	✓	✓	✓	✓	✓	✓	✓	✓	✓	✓	✓	✓	✓	✓
Přídatný štítek s údaji podle objednávky	Y82 • a objednací údaje	všechna	všechny	✓	✓	✓	✓	✓	✓	✓	✓	✓	✓	✓	✓	✓	✓
Výkonnostní štítek a štítek balení s dodatečnými informacemi (je možných maximálně 20 znaků)	Y84 • a objednací údaje	všechna	všechny	✓	✓	✓	✓	✓	✓	✓	✓	✓	✓	✓	✓	✓	✓
Balení, bezpečnostní pokyny, dokumentace a zkušební protokoly																	
Jedny bezpečnostní pokyny a jeden návod k obsluze na jednu paletu	B01	všechna	všechny	o	o	o	o	–	–	–	–	–	–	–	–	–	–
Protokol kontroly kusové zkoušky podle čl. 3.1 ČSN EN 10204 ³⁵⁾	B02	všechna	všechny	✓	✓	✓	✓	✓	✓	✓	✓	✓	✓	✓	✓	✓	✓
Návod k obsluze, CD německy/anglicky, (příložený) ³⁶⁾		všechna	všechny	o	o	o	o	o	o	o	o	o	o	o	o	o	o
Návod k obsluze, tiskovina německy/anglicky, (příložený)	B23	všechna	všechny	✓	✓	✓	✓	✓	✓	✓	✓	✓	✓	✓	✓	✓	✓
Zkušební protokol oteplovací zkoušky s přejímkou, vodor. tvar	F83	všechny kromě 1LG6 pro frekvenční měnič	všechny	✓	✓	✓	✓	✓	✓	✓	✓	✓	✓	✓	✓	✓	✓
Paleta s mřížovým pletivem	L99	všechna	všechny	o	o	o	o	–	–	–	–	–	–	–	–	–	–
Zapojení do hvězdy při odeslání	M32	všechna	všechny	✓	✓	✓	✓	✓	✓	✓	✓	✓	✓	✓	✓	✓	✓
Zapojení do trojúhelníku při odeslání	M33	všechna	všechny	✓	✓	✓	✓	✓	✓	✓	o	o	o	o	o	o	o

o Standardní provedení ✓ Za příplatek – Není možné o Bez příplatku n.d. Na dotaz

Legenda a patní poznámky viz str. 188

2.8

Standardní motory 1LA/1LG/1LP/1PP

Doplňky objednacího čísla a zvláštní provedení

Běžné dodací lhůty

Zvláštní provedení

Litínová řada 1LA6, 1LG4, 1LG6, 1LP4, 1PP4

10
pracovních
dní

20
pracovních
dní

Express

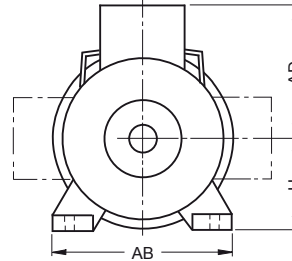
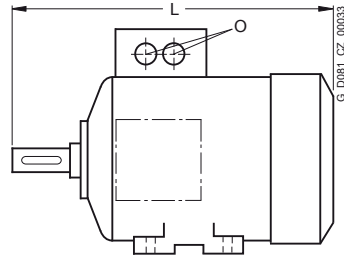
Volba a objednávání (pokračování)

- * U motorů 1LG6312-2MA.., 1LG6312-4MA.., 1LG6318-2MB.. a 1LG6318-4MA.. není možné použití zkrácených označení pro národní certifikáty (D31, D33, D34, D35, D40), lodní certifikáty (E11, E21, E31, E51), provedení Ex (M72, M73, M34, M35, M38, M39, M74, M75, C27), brzdy, brzdy s impulsním snímačem otáček (G26, H47, H62, H63, H64, H98, H99), provedení se sníženým hlukem (K37, K38), cizí chlazení a cizí chlazení s impulsním snímačem otáček (G17, H61, H64, H97, H99).
- ¹ K vyhodnocení čidel se doporučuje použít příslušná vypínací zařízení (viz katalog IC 10). U přepínatelných motorů se dvěma oddělenými vinutími je nutný dvojnásobný počet teplotních čidel (zkrácené označení A11, cena odvozena od zkráceného označení A12, přesná cena na dotaz).
- ² U motorů 1LG6 se zvláštním izolačním systémem pro provoz s měničem kmitočtu není zkrácené označení A72 u velikostí 225 až 315 možné v kombinaci se zkráceným označením L27 (Izolované ložisko).
- ³ U přepínatelných motorů 1LG4 velikostí 200 je vestavba odporového čidla PT 100 u ložiska možná jen na straně D.
- ⁴ Při spojení se zkrác. označeními pro termistory nebo antikondenzační vytápění je nutný dotaz.
- ⁵ Je možné ve spojení se zkrác. označeními L44 až L49 nebo údaj délky ve vyjasňujícím textu.
- ⁶ U přepínatelných motorů 1LG4, u motorů 1LG6 se zvláštním izolačním systémem pro provoz s měničem kmitočtu a u motorů s cizím chlazením 1PP4 je při spojení s se zkráceným označením pro PTC termistory nebo antikondenzační vytápění nutný dotaz.
- ⁷ U motorů v provedení podle UL (zkrác. označ. D31) není možno použít. Není použitelné u motorů 1LG4/1LG6 schvalovaných podle CSA (zkrác. označení D40). V katalogu (část Úvod) je uvedena životnost maziva vztahující se na teplotu okolí 40 °C. Při zvýšení teploty chladiva o 10 K je životnost maziva resp. domazávací interval poloviční.
- ⁸ Není možné u motorů 1LG4 se zvýšeným výkonem.
- ⁹ Cena odpovídá předchozímu typu u 2-pólových motorů 1LG6...2AA.. / 1LG6...2AB.. resp. 4-pólových motorů 1LG6...4AA.. objednaných při využití zkrácených označení pro národní certifikáty (D31, D33, D34, D35, D40), lodní certifikáty (E11, E21, E31, E51), provedení Ex (M72, M73, M34, M35, M38, M39, M74, M75, C27) a provedení IE3 u velikostí 315 (D25).
- ¹⁰ U motorů velikostí 100 do 160 neudává žádné zkrác. označení. Zkrác. označení je nutné u velikostí 180 do 315.
- ¹¹ Druhý volný konec není možný. U vestavby brzdy na dotaz. Zkrácená označení uvedená v jednotlivé skupině modulárních vestaveb nejsou navzájem kombinovatelná. Platí to pro skupiny:
– Modulární vestavná technika – základní provedení
– Modulární vestavná technika – kombinace základních provedení
– Modulární vestavná technika – zvláštní vestavná technika
- ¹² U motorů 1LG4/1LG6 od velikostí 225 jsou zkrác. označení G17, G26 a H63 také kombinovatelná se všemi impulsními snímači otáček ze skupiny „Zvláštní vestavná technika“..
- ¹³ Standardní napětí pro brzdu je 230V AC, 50/60 Hz. Jiné napětí brzdy je možné využitím zkrácených označení C00 nebo C01.
- ¹⁴ U 2-pólových motorů řady 1LG4 není možné.
- ¹⁵ U motorů 1LG4 v provedení se sníženým hlukem není možný druhý volný konec a/nebo impulsní snímač kmitočtu. U motorů 1LG6 není nutné, protože tyto motory jsou již pro hluk optimalizované.
- ¹⁶ Není možné ve spojení s impulsním snímačem otáček HOG 9 D 10241 (zkrác. označení H72, H79) a/nebo s brzdou 2LM8 (při použití u motorů do velikosti 225 včetně, zkrác. označení G26).
- ¹⁷ Není možné ve spojení s brzdou 2LM8 (při použití u motorů do velikosti 225 včetně, zkrác. označení G26).
- ¹⁸ Otvory pro odvod kondenzátu na straně D i ND budou při dodání uzavřeny (krytí IP55, IP56, IP65). Pokud budou u motorů ve tvarech IM B6, IM B7 nebo IM B8 (patky na straně nebo nahore) otvory pro odvod kondenzátu použité, je nutné ložiskové štíty na straně D i ND uložit tak, aby otvory pro odvod kondenzátu byly při dodání ve správné poloze (po montáži dole).
- ¹⁹ Není potřebné při kombinaci impulzního snímače otáček s cizím chlazením, protože v tomto případě je snímač umístěn pod krytem ventilátoru.
- ²⁰ V souvislosti s vestavbami u motorů 1LG6 se zvláštní izolací pro provoz s měničem kmitočtu je nutné dbát na technické údaje a v případě nejasností vznést dotaz.
- ²¹ V kombinaci se zkráceným označením D02 se ochrana krytem změni na IP54.
- ²² Možné maximálně do 600 V. V objednávce se uvede napěťové číslo 9 a zkrác. označení pro napětí a kmitočty. Na výkonostním štítku bude uvedeno jmenovité napětí bez rozsahu napětí. Zkrácená označení D30 a D31 neopravňují k vývozu do USA a Mexika. K tomu jsou k dispozici exportní provedení motorů 1LG6 pro severní Ameriku se zkráceným označením D41 (NEMA Premium efficient) nebo D42 (NEMA Energy efficient).
- ²³ Pro Koreu jsou certifikované 2-, 4- a 6-pólové motory 1LA9 a 1LG6 v provedení IE2 ve výkonovém rozsahu 0,75 kW až 200 kW.
- ²⁴ Objednávka s napěťovým číslem 9 a se zkráceným označením na napětí a kmitočty. Na výkonostním štítku bude uvedené jmenovité napětí. Zkrácené označení D40 neopravňuje k vývozu do Kanady. K tomu jsou k dispozici exportní provedení motorů 1LG6 pro severní Ameriku se zkráceným označením D41 (NEMA Premium efficiency) anebo D42 (NEMA Energy efficient).
- ²⁵ Povinné jsou značené malé motory se jmenovitým výkonem do 3kW (Small Power Electromotor), které se exportují do Japonska.
- ²⁶ Není možné u 2-pólových motorů velikostí 315L svislých tvarů; u motorů od velikosti 180 ložiska pro zvýšená radiální zatížení při stupni vibrací B na dotaz. U motorů od velikosti 180 není proveditelné v kombinaci se zkráceným označením K04 (Obvodové házení volného konce, sousosot a lineární posun podle DIN 42955, tolerance R, u přírubových tvarů).
- ²⁷ U 4- až 8-pólových motorů od velikosti 280 standardní provedení.
- ²⁸ U motorů 1LG6 se zvláštním izolačním systémem pro provoz s měničem kmitočtu není toto zkrácené označení pro velikosti 225 až 315 možné v kombinaci se zkráceným označením A72 (Vestavba dvou šroubovatelných odporových snímačů PT100 v základním zapojení u ložisek).
- ²⁹ Kombinovatelné s kuličkovými ložisky řady 60.., 62.. a 63... Není možné v kombinaci s válečkovými ložisky (např. ložiska pro zvýšené radiální zatížení K20), s vestavbou brzdy nebo impulzního snímače otáček.
- ³⁰ Motory velikostí 315 ve svislých tvarech nebo 2-pólové s provedením se dvěma volnými konci na dotaz. Provedení s ochrannou stříškou není možné.
- ³¹ Při objednávce motoru s delším nebo kratším volným koncem (oproti standardnímu) musí být na dodaném rozměrovém náčrtku udáno požadované umístění a délka. Přitom je nutné počítat s tím, že lícovaný klín bude podle DIN 6885 tvaru A, poloha drážky pro klín bude uprostřed volného konce a délku stanovuje normativně výrobce. Toto neplatí při kuželovém volném konci, při nestandardním hřídelovém konci se závitovým čepem, s hřídelovým koncem s nestandardními tolerancemi, svařované hřídelové konce s čepem, extrémně „štíhlé“ volné konce, hřídelové konce zvláštních rozměrů (na př. 4-boké hřídelové konce) a dutý volný konec. Platí pro nestandardní hřídelové konce na straně D nebo ND. Klín bude vždy dodán. Pro zkrácená označení Y55 a L05 platí:
– rozměr D a DA ≤ vnitřní průměr ložiskového kroužku (viz rozměrové tabulky „Rozměry“)
– rozměr E a EA ≤ 2 x délka E (standard) hřídelových konců.
Vysvětlivky ke zkrác. označením viz katalog D 81.1, část Úvod.
- ³² Zvláštní požadavek textilního průmyslu na plechový kryt dovoluje zkušebnímu prstu projít mezi kryt a kostru. Uživatel musí při vestavbě motoru provést odpovídající opatření, která zajistí vyhovující provedení zkoušky zkušebními prstem.
- ³³ U motorů 1LG s kovovým vnějším ventilátorem je přípustný provoz s měničem kmitočtu. Kovový vnější ventilátor není možný v kombinaci s provedením na snížený hluk (zkrác. označení K37 nebo K38).
- ³⁴ Je možné objednat pro 230VΔ/400VY nebo 400VΔ/690VY (napěťové číslo 1 nebo 6). Není možné u přepínatelných motorů, motorů s vlastním chlazením, 8-pólových motorů a v kombinaci se zkrác. označením D34.
- ³⁵ Dodací lhůta protokolu se může lišit od dodací lhůty motoru.
- ³⁶ Návod k obsluze ve formátu PDF ve všech úředních jazycích EU je volně přístupný na následující internetové adrese:
<http://support.automation.siemens.com/WWW/view/de/10803948/133300>

Standardní motory 1LA/1LG/1LP/1PP

Rozměry

Vestavné rozměry



Velikost	Typ	Poč. pólů	Rozměr					O
			L	AD	H	AB	O	
63 M	1LA7		202,5	101	63	120	1 x M16 x 1,5 1 x M25 x 1,5	
	1LA9063		202,5	101	63	120	1 x M16 x 1,5 1 x M25 x 1,5	
	1LA9061		228,5	101	63	120	1 x M16 x 1,5 1 x M25 x 1,5	
	1PP7		172	101	63	120	1 x M16 x 1,5 1 x M25 x 1,5	
71 M	1LA7		240	111	71	132	1 x M16 x 1,5 1 x M25 x 1,5	
	1LA9		240	111	71	132	1 x M16 x 1,5 1 x M25 x 1,5	
	1LP7/1PP7		207	111	71	132	1 x M16 x 1,5 1 x M25 x 1,5	
80 M	1LA7		273,5	120	80	150	1 x M16 x 1,5 1 x M25 x 1,5	
	1LA9080		273,5	120	80	150	1 x M16 x 1,5 1 x M25 x 1,5	
	1LA9083		308,5	120	80	150	1 x M16 x 1,5 1 x M25 x 1,5	
	1LP7/1PP7		237	120	80	150	1 x M16 x 1,5 1 x M25 x 1,5	
90 S/ 90 L	1LA7		331	128	90	165	1 x M16 x 1,5 1 x M25 x 1,5	
	1LA9		331	128	90	165	1 x M16 x 1,5 1 x M25 x 1,5	
	1LA9096-6K.		376	128	90	165	1 x M16 x 1,5 1 x M25 x 1,5	
	1LA9096-2..		358	128	90	165	1 x M16 x 1,5 1 x M25 x 1,5	
	1LA9096-4..		358	128	90	165	1 x M16 x 1,5 1 x M25 x 1,5	
	1LP7/1PP7		286	128	90	165	1 x M16 x 1,5 1 x M25 x 1,5	
100 L	1LA6		372	164	100	196	2 x M32 x 1,5	
	1LA7		372	135	100	196	2 x M32 x 1,5	
	1LA9		407	135	100	196	2 x M32 x 1,5	
	1LA9107-4KA.		442	135	100	196	2 x M32 x 1,5	
	1LP7/1PP7		331	135	100	196	2 x M32 x 1,5	
	112 M		1LA6		393	178	112	226
1LA7	393	148	112		226	2 x M32 x 1,5		
1LA9	431	148	112		226	2 x M32 x 1,5		
1LP7/1PP7	349	148	112		226	2 x M32 x 1,5		
132 S/ 132 M	1LA6	4	453	194	132	256	2 x M32 x 1,5	
	1LA7		452,5	167	132	256	2 x M32 x 1,5	
	1LA9		452,5	167	132	256	2 x M32 x 1,5	
	1LA9131		490,5	167	132	256	2 x M32 x 1,5	
	1LA9133		490,5	167	132	256	2 x M32 x 1,5	
	1LA9134		490,5	167	132	256	2 x M32 x 1,5	
	1LP7/1PP7		397	167	132	256	2 x M32 x 1,5	

Velikost	Typ	Poč. pólů	Rozměr					O
			L	AD	H	AB	O	
160 M/ 160 L	1LA6		588	226	160	300	2 x M40 x 1,5	
	1LA7		588	197	160	300	2 x M40 x 1,5	
	1LA9		588	197	160	300	2 x M40 x 1,5	
	1LA9166		628	197	160	300	2 x M40 x 1,5	
	1LP7/1PP7		529	197	160	300	2 x M40 x 1,5	
180 M/ 180 L	1LA5		712	258	180	339	2 x M40 x 1,5	
	1LA9		712	258	180	339	2 x M40 x 1,5	
	1LG4		669	262	180	339	2 x M40 x 1,5	
	1LG4188		720	262	180	339	2 x M40 x 1,5	
	1LG6183		720	262	180	339	2 x M40 x 1,5	
	1LG6186		720	262	180	339	2 x M40 x 1,5	
200 L	1LA5		769,5	305	200	388	2 x M50 x 1,5	
	1LA9		768,5	305	200	388	2 x M50 x 1,5	
	1LG4		720	300	200	378	2 x M50 x 1,5	
	1LG4208		777	300	200	378	2 x M50 x 1,5	
	1LG6206		720	300	200	378	2 x M50 x 1,5	
	1LG6207		777	300	200	378	2 x M50 x 1,5	
	1LG6208		720	300	200	378	2 x M50 x 1,5	
	1LP4/1PP4		837	300	200	378	2 x M50 x 1,5	
	1PP4188		617	300	200	378	2 x M50 x 1,5	
	1PP4208		674	300	200	378	2 x M50 x 1,5	
225 S/ 225 M	1LA5		806	305	225	426	2 x M50 x 1,5	
	1LA9		776	305	225	426	2 x M50 x 1,5	
	1LG4		789	325	225	436	2 x M50 x 1,5	
	1LG4223		759	325	225	436	2 x M50 x 1,5	
	1LG4228		819	325	225	436	2 x M50 x 1,5	
	1LG6220		849	325	225	436	2 x M50 x 1,5	
	1LG6223		789	325	225	436	2 x M50 x 1,5	
	1LG6228		819	325	225	436	2 x M50 x 1,5	
	1LP4/1PP4		849	325	225	436	2 x M50 x 1,5	
	1LP4/1PP4223		670	325	225	436	2 x M50 x 1,5	
	1LP4223		640	325	225	436	2 x M50 x 1,5	
	250 M		1LG4		887	392	250	490
1LG4258	957	392	250		490	2 x M63 x 1,5		
1LG6253	887	392	250		490	2 x M63 x 1,5		
1LG6258	957	392	250		490	2 x M63 x 1,5		
1LP4/1PP4	957	392	250		490	2 x M63 x 1,5		
1PP4258	764	392	250		490	2 x M63 x 1,5		

2.9

Standardní motory 1LA/1LG/1LP/1PP

Rozměry

Vestavné rozměry

Vestavné rozměry

Veli- kost	Typ	Poč. pólů	Rozměr				
			L	AD	H	AB	O
280 S/ 280 M	1LG4		960	432	280	540	2 x M63 x 1,5
	1LG4288	2, 4	1070	432	280	540	2 x M63 x 1,5
	1LG6280	2, 4, 6, 8	960	432	280	540	2 x M63 x 1,5
	1LG6283	2, 4 6, 8	1070 960	432 432	280 280	540 540	2 x M63 x 1,5 2 x M63 x 1,5
	1LG6288	2, 4, 6	1070	432	280	540	2 x M63 x 1,5
	1LP4/1PP4		830	432	280	540	2 x M63 x 1,5
	1PP4288	2, 4	940	432	280	540	2 x M63 x 1,5
315 S/ 315 M/ 315 L	1LG4		1072	500	315	610	2 x M63 x 1,5
	1LG4310	4, 6, 4/2, 6/4, 8/4	1102	500	315	610	2 x M63 x 1,5
	1LG4313	4, 6, 4/2, 6/4, 8/4	1102	500	315	610	2 x M63 x 1,5
	1LG4316	2 4, 6, 4/2, 6/4, 8/4	1232 1262	500 500	315 315	610 610	2 x M63 x 1,5 2 x M63 x 1,5
	1LG4317	2 4, 6, 4/2, 6/4, 8/4	1232 1262	500 500	315 315	610 610	2 x M63 x 1,5 2 x M63 x 1,5
	1LG4318	8 6	1262 1402	500 500	315 315	610 610	2 x M63 x 1,5 2 x M63 x 1,5

Veli- kost	Typ	Poč. pólů	Rozměr				
			L	AD	H	AB	O
315 S/ 315 M/ 315 L	1LG6310	2	1072	500	315	610	2 x M63 x 1,5
	1LG6310	4, 6, 8	1102	500	315	610	2 x M63 x 1,5
	1LG6313	2	1232	500	315	610	2 x M63 x 1,5
	1LG6313	4, 6 8	1262 1102	500 500	315 315	610 610	2 x M63 x 1,5 2 x M63 x 1,5
	1LG6316	2 4, 6, 8	1232 1262	500 500	315 315	610 610	2 x M63 x 1,5 2 x M63 x 1,5
	1LG6317	8 2 4, 6	1262 1372 1402	500 500 500	315 315 315	610 610 610	2 x M63 x 1,5 2 x M63 x 1,5 2 x M63 x 1,5
	1LG6318	2 4, 6, 8	1372 1402	500 500	315 315	610 610	2 x M63 x 1,5 2 x M63 x 1,5
	jen IM B35/V1	4	1462	500	315	610	2 x M63 x 1,5
	1LG6312	2 4, 6 8	1372 1546 1426	500 500 500	315 315 315	610 610 610	2 x M63 x 1,5 2 x M63 x 1,5 2 x M63 x 1,5
	jen IM B35/V1	8	1486	500	315	610	2 x M63 x 1,5
	1LP4/1PP4310	2 4, 6, 8	925 955	500 500	315 315	610 610	2 x M63 x 1,5 2 x M63 x 1,5
	1LP4/1PP4313	2 4, 6, 8	925 955	500 500	315 315	610 610	2 x M63 x 1,5 2 x M63 x 1,5
	1LP4/1PP4316	2 4, 6, 8	1085 1115	500 500	315 315	610 610	2 x M63 x 1,5 2 x M63 x 1,5
	1LP4/1PP4317	2 4, 6, 8	1085 1115	500 500	315 315	610 610	2 x M63 x 1,5 2 x M63 x 1,5

Poznámky k rozměrům

- Rozměrové náčrtky jsou podle ČSN EN 50347 a ČSN IEC 60072.

■ Lícování

Rozměry hřídelových volných konců (DIN 748) a středících průměrů přírub N (ČSN EN 50347) uvedené v rozměrových tabulkách jsou opracované v následujících tolerancích:

Označ.rozměru Tolerance podle ČSN ISO 286-2

D, DA	do 30	j6
	přes 30 do 50	k6
	přes 50	m6
N	do 250	j6
	přes 250	h6
F, FA		h9
K		H17
S	příruha (FF)	H17

Vrtané díly spojek a řemenic by měly být v toleranci nejméně H7 (podle ISO).

- Tolerance základních montážních rozměrů

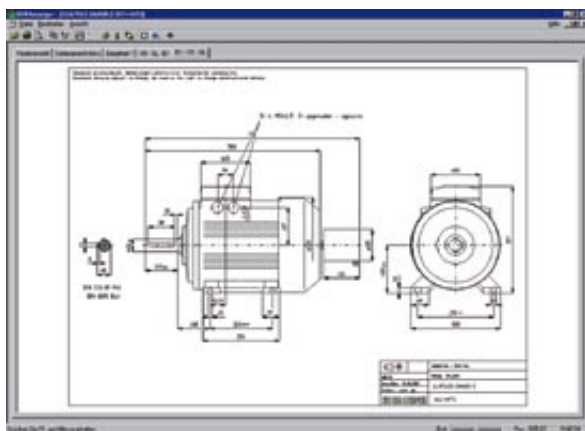
V následujících rozměrových náčrtcích platí pro rozměry H, E a EA níže uvedené přípustné odchylky:

Označ.rozměru	Rozměr	přípustná odchylka
H	do 250	- 0,5
	přes 250	- 1,0
E, EA		- 0,5

Drážka pro pero a pero (rozměry GA, GC, F a FA) jsou vyráběné podle DIN 6885, část 1.

- Uvedené odchylky jsou v mm.

Generátor rozměrových náčrtků



Ke každému konfigurovanému motoru je v DT-konfiguratoru možné získat rozměrový náčrtek. Rozměrový náčrtek je možné získat i od všech dalších motorů.

K získání rozměrového náčrtku je nutné zadat nebo podle dokumentace zkonfigurovat celé objednací číslo motoru s/nebo bez zkrácených označení.

Tento rozměrový náčrtek je možné vytvořit a vytisknout z různých pohledů a řezů.

Příslušný rozměrový náčrtek může být ve formátu DXF (formát pro CAD systémy) nebo také v Bitmap grafice odeslaný, uložený nebo dále zpracováváný. S cílem usnadnit volbu motoru je DT-konfigurator rovněž součástí elektronického katalogu CA 01.

Interaktivní katalog CA 01 je možné získat u současných prodejců Siemens nebo přímo v internetu na adrese:

www.siemens.de/automation/CA01

Na této adrese je možné také nalézt tipy, jak stáhnout funkční resp. obsažná data po jejich aktualizaci.

Objednací číslo katalogu CA 01 v němčině je:

DVD: E86060-D4001-A500-C9

Upozornění: Aktualizaci DT konfigurátoru v katalogu CA01 týkající se nové řady motorů 1LE1 je možná získat online přes internet.

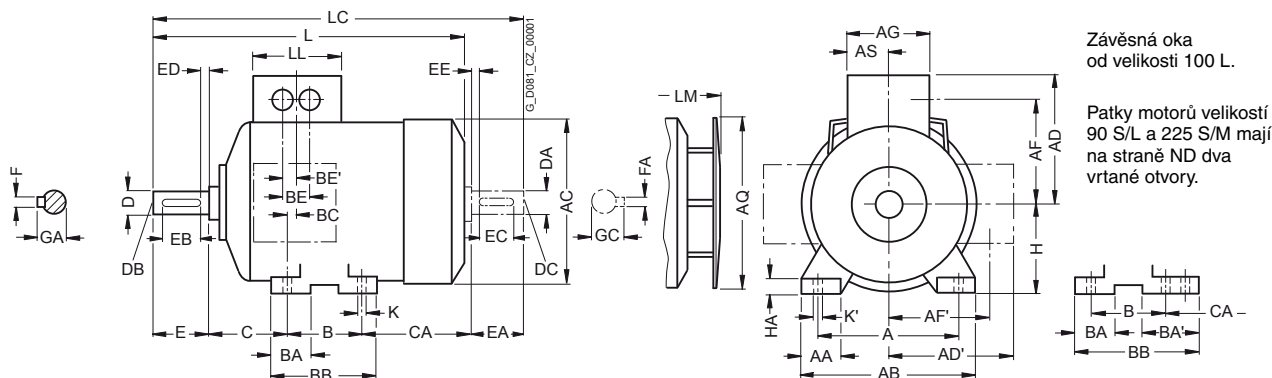
Standardní motory 1LA/1LG/1LP/1PP

Rozměry

Hliníková řada 1LA7 a 1LA5,
velikost 63 M až 225 M

Rozměrové náčrtky

Tvar IM B3

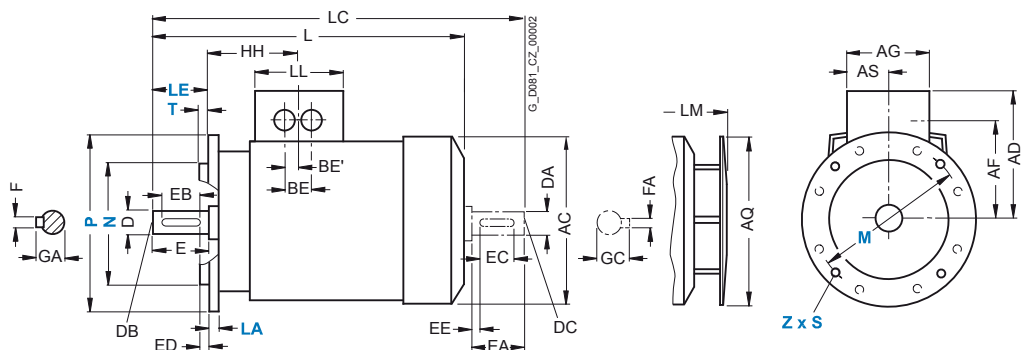


Závěsná oka od velikosti 100 L.

Patky motorů velikostí 90 S/L a 225 S/M mají na straně ND dva vrtané otvory.

Tvar IM B5 a IM V1

Pro rozměry přírub viz též str. 212 (Z = počet přídržných otvorů)



Závěsná oka od velikosti 100 L.

Pro motory		Rozměry s označením podle IEC																						
Velikost	Typ motoru	Počet pólů	A	AA	AB	AC ¹⁾	AD ²⁾	AD'	AF ²⁾	AF'	AG ²⁾	AQ	AS	B*	BA	BA'	BB	BC	BE ²⁾	BE' ²⁾	C	CA*	H	HA
63 M	1LA7060	2, 4, 6	100	27	120	124	101	101	78	78	75	124	37,5	80	28	-	96	30	32	18	40	66	63	7
	1LA7063																							
71 M	1LA7070	2, 4, 6, 8	112	27	132	145	111	111	88	88	75	124	37,5	90	27	-	106	18	32	18	45	83	71	7
	1LA7073																							
80 M	1LA7080	2, 4, 6, 8, ●	125	30,5	150	163	120	120	97	97	75	124	37,5	100	32	-	118	14	32	18	50	94	80	8
	1LA7083																							
90 S	1LA7090	2, 4, 6, 8, ●	140	30,5	165	180	128	128	105	105	75	170	37,5	100	33	54	143	23	32	18	56	143	90	10
90 L	1LA7096	2, 4, 6, 8, ●	160	42	196	203	135	163	78	123	120	170	60	140	47	-	176	39	42	21	63	125	100	12
100 L	1LA7106	2, 4, 6, 8, ●																						
	1LA7107	4, 8, ●																						
112 M	1LA7113	2, 4, 6, 8, ●	190	46	226	227	148	176	91	136	120	170	60	140	47	-	176	32	42	21	70	141	112	12
132 S	1LA7130	2, 4, 6, 8, ●	216	53	256	267	167	194	107	154	140	250	70	140	49	-	180	39	42	21	89	162,5	132	15
	1LA7131																							
132 M	1LA7133	4, 6, 8, ●	216	53	256	267	167	194	107	154	140	250	70	178	49	-	218	39	42	21	89	124,5	132	15
	1LA7134																							
160 M	1LA7163	2, 4, 6, 8, ●	254	60	300	320	197	226	127	183	165	250	82,5	210	57	-	256	52,5	54	27	108	183	160	18
	1LA7164																							
160 L	1LA7166	2, 4, 6, 8, ●	254	60	300	320	197	226	127	183	165	250	82,5	254	57	-	300	52,5	54	27	108	139	160	18
																						176 ⁵⁾		
180 M	1LA5183	2, 4, ●	279	69,5	339	363	258	258	216	216	152	340	71	241	50	-	287	38	54	27	121	259	180	18
180 L	1LA5186	4, 6, 8, ●	279	69,5	339	363	258	258	216	216	152	340	71	279	50	-	325	38	54	27	121	221	180	18
200 L	1LA5206	2, 6	318	83	388	402	305	305	252	252	260	340	96	305	58,5	-	355	45	85	42,5	133	239	200	24
	1LA5207																							
225 S	1LA5220	4, 8	356	103	426	402	305	305	252	252	260	340	96	286	58	83	361	36	85	42,5	149	248,5	225	24
225 M	1LA5223	2	356	103	426	402	305	305	252	252	260	340	96	311	58	83	361	36	85	42,5	149	223,5	225	24
		4, 6, 8																						

● Přepínatelné motory

Pro přepínatelné standardní motory 1LA7 a 1LA5 (6 nebo 9 svorek) platí rozměry uvedené pro standardní motory.

* Tento rozměr přiřazuje k velikosti motoru ČSN EN 50347.

¹⁾ Měření přes hlavy šroubů.

²⁾ Pootočení svorkovnicové skříně nebo vestavba brzdy tento rozměr zvětšuje. Bližší informace podá rozměrový náčrtek v SD konfigurátoru.

³⁾ Pro 1LA7 107-4PM

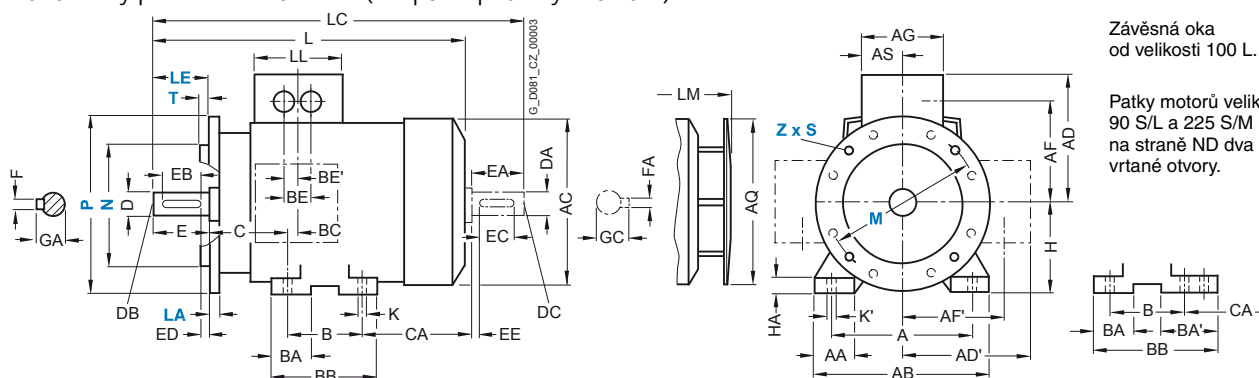
⁴⁾ Pro 1LA7 134-6PM

⁵⁾ Pro 1LA7 166-6PM

Rozměrové náčrtky

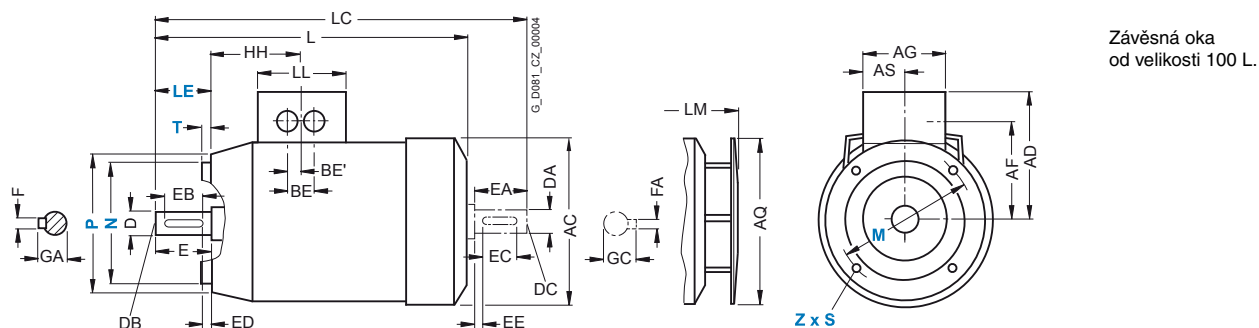
Tvar IM B35

Pro rozměry přírub viz též str. 212 (Z = počet přídržných otvorů)



Tvar IM B14

Tvar M B14 není u motorů 1LA5 možný, velikosti 180 M do 225 M
Pro rozměry přírub viz též str. 212 (Z = počet přídržných otvorů)



Pro motory			Rozměry s označením podle IEC					Hřídelový konec na straně D					Hřídelový konec na straně ND										
Velikost	Typ motoru	Počet pólů	HH	K	K'	L	LC	LL	LM	D	DB	E	EB	ED	F	GA	DA	DC	EA	EC	EE	FA	GC
63 M	1LA7060 1LA7063	2, 4, 6	69,5	7	10	202,5 ¹⁾	232 ¹⁾	75	231,5 ¹⁾	11	M4	23	16	3,5	4	12,5	11	M4	23	16	3,5	4	12,5
71 M	1LA7070 1LA7073	2, 4, 6, 8	63,5	7	10	240	278	75	268	14	M5	30	22	4	5	16	14	M5	30	22	4	5	16
80 M	1LA7080 1LA7083	2, 4, 6, 8, ●	63,5	9,5	13,5	273,5	324 364	75	299,5	19	M6	40	32	4	6	21,5	19	M6	40	32	4	6	21,5
90 S	1LA7090	2, 4, 6, 8, ●	79	10	14	331	389	75	382,5	24	M8	50	40	5	8	27	19	M6	40	32	4	6	21,5
90 L	1LA7096	2, 4, 6, 8, ●																					
100 L	1LA7106 1LA7107	2, 4, 6, 8, ●	102	12	16	372 442 ³⁾	438 508 ³⁾	120	423,5 493 ³⁾	28	M10	60	50	5	8	31	24	M8	50	40	5	8	27
112 M	1LA7113	2, 4, 6, 8, ●	102	12	16	393	461	120	444,5	28	M10	60	50	5	8	31	24	M8	50	40	5	8	27
132 S	1LA7130 1LA7131	2, 4, 6, 8, ●	128	12	16	452,5 ²⁾	551,5	140	505 ²⁾	38	M12	80	70	5	10	41	38	M12	80	70	5	10	41
132 M	1LA7133 1LA7134	4, 6, 8, ●	128	12	16	452,5 ²⁾ 490,5 ⁴⁾	551,5 589,5 ⁴⁾	140	505 ²⁾ 543 ⁴⁾	38	M12	80	70	5	10	41	38	M12	80	70	5	10	41
160 M	1LA7163 1LA7164	2, 4, 6, 8, ●	160,5	15	19	588	721	165	640,5	42	M16	110	90	10	12	45	42	M16	110	90	10	12	45
160 L	1LA7166	2, 4, 6, 8, ●	160,5	15	19	588 628 ⁵⁾	721 761 ⁵⁾	165	640,5 680,5 ⁵⁾	42	M16	110	90	10	12	45	42	M16	110	90	10	12	45
180 M	1LA5183	2, 4, ●	159	15	19	712	841	132	793,5	48	M16	110	100	5	14	51,5	48	M16	110	100	5	14	51,5
180 L	1LA5186	4, 6, 8, ●	159	15	19	712	841	132	793,5	48	M16	110	100		14	51,5	48	M16	110	100		14	51,5
200 L	1LA5206 1LA5207	2, 6, 2, 4, 6, 8, ●	178	19	25	769,5	897	192	850	55	M20	110	100	5	16	59	55	M20	110	100	5	16	59
225 S	1LA5220	4, 8 2 4, 6, 8	184,5	19	25	806	933,5	192	887,5	60	M20	140	125	7,5	18	64	55	M20	110	100	5	16	59
225 M	1LA5223		184,5	19	25	776 806	903,5 933,5	192	857,5 887,5	55 60	M20	110 M20	100	5	16	59	55	M20	110 140	100 125	7,5 18	16 18	59 64

● Přepínatelné motory

¹⁾ U 1LA7063 jsou při čísle 1 pro tvar (B5, IM V1 bez ochranné stříšky, IM V3) rozměry L, LC a LM o 26 mm delší.

²⁾ U provedení se sníženým hlukem je rozměr L o 8mm a rozměr LM o 11,5mm větší.

³⁾ Pro 1LA7 107-4PM

⁴⁾ Pro 1LA7 134-6PM

⁵⁾ Pro 1LA7 166-6PM

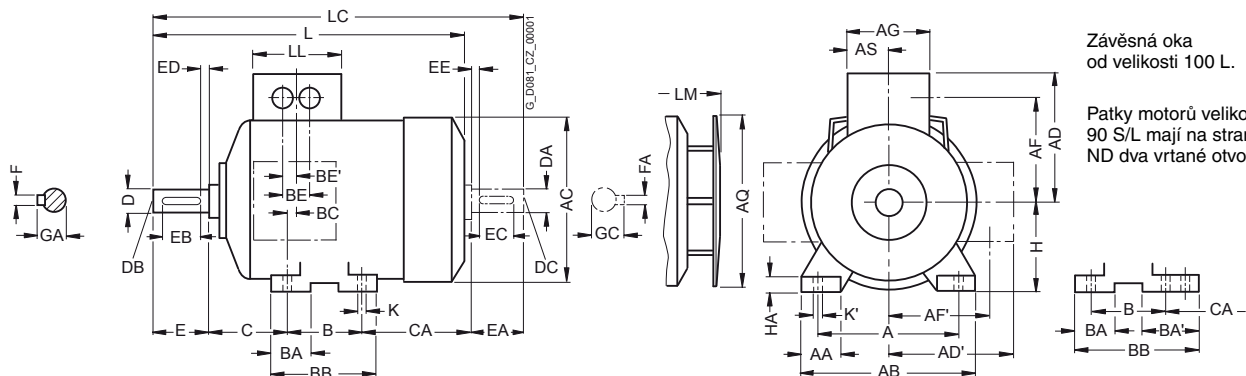
Standardní motory 1LA/1LG/1LP/1PP

Rozměry

Hliníková řada 1LA9,
velikost 63 M až 200 L

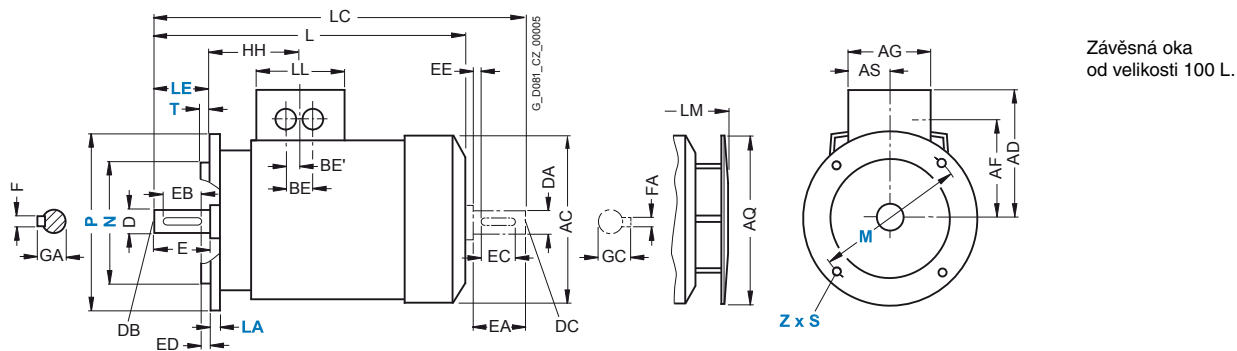
Rozměrové náčrtky

Tvar IM B3



Tvar IM B5 a IM V1

Pro rozměry přírub viz též str. 212 (Z = počet přídržných otvorů)



Pro motory			Rozměry s označením podle IEC																					
Velikost	Typ motoru	Počet pólů	A	AA	AB	AC ¹⁾	AD	AD'	AF	AF'	AG	AQ	AS	B*	BA	BA'	BB	BC	BE	BE'	C	CA*	H	HA
63 M	1LA9060	2, 4	100	27	120	124	101	101	78	78	75	124	37,5	80	28	-	96	30	32	18	40	66	63	7
	1LA9063																							
71 M	1LA9070	2, 4	112	30,5	132	145	111	111	88	88	75	124	37,5	90	27	-	106	18	32	18	45	83	71	7
	1LA9073																							
80 M	1LA9080	2, 4	125	30,5	150	163	120	120	97	97	75	124	37,5	100	32	-	118	14	32	18	50	94	80	8
	1LA9083																							
90 S	1LA9090	2, 4, 6	140	30,5	165	180	128	128	105	105	75	170	37,5	100	33	54	143	23	32	18	56	143	90	10
90 L	1LA9096													125								118		
100 L	1LA9106	2, 4, 6	160	42	196	203	135	163	78	123	120	170	60	140	47	-	176	39	42	21	63	160	100	12
	1LA9107																							
112 M	1LA9113	2, 4, 6	190	46	226	227	148	176	91	136	120	170	60	140	47	-	176	32	42	21	70	179	112	12
132 S	1LA9130	2, 4	216	53	256	267	167	194	107	154	140	250	70	140	49	-	180	39	42	21	89	162,5	132	15
	1LA9131																							
132 M	1LA9133	6	216	53	256	267	167	194	107	154	140	250	70	178	49	-	218	39	42	21	89	124,5	132	15
	1LA9134																							
160 M	1LA9163	2, 4, 6	254	60	300	320	197	226	127	183	165	250	82,5	210	57	-	256	52,5	54	27	108	183	160	18
	1LA9164																							
160 L	1LA9166	2, 4, 6	254	60	300	320	197	226	127	183	165	250	82,5	254	57	-	300	52,5	54	27	108	179	160	18
180 M	1LA9183	2, 4	279	69,5	339	363	258	258	216	216	152	340	71	241	50	-	287	38	54	27	121	259	180	18
180 L	1LA9186	4, 6	279	69,5	339	363	258	258	216	216	152	340	71	279	50	-	325	38	54	27	121	221	180	18
200 L	1LA9206	2, 6	318	83	388	402	305	305	252	252	260	340	96	305	58,5	-	355	45	85	42,5	133	239	200	24
	1LA9207																							

* Tento rozměr přiřazuje k velikosti motoru ČSN EN 50347

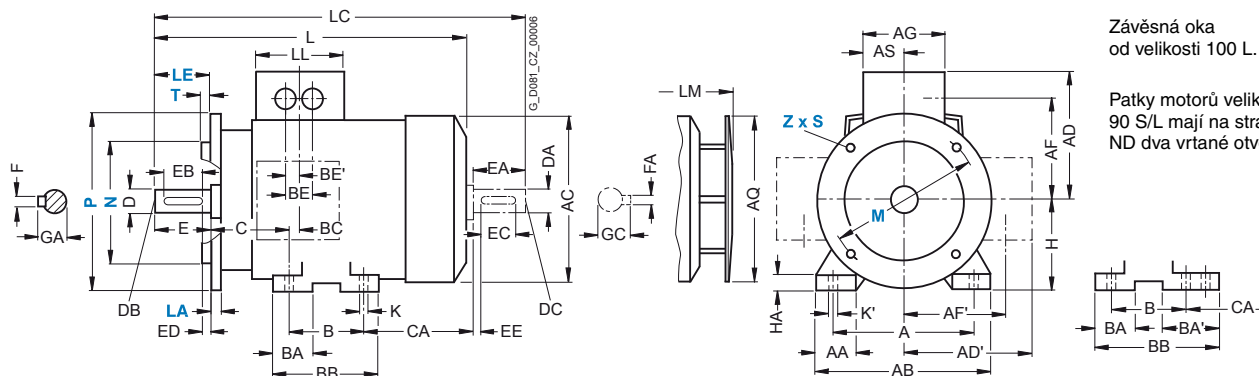
¹⁾ Měřené přes hlavy šroubů.

²⁾ Pro 1LA9107-4KA.

Rozměrové náčrtky

Tvar IM B35

Pro rozměry přírub viz též str. 212 (Z = počet přídržných otvorů)



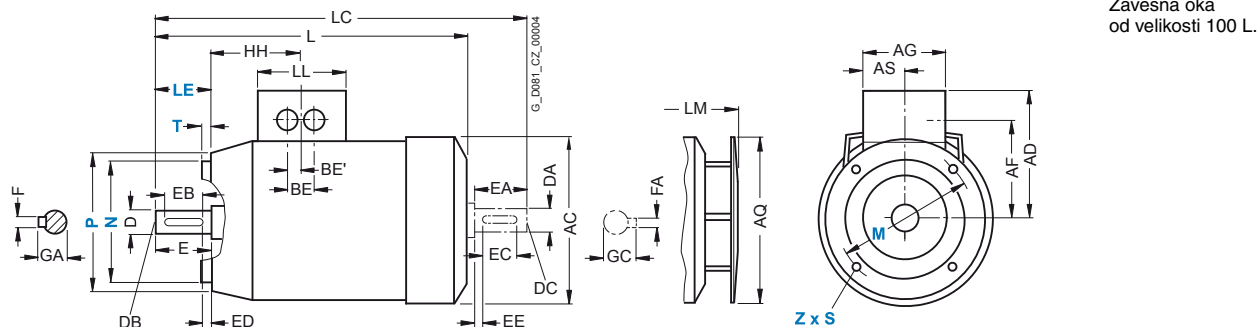
Závěsná oka
od velikosti 100 L.

Patky motorů velikostí
90 S/L mají na straně
ND dva vrtné otvory.

Tvar IM B14

Tvar M B14 není u motorů 1LA5 možný, velikosti 180 M do 225 M

Pro rozměry přírub viz též str. 212 (Z = počet přídržných otvorů)



Závěsná oka
od velikosti 100 L.

Pro motory			Rozměry s označením podle IEC				Hřídeľový konec na straně D					Hřídeľový konec na straně ND												
Velikost	Typ motoru	Počet pólů	HH	K	K'	L	LC	LL	LM	D	DB	E	EB	ED	F	GA	DA	DC	EA	EC	EE	FA	GC	
63 M	1LA9060	2, 4	69,5	7	10	202,5 ¹⁾	232 ¹⁾	75	231,5	11	M4	23	16	3,5	4	12,5	11	M4	23	16	3,5	4	12,5	
	228,5					258	257,5																	
71 M	1LA9070	2, 4	63,5	7	10	240	278	75	268	14	M5	30	22	4	5	16	14	M5	30	22	4	5	16	
	1LA9073					308,5	364																	334,5
80 M	1LA9080	2, 4	63,5	9,5	13,5	273,5	324	75	299,5	19	M6	40	32	4	6	21,5	19	M6	40	32	4	6	21,5	
	1LA9083					308,5	364																	334,5
90 S	1LA9090	2, 4, 6	79	10	14	331	389	75	382,5	24	M8	50	40	5	8	27	19	M6	40	32	4	6	21,5	
90 L	1LA9096					376 ²⁾	434 ²⁾																	427,5 ²⁾
						358 ³⁾	414 ³⁾																	409,5 ³⁾
100 L	1LA9106	2, 4, 6	102	12	16	407	473	120	458,5	28	M10	60	50	5	8	31	24	M8	50	40	5	8	27	
	1LA9107					442 ⁴⁾	508 ⁴⁾																	493 ⁴⁾
112 M	1LA9113	2, 4, 6	102	12	16	431	499	120	482,5	28	M10	60	50	5	8	31	24	M8	50	40	5	8	27	
132 S	1LA9130	2, 4	128	12	16	452,5	551,5	140	505	38	M12	80	70	5	10	41	38	M12	80	70	5	10	41	
	1LA9131					490,5	589,5																	543
132 M	1LA9133	6	128	12	16	452,5	551,5	140	505	38	M12	80	70	5	10	41	38	M12	80	70	5	10	41	
	1LA9134					490,5	589,5																	543
160 M	1LA9163	2, 4, 6	160,5	15	19	588	721	165	640,5	42	M16	110	90	10	12	45	42	M16	110	90	10	12	45	
	1LA9164					2																		
160 L	1LA9166	2, 4, 6	160,5	15	19	628	761	165	680,5	42	M16	110	90	10	12	45	42	M16	110	90	10	12	45	
180 M	1LA9183	2, 4	159	15	19	712	841	132	793,5	48	M16	110	100	5	14	51,5	48	M16	110	100	5	14	51,5	
180 L	1LA9186	4, 6	159	15	19	712	841	132	793,5	48	M16	110	100	5	14	51,5	48	M16	110	100	5	14	51,5	
200 L	1LA9206	2, 6	178	19	25	768,5	897	192	850	55	M20	110	100	5	16	59	55	M20	110	100	5	16	59	
	1LA9207					2, 4, 6																		

¹⁾ U 1LA7060 jsou při čísle 1 pro tvar (B5, IM V1 bez ochranné stříšky, IM V3) rozměry L, LC a LM o 26 mm delší.

²⁾ Pro 1LA9096-6KA.

³⁾ Pro 1LA9096-2 a 1LA9096-4.

⁴⁾ Pro 1LA9107-4KA.

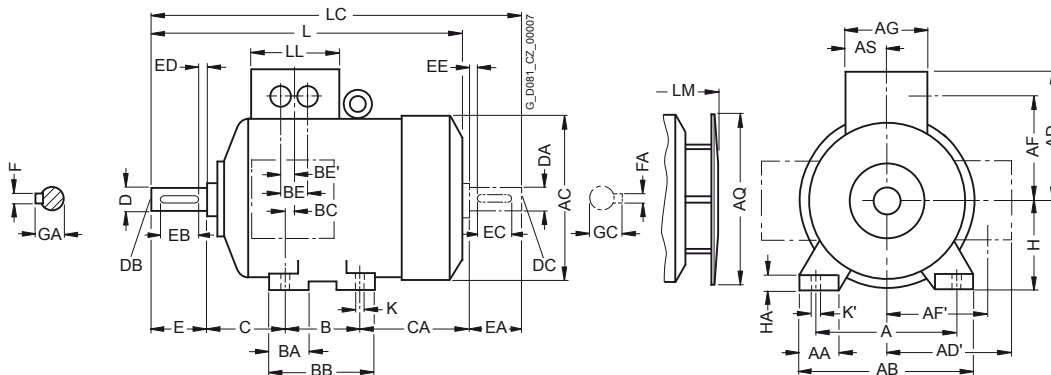
Standardní motory 1LA/1LG/1LP/1PP

Rozměry

Litínová řada 1LA6,
velikost 100 L až 160 L

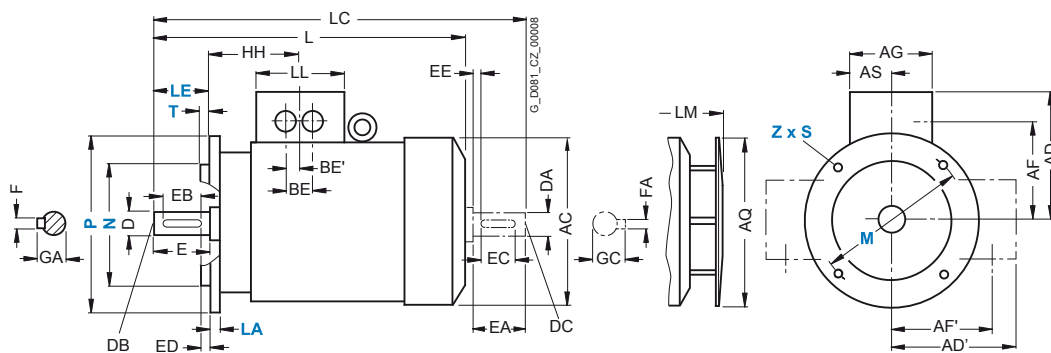
Rozměrové náčrtky

Tvar IM B3



Tvar IM B5 a IM V1

Pro rozměry přírub viz též str. 212 (Z = počet přídržných otvorů)



2.9

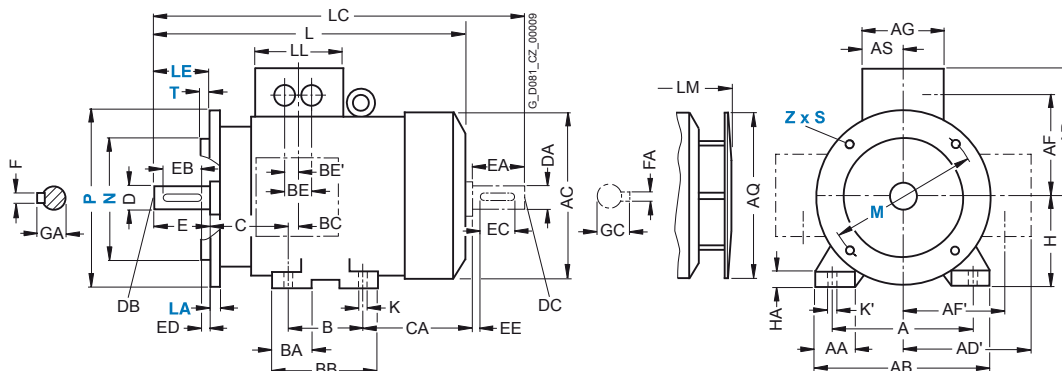
Pro motory			Rozměry s označením podle IEC																				
Velikost	Typ motoru	Počet pólů	A	AA	AB	AC ¹⁾	AD	AD'	AF	AF'	AG	AQ	AS	B	BA	BB	BC	BE	BE'	C	CA	H	HA
100 L	1LA6106	2, 4, 6, 8	160	40	196	201	164	164	124	124	121	170	60,5	140	46	180	42	44	22	63	125	100	12
	1LA6107	4, 8																					
112 M	1LA6113	2, 4, 6, 8	190	42,5	226	225,5	178	178	138	138	121	170	60,5	140	46	180	34	44	22	70	141	112	15
132 S	1LA6130	2, 4, 6, 8	216	50	256	265	194	194	154	154	141	250	70,5	140	47	180	42	44	22	89	162,5	132	17
	1LA6131	2																					
132 M	1LA6133	4, 6, 8 6	216	50	256	265	194	194	154	154	141	250	70,5	178	49	218	42	44	22	89	124,5	132	17
	1LA6134																						
160 M	1LA6163	2, 4, 6, 8	254	60	300	320	226	226	183	183	166	250	83	210	63	256	52	54	27	108	183	160	18
	1LA6164	2, 8																					
160 L	1LA6166	2, 4, 6, 8	254	60	300	320	226	226	183	183	166	250	83	254	63	300	52	54	27	108	139	160	18

¹⁾ Měřené přes hlavy šroubů.

Rozměrové náčrtky

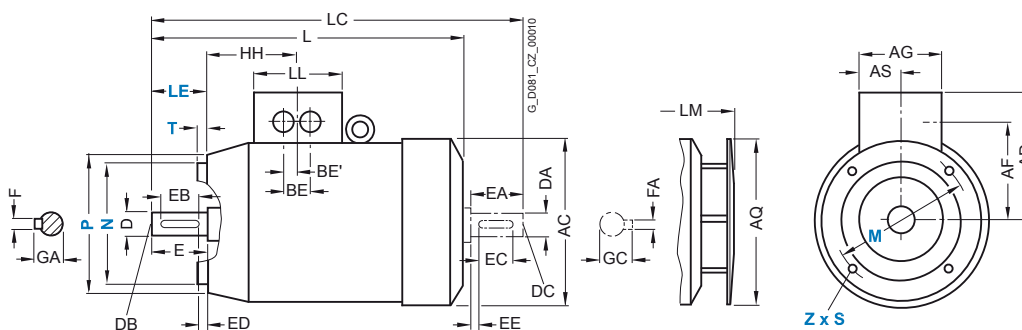
Tvar IM B35

Pro rozměry přírub viz též str. 212 (Z = počet přídržných otvorů)



Tvar IM B14

Pro rozměry přírub viz též str. 212 (Z = počet přídržných otvorů)



Pro motory			Rozměry s označením podle IEC							Hřídelový konec na straně D					Hřídelový konec na straně ND								
Velikost	Typ motoru	Počet pólů	HH	K	K'	L	LC	LL	LM	D	DB	E	EB	ED	F	GA	DA	DC	EA	EC	EE	FA	GC
100 L	1LA6106 1LA6107	2, 4, 6, 8 4, 8	104,5	12	16	372	438	121	423,5	28	M10	60	50	5	8	31	24	M8	50	40	5	8	27
112 M	1LA6113	2, 4, 6, 8	104,5	12	16	393	461	121	444,5	28	M10	60	50	5	8	31	24	M8	50	40	5	8	27
132 S	1LA6130 1LA6131	2, 4, 6, 8 2	130,5	12	16	453,5	551,5	141	506	38	M12	80	70	5	10	41	38	M12	80	70	5	10	41
132 M	1LA6133 1LA6134	4, 6, 8, 6	130,5	12	16	453,5	551,5	141	506	38	M12	80	70	5	10	41	38	M12	80	70	5	10	41
160 M	1LA6163 1LA6164	2, 4, 6, 8 2, 8	160	14,5	18	588	721	166	640,5	42	M16	110	90	10	12	45	42	M16	110	90	10	12	45
160 L	1LA6166	2, 4, 6, 8	160	14,5	18	588	721	166	640,5	42	M16	110	90	10	12	45	42	M16	110	90	10	12	45

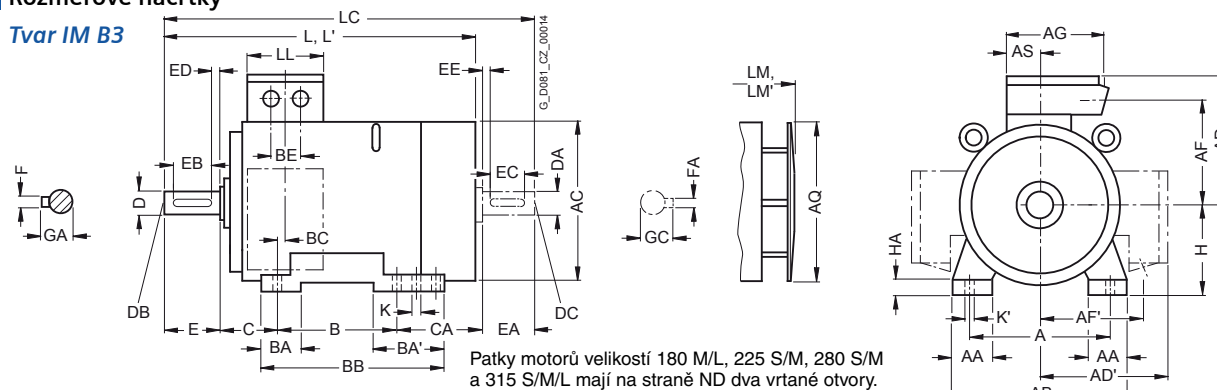
Standardní motory 1LA/1LG/1LP/1PP

Rozměry

Litínová řada 1LG4,
velikost 180 M až 315 L

Rozměrové náčrtky

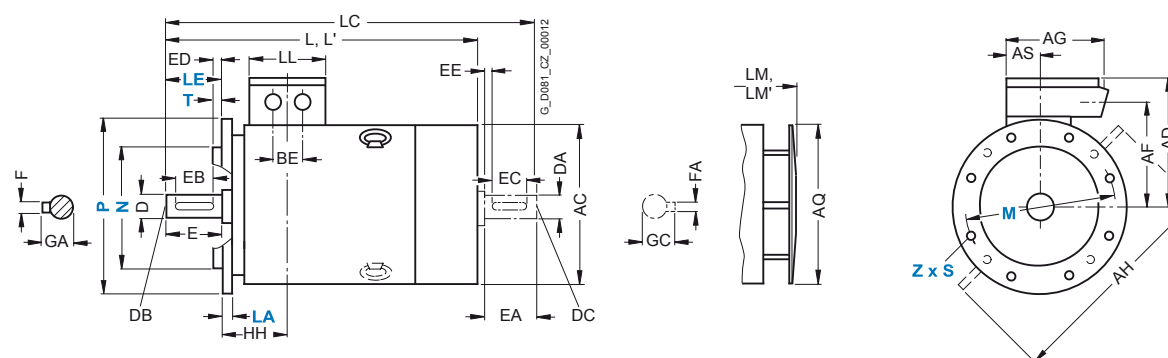
Tvar IM B3



Patky motorů velikostí 180 M/L, 225 S/M, 280 S/M a 315 S/M/L mají na straně ND dva vrtané otvory.

Tvar IM B5 a IM V1

Pro rozměry přírub viz též str. 212 (Z = počet přídržných otvorů)



Motory budou dodané se dvěma šroubovanými závěsnými oky ve tvaru IM B5, při čemž mohou být využity i pro tvar IM V1 resp. IM V3. Při tom musí být dodržována zásada, že namáhání oka napříč rovinou oka není přípustné.

Pro motory			Rozměry s označením podle IEC																					
Velikost	Typ motoru	Počet pólů	A	AA	AB	AC ¹⁾	AD	AD'	AF	AF'	AG	AH	AQ	AS	B*	BA	BA'	BB	BC	BE	C	CA*	H	HA
180 M	1LG4183	2, 4, ●	279	65	339	363	262	262	220	220	152	452	340	71	241	70	111	328	36	54	121	202	180	20
180 L	1LG4186	4, 6, 8, ●	279	65	339	363	262	262	220	220	152	452	340	71	279	70	111	328	36	54	121	164	180	20
	1LG4188	2, 4, 6, 8	279	65	339	363	262	262	220	220	152	452	340	71	279	70	111	328	36	54	121	215	180	20
200 L	1LG4206	2, 6	318	70	378	402	300	300	247	247	260	512	340	96	305	80	80	355	63	85	133	177	200	25
	1LG4207	2, 4, 6, 8, ●	318	70	378	402	300	300	247	247	260	512	340	96	305	80	80	355	63	85	133	177	200	25
	1LG4208	2, 6	318	70	378	402	300	300	247	247	260	512	340	96	305	80	80	355	63	85	133	234	200	25
225 S	1LG4220	4, 8, ●	356	80	436	442	325	325	272	272	260	556	425	96	286	85	110	361	47	85	149	218	225	34
	1LG4223	2	356	80	436	442	325	325	272	272	260	556	425	96	311	85	110	361	47	85	149	193	225	34
	1LG4228	4, 6, 8, ●	356	80	436	442	325	325	272	272	260	556	425	96	311	85	110	361	47	85	149	253	225	34
250 M	1LG4253	2	406	100	490	495	392	392	308	308	300	620	470	118	349	100	100	409	69	110	168	235	250	40
	1LG4258	4	406	100	490	495	392	392	308	308	300	620	470	118	349	100	100	409	69	110	168	235	250	40
		6, 8	406	100	490	495	392	392	308	308	300	620	470	118	349	100	100	409	69	110	168	235	250	40
280 S	1LG4280	2	457	100	540	555	432	432	348	348	300	672	525	118	368	100	151	479	62	110	190	267	280	40
280 M	1LG4283	4	457	100	540	555	432	432	348	348	300	672	525	118	419	100	151	479	62	110	190	216	280	40
		6, 8, ●	457	100	540	555	432	432	348	348	300	672	525	118	419	100	151	479	62	110	190	216	280	40
	1LG4288	2	457	100	540	555	432	432	348	348	300	672	525	118	419	100	151	479	62	110	190	326	280	40
315 S	1LG4310	4	508	120	610	610	500	500	400	400	380	780	590	154	406	125	176	527	69	110	216	315	315	50
		6, 8, ●	508	120	610	610	500	500	400	400	380	780	590	154	406	125	176	527	69	110	216	315	315	50
	1LG4313	2	508	120	610	610	500	500	400	400	380	780	590	154	457	125	176	527	69	110	216	264	315	50
315 L ²⁾	1LG4316/317	4	508	120	610	610	500	500	400	400	380	780	590	154	508	125	176	578	69	110	216	373	315	50
		6, 8, ●	508	120	610	610	500	500	400	400	380	780	590	154	508	125	176	578	69	110	216	373	315	50
	1LG4318	8	508	120	610	610	500	500	400	400	380	780	590	154	508	155	206	648	69	110	216	513	315	50

● Přepínatelné motory

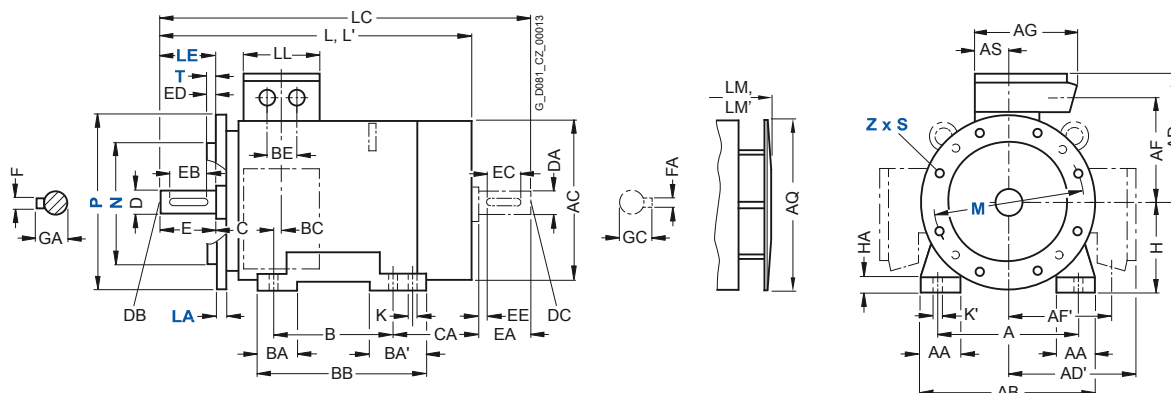
* Tento rozměr přiřazuje k velikosti motoru ČSN EN 50347
¹⁾ Měřené přes hlavy šroubů.

²⁾ Při zkrác. označení určujících umístění svorkov. skříně (K09, K10, K11) se používají jen šroubovatelné patky se třemi velikostmi rozměru „B“ (406, 457 a 508 mm). Rozměr BB potom obnáší 666 mm.

Rozměrové náčrtky

Tvar IM B35

Pro rozměry přírub viz též str. 212 (Z = počet přídržných otvorů)



Pro motory			Rozměry s označením podle IEC											Hřídelový konec na straně D					Hřídelový konec na straně ND						
Velikost	Typ motoru	Počet pólů	HH	K	K'	L	L ⁽¹⁾	LC ⁽²⁾	LL	LM	LM ⁽¹⁾	D	DB	E	EB	ED	F	GA	DA	DC	EA	EC	EE	FA	GC
180 M	1LG4183	2, 4, ●	157	15	19	669	669	784	132	759	759	48	M16	110	100	5	14	51,5	48	M16	110	100	5	14	51,5
180 L	1LG4186	4, 6, 8, ●	157	15	19	669	–	784	132	759	–	48	M16	110	100	5	14	51,5	48	M16	110	100	5	14	51,5
	1LG4188	2, 4, 6, 8	157	15	19	720	720	835	132	810	810	48	M16	110	100	5	14	51,5	48	M16	110	100	5	14	51,5
200 L	1LG4206	2, 6	196	19	25	720	754	835	192	810	844	55	M20	110	100	5	16	59	55	M20	110	100	5	16	59
	1LG4207	2, 4, 6, 8, ●	196	19	25	720	754	835	192	810	844	55	M20	110	100	5	16	59	55	M20	110	100	5	16	59
	1LG4208	2, 6	196	19	25	777	811	892	192	867	901	55	M20	110	100	5	16	59	55	M20	110	100	5	16	59
		4, 8				720	–	835		810	–														
225 S	1LG4220	4, 8, ●	196	19	25	789	–	903	192	889	–	60	M20	140	125	10	18	64	55	M20	110	100	5	16	59
225 M	1LG4223	2	196	19	25	759	793	873	192	859	893	55	M20	110	100	5	16	59	48	M16	110	100	5	14	51,5
		4, 6, 8, ●				789	–	903		889	–	60	M20	140	125	10	18	64	55	M20	110	100	5	16	59
	1LG4228	2	196	19	25	819	853	933	192	919	953	55	M20	110	100	5	16	59	48	M16	110	100	5	14	51,5
		4, 6, 8				849	–	963		949	–	60	M20	140	125	10	18	64	55	M20	110	100	5	16	59
250 M	1LG4253	2	237	24	30	887	924	1002	236	987	1024	60	M20	140	125	10	18	64	55	M20	110	100	5	16	59
		4, 6, 8, ●				–	–	1032		–	–	65	M20	140	125	10	18	69	60	M20	140	125	10	18	64
	1LG4258	2	237	24	30	887	924	1002	236	987	1024	60	M20	140	125	10	18	64	55	M20	110	100	5	16	59
		4				957	–	1102		1057	–	65	M20	140	125	10	18	69	60	M20	140	125	10	18	64
		6, 8				887	–	1032		987	–	65	M20	140	125	10	18	69	60	M20	140	125	10	18	64
280 S	1LG4280	2	252	24	30	960	998	1105	236	1070	1108	65	M20	140	125	10	18	69	60	M20	140	125	10	18	64
		4, 6, 8, ●				–	–	–		–	–	75	M20	140	125	10	20	79,5	65	M20	140	125	10	18	69
280 M	1LG4283	2	252	24	30	960	998	1105	236	1070	1108	65	M20	140	125	10	18	69	60	M20	140	125	10	18	64
		4, 6, 8, ●				–	–	–		–	–	75	M20	140	125	10	20	79,5	65	M20	140	125	10	18	69
	1LG4288	2	252	24	30	1070	1108	1215	236	1180	1218	65	M20	140	125	10	18	69	60	M20	140	125	10	18	64
		4				–	–	–		–	–	75	M20	140	125	10	20	79,5	65	M20	140	125	10	18	69
		6, 8				960	–	1105		1070	–	75	M20	140	125	10	20	79,5	65	M20	140	125	10	18	69
315 S	1LG4310	2	285	28	35	1072	1142	1217	307	1182	1252	65	M20	140	125	10	18	69	60	M20	140	125	10	18	64
		4, 6, 8, ●				1102	–	1247		1212	–	80	M20	170	140	25	22	85	70	M20	140	125	10	20	74,5
315 M ³⁾	1LG4313	2	285	28	35	1072	1142	1217	307	1182	1252	65	M20	140	125	10	18	69	60	M20	140	125	10	18	64
		4, 6, 8, ●				1102	–	1247		1212	–	80	M20	170	140	25	22	85	70	M20	140	125	10	20	74,5
315 L ³⁾	1LG4316/317	2	285	28	35	1232	1302	1377	307	1342	1412	65	M20	140	125	10	18	69	60	M20	140	125	10	18	64
		4, 6, 8, ●				1262	–	1407		1372	–	80	M20	170	140	25	22	85	70	M20	140	125	10	20	74,5
	1LG4318	8				–	–	–		–	–	80	M20	170	140	25	22	85	70	M20	140	125	10	20	74,5
		6	285	28	35	1402	–	1547	307	1512	–	80	M20	170	140	25	22	85	70	M20	140	125	10	20	74,5

● Přepínatelné motory

¹⁾ U 2-pólových motorů při provedení se sníženým hlukem.

²⁾ U provedení se sníženým hlukem není možný druhý volný konec a/nebo vestavba impulzního snímače otáček.

³⁾ Při zkrác. označení určujících umístění svorkov. skříňe (K09, K10, K11) se používají jen šroubovatelné patky se třemi velikostmi rozměru „B“ (406, 457 a 508 mm). Rozměr BB potom obnáší 666 mm.

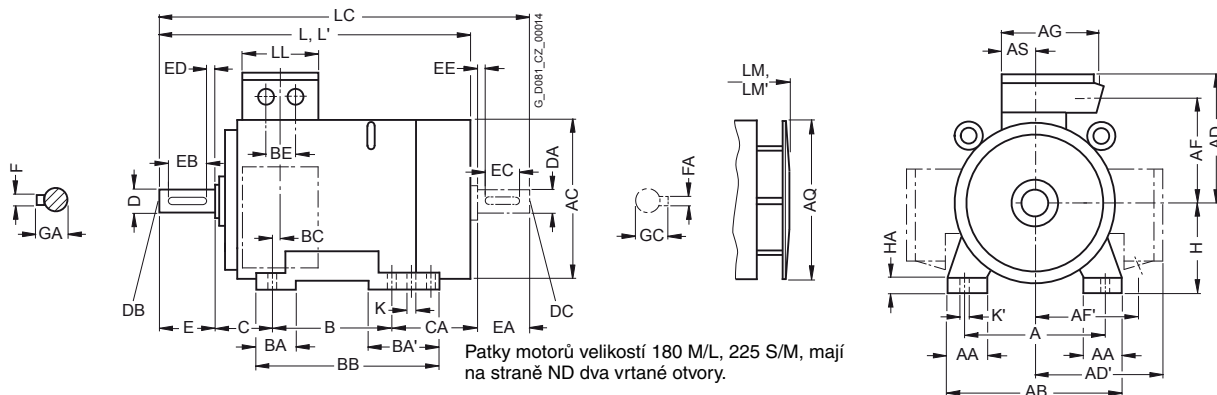
Standardní motory 1LA/1LG/1LP/1PP

Rozměry

Litínová řada 1LG6,
velikost 180 M až 250 M

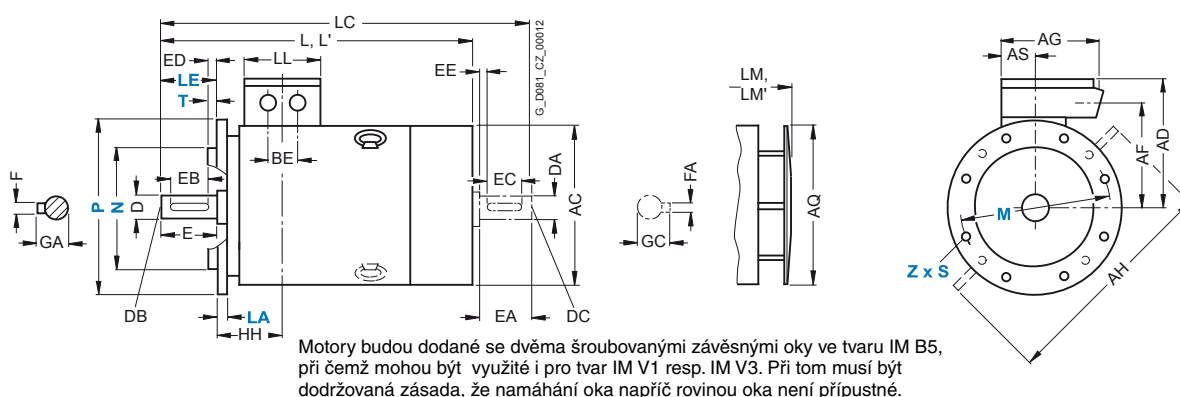
Rozměrové náčrtky

Tvar IM B3



Tvar IM B5 a IM V1

Pro rozměry přírub viz též str. 212 (Z = počet přídržných otvorů)



Pro motory			Rozměry s označením podle IEC																					
Velikost	Typ motoru	Počet pólů	A	AA	AB	AC ¹⁾	AD	AD'	AF	AF'	AG	AH	AQ	AS	B*	BA	BA'	BB	BC	BE	C	CA*	H	HA
180 M	1LG6183	2	279	65	339	363	262	262	220	220	152	452	340	71	241	70	111	328	36	54	121	253	180	20
		4																				202		
180 L	1LG6186	4, 6, 8	279	65	339	363	262	262	220	220	152	452	340	71	279	70	111	328	36	54	121	215	180	20
		200 L	1LG6206	2, 6	318	70	378	402	300	300	247	247	260	512	340	96	305	80	80	355	63	85	133	177
	1LG6207	2, 6		318	70	378	402	300	300	247	247	260	512	340	96	305	80	80	355	63	85	133	234	200
		1LG6208	4, 8																			177		
	1LG6220		2	318	70	378	402	300	300	247	247	164	486	340	96	305	80	80	355	63	85	133	294	200
225 S		1LG6223	4, 8	356	80	436	442	325	325	272	272	260	556	425	96	286	85	110	361	47	85	149	218	225
225 M	1LG6228		2	356	80	436	442	325	325	272	272	260	556	425	96	311	85	110	361	47	85	149	253	225
		1LG6253	4, 6, 8																					
	1LG6258		2	406	100	490	495	392	392	308	308	300	620	470	118	349	100	100	409	69	110	168	235	250
		1LG6258	4	305																				
	1LG6258		6, 8	235																				
		1LG6258	2	406	100	490	495	392	392	308	308	300	620	470	118	349	100	100	409	69	110	168	305	250
	1LG6258		4, 6																					

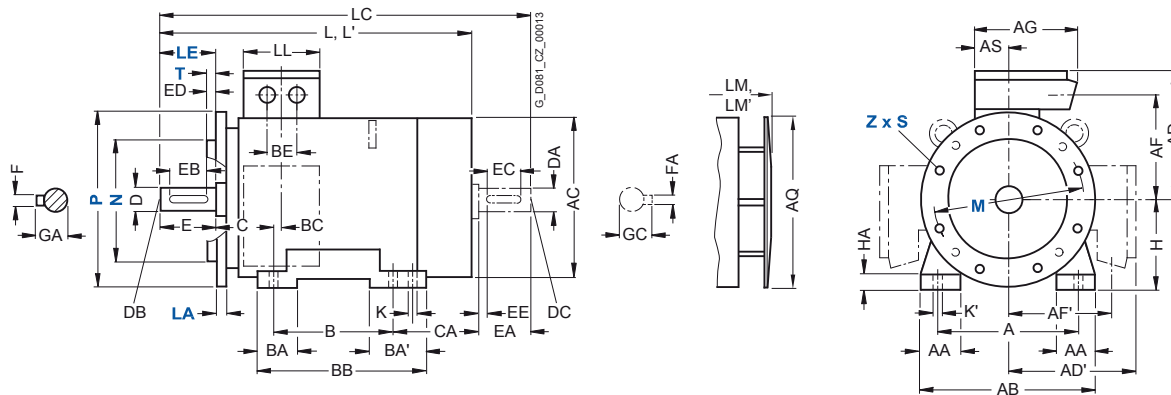
* Tento rozměr přiřazuje k velikosti motoru ČSN EN 50347

¹⁾ Měřeno přes hlavy šroubů.

Rozměrové náčrtky

Tvar IM B35

Pro rozměry přírub viz též str. 212 (Z = počet přídržných otvorů)



Pro motory			Rozměry s označením podle IEC							Hřídeľový konec na straně D					Hřídeľový konec na straně ND								
Velikost	Typ motoru	Počet pólů	HH	K	K'	L	LC	LL	LM	D	DB	E	EB	ED	F	GA	DA	DC	EA	EC	EE	FA	GC
180 M	1LG6183	2	157	15	19	720	835	132	810	48	M16	110	100	5	14	51,5	48	M16	110	100	5	14	51,5
		4					669	784		759													
180 L	1LG6186	4, 6, 8	157	15	19	720	835	132	810	48	M16	110	100	5	14	51,5	48	M16	110	100	5	14	51,5
200 L	1LG6206	2, 6	196	19	25	754	835	192	844	55	M20	110	100	5	16	59	55	M20	110	100	5	16	59
		4, 8	196	19	25	811	892	192	901	55	M20	110	100	5	16	59	55	M20	110	100	5	16	59
	1LG6208	2	196	19	25	720	835	192	810	55	M20	110	100	5	16	59	55	M20	110	100	5	16	59
225 S	1LG6220	4, 8	196	19	25	789	903	192	889	60	M20	140	125	10	18	64	55	M20	110	100	5	16	59
225 M	1LG6223	2	196	19	25	853	933	192	953	55	M20	110	100	5	16	59	48	M16	110	100	5	14	51,5
		4, 6, 8					849	963		949	60	M20	140	125	10	18	64	55	M20	110	100	5	16
	1LG6228	2	196	19	25	903	983	192	1003	55	M20	110	100	5	16	59	48	M16	110	100	5	14	51,5
		4, 6				899	1013		999	60	M20	140	125	10	18	64	55	M20	110	100	5	16	59
250 M	1LG6253	2	237	24	30	924	1002	236	1024	60	M20	140	125	10	18	64	55	M20	110	100	5	16	59
		4					957	1102		1057	65	M20	140	125	10	18	69	60	M20	140	125	10	18
	6, 8					887	1032		987	65	M20	140	125	10	18	69	60	M20	140	125	10	18	64
	1LG6258	2	237	24	30	994	1102	236	1094	60	M20	140	125	10	18	64	55	M20	110	100	5	16	59
		4, 6					957			1057	65	M20	140	125	10	18	69	60	M20	140	125	10	18

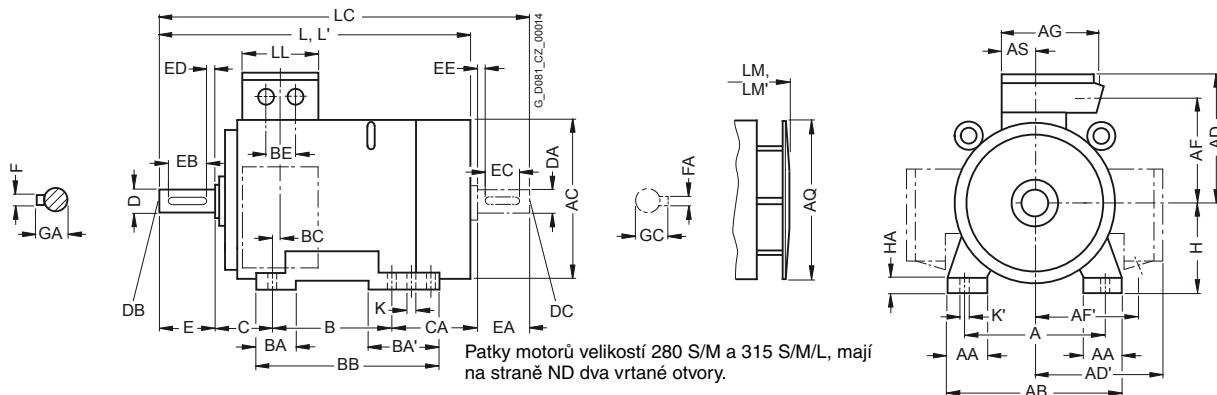
Standardní motory 1LA/1LG/1LP/1PP

Rozměry

Litínová řada 1LG6,
velikost 280 S až 315 L

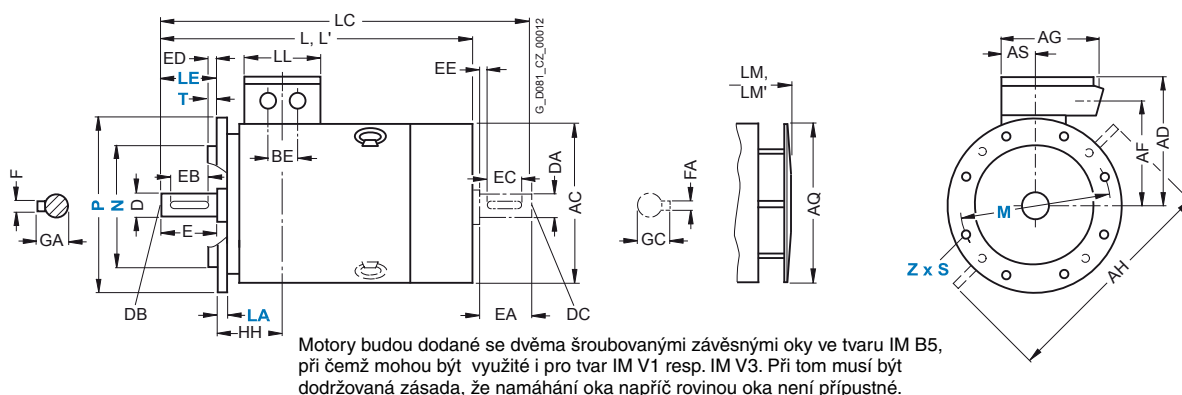
Rozměrové náčrtky

Tvar IM B3



Tvar IM B5 a IM V1

Pro rozměry přírub viz též str. 212 (Z = počet přídržných otvorů)



Pro motory			Rozměry s označením podle IEC																						
Velikost	Typ motoru	Tvary	Počet pólů	A	AA	AB	AC ¹⁾	AD	AD'	AF	AF'	AG	AH	AQ	AS	B*	BA	BA'	BB	BC	BE	C	CA*	H	HA
280 S	1LG6280	všechny	2	457	100	540	555	432	432	348	348	300	672	525	118	368	100	151	479	62	110	190	267	280	40
			4, 6, 8																						
280 M	1LG6283	všechny	2	457	100	540	555	432	432	348	348	300	672	525	118	419	100	151	479	62	110	190	326	280	40
			4, 6, 8																						
	1LG6288	všechny	2	457	100	540	555	432	432	348	348	300	672	525	118	419	100	151	479	62	110	190	326	280	40
			4, 6																						
315 S	1LG6310	všechny	2	508	120	610	610	500	500	400	400	380	780	590	154	406	125	176	527	69	110	216	315	315	50
			4, 6, 8																						
315 M ²⁾	1LG6313	všechny	8	508	120	610	610	500	500	400	400	380	780	590	154	457	125	176	527	69	110	216	264	315	50
			2	508	120	610	610	500	500	400	400	380	780	590	154	457	125	176	578	69	110	216	424	315	50
			4, 6																						
315 L ²⁾	1LG6316	všechny	2	508	120	610	610	500	500	400	400	380	780	590	154	508	125	176	578	69	110	216	373	315	50
			4, 6																						
			8																						
	1LG6317	všechny	2	508	120	610	610	500	500	400	400	380	780	590	154	508	155	206	648	69	110	216	513	315	50
			4, 6																						
			8																578						
	1LG6318	všechny	6, 8	508	120	610	610	500	500	400	400	380	780	590	165	508	155	206	648	69	110	216	513	315	50
	1LG6318	všechny	2	508	120	610	610	500	500	400	400	226	780	590	154	508	155	206	648	69	135	216	513	315	50
		IM B3	4																						
		IM B35,	4																						
		IM V1																250	666	129			573	30	
	1LG6312	všechny	2	508	120	610	610	500	500	400	400	226	780	590	154	508	155	206	648	69	135	216	513	315	50
		všechny	4, 6																						
		IM B3	8 ³⁾				625																		
		IM B35,	8 ³⁾				610																		
		IM V1																							

* Tento rozměr přiřazuje k velikosti motoru ČSN EN 50347

¹⁾ Měřené přes hlavy šroubů.

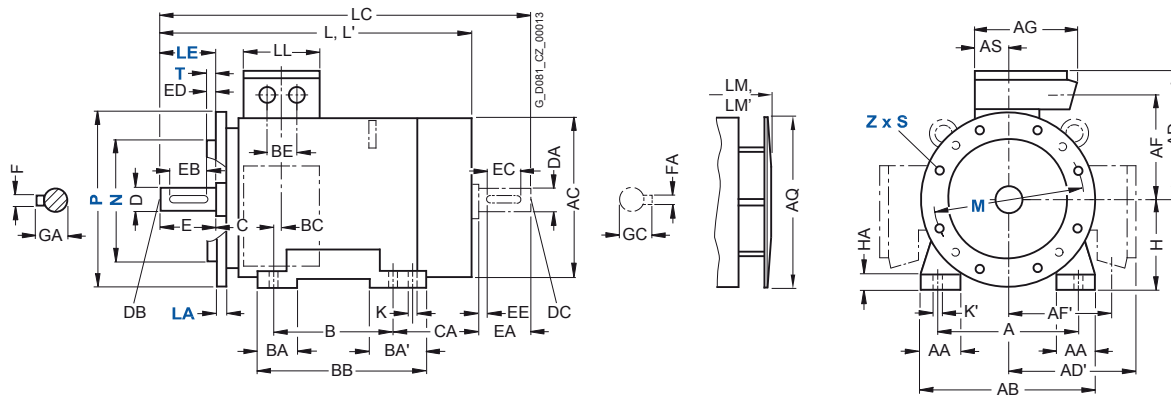
²⁾ Při zkrác. označení určujících umístění svorkov. skříně (K09, K10, K11) se používají jen šroubovatelné patky se třemi velikostmi rozměru „B“ (406, 457 a 508 mm). Rozměr BB potom obnáší 666 mm.

³⁾ Motor 1LG6312-8 není možný s třídou účinnosti IE3.

Rozměrové náčrtky

Tvar IM B35

Pro rozměry přírub viz též str. 212 (Z = počet přídržných otvorů)



Pro motory		Rozměry s označením podle IEC				Hřídelový konec na straně D										Hřídelový konec na straně ND								
Velikost	Typ motoru	Tvary	Počet pólů	HH	K	K'	L	LC	LL	LM	D	DB	E	EB	ED	F	GA	DA	DC	EA	EC	EE	FA	GC
280 S	1LG6280	všechny	2	252	24	30	998	1105	236	1252	65	M20	140	125	10	18	69	60	M20	140	125	10	18	64
			4, 6, 8				960			1070	75	M20	140	125	10	20	79,5	65	M20	140	125	10	18	69
			6, 8				960	1105		1070	75	M20	140	125	10	20	79,5	65	M20	140	125	10	18	69
			4, 6				1180	1215	236	1218	65	M20	140	125	10	18	69	60	M20	140	125	10	18	64
280 M	1LG6283	všechny	2	252	24	30	1108	1215	236	1218	65	M20	140	125	10	18	69	60	M20	140	125	10	18	64
			4, 6, 8				960	1105		1070	75	M20	140	125	10	20	79,5	65	M20	140	125	10	18	69
	1LG6288	všechny	2	252	24	30	1180	1215	236	1218	65	M20	140	125	10	18	69	60	M20	140	125	10	18	64
			4, 6				1070			1180	75	M20	140	125	10	20	79,5	65	M20	140	125	10	18	69
315 S	1LG6310	všechny	2	285	28	35	1142	1217	307	1252	65	M20	140	125	10	18	69	60	M20	140	125	10	18	64
			4, 6, 8				1102	1247		1212	80	M20	170	140	25	22	85	70	M20	140	125	10	20	74,5
315 M	1LG6313	všechny	8	285	28	35	1102	1247	307	1212	80	M20	170	140	25	22	85	70	M20	140	125	10	20	74,5
			2	285	28	35	1302	1377	307	1412	65	M20	140	125	10	18	69	60	M20	140	125	10	18	64
			4, 6				1262	1407		1372	80	M20	170	140	25	22	85	70	M20	140	125	10	20	74,5
315 L	1LG6316	všechny	2	285	28	35	1302	1377	307	1412	65	M20	140	125	10	18	69	60	M20	140	125	10	18	64
			4, 6				1262	1407		1372	80	M20	170	140	25	22	85	70	M20	140	125	10	20	74,5
		8								80	M20	170	140	25	22	85	70	M20	140	125	10	20	74,5	
		4, 6								1552	65	M20	140	125	10	18	69	60	M20	140	125	10	18	64
	1LG6317	všechny	2	285	28	35	1442	1517	307	1552	65	M20	140	125	10	18	69	60	M20	140	125	10	18	64
			4, 6				1402	1547		1512	80	M20	170	140	25	22	85	70	M20	140	125	10	20	74,5
			8				1262	1407		1372	80	M20	170	140	25	22	85	70	M20	140	125	10	20	74,5
	1LG6318	všechny	6, 8	285	28	35	1402	1547	330	1512	80	M20	170	140	25	22	85	70	M20	140	125	10	20	74,5
	1LG6318	všechny	2	285	28	35	1442	1517	307	1552	65	M20	140	125	10	18	69	60	M20	140	125	10	18	64
		všechny	4				1402	1547		1512	85 ¹⁾	M20	170	140	25	22	90	70	M20	140	125	10	20	74,5
		IM B35,	4	345			1462	1607		1572	85 ¹⁾	M20	170	140	25	22	90	70	M20	140	125	10	20	74,5
		IM V1																						
	1LG6312	alle	2	285	28	35	1372	1517	307	1482	65	M20	140	125	10	18	69	60	M20	140	125	10	18	64
		alle	4, 6	345			1546	1691		1656	85 ¹⁾	M20	170	140	25	22	90	70	M20	140	125	10	20	74,5
		alle	8	285			1426	1571		1512	85 ¹⁾	M20	170	140	25	22	90	70	M20	140	125	10	20	74,5
		IM B35,	8	345			1486	1631		1572	85 ¹⁾	M20	170	140	25	22	90	70	M20	140	125	10	20	74,5
		IM V1																						

¹⁾ Je možný průměr do 90 mm.

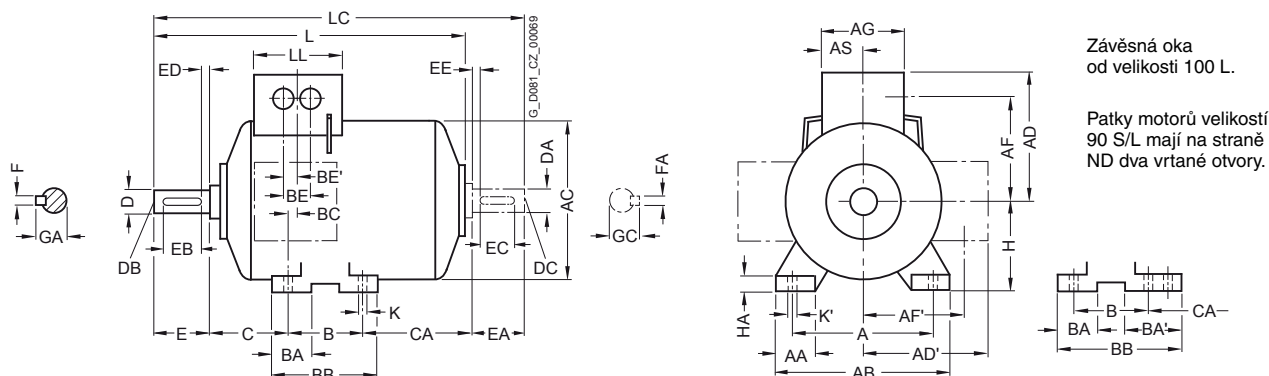
Standardní motory 1LA/1LG/1LP/1PP

Rozměry

Hliníková řada 1LP7 a 1LP5,
velikost 63 M až 200 L

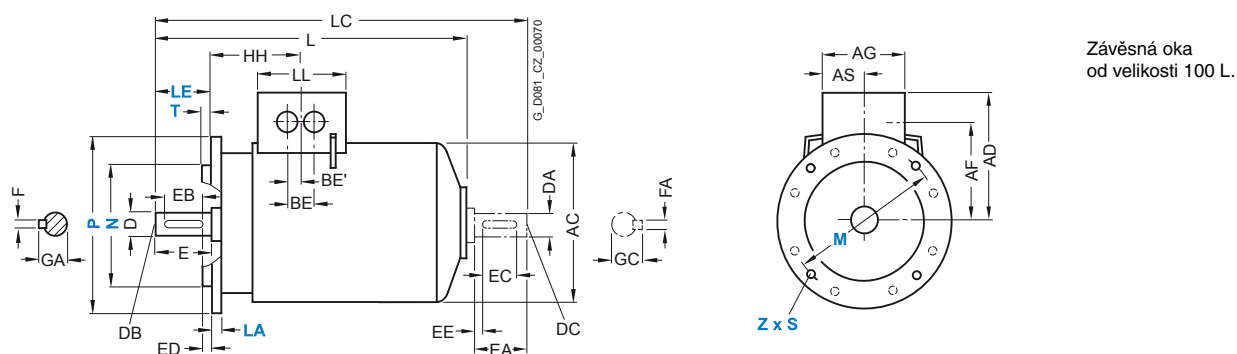
Rozměrové náčrtky

Tvar IM B3



Tvar IM B5 a IM V1

Pro rozměry přírub viz též str. 212 (Z = počet přídržných otvorů)



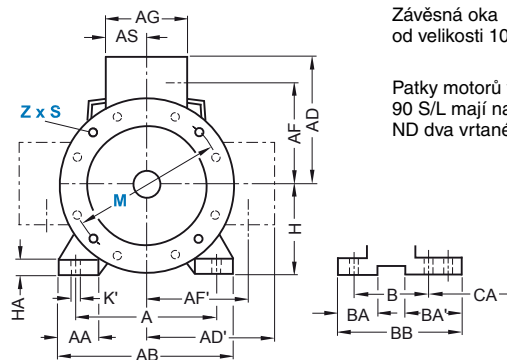
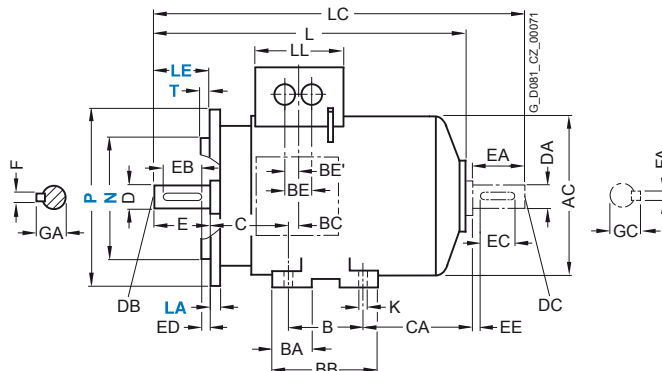
Pro motory			Rozměry s označením podle IEC																				
Velikost	Typ motoru	Počet pólů	A	AA	AB	AC	AD	AD'	AF	AF'	AG	AS	B*	BA	BA'	BB	BC	BE	BE'	C	CA*	H	HA
63 M	1LP7060 1LP7063	2, 4, 6	100	27	120	124	101	101	78	78	75	37,5	80	28	-	96	30	32	18	40	40	63	7
71 M	1LP7070 1LP7073	2, 4, 6, 8	112	27	132	145	111	111	88	88	75	37,5	90	27	-	106	18	32	18	45	42	71	7
80 M	1LP7080 1LP7083	2, 4, 6, 8	125	30,5	150	163	120	120	97	97	75	37,5	100	32	-	118	14	32	18	50	47	80	8
90 S	1LP7090	2, 4, 6, 8	140	30,5	165	180	128	128	105	105	75	37,5	100	33	54	143	23	32	18	56	80	90	10
90 L	1LP7096												125								55		
100 L	1LP7106 1LP7107	2, 4, 6, 8 4, 8	160	42	196	203	135	163	78	123	120	60	140	47	-	176	39	42	21	63	68	100	12
112 M	1LP7113	2, 4, 6, 8	190	46	226	227	148	176	91	136	120	60	140	47	-	176	32	42	21	70	79	112	12
132 S	1LP7130 1LP7131	2, 4, 6, 8 2	216	53	256	267	167	194	107	154	140	70	140	49	-	180	39	42	21	89	96	132	15
132 M	1LP7133 1LP7134	4, 6, 8 6	216	53	256	267	167	194	107	154	140	70	178	49	-	218	39	42	21	89	58	132	15
160 M	1LP7163 1LP7164	2, 4, 6, 8 2, 8	254	60	300	320	197	226	127	183	165	82,5	210	57	-	256	52,5	54	27	108	107	160	18
160 L	1LP7166	2, 4, 6, 8	254	60	300	320	197	226	127	183	165	82,5	254	57	-	300	52,5	54	27	108	63	160	18
180 M	1LP5183	2, 4	279	69,5	339	363	258	258	216	216	152	71	241	50	-	287	38	54	27	121	145	180	18
180 L	1LP5186	4, 6, 8	279	69,5	339	363	258	258	216	216	152	71	279	50	-	325	38	54	27	121	107	180	18
200 L	1LP5206 1LP5207	2, 6 2, 4, 6, 8	318	83	388	402	305	305	252	252	260	96	305	58,5	-	355	45	85	42,5	133	133	200	24

* Tento rozměr přiřazuje k velikosti motoru ČSN EN 50347

Rozměrové náčrtky

Tvar IM B35

Pro rozměry přírub viz též str. 212 (Z = počet přídržných otvorů)



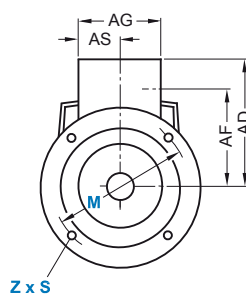
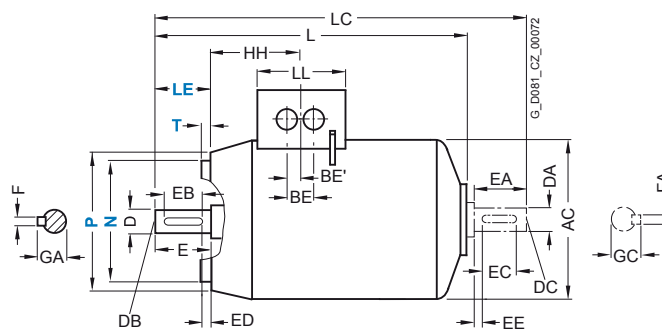
Závěsná oka
od velikosti 100 L.

Patky motorů velikostí
90 S/L mají na straně
ND dva vrtané otvory.

Tvar IM B14

Tvar M B14 není u motorů 1LA5 možný, velikosti 180 M do 225 M

Pro rozměry přírub viz též str. 212 (Z = počet přídržných otvorů)



Závěsná oka
od velikosti 100 L.

Pro motory			Rozměry s označením podle IEC					Hřídelový konec na straně D					Hřídelový konec na straně ND									
Velikost	Typ motoru	Počet pólů	HH	K	K'	L	LC	LL	D	DB	E	EB	ED	F	GA	DA	DC	EA	EC	EE	FA	GC
63 M	1LP7060 1LP7063	2, 4, 6	69,5	7	10	172 ¹⁾	206 ¹⁾	75	11	M4	23	16	3,5	4	12,5	11	M4	23	16	3,5	4	12,5
71 M	1LP7070 1LP7073	2, 4, 6, 8	63,5	7	10	207	240	75	14	M5	30	22	4	5	16	14	M5	30	22	4	5	16
80 M	1LP7080 1LP7083	2, 4, 6, 8	63,5	9,5	13,5	237	280	75	19	M6	40	32	4	6	21,5	19	M6	40	32	4	6	21,5
90 S	1LP7090	2, 4, 6, 8	79	10	14	286	333	75	24	M8	50	40	5	8	27	19	M6	40	32	4	6	21,5
90 L	1LP7096					286	333															
100 L	1LP7106 1LP7107	2, 4, 6, 8 4, 8	102	12	16	331	385 ²⁾	120	28	M10	60	50	5	8	31	24	M8	50	40	5	8	27
112 M	1LP7113	2, 4, 6, 8	102	12	16	349 ³⁾	403 ⁴⁾	120	28	M10	60	50	5	8	31	24	M8	50	40	5	8	27
132 S	1LP7130 1LP7131	2, 4, 6, 8 2	128	12	16	397	485	140	38	M12	80	70	5	10	41	38	M12	80	70	5	10	41
132 M	1LP7133 1LP7134	4, 6, 8 6	128	12	16	397	485	140	38	M12	80	70	5	10	41	38	M12	80	70	5	10	41
160 M	1LP7163 1LP7164	2, 4, 6, 8 2, 8	160,5	15	19	529	645	165	42	M16	110	90	10	12	45	42	M16	110	90	10	12	45
160 L	1LP7166	2, 4, 6, 8	160,5	15	19	529	645	165	42	M16	110	90	10	12	45	42	M16	110	90	10	12	45
180 M	1LP5183	2, 4	159	15	19	611	727	132	48	M16	110	100	5	14	51,5	48	M16	110	100	5	14	51,5
180 L	1LP5186	4, 6, 8	159	15	19	611	727	132	48	M16	110	100	5	14	51,5	48	M16	110	100	5	14	51,5
200 L	1LP5206 1LP5207	2, 6 2, 4, 6, 8	178	19	25	675	791	192	55	M20	110	100	5	16	59	55	M20	110	100	5	16	59

¹⁾ U 1LP7063 jsou při čísle 1 pro tvar (B5, IM V1 bez ochranné stříšky, IM V3) rozměry L a LC o 26 mm delší.

²⁾ U tvaru IM B14 381 mm.

³⁾ U tvaru IM B5 345 mm.

⁴⁾ U tvaru IM B5 399 mm.

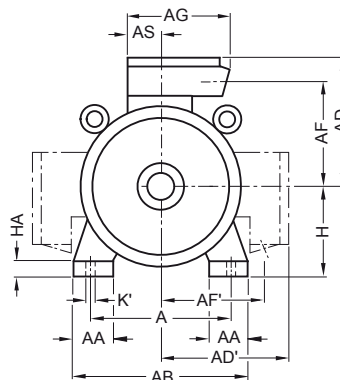
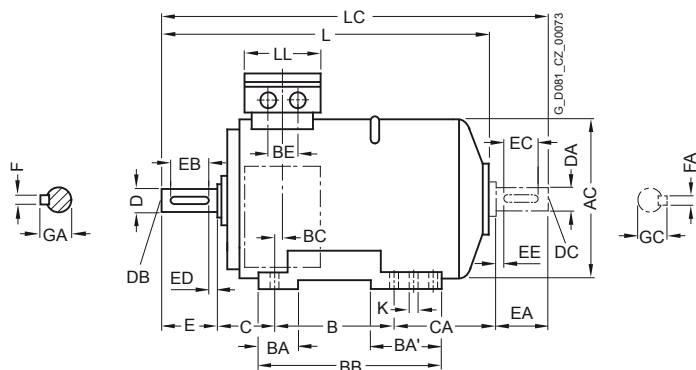
Standardní motory 1LA/1LG/1LP/1PP

Rozměry

Litínová řada 1LP4,
velikost 180 M až 315 L

Rozměrové náčrtky

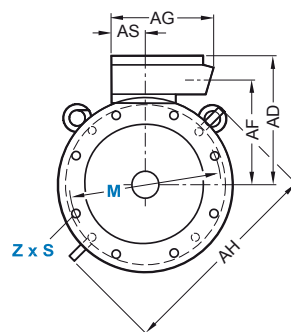
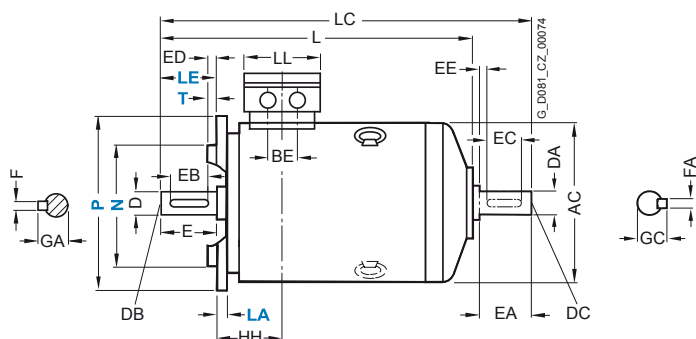
Tvar IM B3



Patky motorů velikostí 180 M/L, 225 S/M, 280 S/M a 315 S/M/L mají na straně ND dva vrtané otvory.

Tvar IM B5 a IM V1

Pro rozměry přírub viz též str. 212 (Z = počet přídržných otvorů)



Motory budou dodané se dvěma šroubovanými závěsnými oky ve tvaru IM B5, při čemž mohou být využité i pro tvar IM V1 resp. IM V3. Při tom musí být dodržována zásada, že namáhání oka napříč rovinou oka není přípustné.

Pro motory		Rozměry s označením podle IEC																					
Velikost	Typ motoru	Počet pólů	A	AA	AB	AC	AD	AD'	AF	AF'	AG	AH	AS	B*	BA	BA'	BB	BC	BE	C	CA*	H	HA
180 M	1LP4183	2, 4	279	65	339	363	262	262	220	220	152	452	71	241	70	111	328	36	54	121	94	180	20
180 L	1LP4186	4, 6, 8	279	65	339	363	262	262	220	220	152	452	71	279	70	111	328	36	54	121	56	180	20
200 L	1LP4206	2, 6	318	70	378	402	300	300	247	247	260	512	96	305	80	80	355	63	85	133	76	200	25
	1LP4207	2, 4, 6, 8	318	70	378	402	300	300	247	247	260	512	96	305	80	80	355	63	85	133	76	200	25
225 S	1LP4220	4, 8	356	80	436	442	325	325	272	272	260	556	96	286	85	110	361	47	85	149	99	225	34
225 M	1LP4223	2	356	80	436	442	325	325	272	272	260	556	96	311	85	110	361	47	85	149	74	225	34
		4, 6, 8																					
250 M	1LP4253	2	406	100	490	495	392	392	308	308	300	620	118	349	100	100	409	69	110	168	111	250	40
		4, 6, 8																					
280 S	1LP4280	2	457	100	540	555	432	432	348	348	300	672	118	368	100	151	479	62	110	190	137	280	40
		4, 6, 8																					
280 M	1LP4283	2	457	100	540	555	432	432	348	348	300	672	118	414	100	151	479	62	110	190	86	280	40
		4, 6, 8																					
315 S	1LP4310	2	508	120	610	610	500	500	400	400	380	780	154	406	125	176	527	69	110	216	168	315	50
		4, 6, 8																					
315 M ¹⁾	1LP4313	2	508	120	610	610	500	500	400	400	380	780	154	457	125	176	527	69	110	216	117	315	50
		4, 6, 8																					
315 L ¹⁾	1LP4316/317	2	508	120	610	610	500	500	400	400	380	780	154	508	125	176	578	69	110	216	226	315	50
		4, 6, 8																					

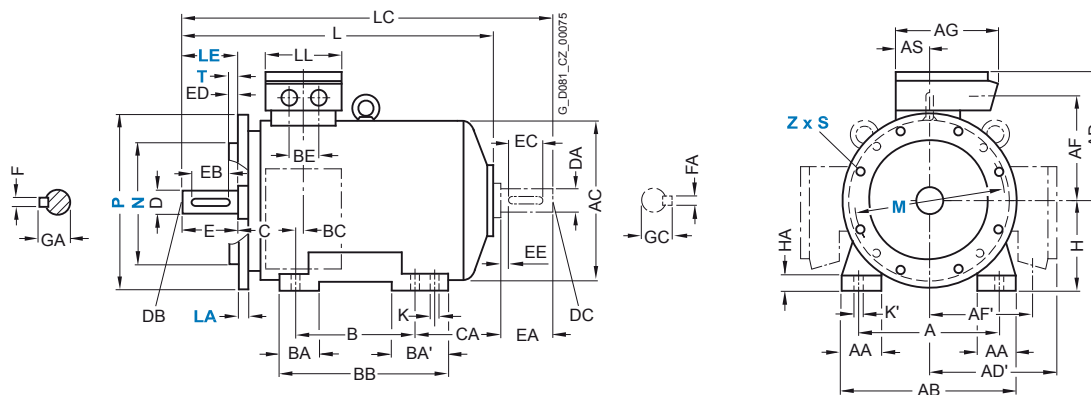
* Tento rozměr přiřazuje k velikosti motoru ČSN EN 50347

¹⁾ Při zkrác. označení určujících umístění svorkov. skříně (K09, K10, K11) se používají jen šroubovatelné patky se třemi velikostmi rozměru „B“ (406, 457 a 508 mm). Rozměr BB potom obnáší 666 mm.

Rozměrové náčrtky

Tvar IM B35

Pro rozměry přírub viz též str. 212 (Z = počet přídržných otvorů)



Pro motory			Rozměry s označením podle IEC							Hřídelový konec na straně D					Hřídelový konec na straně ND							
Velikost	Typ motoru	Počet pólů	HH	K	K'	L	LC	LL	D	DB	E	EB	ED	F	GA	DA	DC	EA	EC	EE	FA	GC
180 M	1LP4183	2, 4	157	15	19	562	676	132	48	M16	110	100	5	14	51,5	48	M16	110	100	5	14	51,5
180 L	1LP4186	4, 6, 8	157	15	19	562	676	132	48	M16	110	100	5	14	51,5	48	M16	110	100	5	14	51,5
200 L	1LP4206	2, 6	196	19	25	617	734	192	55	M20	110	100	5	16	59	55	M20	110	100	5	16	59
	1LP4207	2, 4, 6, 8	196	19	25	617	734	192	55	M20	110	100	5	16	59	55	M20	110	100	5	16	59
225 S	1LP4220	4, 8	196	19	25	670	784	192	60	M20	140	125	10	18	64	55	M20	110	100	5	16	59
225 M	1LP4223	2	196	19	25	640	754	192	55	M20	110	100	5	16	59	48	M16	110	100	5	14	51,5
		4, 6, 8																				
250 M	1LP4253	2	237	24	30	764	878	236	60	M20	140	125	10	18	64	55	M20	110	100	5	16	59
		4, 6, 8																				
280 S	1LP4280	2	252	24	30	830	975	236	65	M20	140	125	10	18	69	60	M20	140	125	10	18	64
		4, 6, 8																				
280 M	1LP4283	2	252	24	30	830	975	236	65	M20	140	125	10	18	69	60	M20	140	125	10	18	64
		4, 6, 8																				
315 S	1LP4310	2	285	28	35	925	1070	307	65	M20	140	125	10	18	69	60	M20	140	125	10	18	64
		4, 6, 8																				
315 M ¹⁾	1LP4313	2	285	28	35	925	1070	307	65	M20	140	125	10	18	69	60	M20	140	125	10	18	64
		4, 6, 8																				
315 L ¹⁾	1LP4316/317	2	285	28	35	1085	1230	307	65	M20	140	125	10	18	69	60	M20	140	125	10	18	64
		4, 6, 8																				

¹⁾ Při zkrác. označení určujících umístění svorkov. skříně (K09, K10, K11) se používají jen šroubovatelné patky se třemi velikostmi rozměru „B“ (406, 457 a 508 mm). Rozměr BB potom obnáší 666 mm.

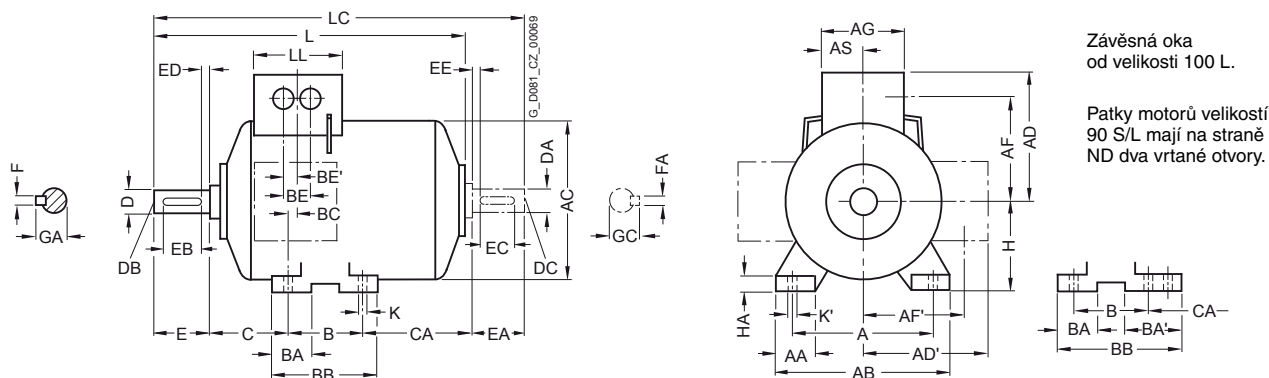
Standardní motory 1LA/1LG/1LP/1PP

Rozměry

Hliníková řada 1PP7 a 1PP5,
velikost 63 M až 200 L

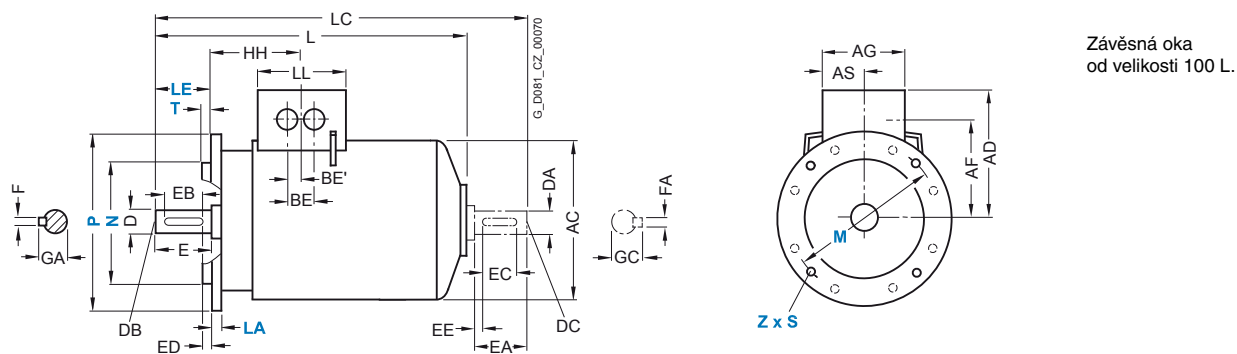
Rozměrové náčrtky

Tvar IM B3



Tvar IM B5 a IM V1

Pro rozměry přírub viz též str. 212 (Z = počet přídržných otvorů)



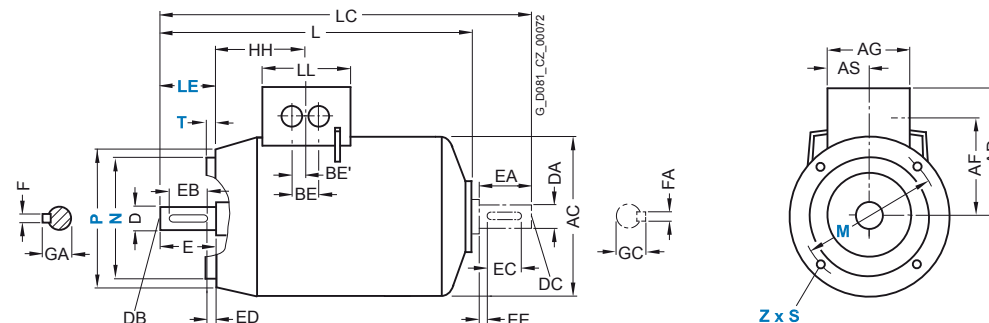
Pro motory		Rozměry s označením podle IEC																					
Velikost	Typ motoru	Počet pólů	A	AA	AB	AC	AD	AD'	AF	AF'	AG	AS	B*	BA	BA'	BB	BC	BE	BE'	C	CA*	H	HA
63 M	1PP7060	2, 4, 6	100	27	120	124	101	101	78	78	75	37,5	80	28	-	96	30	32	18	40	40	63	7
	1PP7063																						
71 M	1PP7070	2, 4, 6, 8	112	27	132	145	111	111	88	88	75	37,5	90	27	-	106	18	32	18	45	42	71	7
	1PP7073																						
80 M	1PP7080	2, 4, 6, 8	125	30,5	150	163	120	120	97	97	75	37,5	100	32	-	118	14	32	18	50	47	80	8
	1PP7083																						
90 S	1PP7090	2, 4, 6, 8	140	30,5	165	180	128	128	105	105	75	37,5	100	33	54	143	23	32	18	56	80	90	10
90 L	1PP7096																						
100 L	1PP7106	2, 4, 6, 8	160	42	196	203	135	163	78	123	120	60	140	47	-	176	39	42	21	63	68	100	12
	1PP7107																						
112 M	1PP7113	2, 4, 6, 8	190	46	226	227	148	176	91	136	120	60	140	47	-	176	32	42	21	70	79	112	12
132 S	1PP7130	2, 4, 6, 8	216	53	256	267	167	194	107	154	140	70	140	49	-	180	39	42	21	89	96	132	15
	1PP7131																						
132 M	1PP7133	4, 6, 8	216	53	256	267	167	194	107	154	140	70	178	49	-	218	39	42	21	89	58	132	15
	1PP7134																						
160 M	1PP7163	2, 4, 6, 8	254	60	300	320	197	226	127	183	165	82,5	210	57	-	256	52,5	54	27	108	107	160	18
	1PP7164																						
160 L	1PP7166	2, 4, 6, 8	254	60	300	320	197	226	127	183	165	82,5	254	57	-	300	52,5	54	27	108	63	160	18
180 M	1PP5183	2, 4	279	69,5	339	363	258	258	216	216	152	71	241	50	-	287	38	54	27	121	145	180	18
180 L	1PP5186	4, 6, 8	279	69,5	339	363	258	258	216	216	152	71	279	50	-	325	38	54	27	121	107	180	18
200 L	1PP5206	2, 6	318	83	388	402	305	305	252	252	260	96	305	58,5	-	355	45	85	42,5	133	133	200	24
	1PP5207																						

* Tento rozměr přiřazuje k velikosti motoru ČSN EN 50347

Rozměrové náčrtky

Tvar IM B14

Tvar M B14 není u motorů 1PP5 možný, velikosti 180 M do 200 L
Pro rozměry přírub viz též str. 212 (Z = počet přídržných otvorů)



Závěsná oka
od velikosti 100 L.

Pro motory			Rozměry s označením podle IEC					Hřídelový konec na straně D					Hřídelový konec na straně ND									
Velikost	Typ motoru	Počet pólů	HH	K	K'	L	LC	LL	D	DB	E	EB	ED	F	GA	DA	DC	EA	EC	EE	FA	GC
63 M	1PP7060 1PP7063	2, 4, 6	69,5	7	10	172 ¹⁾	206 ¹⁾	75	11	M4	23	16	3,5	4	12,5	11	M4	23	16	3,5	4	12,5
71 M	1PP7070 1PP7073	2, 4, 6, 8	63,5	7	10	207	240	75	14	M5	30	22	4	5	16	14	M5	30	22	4	5	16
80 M	1PP7080 1PP7083	2, 4, 6, 8	63,5	9,5	13,5	237	280	75	19	M6	40	32	4	6	21,5	19	M6	40	32	4	6	21,5
90 S	1PP7090	2, 4, 6, 8	79	10	14	286	333	75	24	M8	50	40	5	8	27	19	M6	40	32	4	6	21,5
90 L	1PP7096																					
100 L	1PP7106 1PP7107	2, 4, 6, 8 4, 8	102	12	16	331	385 ²⁾	120	28	M10	60	50	5	8	31	24	M8	50	40	5	8	27
112 M	1PP7113	2, 4, 6, 8	102	12	16	349 ³⁾	403 ⁴⁾	120	28	M10	60	50	5	8	31	24	M8	50	40	5	8	27
132 S	1PP7130 1PP7131	2, 4, 6, 8 2	128	12	16	397	485	140	38	M12	80	70	5	10	41	38	M12	80	70	5	10	41
132 M	1PP7133 1PP7134	4, 6, 8 6	128	12	16	397	485	140	38	M12	80	70	5	10	41	38	M12	80	70	5	10	41
160 M	1PP7163 1PP7164	2, 4, 6, 8 2, 8		15	19	529	645	165	42	M16	110	90	10	12	45	42	M16	110	90	10	12	45
160 L	1PP7166	2, 4, 6, 8		15	19	529	645	165	42	M16	110	90	10	12	45	42	M16	110	90	10	12	45
180 M	1PP5183	2, 4	159	15	19	611	727	132	48	M16	110	100	5	14	51,5	48	M16	110	100	5	14	51,5
180 L	1PP5186	4, 6, 8	159	15	19	611	727	132	48	M16	110	100	5	14	51,5	48	M16	110	100	5	14	51,5
200 L	1PP5206 1PP5207	2, 6 2, 4, 6, 8	178	19	25	675	791	192	55	M20	110	100	5	16	59	55	M20	110	100	5	16	59

¹⁾ U 1LP7063 jsou při čísle 1 pro tvar (B5, IM V1 bez ochranné stříšky, IM V3) rozměry L a LC o 26 mm delší.

²⁾ U tvaru IM B14 381 mm.

³⁾ U tvaru IM B5 345 mm.

⁴⁾ U tvaru IM B5 399 mm.

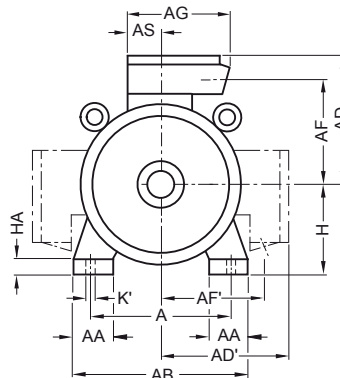
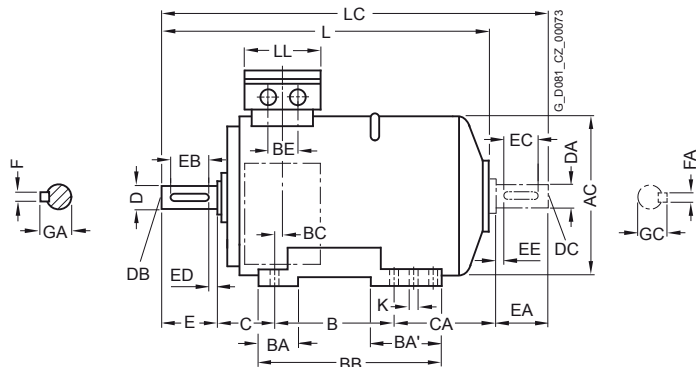
Standardní motory 1LA/1LG/1LP/1PP

Rozměry

Litínová řada 1PP4,
velikost 180 M až 315 L

Rozměrové náčrtky

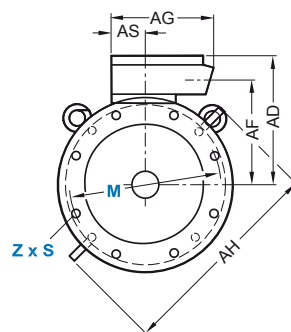
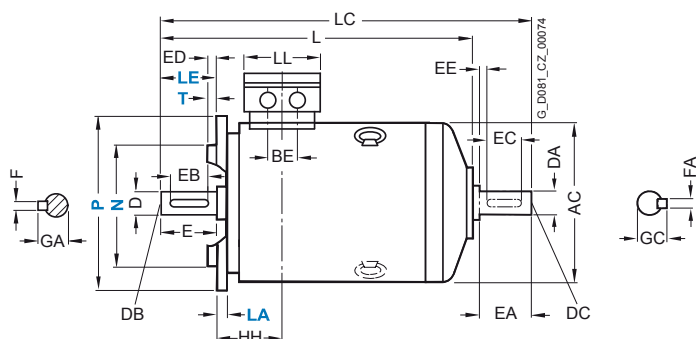
Tvar IM B3



Patky motorů velikostí 180 M/L, 225 S/M, 280 S/M/L a 315 S/M/L mají na straně ND dva vrtané otvory.

Tvar IM B5 a IM V1

Pro rozměry přírub viz též str. 212 (Z = počet přídržných otvorů)



Motory budou dodané se dvěma šroubovanými závěsnými oky ve tvaru IM B5, při čemž mohou být využity i pro tvar IM V1 resp. IM V3. Při tom musí být dodržována zásada, že namáhání oka napříč rovinou oka není přípustné.

Pro motory		Rozměry s označením podle IEC																					
Velikost	Typ motoru	Počet pólů	A	AA	AB	AC	AD	AD'	AF	AF'	AG	AH	AS	B*	BA	BA'	BB	BC	BE	C	CA*	H	HA
180 M	1PP4183	2, 4	279	65	339	363	262	262	220	220	152	452	71	241	70	111	328	36	54	121	94	180	20
180 L	1PP4186	4, 6, 8	279	65	339	363	262	262	220	220	152	452	71	279	70	111	328	36	54	121	56	180	20
	1PP4188	2, 4, 6, 8	279	65	339	363	262	262	220	220	152	452	71	279	70	111	328	36	54	121	107	180	20
200 L	1PP4206	2, 6	318	70	378	402	300	300	247	247	260	512	96	305	80	80	355	63	85	133	76	200	25
	1PP4207	2, 4, 6, 8	318	70	378	402	300	300	247	247	260	512	96	305	80	80	355	63	85	133	76	200	25
	1PP4208	2, 6, 4, 8	318	70	378	402	300	300	247	247	260	512	96	305	80	80	355	63	85	133	133	200	25
																				76			
225 S	1PP4220	4, 8	356	80	436	442	325	325	272	272	260	556	96	286	85	110	361	47	85	149	99	225	34
225 M	1PP4223	2	356	80	436	442	325	325	272	272	260	556	96	311	85	110	361	47	85	149	74	225	34
	1PP4228	4, 6, 8	356	80	436	442	325	325	272	272	260	556	96	311	85	110	361	47	85	149	134	225	34
		2, 4, 6, 8																					
250 M	1PP4253	2	406	100	490	495	392	392	308	308	300	620	118	349	100	100	409	69	110	168	111	250	40
	1PP4258	4, 6, 8	406	100	490	495	392	392	308	308	300	620	118	349	100	100	409	69	110	168	111	250	40
		2																		181			
		4, 6, 8																		111			
280 S	1PP4280	2	457	100	540	555	432	432	348	348	300	672	118	368	100	151	479	62	110	190	137	280	40
		4, 6, 8																					
280 M	1PP4283	2	457	100	540	555	432	432	348	348	300	672	118	414	100	151	479	62	110	190	86	280	40
	1PP4288	4, 6, 8	457	100	540	555	432	432	348	348	300	672	118	419	100	151	479	62	110	190	196	280	40
		2																					
		4, 6, 8																			86		
315 S	1PP4310	2	508	120	610	610	500	500	400	400	380	780	154	406	125	176	527	69	110	216	168	315	50
		4, 6, 8																					
315 M ¹⁾	1PP4313	2	508	120	610	610	500	500	400	400	380	780	154	457	125	176	527	69	110	216	117	315	50
		4, 6, 8																					
315 L ¹⁾	1PP4316/317	2	508	120	610	610	500	500	400	400	380	780	154	508	125	176	578	69	110	216	226	315	50
	1PP4318	4, 6, 8																					
		8																					
		6	508	120	610	610	500	500	400	400	380	780	154	508	155	206	648	69	110	216	366	315	50

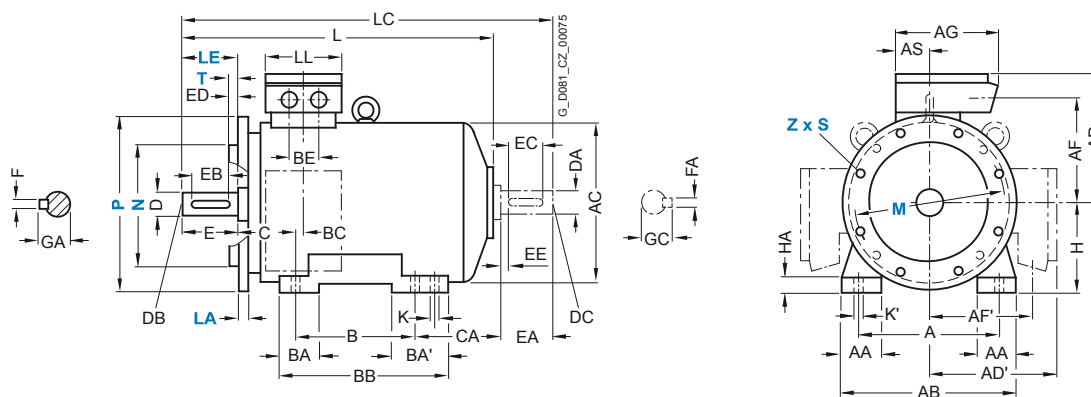
* Tento rozměr přiřazuje k velikosti motoru ČSN EN 50347

¹⁾ Při zkrác. označení určujících umístění svorkov. skříně (K09, K10, K11) se používají jen šroubovatelné patky se třemi velikostmi rozměru „B“ (406, 457 a 508 mm). Rozměr BB potom obnáší 666 mm.

Rozměrové náčrtky

Tvar IM B35

Pro rozměry přírub viz též str. 212 (Z = počet přídržných otvorů)

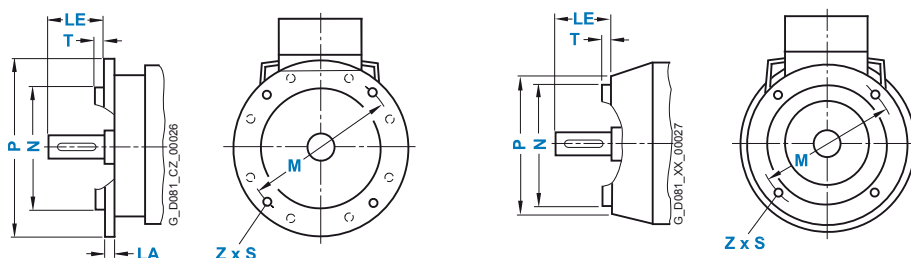


Pro motory			Rozměry s označením podle IEC									Hřídelový konec na straně D				Hřídelový konec na straně ND						
Velikost	Typ motoru	Počet pólů	HH	K	K'	L	LC	LL	D	DB	E	EB	ED	F	GA	DA	DC	EA	EC	EE	FA	GC
180 M	1PP4183	2, 4	157	15	19	562	676	132	48	M16	110	100	5	14	51,5	48	M16	110	100	5	14	51,5
180 L	1PP4186	4, 6, 8	157	15	19	562	676	132	48	M16	110	100	5	14	51,5	48	M16	110	100	5	14	51,5
	1PP4188	2, 4, 6, 8	157	15	19	613	727	132	48	M16	110	100	5	14	51,5	48	M16	110	100	5	14	51,5
200 L	1PP4206	2, 6	196	19	25	617	734	192	55	M20	110	100	5	16	59	55	M20	110	100	5	16	59
	1PP4207	2, 4, 6, 8	196	19	25	617	734	192	55	M20	110	100	5	16	59	55	M20	110	100	5	16	59
	1PP4208	2, 6	196	19	25	674	791	192	55	M20	110	100	5	16	59	55	M20	110	100	5	16	59
		4, 8				617	734															
225 S	1PP4220	4, 8	196	19	25	670	784	192	60	M20	140	125	10	18	64	55	M20	110	100	5	16	59
225 M	1PP4223	2	196	19	25	640	754	192	55	M20	110	100	5	16	59	48	M16	110	100	5	14	51,5
		4, 6, 8				670	784		60	M20	140	125	10	18	64	55	M20	110	100	5	16	59
	1PP4228	2	196	19	25	700	814	192	55	M20	110	100	5	16	59	48	M16	110	100	5	14	51,5
		4, 6, 8				730	844		60	M20	140	125	10	18	64	55	M20	110	100	5	16	59
250 M	1PP4253	2	237	24	30	764	878	236	60	M20	140	125	10	18	64	55	M20	110	100	5	16	59
		4, 6, 8					908		65	M20	140	125	10	18	69	60	M20	140	125	10	18	64
	1PP4258	2	237	24	30	764	878	236	60	M20	140	125	10	18	64	55	M20	110	100	5	16	59
		4				834	978		65	M20	140	125	10	18	69	60	M20	140	125	10	18	64
		6, 8				764	908		65	M20	140	125	10	18	69	60	M20	140	125	10	18	64
280 S	1PP4280	2	252	24	30	830	975	236	65	M20	140	125	10	18	69	60	M20	140	125	10	18	64
		4, 6, 8					75		75	M20	140	125	10	20	79,5	65	M20	140	125	10	18	69
280 M	1PP4283	2	252	24	30	830	975	236	65	M20	140	125	10	18	69	60	M20	140	125	10	18	64
		4, 6, 8					75		75	M20	140	125	10	20	79,5	65	M20	140	125	10	18	69
	1PP4288	2	252	24	30	940	1085	236	65	M20	140	125	10	18	69	60	M20	140	125	10	18	64
		4					75		75	M20	140	125	10	20	79,5	65	M20	140	125	10	18	69
		6, 8				830	975		75	M20	140	125	10	20	79,5	65	M20	140	125	10	18	69
315 S	1PP4310	2	285	28	35	925	1070	307	65	M20	140	125	10	18	69	60	M20	140	125	10	18	64
		4, 6, 8				955	1100		80	M20	170	140	25	22	85	70	M20	140	125	10	20	74,5
315 M ¹⁾	1PP4313	2	285	28	35	925	1070	307	65	M20	140	125	10	18	69	60	M20	140	125	10	18	64
		4, 6, 8				955	1100		80	M20	170	140	25	22	85	70	M20	140	125	10	20	74,5
315 L ¹⁾	1PP4316/317	2	285	28	35	1085	1230	307	65	M20	140	125	10	18	69	60	M20	140	125	10	18	64
		4, 6, 8				1115	1260		80	M20	170	140	25	22	85	70	M20	140	125	10	20	74,5
	1PP4318	8							80	M20	170	140	25	22	85	70	M20	140	125	10	20	74,5
		6	285	28	35	1255	1400	307	80	M20	170	140	25	22	85	70	M20	140	125	10	20	74,5

¹⁾ Při zkrác. označení určujících umístění svorkov. skříně (K09, K10, K11) se používají jen šroubovatelné patky se třemi velikostmi rozměru „B“ (406, 457 a 508 mm). Rozměr BB potom obnáší 666 mm.

Standardní motory 1LA/1LG/1LP/1PP

Rozměry



Norma ČSN EN 50347 přiřazuje velikosti přírub FF s průběžnými otvory a přírub FT se závitovanými otvory.

Dodatečně jsou pro informaci uvedeny i příruby A a C podle normy DIN 42948 (platné od 09/2003). Viz níže uvedenou přiřazovací tabulku.

(Z = počet přídržných otvorů)

Velikost	Tvar	Typ příruby	Příruba		Rozměry s označením podle IEC								
			s průběžnými otvory (FF/A)	se závitovanými otvory (FT/C)	LA	LE	M	N	P	S	T	Z	
63 M	IM B5, IM B35, IM V1, IM V3	příruba	FF 115	A 140	8	23	115	95	140	10	3	4	
	IM B14, IM B34, IM V18, IM V19	malá příruba	FT 75	C 90	-	23	75	60	90	M5	2,5	4	
	IM B14, IM B34, IM V18, IM V19	zvláštní příruba	FT 100	C 120	-	23	100	80	120	M6	3	4	
71 M	IM B5, IM B35, IM V1, IM V3	příruba	FF 130	A 160	9	30	130	110	160	10	3,5	4	
	IM B14, IM B34, IM V18, IM V19	malá příruba	FT 85	C 105	-	30	85	70	105	M6	2,5	4	
	IM B14, IM B34, IM V18, IM V19	zvláštní příruba	FT 115	C 140	-	30	115	95	140	M8	3	4	
80 M	IM B5, IM B35, IM V1, IM V3	příruba	FF 165	A 200	10	40	165	130	200	12	3,5	4	
	IM B14, IM B34, IM V18, IM V19	malá příruba	FT 100	C 120	-	40	100	80	120	M6	3	4	
	IM B14, IM B34, IM V18, IM V19	zvláštní příruba	FT 130	C 160	-	40	130	110	160	M8	3,5	4	
90 S, 90 L	IM B5, IM B35, IM V1, IM V3	příruba	FF 165	A 200	10	50	165	130	200	12	3,5	4	
	IM B14, IM B34, IM V18, IM V19	malá příruba	FT 115	C 140	-	50	115	95	140	M8	3	4	
	IM B14, IM B34, IM V18, IM V19	zvláštní příruba	FT 130	C 160	-	50	130	110	160	M8	3,5	4	
100 L	IM B5, IM B35, IM V1, IM V3	příruba	FF 215	A 250	11	60	215	180	250	14,5	4	4	
	IM B14, IM B34, IM V18, IM V19	malá příruba	FT 130	C 160	-	60	130	110	160	M8	3,5	4	
	IM B14, IM B34, IM V18, IM V19	zvláštní příruba	FT 165	C 200	-	60	165	130	200	M10	3,5	4	
112 M	IM B5, IM B35, IM V1, IM V3	příruba	FF 215	A 250	11	60	215	180	250	14,5	4	4	
	IM B14, IM B34, IM V18, IM V19	malá příruba	FT 130	C 160	-	60	130	110	160	M8	3,5	4	
	IM B14, IM B34, IM V18, IM V19	zvláštní příruba	FT 165	C 200	-	60	165	130	200	M10	3,5	4	
132 S, 132 M	IM B5, IM B35, IM V1, IM V3	příruba	FF 265	A 300	12	80	265	230	300	14,5	4	4	
	IM B14, IM B34, IM V18, IM V19	malá příruba	FT 165	C 200	-	80	165	130	200	M10	3,5	4	
	IM B14, IM B34, IM V18, IM V19	zvláštní příruba	FT 215	C 250	-	80	215	180	250	M12	4	4	
160 M, 160 L	IM B5, IM B35, IM V1, IM V3	příruba	FF 300	A 350	13	110	300	250	350	18,5	5	4	
	IM B14, IM B34, IM V18, IM V19	malá příruba	FT 215	C 250	-	110	215	180	250	M12	4	4	
	IM B14, IM B34, IM V18, IM V19	zvláštní příruba	FT 265	C 300	-	110	265	230	300	M12	4	4	
180 M, 180 L	IM B5, IM V1, IM V3	příruba	FF 300	A 350	13	110	300	250	350	18,5	5	4	
	IM B5	příruba	FF 350	A 400	15	110	350	300	400	18,5	5	4	
225 S, 225 M	2-pólové	IM B5, IM V1, IM V3	příruba	FF 400	A 450	16	110	400	350	450	18,5	5	8
	4- až 8-pólové					140							
250 M	IM B5, IM V1, IM V3	příruba	FF 500	A 550	18	140	500	450	550	18,5	5	8	
280 S, 280 M	IM B5, IM V1, IM V3	příruba	FF 500	A 550	18	140	500	450	550	18,5	5	8	
315 S, 315 M, 315 L	2-pólové	IM B5, IM V1, IM V3	příruba	FF 600	A 660	22	140	600	550	660	24	6	8
	4- až 8-pólové					170							
1LG6312	4- až 8-pólové	IM B35, IM V1	příruba	FF 740	A 800	25	170	740	680	800	22	6	8
1LG6318	4-pólové	IM B35, IM V1	příruba	FF 740	A 800	25	170	740	680	800	22	6	8

2.9

Siemens, s.r.o.
Sektor Industry
Divize Industry Automation & Drive Technologies
I IA & DT LD P-SM
Siemensova 1
155 00 Praha 13
www.siemens.cz/motory

Informace uvedené v tomto katalogu poskytují popisy a údaje, které se v konkrétním použití nemusí vždy z důvodu následného vývoje shodovat se skutečností.
Všechny údaje jsou závazné jen při smluvním ujednání. Jeho součástí jsou i dodací podmínky a technické změny.