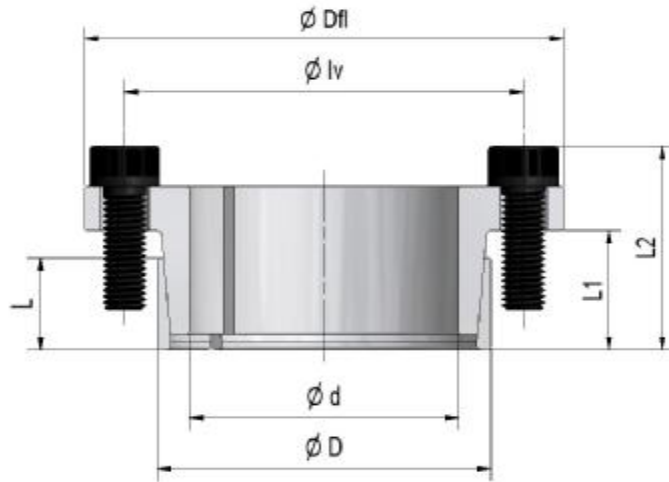


## Locking assembly MAV 7107

rev. 2



Low torque capacity  
 Low contact pressures  
 Self-locking & self-centering  
 Axial fixation of hub during tightening: yes / nc  
 Max tolerances: shaft h8; hub bore H8  
 Shaft / hub bore max surface finish:  $Ra \leq 3.2 \mu m$

If hub moves during tightening,  
 performances & pressures increase of 58%

Example of order: MAV7107 - 14 x 25 (d x D)

$M_a$ : screw tightening torque  
 $M_t$ : transmissible torque ( $F_{ax}=0$ )  
 $F_{ax}$ : transmissible axial load ( $M_t=0$ )  
 $p_s$ : shaft pressure  
 $p_h$ : hub pressure

DIMENSIONS								SCREWS UNI 5931 - 12.9		PERFORMANCES				WEIGHT
d	x	D	$D_{fl}$	$l_v$	L	$L_1$	$L_2$	size	$M_a$	$M_t$	$F_{ax}$	$p_s$	$p_h$	kg
mm	mm	mm	mm	mm	mm	mm	mm		Nm	Nm	kN	N/mm <sup>2</sup>	N/mm <sup>2</sup>	
14	x	25	42	33	16	20,5	30,5	M 4	5	68	10	115	65	0,1
16	x	25	42	33	16	20,5	30,5	M 4	5	78	10	101	65	0,1
18	x	25	42	33	16	20,5	30,5	M 4	5	88	10	90	65	0,1
19	x	25	42	33	16	20,5	30,5	M 4	5	92	10	85	65	0,1
20	x	30	50	39	16	20,5	31,5	M 5	10	160	16	132	88	0,1
22	x	30	50	39	16	20,5	31,5	M 5	10	180	16	120	88	0,1
24	x	30	50	39	16	20,5	31,5	M 5	10	190	16	110	88	0,1
25	x	36	55	45	16	20,5	31,5	M 5	10	200	16	106	73	0,2
28	x	36	55	45	16	20,5	31,5	M 5	10	220	16	94	73	0,1
30	x	36	55	45	16	20,5	31,5	M 5	10	240	16	88	73	0,1
32	x	42	62	51	16	20,5	31,5	M 5	10	250	16	83	63	0,2
35	x	42	62	51	16	20,5	31,5	M 5	10	280	16	75	63	0,2
36	x	42	62	51	16	20,5	31,5	M 5	10	290	16	73	63	0,2
38	x	44	66	54	16	20,5	33,5	M 6	17	420	22	97	84	0,2
40	x	48	70	58	16	20,5	33,5	M 6	17	450	22	92	77	0,2
42	x	48	70	58	16	20,5	33,5	M 6	17	470	22	88	77	0,2
45	x	55	82	67	20	25,5	42,5	M 8	41	930	41	121	99	0,4
48	x	55	82	67	20	25,5	42,5	M 8	41	990	41	114	99	0,4
50	x	62	89	74	20	25,5	42,5	M 8	41	1000	41	109	88	0,5
55	x	62	89	74	20	25,5	42,5	M 8	41	1100	41	99	88	0,5
60	x	72	98,5	84	20	26,5	43,5	M 8	41	1200	41	91	76	0,6
65	x	72	98,5	84	20	26,5	43,5	M 8	41	1300	41	84	76	0,5

Information subject to change without prior notification, © MAV S.p.A.