

Shrink Disc MAV 2008 serie standard versione SPLIT, HC, HT

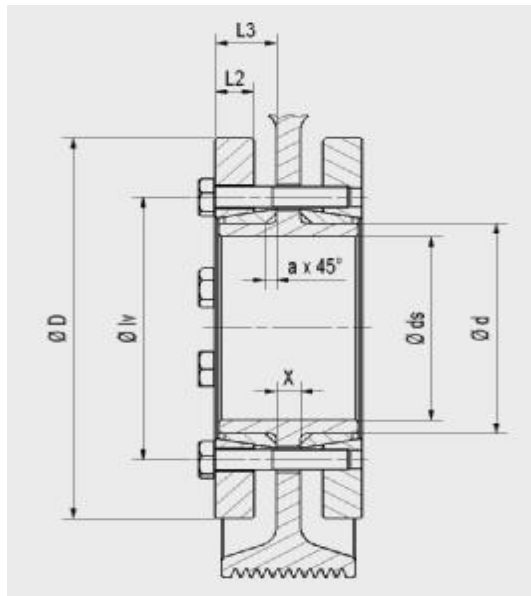
rev. 0

Caratteristiche:

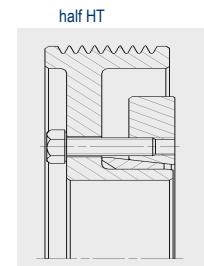
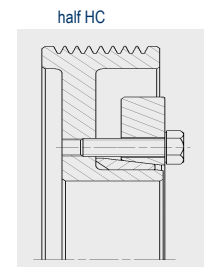
- collegamento albero - albero cavo
- non autobloccante
- viti DIN 931/933 classe 10.9
- rugosità albero / albero cavo Ra < 3,2 µm
- tolleranza diam. esterno albero cavo: h8
- tolleranza di accoppiamento albero cavo / albero:

diam.albero da	ds a	Tolleranza ISO	gioco max. mm
6	10	H6 - j6	0,011
11	18		0,014
19	30		0,017
31	50	H6 - h6	0,032
51	80	H6 - g6	0,048
81	120	H7 - g6	0,069
121	180		0,079
181	250		0,090
251	315		0,101
316	400		0,111
401	500		0,123

diam. fori passanti mozzo (mm)										
diam. vite	M5	M6	M8	M10	M12	M16	M20	M24	M27	
SPLIT	7	8	10	13	15	19	23	27	30	
half HT	5,5	7	9	11	13,5	18	22	26	30	



SPLIT



Ma: coppia di serraggio viti
 Mt: coppia trasmissibile max (Fax=0 kN)
 Fax: forza assiale trasmissibile max (Mt=0 Nm)
 Ps: pressione sull'albero
 Ph: pressione sul mozzo

Esempio di ordine:

MAV2008 – 50 x 90 SPLIT / HC / HT, indicare dimensione X
Versioni HC e HT: PRESTAZIONI Mt e Fax RIDOTTE del 50%

Dimensioni							Viti		Caratteristiche				Peso
ds mm	d x D mm	L2 mm	L3 mm	lv mm	a x 45° mm	n.	diam. Ma Nm	Mt Nm	Fax kN	Ps N/mm ²	Ph N/mm ²	kg	
10								36	7	154	335		
11	14 x 38	6,0	8,7	25	1,2	3	M 5 4	54	10	191	335	0,10	
12								82	14	243	335		
12								38	6	93	244		
13	16 x 41	7,0	9,7	27	1,2	3	M 5 4	65	10	136	244	0,10	
14								97	14	175	244		
14								96	14	172	289		
15	18 x 44	7,0	9,7	29	1,2	4	M 5 4	130	17	205	289	0,14	
16								170	21	235	289		
15								130	17	205	325		
16	20 x 46	7,0	9,7	32	1,2	5	M 5 4	170	21	232	325	0,15	
17								210	25	258	325		
19								220	24	189	279		
20	24 x 50	7,8	11,5	36	2,1	6	M 5 4	280	28	209	279	0,19	
21								330	32	228	279		
24								350	29	159	228		
25	30 x 60	8,5	12,5	44	2,1	7	M 5 4	400	32	172	228	0,29	
26								470	36	184	228		
28								770	55	232	297		
30	36 x 72	9,5	13,5	52	2,1	5	M 6 12	960	64	250	297	0,47	
31								980	63	240	297		
34								1.200	72	225	306		
35	44 x 80	10,5	14,5	61	2,1	7	M 6 12	1.400	77	235	306	0,6	
36								1.500	83	244	306		
38								1.500	80	204	280		
40	50 x 90	11,5	16,0	70	2,1	8	M 6 12	1.800	91	219	280	0,8	
42								2.100	101	232	280		
42								1.700	80	176	243		
45	55 x 100	12,5	17,0	75	2,9	8	M 6 12	2.100	94	193	243	1,1	
48								2.600	110	210	243		
48								2.700	110	213	270		
50	62 x 110	12,5	17,0	86	2,9	10	M 6 12	3.000	120	222	270	1,3	
52								3.200	120	218	270		

Shrink Disc MAV 2008 serie standard versione SPLIT, HC, HT

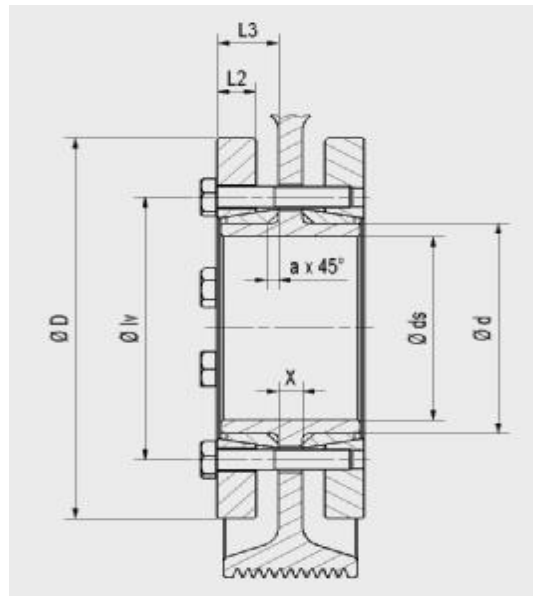
rev. 0

Caratteristiche:

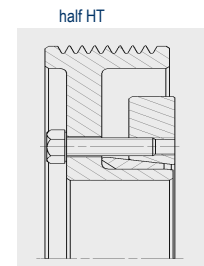
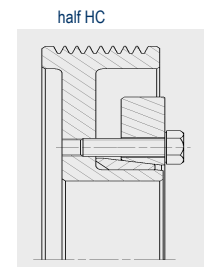
- collegamento albero - albero cavo
- non autobloccante
- viti DIN 931/933 classe 10.9
- rugosità albero / albero cavo Ra < 3,2 µm
- tolleranza diam. esterno albero cavo: h8
- tolleranza di accoppiamento albero cavo / albero:

diam.albero da	ds a	Tolleranza ISO	gioco max. mm
6	10	H6 - j6	0,011
11	18		0,014
19	30		0,017
31	50	H6 - h6	0,032
51	80	H6 - g6	0,048
81	120	H7 - g6	0,069
121	180		0,079
181	250		0,090
251	315		0,101
316	400		0,111
401	500		0,123

diam. fori passanti mozzo (mm)										
diam. vite	M5	M6	M8	M10	M12	M16	M20	M24	M27	M30
SPLIT	7	8	10	13	15	19	23	27	30	
half HT	5,5	7	9	11	13,5	18	22	26	30	



SPLIT



Ma: coppia di serraggio viti
 Mt: coppia trasmissibile max (Fax=0 kN)
 Fax: forza assiale trasmissibile max (Mt=0 Nm)
 Ps: pressione sull'albero
 Ph: pressione sul mozzo

Esempio di ordine:

MAV2008 – 50 x 90 SPLIT / HC / HT, indicare dimensione X
Versioni HC e HT: PRESTAZIONI Mt e Fax RIDOTTE del 50%

ds		Dimensioni					Viti		Caratteristiche				Peso
mm	d x D mm mm	L2 mm	L3 mm	lv mm	a x 45° mm	n.	diam. Ma Nm	Mt Nm	Fax kN	Ps N/mm ²	Ph N/mm ²	kg	
50								2.500	100	184	246		
55	68 x 115	12,5	17,0	86	2,9	10	M 6 12	3.100	110	188	246	1,3	
60								4.100	140	212	246		
55								3.500	130	199	276		
60	75 x 138	13,0	20,5	100	3,7	7	M 8 30	4.700	160	221	276	2,2	
65								6.000	180	241	276		
60								4.100	140	192	259		
65	80 x 145	13,0	20,5	100	4,0	7	M 8 30	5.200	160	211	259	2,4	
70								6.600	190	228	259		
60								5.400	180	213	290		
65	85 x 155	16,5	24,0	114	4,0	10	M 8 30	6.900	210	231	290	3,4	
70								8.600	250	248	290		
65								6.200	190	206	274		
70	90 x 155	16,5	24,0	114	4,0	10	M 8 30	7.700	220	222	274	3,3	
75								9.400	250	236	274		
65								6.800	210	200	274		
70	95 x 170	19,0	26,5	124	4,0	12	M 8 30	8.400	240	215	274	4,6	
75								10.300	270	228	274		
70								7.600	220	194	261		
75	100 x 170	19,0	26,5	124	4,0	12	M 8 30	9.300	250	207	261	4,4	
80								11.300	280	220	261		
70								8.100	230	180	253		
75	105 x 185	21,5	29,5	136	4,0	9	M 10 59	10.000	270	193	253	6,2	
80								12.100	300	205	253		
75								9.100	240	176	242		
80	110 x 185	21,5	29,5	136	4,0	9	M 10 59	11.000	280	188	242	5,9	
85								12.200	290	183	242		
80								11.500	290	191	250		
85	115 x 200	22,0	30,0	150	4,0	10	M 10 59	12.600	300	185	250	7,2	
90								15.100	340	198	250		
85								11.400	270	168	240		
90	120 x 200	22,0	30,0	150	4,0	10	M 10 59	13.800	310	180	240	7,0	
95								16.300	340	192	240		

Shrink Disc MAV 2008 serie standard versione SPLIT, HC, HT

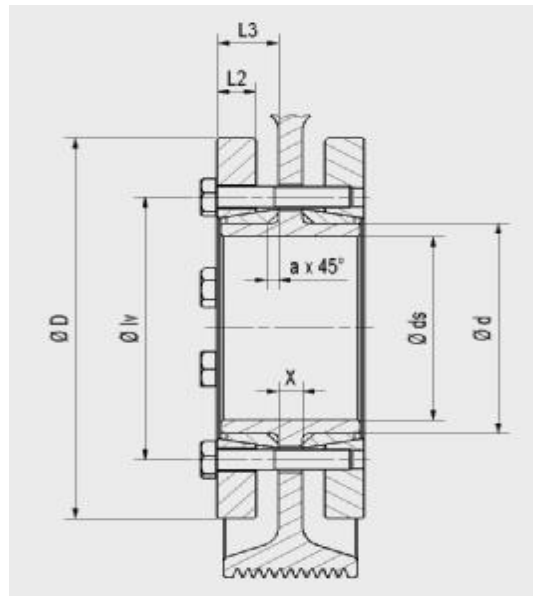
rev. 0

Caratteristiche:

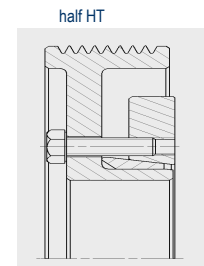
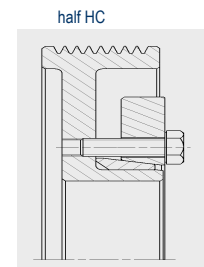
- collegamento albero - albero cavo
- non autobloccante
- viti DIN 931/933 classe 10.9
- rugosità albero / albero cavo Ra < 3,2 µm
- tolleranza diam. esterno albero cavo: h8
- tolleranza di accoppiamento albero cavo / albero:

diam. albero da	ds	Tolleranza ISO	gioco max. mm
6	10	H6 - j6	0,011
11	18		0,014
19	30		0,017
31	50	H6 - h6	0,032
51	80	H6 - g6	0,048
81	120	H7 - g6	0,069
121	180		0,079
181	250		0,090
251	315		0,101
316	400		0,111
401	500		0,123

diam. fori passanti mozzo (mm)										
diam. vite	M5	M6	M8	M10	M12	M16	M20	M24	M27	
SPLIT	7	8	10	13	15	19	23	27	30	
half HT	5,5	7	9	11	13,5	18	22	26	30	



SPLIT



Ma: coppia di serraggio viti
 Mt: coppia trasmissibile max (Fax=0 kNm)
 Fax: forza assiale trasmissibile max (Mt=0 Nm)
 Ps: pressione sull'albero
 Ph: pressione sul mozzo

Esempio di ordine:

MAV2008 – 50 x 90 SPLIT / HC / HT, indicare dimensione X
Versioni HC e HT: PRESTAZIONI Mt e Fax RIDOTTE del 50%

ds		Dimensioni					Viti		Caratteristiche				Peso
mm	d x D mm	L2 mm	L3 mm	lv mm	a x 45° mm	n.	diam. Ma Nm	Mt Nm	Fax kN	Ps N/mm ²	Ph N/mm ²	kg	
85								13.300	310	186	263		
90	125 x 215	23,0	31,5	160	4,0	12	M 10 59	15.800	350	198	263	8,7	
95								18.600	390	209	263		
90								14.600	320	182	253		
95	130 x 215	23,0	31,5	160	4,0	12	M 10 59	17.200	360	193	253	8,4	
100								20.100	400	203	253		
95								18.600	390	190	259		
100	140 x 230	25,0	34,0	175	6,0	10	M 12 100	21.600	430	199	259	10	
105								24.900	470	208	259		
105								25.400	480	195	259		
110	155 x 263	26,0	36,0	192	6,0	12	M 12 100	29.000	530	203	259	15	
115								32.800	570	211	259		
115								38.900	680	223	278		
120	165 x 290	29,0	39,0	210	5,0	8	M 16 250	43.600	730	230	278	21	
125								47.600	760	231	278		
125								42.900	690	208	262		
130	175 x 300	29,0	39,0	220	6,0	8	M 16 250	47.800	740	215	262	21	
135								53.100	790	221	262		
135								60.000	890	197	244		
140	185 x 330	36,0	47,5	236	6,0	10	M 16 250	66.400	950	202	244	34	
145								73.100	1.000	208	244		
140								75.600	1.100	231	278		
150	195 x 350	36,0	47,5	246	6,0	12	M 16 250	90.600	1.200	241	278	38	
155								98.700	1.300	245	278		
150								87.000	1.200	231	271		
155	200 x 350	36,0	47,5	246	6,0	12	M 16 250	94.800	1.200	236	271	37	
160								103.000	1.300	240	271		
160								110.000	1.400	208	249		
165	220 x 370	45,0	59,5	270	8,0	15	M 16 250	120.000	1.500	212	249	50	
170								129.000	1.500	216	249		
170								146.000	1.700	233	273		
180	240 x 405	47,0	61,5	295	8,0	12	M 20 490	168.000	1.900	239	273	63	
190								190.000	2.000	243	273		

Shrink Disc MAV 2008 serie standard versione SPLIT, HC, HT

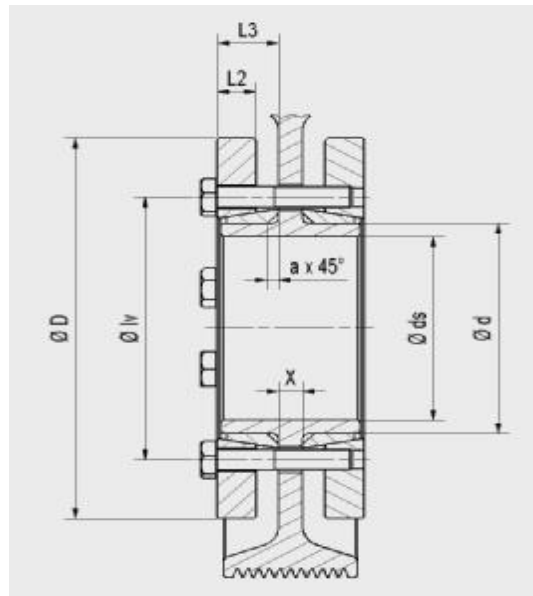
rev. 0

Caratteristiche:

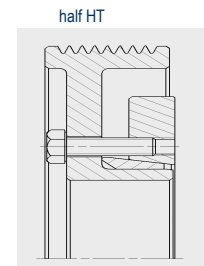
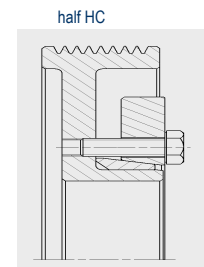
- collegamento albero - albero cavo
- non autobloccante
- viti DIN 931/933 classe 10.9
- rugosità albero / albero cavo Ra < 3,2 µm
- tolleranza diam. esterno albero cavo: h8
- tolleranza di accoppiamento albero cavo / albero:

diam. albero da	ds	Tolleranza ISO	gioco max. mm
6	10	H6 - j6	0,011
11	18		0,014
19	30		0,017
31	50	H6 - h6	0,032
51	80	H6 - g6	0,048
81	120	H7 - g6	0,069
121	180		0,079
181	250		0,090
251	315		0,101
316	400		0,111
401	500		0,123

diam. fori passanti mozzo (mm)										
diam. vite	M5	M6	M8	M10	M12	M16	M20	M24	M27	
SPLIT	7	8	10	13	15	19	23	27	30	
half HT	5,5	7	9	11	13,5	18	22	26	30	



SPLIT



Ma: coppia di serraggio viti
 Mt: coppia trasmissibile max (Fax=0 kNm)
 Fax: forza assiale trasmissibile max (Mt=0 Nm)
 Ps: pressione sull'albero
 Ph: pressione sul mozzo

Esempio di ordine:

MAV2008 – 50 x 90 SPLIT / HC / HT, indicare dimensione X
Versioni HC e HT: PRESTAZIONI Mt e Fax RIDOTTE del 50%

Dimensioni							Viti		Caratteristiche				Peso
ds	d x D	L2	L3	lv	a x 45°	n.	diam.	Ma	Mt	Fax	Ps	Ph	kg
mm	mm	mm	mm	mm	mm			Nm	Nm	kN	N/mm ²	N/mm ²	
180									186.000	2.100	236	273	
190	250 x 430	53,0	67,0	321	8,0	14	M 20	490	209.000	2.200	239	273	82
200									238.000	2.400	245	273	
190									197.000	2.100	225	262	
200	260 x 430	53,0	67,0	321	8,0	14	M 20	490	224.000	2.200	231	262	78
210									254.000	2.400	237	262	
210									260.000	2.500	220	252	
220	280 x 460	58,0	76,0	346	9,0	16	M 20	490	292.000	2.700	225	252	97
230									327.000	2.800	230	252	
230									334.000	2.900	219	247	
240	300 x 485	63,0	80,0	364	9,0	18	M 20	490	371.000	3.100	224	247	113
250									410.000	3.300	228	247	
240									380.000	3.200	229	257	
250	320 x 520	63,0	80,0	386	9,0	20	M 20	490	419.000	3.400	233	257	131
260									457.000	3.500	235	257	
250									465.000	3.700	232	261	
260	340 x 570	72,0	88,0	408	9,0	24	M 20	490	506.000	3.900	233	261	186
270									555.000	4.100	237	261	
260									483.000	3.700	217	246	
270	350 x 580	73,0	90,0	432	9,0	24	M 20	490	530.000	3.900	220	246	193
280									580.000	4.100	224	246	
280									556.000	4.000	215	239	
290	360 x 590	73,0	90,0	432	9,0	24	M 20	490	606.000	4.200	219	239	197
295									632.000	4.300	220	239	
290									682.000	4.700	239	263	
300	380 x 645	76,0	92,0	458	9,0	20	M 24	840	739.000	4.900	242	263	255
310									799.000	5.200	245	263	
310									813.000	5.200	249	269	
315	390 x 660	76,0	94,5	468	11,0	21	M 24	840	844.000	5.400	251	269	266
320									871.000	5.400	251	269	
315									806.000	5.100	210	231	
320	400 x 680	84,0	104,5	480	11,0	21	M 24	840	831.000	5.200	210	231	314
330									896.000	5.400	213	231	

Shrink Disc MAV 2008 serie standard versione SPLIT, HC, HT

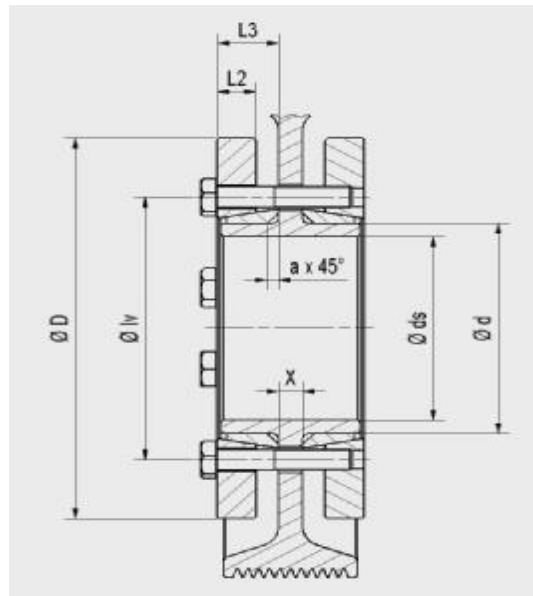
rev. 0

Caratteristiche:

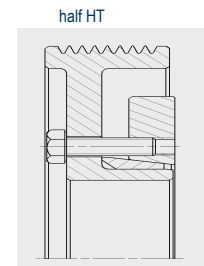
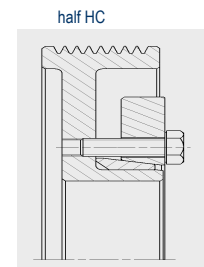
- collegamento albero - albero cavo
- non autobloccante
- viti DIN 931/933 classe 10.9
- rugosità albero / albero cavo $Ra < 3,2 \mu m$
- tolleranza diam. esterno albero cavo: h8
- tolleranza di accoppiamento albero cavo / albero:

diam. albero ds	da	Tolleranza ISO	gioco max. mm
6	10	H6 - j6	0,011
11	18		0,014
19	30		0,017
31	50	H6 - h6	0,032
51	80	H6 - g6	0,048
81	120	H7 - g6	0,069
121	180		0,079
181	250		0,090
251	315		0,101
316	400		0,111
401	500		0,123

diam. fori passanti mozzo (mm)										
diam. vite	M5	M6	M8	M10	M12	M16	M20	M24	M27	
SPLIT	7	8	10	13	15	19	23	27	30	
half HT	5,5	7	9	11	13,5	18	22	26	30	



SPLIT



Ma: coppia di serraggio viti
 Mt: coppia trasmissibile max (Fax=0 kN)
 Fax: forza assiale trasmissibile max (Mt=0 Nm)
 Ps: pressione sull'albero
 Ph: pressione sul mozzo

Esempio di ordine:

MAV2008 – 50 x 90 SPLIT / HC / HT, indicare dimensione X
Versioni HC e HT: PRESTAZIONI Mt e Fax RIDOTTE del 50%

Dimensioni						Viti		Caratteristiche				Peso			
ds	d	x	D	L2	L3	Lv	a x 45°	n.	diam.	Ma	Mt	Fax	Ps	Ph	kg
mm	mm	mm	mm	mm	mm	mm	mm			Nm	Nm	kN	N/mm ²	N/mm ²	
330											967.000	5.900	230	251	
340	420	x	690	84,0	104,5	504	11,0	24	M 24	840	1.040.000	6.100	232	251	311
350											1.110.000	6.400	235	251	
340											970.000	5.700	207	229	
350	440	x	750	86,0	108,5	527	11,0	24	M 24	840	1.040.000	5.900	209	229	392
360											1.110.000	6.200	212	229	
360											1.040.000	5.800	199	219	
370	460	x	770	86,0	108,5	547	11,0	24	M 24	840	1.120.000	6.000	201	219	405
380											1.190.000	6.300	203	219	
380											1.420.000	7.500	221	240	
390	480	x	800	96,0	121,5	570	14,0	30	M 24	840	1.510.000	7.700	224	240	485
400											1.600.000	8.000	225	240	
400											1.620.000	8.100	228	245	
410	500	x	850	96,0	121,5	590	14,0	24	M 27	1250	1.700.000	8.300	229	245	560
420											1.800.000	8.600	231	245	

Caratteristiche soggette a variazioni senza preavviso, © MAV S.p.A.