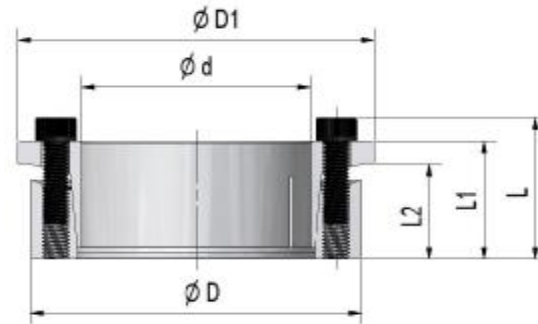


Locking assembly MAV 1071

rev. 0



Medium torque capacity
 Self-locking & self-centering
 Axial fixation of hub during tightening: yes
 Max tolerances: shaft h8; hub bore H8
 Shaft / hub bore max surface finish: $Ra \leq 3.2 \mu m$

Example of order: MAV1071 - 20 x 47 (d x D)

M_a : screw tightening torque
 M_t : transmissible torque ($F_{ax}=0$)
 F_{ax} : transmissible axial load ($M_t=0$)
 p_s : shaft pressure
 p_h : hub pressure

DIMENSIONS						SCREWS UNI 5931 - 12.9		PERFORMANCES				WEIGHT	
d	x	D	D ₁	L ₂	L ₁	L	size	M _a	M _t	F _{ax}	p _s	p _h	kg
mm	mm	mm	mm	mm	mm	mm		Nm	Nm	kN	N/mm ²	N/mm ²	
20	x	47	53	25,7	31	37	M 6	17	300	30	202	86	0,4
22	x	47	53	25,7	31	37	M 6	17	330	30	183	86	0,3
24	x	50	56	25,7	31	37	M 6	17	420	35	196	94	0,4
25	x	50	56	25,7	31	37	M 6	17	430	35	188	94	0,4
28	x	55	62	25,7	31	37	M 6	17	480	35	168	86	0,4
30	x	55	62	25,7	31	37	M 6	17	520	35	157	86	0,4
32	x	60	68	25,7	31	37	M 6	17	710	45	189	101	0,5
35	x	60	68	25,7	31	37	M 6	17	780	45	173	101	0,4
38	x	65	73	25,7	31	37	M 6	17	940	49	177	103	0,5
40	x	65	73	25,7	31	37	M 6	17	990	49	168	103	0,5
42	x	75	83	30,3	38	46	M 8	41	1730	82	228	128	0,9
45	x	75	83	30,3	38	46	M 8	41	1850	82	213	128	0,8
48	x	80	88	30,3	38	46	M 8	41	1970	82	200	120	0,9
50	x	80	88	30,3	38	46	M 8	41	2060	82	192	120	0,9
55	x	85	95	30,3	38	46	M 8	41	2510	91	194	125	0,9
60	x	90	100	30,3	38	46	M 8	41	2740	91	177	118	1,0
65	x	95	105	30,3	38	46	M 8	41	3560	110	197	134	1,1
70	x	110	120	40,4	50	60	M 10	83	5250	150	189	120	2,1
75	x	115	125	40,4	50	60	M 10	83	5630	150	177	115	2,2
80	x	120	130	40,4	50	60	M 10	83	6000	150	165	110	2,3
85	x	125	135	40,4	50	60	M 10	83	7650	180	187	127	2,4
90	x	130	140	40,4	50	60	M 10	83	8100	180	177	122	2,6
95	x	135	145	40,4	50	60	M 10	83	10700	225	209	147	2,7
100	x	145	155	47,8	58	68	M 10	83	11300	225	163	112	3,7
110	x	155	165	47,8	58	68	M 10	83	12400	225	148	105	4,0
120	x	165	175	47,8	58	68	M 10	83	16200	270	163	118	4,3
130	x	180	190	52,4	65	77	M 12	145	21800	336	168	121	5,9
140	x	190	200	52,4	65	77	M 12	145	23500	336	156	115	6,3
150	x	200	210	52,4	65	77	M 12	145	30200	403	175	131	6,7

Information subject to change without prior notification, © MAV S.p.A.