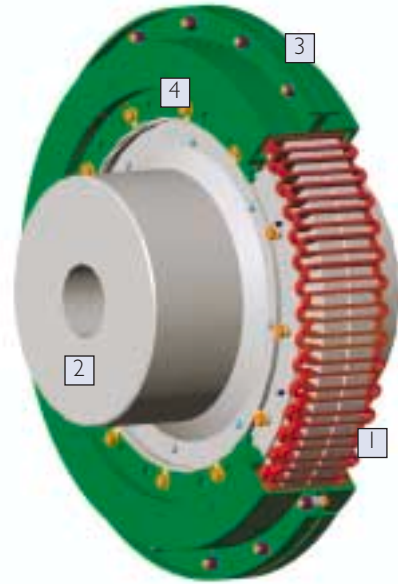
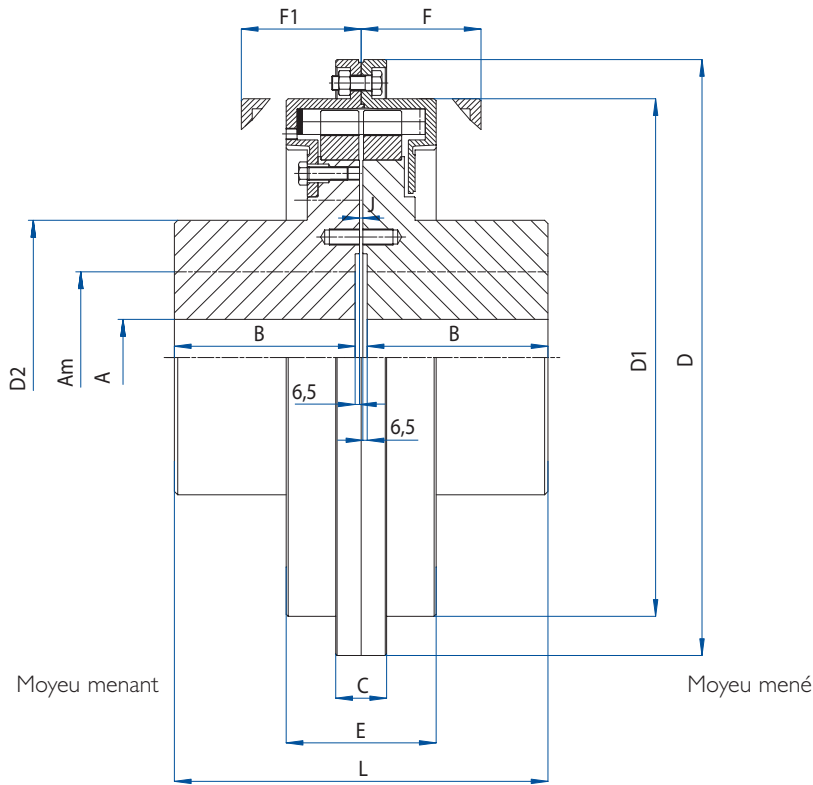


Exécution S



Repère	Désignation
1	Ressort
2	Moyeu
3	Boîtier
4	Vis et écrous

F & F1 : Recul pour montage et démontage du ressort

TAILLE	150	220	300	380	480
Couple nominal (Nm)	270 000	400 000	540 000	700 000	800 000
Am	270	300	340	370	390
A (Avant trou)	120	165	180	180	180
B	270	300	340	370	400
C	76	80	92	92	92
D1	773	910	1050	1195	1220
D2	410	450	550	600	620
E	224	220	224	224	265
F	210	210	210	210	250
F1	215	215	215	215	255
J	4 ⁺² ₋₂	5 ⁺² ₋₃	5 ⁺² ₋₃	5 ⁺² ₋₃	6 ⁺² ₋₃
L	557	618	698	758	819
2 Trous d'extraction	EA	360	380	450	500
	Ø	M24	M24	M30	M30

Masse (kg) avec avant trou	990	1260	1860	2390	2830
Masse de graisse (kg)	12	22	27	30	45
J (kgm ²) moyeux pleins	64,5	110,75	206,25	340	415,75
Vitesse Max (tr/min)	Sans équilibrage	500	400	370	320
	Avec équilibrage dynamique	950	800	700	600

Am : Alésage maxi admissible correspondant au dimensionnement des moyeux. **Peut être augmenté si nécessaire.**

Les dimensions (en mm) sont données pour référence et peuvent être modifiées sans préavis.