

flexident[®] senior

Zubová spojka



PRUŽNÁ OCELOVÁ SPOJKA, opracovaná s vysokou přesností, zahrnuje dva ocelové náboje s vnějším čelním ozubením a dva kusy ocelových objímek s vnitřním čelním ozubením.

Objímky jsou spojené sadou pevnostních lícovaných šroubů a přesně se shodují s opracovanými ozubenými náboji.

- 13 velikostí od 1200 do 165 000 Nm.
- Vrtání až do 280 mm.
- Teplota okolí mezi -20°C až +100°C
- Provozní otáčky až 14 000 ot/min
- Velké dovolené úchytky vychýlení = 1°30' na 1 ozubení
- Velká skladová zásoba u výrobce.

1. Standardní katalogové modely pro obvyklé aplikace.

- | | |
|---|--------------------------|
| - Horizontální pracovní pozice | řada S |
| - Vertikální pracovní pozice | řada SV |
| - Spojka s odlehčeným brzdovým kotoučem | řada S DF |
| - Jednostranný dlouhý náboj (1 standardní/1 dlouhý) | řada S ML |
| - Oboustranný dlouhý náboj (2 dlouhé) | řada S ML2 |
| - Limitované konce plovoucího modelu | řada S JL |
| - Spojky s mezikusem | řada S P2S PA a řada S E |

2. Technické informace

Jak si vybrat vhodnou spojku flexident :

A. Vypočítejte krouticí moment pro správný výběr spojky

$$\text{Krouticí moment} = \text{Abs. T} \times \text{SF} = \frac{9550 \times \text{Abs. P (kW)}}{\text{Otáčky (rpm)}} \times \text{SF}$$

Určení SF - viz tabulka uvedena níže

B. Výběr: vyberte velikost SF dle charakteristiky zatížení – koef. C

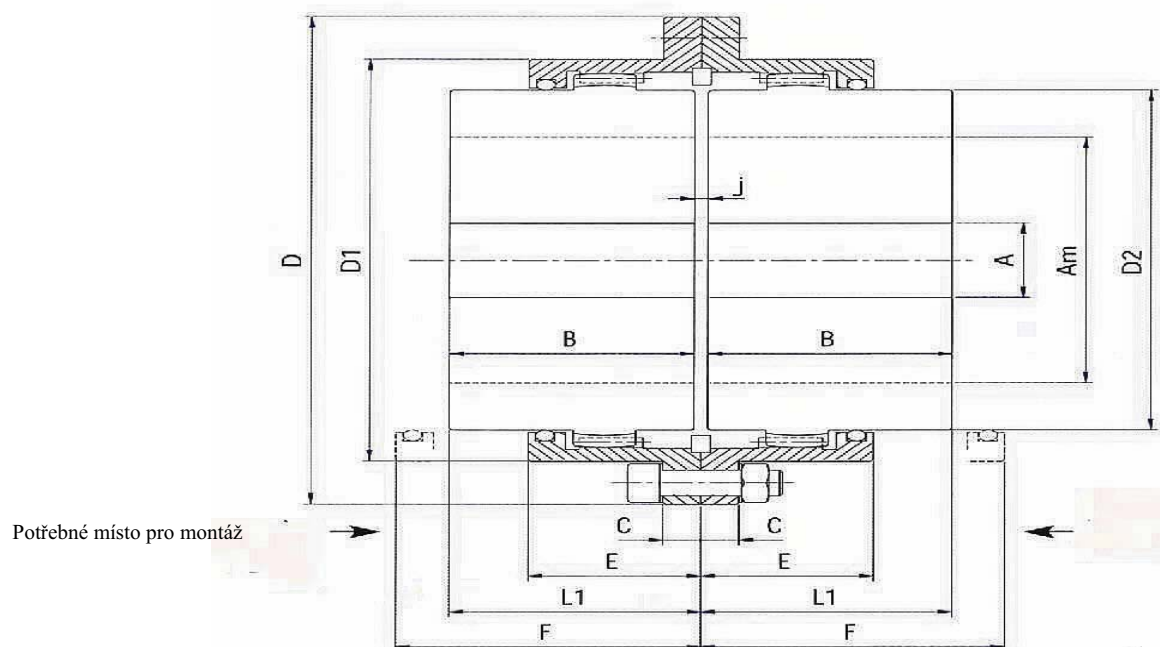
C. Překontrolujte, zda otáčky a vrtání jsou shodné (viz. tabulka charakteristik jednotlivých typů spojek)

Servisní faktor	SF	SF	SF
Poháněné zařízení	+	++	+++
Rovnoměrné zatížení, bez otřesů a rázů C max < 1,5 C. Nizký počet startů.			
- generátory, odstředivá čerpadla a kompresory, malé ventilátory	1	1,12	*1,25
Rovnoměrné zatížení, mírné rázy C max < 1,8 C. Malé a krátké přetížení.			
- Míchačky a mixéry pro kapalné látky, lehké textil. stroje, rotační strojní zařízení, dopravníky s menším výkonem	1,12	1,25	*1,40
Nerovnoměrné zatížení, mírné ale časté otřesy C max < 2,2 C.			
- Míchačky a mixéry kapalných a pevných látek, korečkové výtahy, mostové jeřáby, jeřáby v obrobkách, jeřábové navijáky, štítkovací stroje, textilní stroje, vytlačovací a lisovací stroje*, kladivový mlýn, drtiče*, bubnový mlýn, pohony pro válcovací stolice, stroje pro tažení drátu, atd.	1,25	1,4	*1,60
Nerovnoměrné zatížení, těžké a časté rázy C max. od < 3 C. Vysoké přetížení, zpětný chod.			
- Kompresory se setrvačником, stroje se zpětným chodem, stroje ve válcovnách, mísiče, pračky, odkorňovací zařízení, sekačky, generátory, atd.	1,6	1,8	*2
Velmi těžké zatížení s častými otřesy C max od 3 do 3,5 C. Vysoké přetížení při zpětném chodu.			
- Dopravníky, hnací válce, stroje se zpětným chodem vibrační třídič, atd.	2	2,5	*2,5

Pohon podle motoru + Elektrický motor nebo turbína
 ++ Hydraulický motor
 +++ Spalovací motor

* Nutná konzultace s výrobcem

Typ S - Horizontální poloha



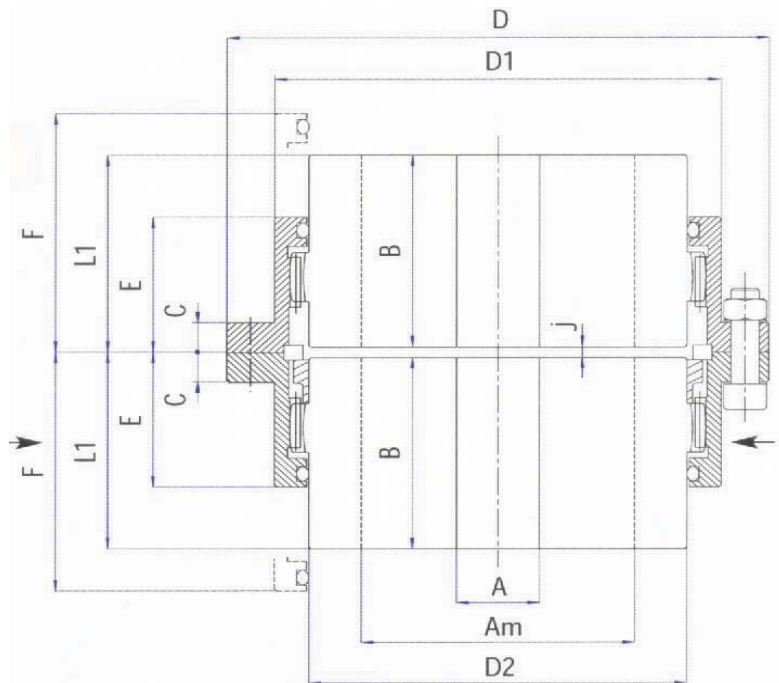
Označení. Např. S80
Spojka SENIOR velikost 80

Velikost		50	68	80	100	115	135	150	170	190	215	230	250	280
Krouticí moment	<i>Nm</i>	1200	3000	5200	9000	13700	21300	29200	43000	60700	88200	1E+05	1E+05	2E+05
Vrtání max	<i>Am*</i>	50	68	80	100	115	135	150	170	190	215	230	250	280
	<i>Am**</i>	46	63	75	92	106	125	140	160	175	200	210	230	250
	<i>A</i>	18	18	26	35	35	58	68	83	98	108	118	128	128
	<i>B</i>	43	50	62	76	90	105	120	135	150	175	190	220	310
	<i>C</i>	10	10	11	11	14	18	20	20	24	24	30	30	30
	<i>D</i>	105	140	169	200	228	266	298	330	368	410	440	473	498
	<i>D1</i>	83,6	112,6	134	164	188	219	245	277	309	351	374	407	432
	<i>D2</i>	69,4	95	112	138	159	188	209	238	263	302	319	349	374
	<i>E</i>	30,5	36	42	52	63,5	74	82	91	100	110,5	122	135,5	139
	<i>J</i>	3	3	3	5	5	6	6	8	8	8	8	10	10
	<i>F</i>	55	63	75	93	112	130	145	163	180	205	220	253	343
	<i>L1</i>	44,5	51,5	63,5	78,5	92,5	108	123	139	154	179	194	225	315
Hmotnost	<i>kg</i>	3,7	7,7	13,2	23,5	36,7	59	84	119	164	243	300	406	616
Moment setrvačnosti J	<i>kgm²</i>	0,004	0,012	0,03	0,079	0,166	0,368	0,649	1,141	1,962	3,63	5,18	8,08	13,07
Max otáčky (ot/min)		5400	4000	3400	2700	2400	2000	1800	1600	1500	1300	1200	1100	1000
Dynamicky vyvážené	<i>γ</i>	14000	10500	8900	7200	6300	5400	4800	4200	3800	3300	3100	2900	2700
Hmotnost mazadla	<i>kg</i>	0,04	0,08	0,12	0,26	0,38	0,6	0,8	1	1,7	2,2	2,9	3,8	4

- * Vrtání s drážkou pro pero
- ** Průměr díry pro svěrné spojení
- Plný náboj

Typ V - Vertikální poloha

Pro tuto polovinu spojky je povoleno úhlové vychýlení $0^{\circ}45'$ místo $1^{\circ}30'$!!



Označení např. S80 V

Spojky SENIOR velikost 80, plovoucí část je fixována kroužkem pro vertikální upevnění.

Tento kroužek je vhodný pro všechna provedení.

Např. S80 E1000V, S80 MLV, 2S80 PA 1000 v V.

Velikost		50	68	80	100	115	135	150	170	190	215	230	250	280
Krouticí moment	Nm	1200	3000	5200	9000	13700	21300	29200	43000	60700	88200	105000	138000	165000
Vrtání max	Am*	50	68	80	100	115	135	150	170	190	215	230	250	280
	Am**	46	63	75	92	106	125	140	160	175	200	210	230	250
	A	18	18	26	35	35	58	68	83	98	108	118	128	128
	B	43	50	62	76	90	105	120	135	150	175	190	220	310
	C	10	10	11	11	14	18	20	20	24	24	30	30	30
	D	105	140	169	200	228	266	298	330	368	410	440	473	498
	D1	83,6	112,6	134	164	188	219	245	277	309	351	374	407	432
	D2	69,4	95	112	138	159	188	209	238	263	302	319	349	374
	E	30,5	36	42	52	63,5	74	82	91	100	110,5	122	135,5	139
	J	3	3	3	5	5	6	6	8	8	8	8	10	10
	F	55	63	75	93	112	130	145	163	180	205	220	253	343
	L1	44,5	51,5	63,5	78,5	92,5	108	123	139	154	179	194	225	315
Hmotnost •	kg	3,7	7,7	13,3	23,7	37	60	85	121	166	245	304	410	621
Moment setrvačnosti J •	kgm ²	0,004	0,012	0,03	0,08	0,169	0,374	0,659	1,161	1,997	3,69	5,28	8,23	13,26
Max otáčky (rpm)		5400	4000	3400	2700	2400	2000	1800	1600	1500	1300	1200	1100	1000
Dynamicky vyvážená	γ	14000	10500	8900	7200	6300	5400	4800	4200	3800	3300	3100	2900	2700
Hmotnost mazadla	kg	0,03	0,07	0,1	0,22	0,34	0,5	0,7	0,9	1,4	1,9	2,5	3,2	3,4

* Vrtání s drážkou pro pero

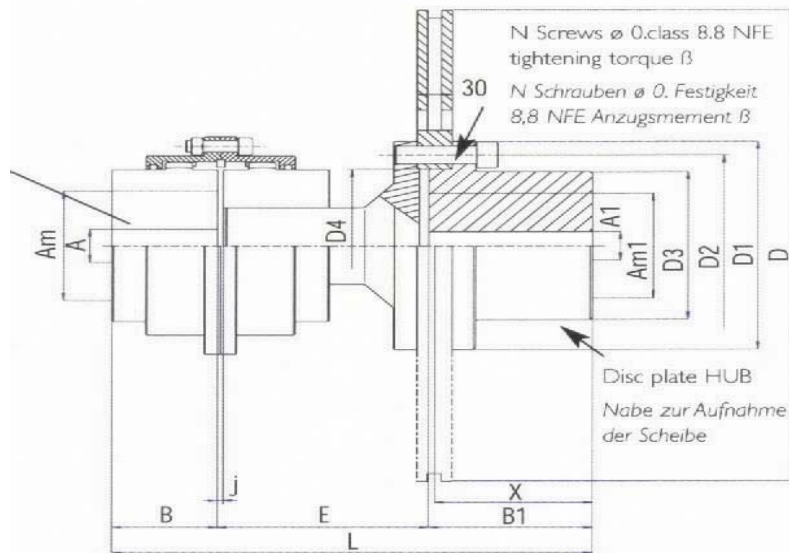
** Průměr díry pro svěrné spojení

• Plný náboj

Typ DF - Horizontální pozice

Spojka s odlehčeným brzdovým kotoučem je navržena tak, aby umožňovala montáž a demontáž kotouče bez posouvání spojovaného zařízení.

FLEXIDENT



Označení. Např. S80 DF 550

Spojka SENIOR velikost 80 s brzdovým kotoučem o průměru 550mm.

SPOJKA

Velikost	D	CDP Nm#	A¥	Am*	Am**	B	J	E	L	MA△ kg°	J◇ kgm	MG□ kg
68	315	1500	18	68	63	50	3	117	274	15	0,02	0
	355	2200						117	274	18	0,03	
	395	2200						117	274	20,5	0,04	
	445	2200						117	307	24	0,05	
80	395	2200	26	80	75	62	3	117	286	26	0,06	0
	445	3800						130	332	30	0,07	
	495	3800						145	347	45	0,16	
	550	3800						145	347	45	0,16	
100	445	6000	35	100	92	76	5	145	361	40	0,12	0
	495	6000						164	380	56	0,21	
	550	6000						164	380	56	0,21	
	625	6000						164	380	63	0,27	
115	495	9400	35	115	106	90	5	180	410	71	0,3	0
	550	9400						180	410	71	0,3	
	625	9400						180	410	77	0,36	
	705	9400						180	410	87	0,48	
135	625	13800	58	135	125	105	6	196	441	99	0,56	1
	705	13800						196	441	110	0,68	
	795	13800						196	441	123	862	
	625	20700						223	483	127	846	
150	705	25300	68	150	140	120	6	223	483	137	0,97	1
	795	25300						223	483	150	1,15	
	705	29200						238	513	173	1,46	
795	36700	238	513	185	1,64							

Náboj

D	Max Tr/min rpm	¥	**	*	B1	D1	D2	D3	D4	N	O	β Nm	X
315	3000	/	50	55	107	124	105	82	85	9	M10	49	102
355	2700	/	60	70	107	145	125	100	105	9	M12	86	102
395	2400	/	70	75	107	165	140	112	115	9	M14	135	102
445	2100	/	70	80	140	175	146	112	120	12	M16	210	135
495	1900	30	100	110	140	218	190	155	160	12	M18	290	135
550	1800	30	100	110	140	218	190	155	160	12	M18	290	135
625	1500	30	105	120	140	238	205	168	170	12	M20	410	135
705	1300	30	120	135	140	268	230	190	195	12	M22	550	135
795	1200	30	135	150	140	300	260	216	220	12	M24	710	135

- Detaily spojky viz spojka typ S
 - Vyhotovejte výběr spojky, obecně vybranou podle brzdného kotouče a rozměrů hřídelí, zkontrolujte spojku na krouticí moment.
 - γ Max.otáčky povolené kotoučem, mohou být měněny výrobcem. Pro vyšší otáčky kontaktujte výrobce.
 - ¥ Předvrtaná díra : * max vrtání s drážkou pro pero
** max průměr díry pro svěrné spojení
- △MA: Hmotnost spojky; ◇J: moment setrvačnosti; ° : plný náboj bez disku; # : max.krout. moment; □MG : hmotnost maziva

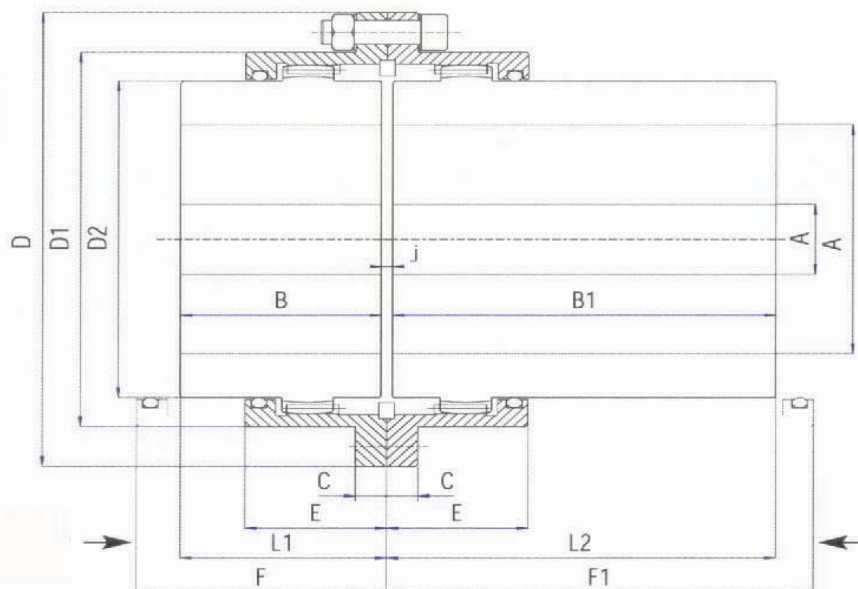
Typ ML-ML2 - Horizontální pozice

Model ML:

1 standartní náboj - B,
a 1 dlouhý náboj - B1

Model ML2:

2 dlouhé náboje -B1



Označení. Např. S80 ML

Spojka SENIOR velikost 80 s jedním dlouhým nábojem.

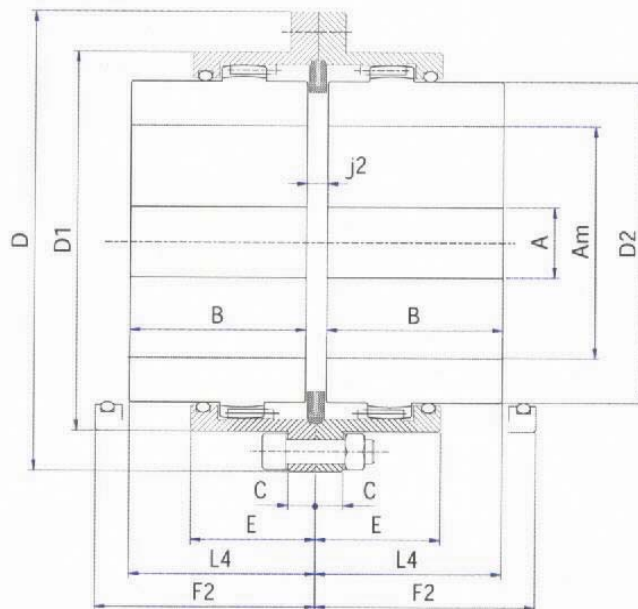
Velikost		50	68	80	100	115	135	150	170	190	215	230	250
Krouticí moment	Nm	1200	3000	5200	9000	13700	21300	29200	43000	60700	88200	105000	138000
Vrtání max	Am*	50	68	80	100	115	135	150	170	190	215	230	250
	Am**	46	63	75	92	106	125	140	160	175	200	210	230
Předvrtaná díra	A	18	18	26	35	35	58	68	83	98	108	118	128
	B	43	50	62	76	90	105	120	135	150	175	190	220
	B1	105	115	130	150	170	185	215	245	295	300	305	350
	C	10	10	11	11	14	18	20	20	24	24	30	30
	D	105	140	169	200	228	266	298	330	368	410	440	473
	D1	83,6	112,6	134	164	188	219	245	277	309	351	374	407
	D2	69,4	95	112	138	159	188	209	238	263	302	319	349
	E	30,5	36	42	52	63,5	74	82	91	100	110,5	122	135,5
	J	3	3	3	5	5	6	6	8	8	8	8	10
	Pro náboj "B"	F	55	63	75	93	112	130	145	163	180	205	220
Pro náboj "B"	L1	44,5	51,5	63,5	78,5	92,5	108	123	139	154	179	194	225
Pro náboj "B1"	F1	117	128	143	167	192	210	240	273	325	330	335	383
Pro náboj "B1"	L2	106,5	116,5	131,5	152,5	172,5	188	218	249	299	304	309	355
Hmotnost kg	S..ML	5,5	11,2	18,4	32	49	77	110	157	226	313	373	503
	S..ML2	7,3	14,7	23,6	40,5	61,3	95	136	195	288	382	446	600
Moment setrvačnosti J• kgm2	S..ML	0,005	0,016	0,038	0,099	0,204	0,443	0,785	1,407	2,485	4,42	6,08	9,54
	S..ML2	0,006	0,02	0,046	0,119	0,242	0,518	0,921	1,673	3,008	5,21	6,98	11
Max otáčky ot/min		5400	4000	3400	2700	2400	2000	1800	1600	1500	1300	1200	1100
Dynamicky vyvážené	γ	14000	10500	8900	7200	6300	5400	4800	4200	3800	3300	3100	2900
Hmotnost maziva	kg	0,04	0,08	0,12	0,26	0,38	0,6	0,8	1	1,7	2,2	2,9	3,8

* Vrtání s drážkou pro pero

** Průměr díry pro svěrné spojení

• Plný náboj

Typ JL - Horizontální pozice s redukovanou axiální vůlí



Potřebné místo pro montáž

Označení. Např. S80 JL

Spojka **SENIOR** velikost 80 jejíž axiální vůle je redukována instalováním spec. centrovacího kroužku mezi náboji. Provedení je obecně využíváno pro volný rotor motoru. Povolené úhlové odchylky jsou tudíž redukovány.

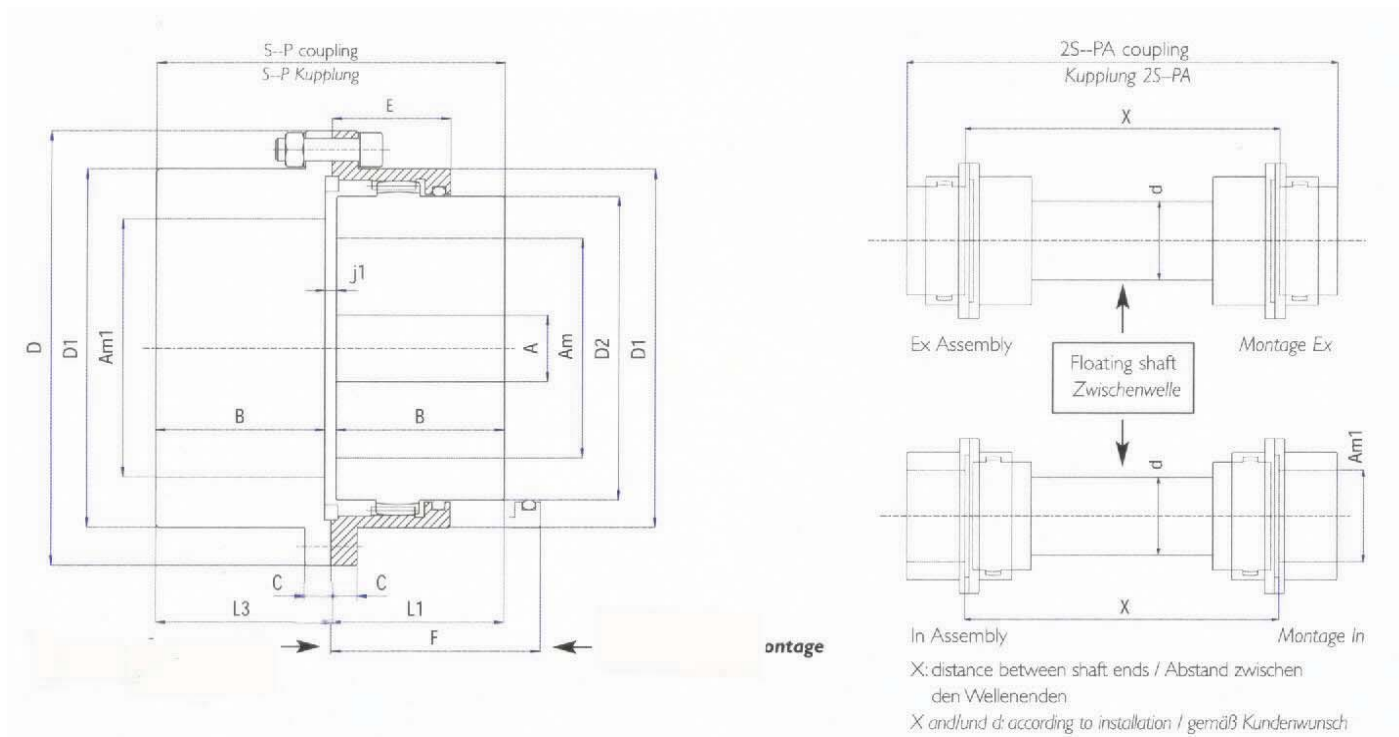
Velikost		50	68	80	100	115	135	150	170	190	215	230	250	280
Krouticí moment	<i>Nm</i>	1200	3000	5200	9000	13700	21300	29200	43000	60700	88200	105000	138000	165000
Vrtání max	<i>Am*</i>	50	68	80	100	115	135	150	170	190	215	230	250	280
	<i>Am**</i>	46	63	75	92	106	125	140	160	175	200	210	230	250
Předvrtaná díra	<i>A</i>	18	18	26	35	35	58	68	83	98	108	118	128	128
Axiální vůle	<i>B</i>	43	50	62	76	90	105	120	135	150	175	190	220	310
	<i>C</i>	10	10	11	11	14	18	20	20	24	24	30	30	30
	<i>D</i>	105	140	169	200	228	266	298	330	368	410	440	473	498
	<i>D1</i>	83,6	112,6	134	164	188	219	245	277	309	351	374	407	432
	<i>D2</i>	69,4	95	112	138	159	188	209	238	263	302	319	349	374
	<i>E</i>	30,5	36	42	52	63,5	74	82	91	100	110,5	122	135,5	139
	<i>J2</i>	4,6	5,4	6	9	9,6	11,4	12	14	15	16	16,6	19,6	22,6
	\pm	1	1	1	1	1	1	1	1	2	2	2	2	2
	<i>F2</i>	57	65	78	97	117	135	150	170	190	215	230	263	355
	<i>L4</i>	45,3	52,7	65	80,5	94,8	110,7	126	142	157,5	183	198,3	229,8	321,3
Hmotnost •	<i>kg</i>	3,7	7,7	13,2	23,6	37	60	85	120	165	244	302	408	619
Moment setrvačnosti J•	<i>kgm²</i>	0,004	0,012	0,03	0,08	0,167	0,371	0,655	1,151	1,978	3,66	5,22	8,14	13,16
Max otáčky ot/min		5400	4000	3400	2700	2400	2000	1800	1600	1500	1300	1200	1100	1000
Dynamicky vyvážená	γ	14000	10500	8900	7200	6300	5400	4800	4200	3800	3300	3100	2900	2700
Hmotnost maziva	<i>kg</i>	0,04	0,09	0,14	0,3	0,46	0,73	1	1,2	2	2,7	3,5	4,6	5

* Vrtání s drážkou pro pero

** Průměr díry pro svěrné spojení

• Plný náboj

Typ P-PA - Horizontální pozice



Označení. Např. 2S80 PA 1000 In

Spojka SENIOR velikost 80 se skládá ze 2 spojek S80 P spojených mezikusem X=1000mm In (pevné spojení je na konci).

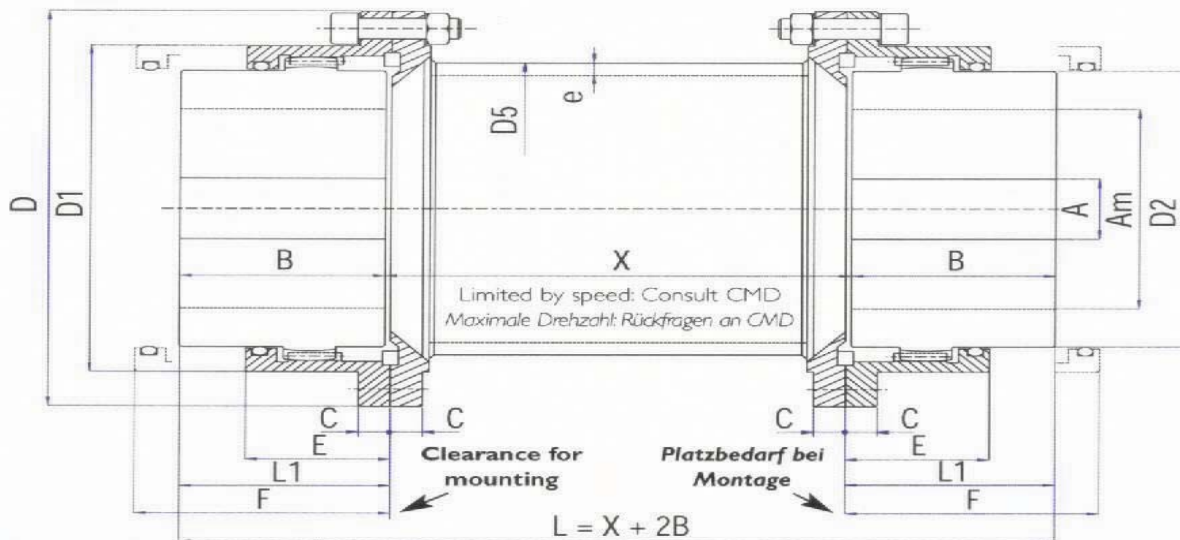
Velikost		50	68	80	100	115	135	150	170	190	215	230	250	280	
Krouticí moment	Nm	1200	3000	5200	9000	13700	21300	29200	43000	60700	88200	105000	138000	165000	
Vrtání	max	Am*	50	68	80	100	115	135	150	170	190	215	230	250	280
		Am**	46	63	75	92	106	125	140	160	175	200	210	230	250
		Am 1*	60	80	95	115	135	155	175	190	220	250	265	290	310
		Am 1**	55	75	85	110	125	145	160	180	205	230	250	270	280
Předvrtaná díra	A	18	18	26	35	35	58	68	83	98	108	118	128	128	
	B	43	50	62	76	90	105	120	135	150	175	190	220	310	
	C	10	10	11	11	14	18	20	20	24	24	30	30	30	
	D	105	140	169	200	228	266	298	330	368	410	440	473	498	
	D1	83,6	112,6	134	164	188	219	245	277	309	351	374	407	432	
	D2	69,4	95	112	138	159	188	209	238	263	302	319	349	374	
	E	30,5	36	42	52	63,5	74	82	91	100	110,5	122	135,5	139	
	J1	3,5	4	4	5	6	7	8	9	10	10	11,5	12,5	12,5	
	F	55	63	75	93	112	130	145	163	180	205	220	253	343	
	L1	44,5	51,5	63,5	78,5	92,5	108	123	139	154	179	194	225	315	
	L3	45	52,5	64,5	78,5	93,5	109	125	140	156	181	197,5	227,5	317,5	
Hmotnost	kg	4,5	9,1	15,6	27,6	43,5	70	99	139	193	281	352	472	712	
Moment setrvačnosti J•	kgm2	0,005	0,017	0,041	0,106	0,22	0,484	0,861	1,493	2,6	4,74	6,85	10,6	17,16	
Max otáčky	ot/min	5400	4000	3400	2700	2400	2000	1800	1600	1500	1300	1200	1100	1000	
Dynamicky vyvážená	γ	14000	10500	8900	7200	6300	5400	4800	4200	3800	3300	3100	2900	2700	
Hmotnost maziva	kg	0,028	0,058	0,085	0,17	0,26	0,41	0,57	0,73	1,15	1,5	2,1	2,6	3	

* Vrtání s drážkou pro pero

** Průměr díry pro svěrné spojení

• Plný náboj

Typ E - horizontální pozice



Označení. Např. S80 PA 1000

SENIOR přenosová velikost 80, skládá se ze dvou polovin spojky S80 spojených muzikusem s rozměry X=1000mm mezi konci hřídelí.

Velikost		50	68	80	100	115	135	150	170	190	215	230	250	280
Krouticí moment	Nm	1200	3000	5200	9000	13700	21300	29200	43000	60700	88200	105000	138000	165000
Vrtání max	Am*	50	68	80	100	115	135	150	170	190	215	230	250	280
	Am**	46	63	75	92	106	125	140	160	175	200	210	230	250
Předvrtaná díra	A	18	18	26	35	35	58	68	83	98	108	118	128	128
	B	43	50	62	76	90	105	120	135	150	175	190	220	310
	C	10	10	11	11	14	18	20	20	24	24	30	30	30
	D	105	140	169	200	228	266	298	330	368	410	440	473	498
	D1	83,6	112,6	134	164	188	219	245	277	309	351	374	407	432
	D2	69,4	95	112	138	159	188	209	238	263	302	319	349	374
	D5	70	101,6	114,3	139,7	168,3	193,7	203	244,5	273	323,9	355,6	368	406,4
	e	4	5	6,3	8	7,1	10	12,5	12,5	12,5	12,5	12,5	16	16
	E	30,5	36	42	52	63,5	74	82	91	100	110,5	122	135,5	139
	F	55	63	75	93	112	130	145	163	180	205	220	253	343
	L1	44,5	51,5	63,5	78,5	92,5	108	123	139	154	179	194	225	315
Hmotnost •	kg	11,6	22,1	34	55	75	121	165	218	285	390	480	628	870
Moment setrvačnosti J •	kgm ²	0,013	0,045	0,093	0,218	0,407	0,883	1,42	2,45	4	7	10	15,6	21,8
Hmotnost Δ	kg	0,65	1,19	1,67	2,59	2,81	4,5	5,9	7,1	8	9,6	10,5	13,8	15,3
Moment setrvačnosti JΔ	kgm ²	0,0007	0,0028	0,005	0,0113	0,0183	0,0383	0,0533	0,096	0,136	0,232	0,31	0,43	0,59
Hmotnost maziva	kg	0,04	0,08	0,12	0,26	0,38	0,6	0,8	1	1,7	2,2	2,9	3,8	4

* Vrtání s drážkou pro pero

** Průměr díry pro svěrné spojení

• Pro spojku s muzikusem X nejsou plné náboje dynamicky vyvážené, požadavek dynamického vyvážení – kontaktujte výrobce

Δ Přírustek X po 100 mm

Spojka s muzikusem pro mlýn v cementárenském průmyslu.



Speciální spojka *Flexident* pro plynovou turbínu.



Pružné spojky



Winflex



Winflex DG



Flexacier 9000



Tonoflex



Flexident Z



Flexidisc