

GUAINE E RACCORDI IN POLIAMMIDE



Sommario

L'azienda	pag. 2
Tabella di decodificazione	pag. 3
Tabella riassuntiva guaine	pag. 4
Guaine di protezione	pag. 6
Raccordi IP67	pag. 16
Raccordi IP54	pag. 36
Raccordi speciali	pag. 52
Pressacavi	pag. 62
Accessori - Cassette	pag. 68
Accessori robotica	pag. 82
Guaine apribili	pag. 90
Guaine per protezione termica	pag. 99
Dati tecnici	pag. 107
Concessionari Italia	pag. 108

Brevetti Stendalto



Dal 1968 il nostro obiettivo è fornire prodotti innovativi per la protezione dinamica di cavi e condotti.

La nostra gamma di prodotti, composta da catene portacavi in nylon, catene portacavi in acciaio e cavi flessibili, rappresenta per il costruttore di macchinari ed impianti industriali un fonte inesauribile di soluzioni tecnologicamente all'avanguardia.

Da questi presupposti è nata la collaborazione con Reiku GmbH, società specializzata nella costruzione di sistemi di protezione per cavi e cablaggi.

Con una vasta scelta di diverse tipologie di guaine ed accessori, Reiku è in grado di offrire soluzioni adatte a soddisfare le esigenze d'ogni singolo cliente.

I sistemi di protezione per cavi sono utilizzati in vari settori, quali aeronautica, ferroviario, automotive, costruzione navale, macchinari, automatismo elettrico ed installazione.



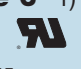

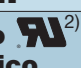
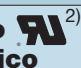
Grazie all'ampia disponibilità di guaine ed accessori presso i nostri stock, siamo in grado di garantire una rapida evasione degli ordini.



Tabella di decodificazione

	Materiale tipo:	PA Poliammide PM Poliammide con filetto metallico VP Poliammide composito VM Poliammide composito con filetto metallico MS Metallico PE Polietilene PP Polipropilene TP Poliestere PU Poliuretano
	Articolo:	R Guaina corrugata G Connettore diretto B Curva 90° W Raccordo 90° A Raccordo 45° I Raccordo con filetto femmina N Raccordo per sensori H Supporto modulare D Coperchietto per supporto F Raccordo flangiato S Raccordo 90° girevole
	Versione:	N Versione standard S Versione semplice V Versione rinforzata R Versione per robotica W Versione leggera I Raccordo isolante R Con guarnizione su lato tubo V Con guarnizione (IP67) O Senza guarnizione/senza coperchietto
	Colore:	B Nero G Grigio M Metallico S Acciaio Blu T Trasparente
	Diametro Nominale	
	Profilo e aggiunte	F Standard (fine) G Grosso V Sistema antirotazione
	Tipologia filetto	P Filetto PG M Filetto metrico G Filetto GAS
	Misura filetto, Diametro foro	
	Ulteriori versioni:	Z Rinforzato antistrappo U Raccordo con pressacavo
PA - RNB - 07 G		
PA - HOB - 07		
VP - GRB - 10 M 16		
PM - GOB - 17 M 20 Z		







Tabella riassuntiva guaine di protezione

Materia prima/ tipo	Versione	Applicazione	Resistenza alla flessione	Resistenza allo schiacciamento	Prova d'urto
Poliammide 6 (PA 6) PA-R N ... 	standard	macchinari, apparecchiature autoveicoli	buona	400 N / 100 mm	6 Joule
Poliammide 6 (PA 6) PA-R S ... 	semplice	installazioni generali	buona	350 N / 100 mm	5 Joule
Poliammide 6 (PA 6) PA-R S T ...	semplice	dove è necessaria una protezione contro i trucioli metallici da lavorazione	buona	350 N / 100 mm	5 Joule
Poliestere termoplastico (TPE) TP-R I B	altamente flessibile	autoveicoli costruzioni	buona-ottima	300 N / 100 mm	3 Joule
Poliammide 6 (PA 6) PA-R T B ...	apribile	macchinari, apparecchiature autoveicoli	discreta	n.d.	n.d.
Polipropilene (PP) PP-R T B ...	apribile	macchinari, apparecchiature autoveicoli	discreta	n.d.	n.d.
Poliammide 6 ¹⁾ (PA 6) PA-R V ... 	rinforzata	macchine pesanti impiantistica	soddisfacente	1000 N / 100 mm	25 Joule
Polipropilene (PP) PP-R N B	leggera	autoveicoli applicazioni statiche	sufficiente	300 N / 100 mm	
Poliammide 12 (PA 12) LP-R R B ...	altamente flessibile "conducibile"	robotica	ottima	350 N / 100 mm	5 Joule
Poliammide 12 ¹⁾ (PA 12) PA-R F ... 	flessibile, versione rinforzata	costruzioni ferroviarie, veicoli industriali	ottima	500 N / 100 mm	9 Joule
Poliammide 12 (PA 12) PA-R R ...	altamente flessibile	robotica	ottima	350 N / 100 mm	5 Joule
Poliuretano ²⁾ termoplastico (PUR) PU-RRB 	extraflessibile	robotica	ottima	300 N / 100 mm	8 Joule
Poliuretano ²⁾ termoplastico (PUR) PU-RVB 	extraflessibile	robotica	ottima	350 N / 100 mm	9 Joule
Poliammide 12 (PA 12) PA-R A B ...	altamente flessibile	robotica	ottima	300 N / 100 mm	4 Joule
Polietilene (PE) PE-R E G ...	leggera	quadristica	buona-ottima	200 N / 100 mm	1 Joule
Polietilene (PE) PE-R W G ...	extraleggera	quadristica	buona	200 N / 100 mm	1 Joule

Per garantire le caratteristiche del materiale delle guaine in poliammide, si consiglia lo stoccaggio della merce con le seguenti condizioni:
 Temperatura nel magazzino: +20°C ± 5°C Umidità relativa: da 55 a 75%

4 1) USA-Export, UL recognized File E 168970 (M) 105°C per guaine a partire da diametri nominali = 17 mm

2) USA-Export, UL recognized File E 168970 (M) 105°C per guaine a partire da diametri nominali = 52 sino a 70 mm

Temperatura °C	Classe di autoestinguenza	Resistente a:	Colore	Prove sulla materia prima	Materia prima/ tipo
-40°C +105°C +150°C per brevi periodi CSA-18°C +60°C	privo di alogeni V2	alcool, grassi, olii minerali, carburanti	grigio nero	* UL 94 a richiesta per tutti i colori	Poliammide 6 (PA 6) PA-R N ... 
-40°C +120°C	privo di alogeni HB	alcool, grassi, olii minerali, carburanti	grigio nero	* UL 94	Poliammide 6 (PA 6) PA-R S ... 
-40°C +120°C	privo di alogeni HB	alcool, grassi, olii minerali, carburanti	nero metallico	* UL 94	Poliammide 6 (PA 6) PA-R S T ...
-30°C +150°C +180°C per brevi periodi	privo di alogeni HB	acidi, basi olii, olii idraulici	nero	* UL 94	Poliestere termoplastico (TPE) TP-R I B
-40°C +120°C +150°C per brevi periodi	privo di alogeni V2	alcool, grassi, olii minerali, carburanti	nero	* UL 94	Poliammide 6 (PA 6) PA-R T B ...
-40°C +135°C +150°C per brevi periodi	privo di alogeni V2	alcool, grassi, olii minerali, carburanti	nero	* UL 94	Polipropilene (PP) PP-R T B ...
-40°C +105°C +150°C per brevi periodi	privo di alogeni V2	alcool, grassi, olii minerali, carburanti	grigio nero	* UL 94 a richiesta per tutti i colori	Poliammide 6 (PA 6) PA-R V ... 
-40°C +140°C	privo di alogeni V2	alcool, grassi, olii minerali, carburanti	nero	* UL 94	Polipropilene (PP) PP-R N B
-50°C +105°C +150°C per brevi periodi	privo di alogeni V2	alcool, grassi, olii minerali, carburanti	nero	* UL 94	Poliammide 12 (PA 12) LP-R R B ...
-50°C +105°C +150°C per brevi periodi	privo di alogeni V2	alcool, grassi, olii minerali, carburanti	grigio nero	* UL 94 Conforme ATS 1000.001	Poliammide 12 (PA 12) PA-R F ... 
-50°C +105°C +150°C per brevi periodi	privo di alogeni V2	alcool, grassi, olii minerali, carburanti	grigio nero	* UL 94 Conforme ATS 1000.001	Poliammide 12 (PA 12) PA-R R ...
-5°C +90°C	privo di alogeni HB	olii, grassi, glicerina, glucosio	nero	* UL 94	Poliuretano termoplastico (PUR) PU-RRB 
-5°C +90°C	privo di alogeni HB	olii, grassi, glicerina, glucosio	nero	* UL 94	Poliuretano termoplastico (PUR) PU-RVB 
-40°C +85°C +110°C per brevi periodi	privo di alogeni V2	alcool, grassi, olii minerali, carburanti	nero	* UL 94	Poliammide 12 (PA 12) PA-R A B ...
-40°C +60°C	privo di alogeni HB	basi	grigio	* UL 94	Polietilene (PE) PE-R E G ...
-40°C +60°C	con alogeni V2	basi	grigio chiaro	* UL 94	Polietilene (PE) PE-R W G ...

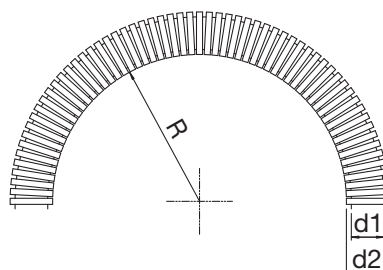
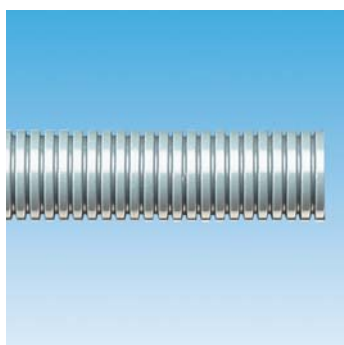
Tutti i valori presenti in tabella sono validi con temperatura di 20°C e umidità relativa del 50% e per grandezze nominali delle guaine maggiori di 17. Tutte le guaine menzionate qui sopra sono resistenti ai raggi UVA. Possono essere richieste esecuzioni particolari: per colore, costruzione e misure.

Guaine di protezione

Guaina di protezione PA6 medium PA-RNG / PA-RNB	pag. 7
Guaina di protezione PA6 light PA-RSG / PA-RSB	pag. 7
Guaina di protezione PA6 con treccia metallica PA-RST	pag. 8
Guaina di protezione TPE TP-RIB	pag. 8
Guaina di protezione PA6 apribile PA-RTB	pag. 9
Guaina di protezione PA6 rinforzato PA-RVG / PA-RVB	pag. 10
Guaina di protezione PP PP-RNB	pag. 10
Guaina di protezione PA12 condutibile LP-RRB	pag. 11
Guaina di protezione PA12 rinforzato PA-RFB	pag. 11
Guaina di protezione PA12 per robot PA-RRG / PA-RRB	pag. 12
Guaina di protezione PUR PU-RRB	pag. 12
Guaina di protezione PUR PU-RVB	pag. 13
Guaina di protezione PA12 PA-RAB	pag. 13
Guaina di protezione PE PE-REG	pag. 14
Guaina di protezione PE PE-RWG	pag. 14
Codice di classificazione guaine di protezione	pag. 15



Guaine di protezione



PA-R N G PA-R N B (PA6 medium) 105°C

Codice grigio	Codice nero	Diametro Nominale	d2	d1	Raggio di curvatura (statico mm)	Peso kg/100 m	Conf. m
PA-R N G-07G	PA-R N B-07G	07	10,0	6,4	15	2,20	100
PA-R N G-10F	PA-R N B-10F	10	13,0	9,5	20	2,80	100
PA-R N G-12F	PA-R N B-12F	12	15,8	11,8	30	3,80	50
PA-R N G-14F	PA-R N B-14F	14	18,7	14,4	35	5,00	50
PA-R N G-17F	PA-R N B-17F	17	21,5	16,5	35	6,00	50
PA-R N G-17G	PA-R N B-17G	17	21,5	15,5	40	6,00	50
PA-R N G-23F	PA-R N B-23F	23	28,5	22,6	38	10,00	50
PA-R N G-23G	PA-R N B-23G	23	28,5	21,7	45	10,00	50
PA-R N G-29F	PA-R N B-29F	29	34,5	27,9	40	13,50	50
PA-R N G-29G	PA-R N B-29G	29	34,5	27,8	55	13,50	50
PA-R N G-36G	PA-R N B-36G	36	42,5	36,0	60	16,50	30
PA-R N G-48G	PA-R N B-48G	48	54,5	46,5	70	23,50	30
PA-R N G-52G	PA-R N B-52G	52	62,0	52,0	125	36,50	10/30
PA-R N G-70G	PA-R N B-70G	70	82,5	70,0	160	46,00	10/30
PA-R N G-95G	PA-R N B-95G	90	106,0	90,0	210	74,00	10/30

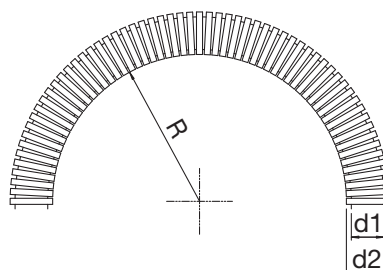
Apertura longitudinale a richiesta

* UL recognized File E 168970 (M) 105°C per guaine a partire dal diametro nominale = 17 mm

PA-R S G PA-R S B (PA6 light) 105°C

Codice grigio	Codice nero	Diametro Nominale	d2	d1	Raggio di curvatura (statico mm)	Peso kg/100 m	Conf. m
PA-R S G-04G	PA-R S B-04G	04	7,2	4,6	11	0,93	100
PA-R S G-07G	PA-R S B-07G	07	10,0	6,4	15	2,20	100
PA-R S G-10F	PA-R S B-10F	10	13,0	9,9	20	2,60	100
PA-R S G-12F	PA-R S B-12F	12	15,7	12,2	30	3,30	50
PA-R S G-17F	PA-R S B-17F	17	21,2	16,6	45	5,60	50
PA-R S G-23F	PA-R S B-23F	23	28,3	23,2	55	9,00	50
PA-R S G-29F	PA-R S B-29F	29	34,5	28,1	65	12,20	30
PA-R S G-36F	PA-R S B-36F	36	42,5	36,2	85	14,00	30
PA-R S G-48F	PA-R S B-48F	48	54,5	47,7	95	18,60	30
PA-R S G-70G	PA-R S B-70G	70	82,5	70,0	160	45,00	10/30
PA-R S G-95G	PA-R S B-95G	90	106,0	89,0	210	73,00	10/30

Guaine di protezione



PA-R S T (PA6 con treccia metallica)

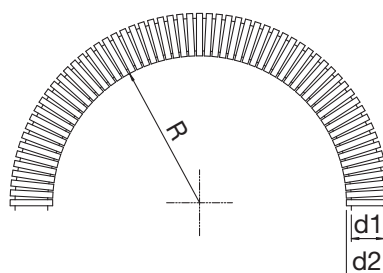
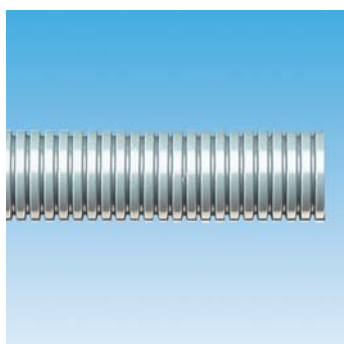
105°C

Codice	Diametro Nominale	d2	d1	Raggio di curvatura (statico mm)	Conf. m	Anello/Fascetta articolo
PA-R S T-07	07	11	6,9	17	100	MAF-07
PA-R S T-10	10	13,9	9,8	22	100	MAF-10
PA-R S T-12	12	17	12,2	33	50	MAF-12
PA-R S T-17	17	22,5	16,6	49	50	MAF-17
PA-R S T-23	23	30,2	23	60	50	MAF-23
PA-R S T-29	29	35,9	28,9	73	30	MAF-29
PA-R S T-36	36	47	36	89	30	MAF-36
PA-R S T-48	48	66,8	48	100	30	MAF-48

Per la connessione della guaina PA-RS-T utilizzare raccordi di serie + anello e fascetta di bloccaggio

Guaina in poliamide con trecciatura di fili di acciaio, versione semplice.

Viene utilizzata su macchine e impianti dove è necessaria una protezione meccanica contro i trucioli metallici da lavorazioni, e in presenza di scorie roventi da saldatura.

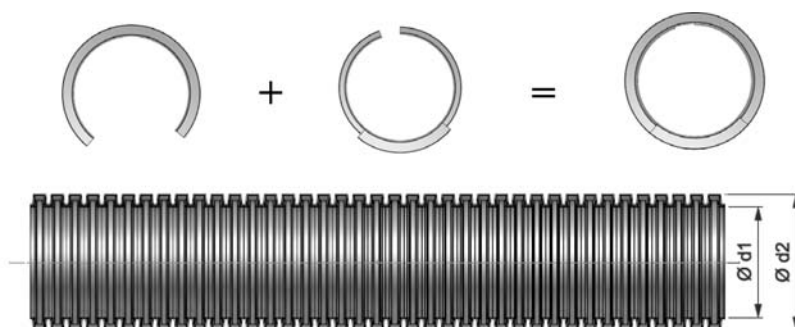
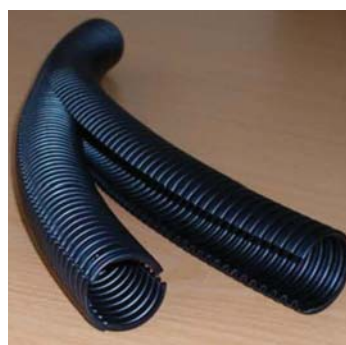


TP-R I B (TPE)

150°C

Codice nero	Diametro Nominale	d2	d1	Raggio di curvatura (statico mm)	Peso kg/100 m	Conf. m
TP-R I B-10F	10	13,0	9,7	20	2,50	100
TP-R I B-12F	12	15,7	12,2	30	3,30	50
TP-R I B-17F	17	21,2	16,6	35	6,10	50
TP-R I B-23F	23	28,3	23,2	45	9,80	50
TP-R I B-29F	29	34,5	29,0	60	12,20	50
TP-R I B-36M	36	42,5	36,2	80	14,00	30
TP-R I B-48M	48	54,5	47,7	90	20,20	30

Guaine di protezione apribili



PA-R T B (PA6 apribile)

120°C

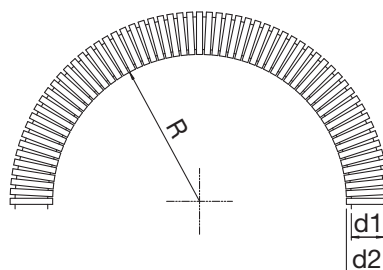
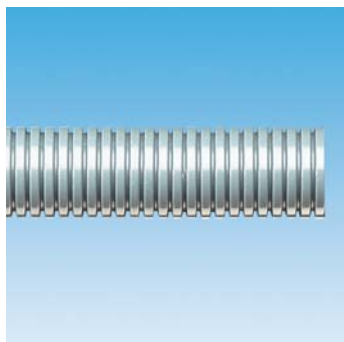
Codice nero	Diametro Nominale	d2	d1	Raggio di curvatura (statico)	Peso m	Conf. m	Codice supporto	Codice raccordo	Anelli di protezione
PA-R T B-10	10	13,3	8,5	33	3,6	50	PAHOB-10	PA / VP NW10	-
PA-R T B-12	12	16,0	11,0	35	5,3	50	PAHOB-12 VPHOB-12	PA / VP NW12	-
PA-R T B-14	14	19,0	13,0	42	6,1	50	PAHOB-14 VPHOB14	PA / VP NW14	-
PA-R T B-17	17	21,5	15,5	45	6,8	50	PAHOB-17 VPHOB17	PA / VP NW17	-
PA-R T B-24	24	31,7	24,0	80	12,2	50	-	-	-
PA-R T B-29	29	35,0	27,2	120	15,5	25	PAHOB-29 VPHOB29	PA / VP NW29	-
PA-R T B-34	34	42,5	32,0	145	19,5	25	PAHOB-36 VPHOB36	PA / VP NW36	-
PA-R T B-45	45	53,9	43,9	150	26,2	25	PAHOB-48 VPHOB48	PA / VP NW48	PA-PRB-48F/G
PA-R T B-68	68					10	-	-	-

PP-R T B (PP apribile)

135°C

Codice nero	Diametro Nominale	d2	d1	Raggio di curvatura (statico)	Peso m	Conf. m	Codice supporto	Codice raccordo	Anelli di protezione
PP-R T B-10	10	13,3	8,5	33	2,8	50	PAHOB-10	PA / VP NW10	-
PP-R T B-12	12	16,0	11,0	35	3,7	50	PAHOB-12 VPHOB-12	PA / VP NW12	-
PP-R T B-14	14	18,9	13,0	42	5,1	50	PAHOB-14 VPHOB14	PA / VP NW14	-
PP-R T B-17	17	21,3	15,1	45	5,6	50	PAHOB-17 VPHOB17	PA / VP NW17	-
PP-R T B-24	24	31,5	24,0	80	10,6	25	-	-	-
PP-R T B-29	29	34,4	26,6	120	12,8	25	PAHOB-29 VPHOB29	PA / VP NW29	PA-PRB-29F/G PA-PKB-29F/G
PP-R T B-34	34	42,7	31,8	145	15,0	25	PAHOB-36 VPHOB36	PA / VP NW36	-
PP-R T B-45	45	53,9	43,9	150	22,5	25	PAHOB-48 VPHOB48	PA / VP NW48	-
PP-R T B-68	68					10	-	-	-

Guaine di protezione



PA-R V G

PA-R V B (PA6 rinforzato)

UL* 105°C

Codice grigio	Codice nero	Diametro Nominale	d2	d1	Raggio di curvatura (statico mm)	Peso kg/100 m	Conf. m
PA-R V G-07G	PA-R V B-07G	07	10,0	5,8	20	3,00	100
PA-R V G-10F	PA-R V B-10F	10	13,0	9,0	25	3,80	100
PA-R V G-12F	PA-R V B-12F	12	15,8	11,8	30	4,80	50
PA-R V G-17F	PA-R V B-17F	17	21,2	15,5	40	10,00	50
PA-R V G-17G	PA-R V B-17G	17	21,2	14,5	40	10,00	50
PA-R V G-23G	PA-R V B-23G	23	28,5	21,3	50	14,00	50
PA-R V G-29G	PA-R V B-29G	29	34,5	26,8	60	19,00	50
PA-R V G-36G	PA-R V B-36G	36	42,5	35,2	70	24,00	30
PA-R V G-48G	PA-R V B-48G	48	54,5	46,0	80	29,50	30
PA-R V G-52G	PA-R V B-52G	52	62,5	52,0	160	41,50	10/30
PA-R V G-70G	PA-R V B-70G	70	82,5	69,0	200	57,00	10/30
PA-R V G-95G	PA-R V B-95G	95	106,0	88,3	300	103,00	10/30

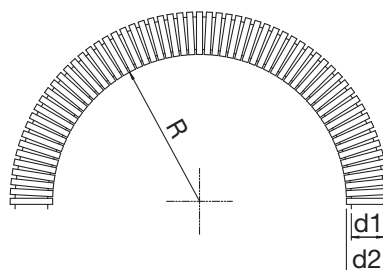
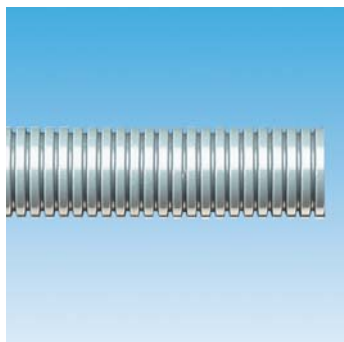
* UL recognized File E 168970 (M) 105°C per guaine a partire dal diametro nominale = 17 mm

PP-R N B (PP)

140°C

Codice nero	Diametro Nominale	d2	d1	Raggio di curvatura (statico mm)	Peso kg/100 m	Conf. m
PP-R N B-07F	7,0	10,0	6,7	7,5	1,30	100
PP-R N B-10F	10,0	13,0	9,9	20	2,50	100
PP-R N B-12F	12,0	15,7	12,2	25	3,60	50
PP-R N B-17F	17,0	21,2	16,6	30	5,50	50
PP-R N B-23F	23,0	28,3	23,2	35	9,20	50
PP-R N B-29F	29,0	34,5	29,0	55	10,80	25
PP-R N B-36F	37,0	42,4	36,0	65	16,00	25
PP-R N B-48F	48,0	54,5	47,7	75	21,00	25

Guaine di protezione



LP-R R B (PA12 conduttibile)

105°C

Codice nero	Diametro Nominale	d2	d1	Raggio di curvatura (statico) (dinamico)		Peso kg/100 m	Conf. m
LP-R R B-10F	10	13,0	9,4	20	50	2,6	100
LP-R R B-12F	12	15,5	11,8	25	65	3,5	50
LP-R R B-17F	17	21,0	16,5	30	80	5,5	50
LP-R R B-23G	23	28,0	22,3	40	100	9,2	50
LP-R R B-29G	29	34,0	28,2	50	120	12,0	50
LP-R R B-36G	36	42,5	36,4	60	180	16,0	30
LP-R R B-48G	48	54,5	46,5	70	200	22,0	30
LP-R R B-52G	52	62,8	52,0	130	300	36,5	10/30
LP-R R B-70G	70	82,0	70,0	150	350	51,0	10/30

PA-R F B (PA12 rinforzato)

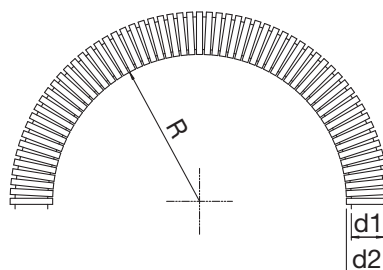
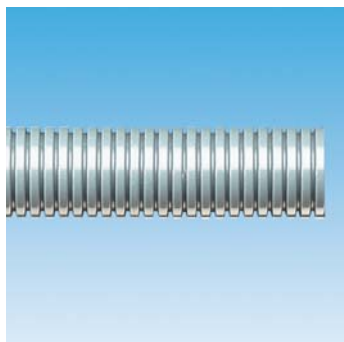
105°C

Codice nero	Diametro Nominale	d2	d1	Raggio di curvatura (statico) (dinamico)		Peso kg/100 m	Conf. m
PA-R F B-10F	10	13,0	9,4	25	60	3,10	100
PA-R F B-12F	12	15,8	11,6	30	80	4,50	50
PA-R F B-17F	17	21,5	16,0	45	100	8,10	50
PA-R F B-23G	23	28,2	21,2	60	110	11,70	50
PA-R F B-29G	29	34,5	27,5	75	160	17,10	50
PA-R F B-36G	36	42,0	34,4	110	160	18,90	30
PA-R F B-48G	48	54,0	46,1	170	250	26,60	30
PA-R F B-52G	52	62,0	52,0	250	320	41,00	10/30
PA-R F B-70G	70	82,0	69,0	300	400	60,00	10/30

Colore grigio disponibile a richiesta

* UL recognized File E 168970 (M) 105°C per guaine a partire dal diametro nominale = 17 mm

Guaine di protezione

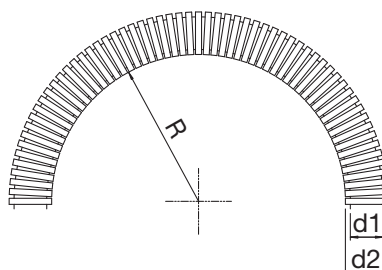
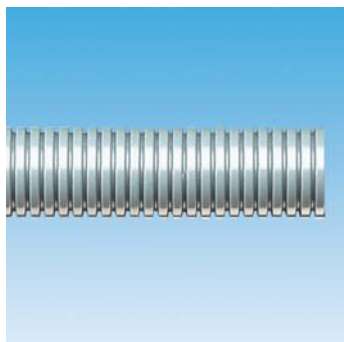


PA-R R G		PA-R R B (PA12 per robot)				105°C		
Codice grigio	nero	Diametro Nominale	d2	d1	Raggio di curvatura (statico) (dinamico)		Peso kg/100 m	Conf. m
PA-R R G-07G	PA-R R B-07G	07	10,0	6,4	15	40	2,20	100
PA-R R G-10F	PA-R R B-10F	10	13,0	9,9	20	50	2,60	100
PA-R R G-12F	PA-R R B-12F	12	15,8	11,8	25	65	3,50	50
PA-R R G-17F	PA-R R B-17F	17	21,2	16,5	30	80	5,50	50
PA-R R G-23F	PA-R R B-23F	23	28,5	22,6	35	90	9,20	50
PA-R R G-23G	PA-R R B-23G	23	28,5	21,7	40	100	9,20	50
PA-R R G-29F	PA-R R B-29F	29	34,5	27,5	45	120	12,00	50
PA-R R G-29G	PA-R R B-29G	29	34,5	27,5	50	120	12,00	50
PA-R R G-36G	PA-R R B-36G	36	42,5	35,9	60	180	16,00	30
PA-R R G-48G	PA-R R B-48G	48	54,5	46,5	70	200	22,00	30
PA-R R G-52G	PA-R R B-52G	52	63,0	52,0	125	300	36,50	10/30
PA-R R G-70G	PA-R R B-70G	70	82,5	70,0	150	350	51,00	10/30
PA-R R G-95G	PA-R R B-95G	90	106,0	90,0	170	400	75,00	10/30

PU-R R B (PUR)		105°C						
Codice nero	Diametro Nominale	d2	d1	Raggio di curvatura (statico) (dinamico)		Peso kg/100 m	Conf. m	
PU-R R B-10F	10	13,0	9,5	20	50	3,70	100	
PU-R R B-12F	12	15,8	11,8	25	65	4,80	50	
PU-R R B-17G	17	21,1	16,5	30	80	8,50	50	
PU-R R B-23G	23	28,3	21,5	40	100	13,80	50	
PU-R R B-29G	29	34,4	28,2	50	120	17,00	50	
PU-R R B-36F	36	42,8	35,0	60	180	23,30	30	
PU-R R B-36G	36	42,8	35,0	60	180	23,30	30	
PU-R R B-42M	42	49,5	42,0	60	190	30,50	30	
PU-R R B-48F	48	54,5	48,0	70	200	31,00	30	
PU-R R B-48G	48	54,5	47,0	70	200	31,00	30	
PU-R R B-52G	52	62,2	52,8	150	300	42,00	10/30	
PU-R R B-70G	70	82,6	70,0	150	350	72,00	10/30	
PU-R R B-95G	90	106,0	90,0	180	410	100,00	10/30	

* UL recognized File E 168970 (M) 105°C per guaine con diametro nominale = 52 mm e 70 mm

Guaine di protezione



PU-R V B (PUR)

105°C

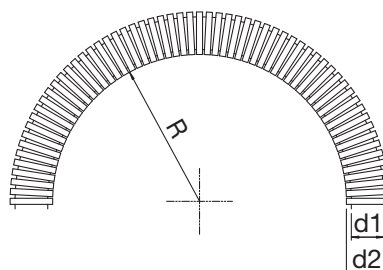
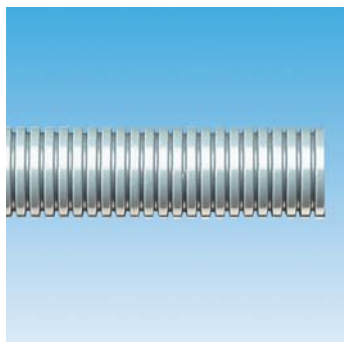
Codice nero	Diametro Nominale	d2	d1	Raggio di curvatura (statico) (dinamico)		Peso kg/100 m	Conf. m
PU-R V B-52G	52	62,2	52,0	150	300	47,00	10/30
PU-R V B-70G	70	82,6	68,6	170	400	91,00	10/30

PA-R A B (PA12)

85°C

Codice nero	Diametro Nominale	M/PG	d2	d1	Raggio di curvatura (statico) (dinamico)		Peso kg/100 m	Conf. m
PA-R A B-10F	10	10/09	13,0	9,4	20	50	2,6	100
PA-R A B-12F	12	12/11	15,5	11,8	25	65	3,5	50
PA-R A B-17F	17	25/16	21,0	16,5	30	80	5,5	50
PA-R A B-23G	23	32/21	28,0	22,3	40	100	9,2	50
PA-R A B-29G	29	40/29	34,0	28,2	50	120	12,0	50
PA-R A B-36G	36	50/36	42,0	35,9	60	180	16,0	30
PA-R A B-42M	42	50/42	49,0	40,7	65	190	17,7	30
PA-R A B-48G	48	63/48	54,0	46,5	70	200	22,0	30
PA-R A B-52G	52		62,8	52,0	125	300	36,5	10/30
PA-R A B-70G	70		82,5	70,0	150	(350)	51,0	10/30
PA-R A B-95G	95		105,5	87,5	170	(400)	85,5	10/30

Guaine di protezione



PE-R E G (PE)

60°C

Codice grigio	Diametro Nominale	d2	d1	Raggio di curvatura (statico mm)	Peso kg/100 m	Conf. m
PE-R E G-10F	10	13,0	9,9	20	2,8	100
PE-R E G-12F	12	15,7	12,2	30	3,6	50
PE-R E G-17G	17	21	16,5	40	6,0	50
PE-R E G-23G	23	28	21,7	45	8,0	50
PE-R E G-29G	29	34	28	55	10,0	50
PE-R E G-36M	36	42	36	60	18,0	30
PE-R E G-48M	48	54	46	70	24,8	30

Colore nero disponibile a richiesta

PE-R W G (PE)

60°C

Codice grigio	Diametro nominale	M / PG	d2	d1	Raggio di curvatura (statico)	Peso kg/100 m	Conf. m
PE-R W G-10F	10	12/09	13,0	9,7	20	2,3	100
PE-R W G-12F	12	16/11	15,7	12,2	30	3,6	50
PE-R W G-17F	17	25/16	21,2	16,6	35	5,8	50
PE-R W G-23F	23	32/21	28,3	23,2	45	9,6	50
PE-R W G-29F	29	40/29	34,5	29,0	60	11,2	50
PE-R W G-36M	36	50/36	42,4	36,2	80	17,0	30
PE-R W G-48M	48	63/48	54,5	47,7	90	24,5	30

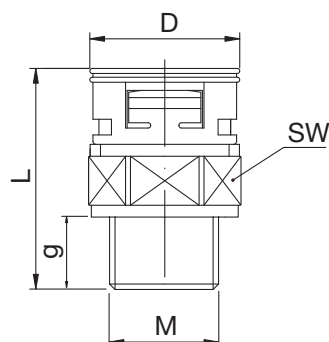
Codice di classificazione guaine di protezione DIN EN 61-386-1

TIPO GUAINA	Resistenza alla pressione											1	
	Resistenza agli urti										2		
	Temperatura min.									3			
	Temperatura max.								4				
	Resistenza alla flessione							5					
	Caratteristiche elettriche						6						
	Protezione contro i corpi solidi					7							
	Protezione contro i liquidi				8								
	Resistenza alla corrosione			9									
	Resistenza alla trazione		10										
	Propagazione della fiamma	11											
	Capacità di carico	12											
	PARS	2	4	2	4	2	0	1)	2)	3)	4)	2	5)
PARN	2	4	2	3	2	0	1)	2)	3)	4)	1	5)	
PARV	3	4	2	3	2	0	1)	2)	3)	4)	1	5)	
PARR	2	4	2	2	4	0	1)	2)	3)	4)	1	5)	
PARF	2	4	2	2	4	0	1)	2)	3)	4)	1	5)	
TPRI	1	4	4	5	4	0	1)	2)	3)	4)	2	5)	
PURR	1	5	2	2	4	0	1)	2)	3)	4)	2	5)	
PEREW	1	4	2	1	4	2	1)	2)	3)	4)	1	5)	

Raccordi IP67

Raccordo diritto filetto nylon metrico maschio, IP67	pag. 17
Raccordo 90° filetto nylon metrico maschio, IP67	pag. 18
Raccordo 45° filetto nylon metrico maschio, IP67	pag. 19
Raccordo diritto filetto nylon PG maschio, IP67	pag. 20
Raccordo 90° filetto nylon PG maschio, IP67	pag. 21
Raccordo 45° filetto nylon PG maschio, IP67	pag. 22
Raccordo diritto filetto metallico metrico maschio, IP67	pag. 23
Raccordo 90° filetto metallico metrico maschio, IP67	pag. 24
Raccordo 45° filetto metallico metrico maschio, IP67	pag. 25
Raccordo diritto filetto metallico PG maschio, IP67	pag. 26
Raccordo 90° filetto metallico PG maschio, IP67	pag. 27
Raccordo 45° filetto metallico PG maschio, IP67	pag. 28
Raccordo diritto filetto nylon GAS maschio, IP67	pag. 29
Raccordo 90° filetto nylon GAS maschio, IP67	pag. 30
Raccordo 45° filetto nylon GAS maschio, IP67	pag. 31
Raccordo diritto filetto nylon metrico femmina, IP67	pag. 32
Raccordo diritto filetto nylon PG femmina, IP67	pag. 33
Raccordo diritto ad incastro, IP67	pag. 33
Raccordo diritto UNEF/UNS femmina, IP67	pag. 34
Raccordi EMC	pag. 35

Raccordo diritto filetto nylon metrico maschio, con guarnizione integrata IP67



VP-G R G

VP-G R B

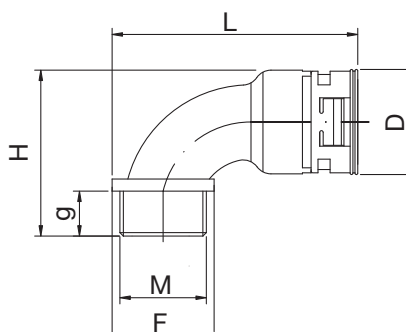


Codice grigio	nero	Diametro Nominale	M	g	D	L	SW	Peso kg/100 pz.	Conf. pz.
VP-G R G-10M12	VP-G R B-10M12	10	12x1,5	9,5	21,1	34,0	19	0,59	50
VP-G R G-10M16	VP-G R B-10M16	10	16x1,5	9,5	21,1	34,0	19	0,55	50
VP-G R G-10M20	VP-G R B-10M20	10	20x1,5	12,0	26,5	37,0	19	0,55	50
VP-G R G-12M16	VP-G R B-12M16	12	16x1,5	9,5	24,0	35,0	22	0,66	50
VP-G R G-12M20	VP-G R B-12M20	12	20x1,5	12,5	24,0	38,0	22	0,68	50
VP-G R G-17M20	VP-G R B-17M20	17	20x1,5	13,0	30,4	42,5	27	1,20	50
VP-G R G-17M25	VP-G R B-17M25	17	25x1,5	12,0	30,4	41,5	27	1,05	50
VP-G R G-17M32	VP-G R B-17M32	17	32x1,5	12,0	35,5	41,5	27	1,20	50
VP-G R G-23M25	VP-G R B-23M25	23	25x1,5	14,0	40,0	52,5	36	2,10	30
VP-G R G-23M32	VP-G R B-23M32	23	32x1,5	14,0	40,0	52,5	36	2,02	30
VP-G R G-29M32	VP-G R B-29M32	29	32x1,5	14,0	46,0	53,5	41	2,70	30
VP-G R G-29M40	VP-G R B-29M40	29	40x1,5	14,0	46,5	53,5	41	2,70	30
VP-G R G-36M40	VP-G R B-36M40	36	40x1,5	14,0	57,0	59,0	50	6,50	10
VP-G R G-36M50	VP-G R B-36M50	36	50x1,5	14,0	57,0	59,0	50	6,50	10
VP-G R G-48M50	VP-G R B-48M50	48	50x1,5	14,0	73,0	64,5	65	8,40	10
VP-G R G-48M63	VP-G R B-48M63	48	63x1,5	13,5	73,0	63,5	65	8,40	10

Altre misure disponibili a richiesta

* UL recognized File E 168970

Raccordo 90° curvo filetto nylon metrico maschio con guarnizione integrata, IP67



VP-B R G

VP-B R B

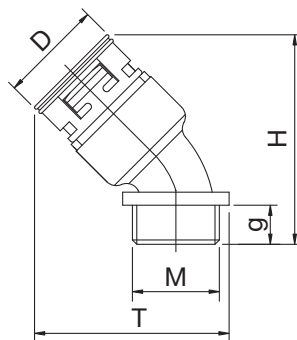


Codice grigio	nero	Diametro Nominale	M	g	D	L	H	F	Peso kg/100 pz.	Conf. pz.
VP-B R G-10M16	VP-B R B-10M16	10	16 x1,5	11,0	21,1	56,0	37,6	20,0	0,73	50
VP-B R G-10M20	VP-B R B-10M20	10	20 x1,5	11,0	21,1	59,3	37,6	26,5	0,79	50
VP-B R G-12M16	VP-B R B-12M16	12	16 x1,5	11,0	24,3	59,3	41,0	24,5	1,00	50
VP-B R G-12M20	VP-B R B-12M20	12	20 x1,5	11,0	24,3	59,3	41,0	24,5	1,06	50
VP-B R G-17M20	VP-B R B-17M20	17	20 x1,5	13,0	30,4	68,5	48,2	24,5	1,72	50
VP-B R G-17M25	VP-B R B-17M25	17	25 x1,5	13,5	30,4	71,0	48,2	29,5	1,73	50
VP-B R G-23M25	VP-B R B-23M25	23	25 x1,5	14,0	40,0	87,8	59,0	35,0	2,50	30
VP-B R G-23M32	VP-B R B-23M32	23	32 x1,5	14,0	40,0	88,1	59,0	35,5	2,66	30
VP-B R G-29M32	VP-B R B-29M32	29	32 x1,5	14,0	46,0	98,0	66,0	43,0	4,30	30
VP-B R G-29M40	VP-B R B-29M40	29	40 x1,5	14,0	46,0	99,0	66,0	45,0	4,56	30
VP-B R G-36M40	VP-B R B-36M40	36	40 x1,5	14,0	56,0	110,4	78,0	49,5	8,00	10
VP-B R G-36M50	VP-B R B-36M50	36	50 x1,5	14,0	56,0	113,4	78,0	55,5	8,27	10
VP-B R G-48M50	VP-B R B-48M50	48	50 x1,5	14,0	70,0	129,5	91,5	59,5	11,90	10
VP-B R G-48M63	VP-B R B-48M63	48	63 x1,5	14,0	70,0	134,0	91,5	68,5	12,19	10

Altre misure disponibili a richiesta

* UL recognized File E 168970

Raccordo 45° curvo filetto nylon metrico maschio con guarnizione integrata, IP67



VP-A R G

VP-A R B

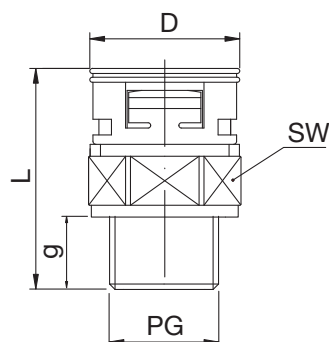


Codice grigio	Codice nero	Diametro Nominale	M	g	D	H	T	Peso kg/100 pz.	Conf. pz.
VP-A R G-10M16	VP-A R B-10M16	10	16 x1,5	10,0	21,1	46,0	41,4	0,73	50
VP-A R G-10M20	VP-A R B-10M20	10	20 x1,5	9,9	21,2	46,5	44,7	0,76	50
VP-A R G-12M16	VP-A R B-12M16	12	16 x1,5	8,7	24,3	50,0	44,8	1,00	50
VP-A R G-12M20	VP-A R B-12M20	12	20 x1,5	11,9	24,3	50,0	44,8	1,02	50
VP-A R G-17M20	VP-A R B-17M20	17	20 x1,5	14,7	30,4	58,0	52,0	1,52	50
VP-A R G-17M25	VP-A R B-17M25	17	25 x1,5	16,7	30,4	58,0	54,5	1,53	50
VP-A R G-23M25	VP-A R B-23M25	23	25 x1,5	20,1	40,0	70,5	67,0	2,60	30
VP-A R G-23M32	VP-A R B-23M32	23	32 x1,5	22,1	40,0	70,5	67,3	2,75	30
VP-A R G-29M32	VP-A R B-29M32	29	32 x1,5	25,7	46,0	77,0	75,7	3,55	30
VP-A R G-29M40	VP-A R B-29M40	29	40 x1,5	28,6	46,0	77,0	77,0	3,80	30
VP-A R G-36M40	VP-A R B-36M40	36	40 x1,5	28,5	56,0	91,5	88,5	6,97	10
VP-A R G-36M50	VP-A R B-36M50	36	50 x1,5	35,7	56,0	91,5	91,3	6,97	10
VP-A R G-48M50	VP-A R B-48M50	48	50 x1,5	41,2	70,0	104,5	105,5	11,59	10
VP-A R G-48M63	VP-A R B-48M63	48	63 x1,5	49,0	70,0	104,5	110,0	10,17	10

Altre misure disponibili a richiesta

* UL recognized File E 168970

Raccordo diritto filetto nylon PG maschio con guarnizione integrata, IP67



VP-G R G

VP-G R B

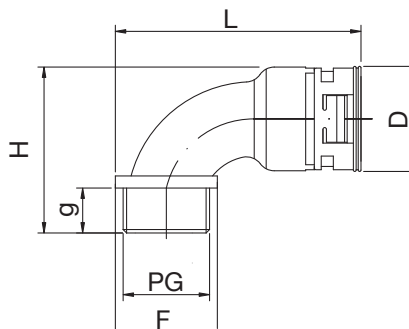


Codice grigio	Codice nero	Diametro Nominale	PG	g	D	L	SW	Peso kg/100 pz.	Conf. pz.
VP-G R G-10P07	VP-G R B-10P07	10	07	12,0	21,1	36,5	19	0,48	50
VP-G R G-10P07K	VP-G R B-10P07K	10	07	8,0	21,1	32,5	19	0,45	50
VP-G R G-10P09	VP-G R B-10P09	10	09	12,0	21,1	36,5	19	0,48	50
VP-G R G-10P09K	VP-G R B-10P09K	10	09	8,0	21,1	32,5	19	0,47	50
VP-G R G-10P11	VP-G R B-10P11	10	11	12,0	21,1	36,5	19	0,59	50
VP-G R G-10P11K	VP-G R B-10P11K	10	11	8,0	21,1	32,5	19	0,50	50
VP-G R G-10P13	VP-G R B-10P13	10	13,5	12,0	23,5	37,0	19	0,55	50
VP-G R G-12P09	VP-G R B-12P09	12	09	12,5	24,0	38,0	22	0,60	50
VP-G R G-12P11	VP-G R B-12P11	12	11	12,5	24,0	38,0	22	0,65	50
VP-G R G-12P11K	VP-G R B-12P11K	12	11	8,0	24,0	33,5	22	0,62	50
VP-G R G-12P13	VP-G R B-12P13	12	13,5	12,5	24,0	38,0	22	0,66	50
VP-G R G-17P11	VP-G R B-17P11	17	11	12,5	30,4	42,0	27	1,10	50
VP-G R G-17P13	VP-G R B-17P13	17	13,5	13,0	30,4	42,5	27	1,10	50
VP-G R G-17P16	VP-G R B-17P16	17	16	13,0	30,4	42,5	27	1,10	50
VP-G R G-17P16K	VP-G R B-17P16K	17	16	8,0	30,4	37,5	27	0,90	50
VP-G R G-17P21	VP-G R B-17P21	17	21	12,5	33,0	42,0	27	1,20	50
VP-G R G-23P16	VP-G R B-23P16	23	16	14,0	40,0	52,5	36	2,10	50
VP-G R G-23P21	VP-G R B-23P21	23	21	14,0	40,0	52,5	36	2,10	30
VP-G R G-29P29	VP-G R B-29P29	29	29	14,0	46,0	53,5	41	2,70	30
VP-G R G-36P29	VP-G R B-36P29	36	29	14,0	57,0	59,0	50	4,07	10
VP-G R G-36P36	VP-G R B-36P36	36	36	14,0	57,0	59,0	50	6,50	10
VP-G R G-48P42	VP-G R B-48P42	48	42	15,0	73,0	65,0	65	8,40	10
VP-G R G-48P48	VP-G R B-48P48	48	48	14,5	73,0	64,5	65	8,40	10

Altre misure disponibili a richiesta

* UL recognized File E 168970

Raccordo 90° curvo filetto nylon PG maschio con guarnizione integrata, IP67



VP-B R G

VP-B R B

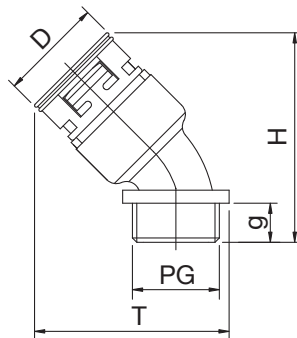


Codice grigio	nero	Diametro Nominale	PG	g	D	L	H	F	Peso kg/100 pz.	Conf. pz.
VP-B R G-10P09	VP-B R B-10P09	10	09	11,0	21,1	56,0	37,6	20,0	0,88	50
VP-B R G-10P11	VP-B R B-10P11	10	11	11,0	21,1	57,3	37,6	22,5	0,92	50
VP-B R G-10P13	VP-B R B-10P13	10	13,5	11,0	21,1	58,3	37,6	24,5	0,96	50
VP-B R G-12P11	VP-B R B-12P11	12	11	11,0	24,3	58,5	41,0	23,0	1,20	50
VP-B R G-12P13	VP-B R B-12P13	12	13,5	11,0	24,3	59,3	41,0	24,5	1,27	50
VP-B R G-17P13	VP-B R B-17P13	17	13,5	13,0	30,4	69,8	48,2	27,0	2,00	50
VP-B R G-17P16	VP-B R B-17P16	17	16	13,0	30,4	70,0	48,2	27,5	2,00	50
VP-B R G-23P21	VP-B R B-23P21	23	21	14,0	40,0	87,8	59,0	35,0	3,10	30
VP-B R G-29P29	VP-B R B-29P29	29	29	14,0	46,0	98,3	66,0	43,5	4,60	30
VP-B R G-36P36	VP-B R B-36P36	36	36	14,0	56,0	112,6	78,0	54,0	8,40	10
VP-B R G-48P48	VP-B R B-48P48	48	48	14,0	70,0	132,8	91,5	65,0	12,30	10

Altre misure disponibili a richiesta

* UL recognized File E 168970

Raccordo 45° filetto nylon PG maschio, con guarnizione integrata IP67



VP-A R G

VP-A R B

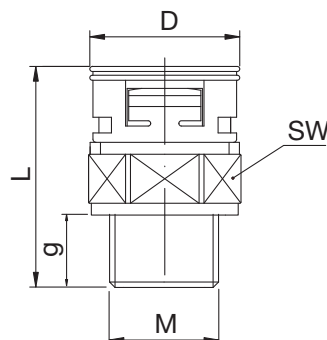


Codice grigio	Codice nero	Diametro Nominale	PG	g	D	H	T	Peso kg/100 pz.	Conf. pz.
VP-A R G-10P09	VP-A R B-10P09	10	09	11,0	21,1	46,5	41,4	0,70	50
VP-A R G-12P11	VP-A R B-12P11	12	11	11,0	24,3	50,0	44,0	1,00	50
VP-A R G-17P16	VP-A R B-17P16	17	16	13,0	30,4	58,0	53,5	1,54	50
VP-A R G-23P21	VP-A R B-23P21	23	21	14,0	40,0	70,5	67,0	2,78	30
VP-A R G-29P29	VP-A R B-29P29	29	29	14,0	46,0	77,0	76,0	3,87	30
VP-A R G-36P36	VP-A R B-36P36	36	36	14,0	56,0	91,5	90,3	7,30	10
VP-A R G-48P48	VP-A R B-48P48	48	48	14,0	70,0	104,5	108,2	10,20	10

Altre misure disponibili a richiesta

* UL recognized File E 168970

Raccordo diritto filetto metallico metrico maschio, con guarnizione integrata IP67



VM-G R G

VM-G R B

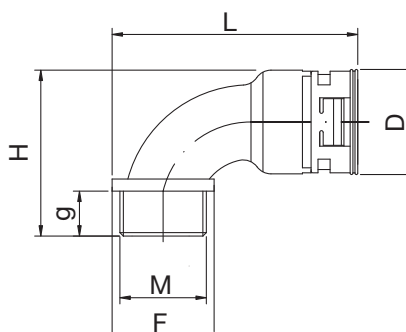


Codice grigio	nero	Diametro Nominale	M	g	D	L	SW	Peso kg/100 pz.	Conf. pz.
VM-G R G-10M16	VM-G R B-10M16	10	16x1,5	12,0	21,1	37,5	19	0,92	30
VM-G R G-10M20	VM-G R B-10M20	10	20x1,5	12,0	25,0	38,0	19	0,92	30
VM-G R G-12M16	VM-G R B-12M16	12	16x1,5	12,0	24,0	39,0	22	1,63	30
VM-G R G-12M20	VM-G R B-12M20	12	20x1,5	12,0	25,0	39,0	22	1,65	30
VM-G R G-17M20	VM-G R B-17M20	17	20x1,5	12,0	30,4	41,5	27	2,30	30
VM-G R G-17M25	VM-G R B-17M25	17	25x1,5	14,0	32,0	43,5	27	2,35	30
VM-G R G-23M25	VM-G R B-23M25	23	25x1,5	14,0	40,0	52,5	36	4,24	30
VM-G R G-23M32	VM-G R B-23M32	23	32x1,5	14,0	40,0	52,5	36	4,18	30
VM-G R G-29M32	VM-G R B-29M32	29	32x1,5	14,0	46,0	53,5	41	6,18	20
VM-G R G-29M40	VM-G R B-29M40	29	40x1,5	14,0	46,5	53,5	41	6,09	20
VM-G R G-36M40	VM-G R B-36M40	36	40x1,5	14,0	57,0	60,0	50	9,00	10
VM-G R G-36M50	VM-G R B-36M50	36	50x1,5	18,0	60,5	64,5	50	11,56	10
VM-G R G-48M50	VM-G R B-48M50	48	50x1,5						10
VM-G R G-48M63	VM-G R B-48M63	48	63x1,5	15,5	73,0	69,0	65	15,52	10

Altre misure disponibili a richiesta

* UL recognized File E 168970

Raccordo 90° curvo filetto metallico metrico maschio con guarnizione integrata, IP67



VM-B R G

VM-B R B

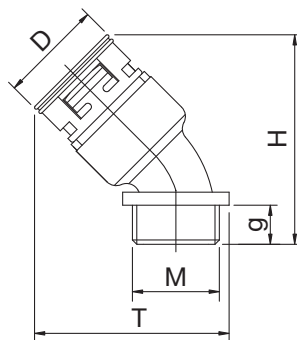


Codice grigio	nero	Diametro Nominale	M	g	D	L	H	F	Peso kg/100 pz.	Conf. pz.
VM-B R G-10M16	VM-B R B-10M16	10	16 x1,5	11,0	21,1	58,0	38,1	24,0	1,24	30
VM-B R G-10M20	VM-B R B-10M20	10	20 x1,5						1,14	30
VM-B R G-12M16	VM-B R B-12M16	12	16 x1,5	11,0	24,3	59,6	41,0	25,0	1,84	30
VM-B R G-12M20	VM-B R B-12M20	12	20 x1,5	12,0	24,3	58,8	42,0	23,5	1,84	30
VM-B R G-17M20	VM-B R B-17M20	17	20 x1,5	13,0	30,4	70,0	48,2	27,5	2,58	30
VM-B R G-17M25	VM-B R B-17M25	17	25 x1,5	13,0	30,4	72,8	48,2	33,0	2,59	30
VM-B R G-23M32	VM-B R B-23M32	23	32 x1,5	14,0	40,0	91,9	59,0	43,0	4,44	30
VM-B R G-29M32	VM-B R B-29M32	29	32 x1,5	14,0	46,0	98,3	66,0	43,5	6,80	20
VM-B R G-29M40	VM-B R B-29M40	29	40 x1,5	14,0	46,0	102,0	66,5	51,0	7,05	20
VM-B R G-36M40	VM-B R B-36M40	36	40 x1,5	14,0	56,0	111,2	78,0	51,0	9,90	10
VM-B R G-36M50	VM-B R B-36M50	36	50 x1,5	14,0	56,0	116,2	78,0	61,0	10,58	10
VM-B R G-48M63	VM-B R B-48M63	48	63 x1,5	14,0	70,0	134,8	91,0	70,0	17,48	10

Altre misure disponibili a richiesta

* UL recognized File E 168970

Raccordo 45° curvo filetto metallico metrico maschio con guarnizione integrata, IP67



VM-A R G

VM-A R B

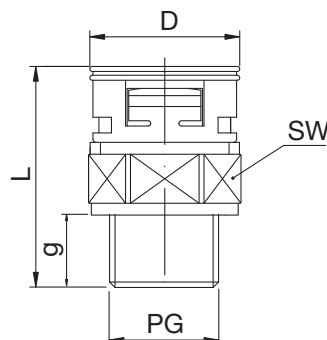


Codice grigio	nero	Diametro Nominale	M	g	D	H	T	Peso kg/100 pz.	Conf. pz.
VM-A R G-10M16	VM-A R B-10M16	10	16 x1,5	11,0	21,30	46,50	41,85	1,12	30
VM-A R G-10M20	VM-A R B-10M20	10	20 x1,5					1,14	30
VM-A R G-12M16	VM-A R B-12M16	12	16 x1,5	11,0	24,20	50,50	44,90	1,65	30
VM-A R G-12M20	VM-A R B-12M20	12	20 x1,5	12,0	24,20	50,50	44,90	1,65	30
VM-A R G-17M20	VM-A R B-17M20	17	20 x1,5	13,0	30,60	54,00	52,85	3,25	30
VM-A R G-17M25	VM-A R B-17M25	17	25 x1,5	13,0	30,60	58,40	52,85	3,29	30
VM-A R G-23M32	VM-A R B-23M32	23	32 x1,5	14,0	38,35	69,90	67,75	4,12	30
VM-A R G-29M32	VM-A R B-29M32	29	32 x1,5	14,0	45,50	77,25	76,65	5,80	30
VM-A R G-29M40	VM-A R B-29M40	29	40 x1,5	14,0	45,50	77,25	76,65	5,80	30
VM-A R G-36M40	VM-A R B-36M40	36	40 x1,5	14,0	56,00	92,35	91,45	10,10	10
VM-A R G-36M50	VM-A R B-36M50	36	50 x1,5	14,0	56,00	92,35	91,45	10,10	10
VM-A R G-48M63	VM-A R B-48M63	48	63 x1,5	14,0	70,00	106,05	108,80	15,57	10

Altre misure disponibili a richiesta

* UL recognized File E 168970

Raccordo diritto filetto metallico PG maschio, con guarnizione integrata IP67



VM-G R G

VM-G R B

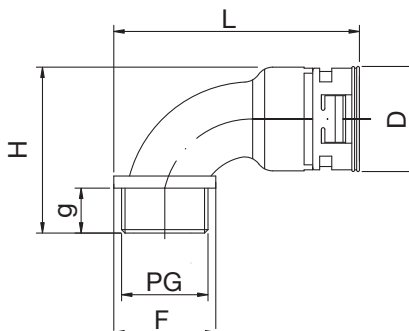


Codice grigio	Codice nero	Diametro Nominale	PG	g	D	L	SW	Peso kg/100 pz.	Conf. pz.
VM-G R G-10P09	VM-G R B-10P09	10	09	12,0	21,5	37,5	19	1,05	30
VM-G R G-12P11	VM-G R B-12P11	12	11	12,0	24,0	38,5	22	1,63	30
VM-G R G-17P13	VM-G R B-17P13	17	13,5	12,0	30,4	41,5	27	2,15	30
VM-G R G-17P16	VM-G R B-17P16	17	16	12,0	30,4	41,5	27	2,30	30
VM-G R G-23P21	VM-G R B-23P21	23	21	14,0	40,0	52,5	36	4,24	30
VM-G R G-29P29	VM-G R B-29P29	29	29	14,0	46,0	53,5	41	6,18	20
VM-G R G-36P36	VM-G R B-36P36	36	36	17,0	57,0	63,5	50	11,60	10
VM-G R G-48P48	VM-G R B-48P48	48	48	17,0	73,0	68,5	65	18,40	10

Altre misure disponibili a richiesta

* UL recognized File E 168970

Raccordo 90° curvo filetto metallico PG maschio con guarnizione integrata, IP67



VM-B R G

VM-B R B

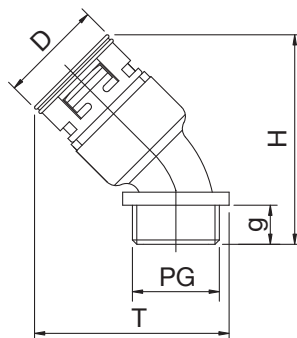


Codice grigio	nero	Diametro Nominale	PG	g	D	L	H	F	Peso kg/100 pz.	Conf. pz.
VM-B R G-10P09	VM-B R B-10P09	10	09	11,0	21,1	56,3	37,6	20,5		30
VM-B R G-10P11	VM-B R B-10P11	10	11	11,0	21,1	58,1	38,1	24,0		30
VM-B R G-10P13	VM-B R B-10P13	10	13,5							30
VM-B R G-12P11	VM-B R B-12P11	12	11	11,0	24,3	58,8	41,0	23,5		30
VM-B R G-12P13	VM-B R B-12P13	12	13,5	11,0	24,3	60,0	41,0	24,5		30
VM-B R G-17P13	VM-B R B-17P13	17	13,5	13,0	30,4	70,0	48,2	27,5	2,70	30
VM-B R G-17P16	VM-B R B-17P16	17	16	13,0	30,4	70,0	48,2	27,5	2,80	30
VM-B R G-23P21	VM-B R B-23P21	23	21	14,0	40,0	88,1	59,0	35,5	4,50	30
VM-B R G-29P29	VM-B R B-29P29	29	29	14,0	46,0	98,3	66,0	43,5	7,05	20
VM-B R G-36P36	VM-B R B-36P36	36	36	14,0	56,0	113,1	78,0	55,0	11,80	10
VM-B R G-48P48	VM-B R B-48P48	48	48	14,0	70,0	133,6	91,0	66,5		10

Altre misure disponibili a richiesta

* UL recognized File E 168970

Raccordo 45° filetto metallico PG maschio, con guarnizione integrata IP67



VM-A R G

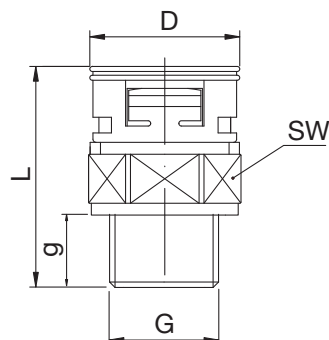
VM-A R B



Codice grigio	nero	Diametro Nominale	PG	g	D	H	T	Peso kg/100 pz.	Conf. pz.
VM-A R G-10P09	VM-A R B-10P09	10	09	11	21,1	47,0	43,4		30
VM-A R G-12P11	VM-A R B-12P11	12	11	11	24,3	50,0	43,7		30
VM-A R G-17P13	VM-A R B-17P13	17	13	13	30,4	58,5	53,2		30
VM-A R G-17P16	VM-A R B-17P16	17	16	13	30,4	58,5	53,2	2,40	30
VM-A R G-23P21	VM-A R B-23P21	23	21	14	40,0	71,0	67,0		30
VM-A R G-29P29	VM-A R B-29P29	29	29	14	46,0	77,6	76,2	6,20	20
VM-A R G-36P36	VM-A R B-36P36	36	36	14	56,0	91,7	90,5		10
VM-A R G-48P48	VM-A R B-48P48	48	48	14	70,0	105,5	109,4		10

* UL recognized File E 168970

Raccordo diritto filetto nylon GAS maschio, con guarnizione integrata IP67



VP-G R G

VP-G R B

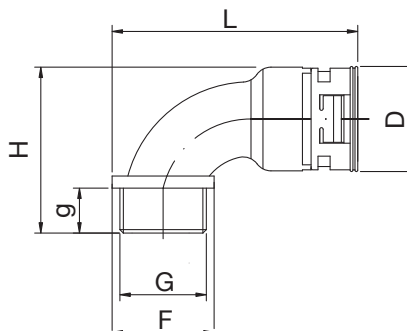


Codice grigio	Codice nero	Diametro Nominale	G	g	D	L	SW	Peso kg/100 pz.	Conf. pz.
PA-G O G-07G00**	PA-G O B-07G00**	07	1/4"	9,7	18,5	36,0	15	0,34	50
VP-G R G-10G00	VP-G R B-10G00	10	1/4"	12,0	21,1	36,5	19	0,48	50
VP-G R G-12G01	VP-G R B-12G01	12	3/8"	12,0	24,0	37,5	22	0,60	50
VP-G R G-12G02	VP-G R B-12G02	12	1/2"	12,0	24,5	37,5	22	0,65	50
VP-G R G-17G02	VP-G R B-17G02	17	1/2"	12,0	30,4	41,5	27	1,10	50
VP-G R G-23G03	VP-G R B-23G03	23	3/4"	14,0	40,0	52,5	36	2,10	30
VP-G R G-29G04	VP-G R B-29G04	29	1"	14,0	46,0	53,5	41	2,70	30
VP-G R G-36G05	VP-G R B-36G05	36	1 1/4"	14,0	57,0	59,0	50	6,50	10
VP-G R G-48G06	VP-G R B-48G06	48	1 1/2"	14,0	73,0	64,0	65	8,40	10
VP-G R G-48G07	VP-G R B-48G07	48	2"	14,0	73,0	64,0	65	8,40	10

** IP54

* UL recognized File E 168970

Raccordo 90° filetto nylon GAS maschio, con guarnizione integrata IP67



VP-B R G

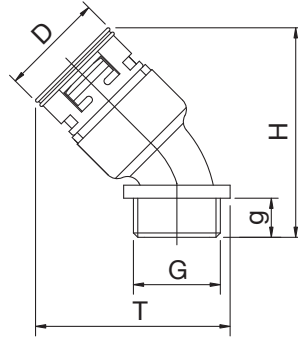
VP-B R B



Codice grigio	nero	Diametro Nominale	G	g	D	L	H	F	Peso kg/100 pz.	Conf. pz.
VP-B R G-10G01	VP-B R B-10G01	10	3/8"	11	21,1	56,0	37,6	20,0	0,90	50
VP-B R G-12G01	VP-B R B-12G01	12	3/8"	11	24,3	58,5	41,0	23,0	1,20	50
VP-B R G-17G02	VP-B R B-17G02	17	1/2"	13	30,4	69,8	48,2	27,0	1,90	50
VP-B R G-23G03	VP-B R B-23G03	23	3/4"	14	40,0	87,8	59,0	35,0	3,10	30
VP-B R G-29G04	VP-B R B-29G04	29	1"	14	46,0	98,0	66,0	43,0	4,60	30
VP-B R G-36G05	VP-B R B-36G05	36	1 1/4"	14	56,0	112,4	78,0	53,5	8,90	10
VP-B R G-48G07	VP-B R B-48G07	48	2"	14	70,0	132,8	91,5	65,0	12,30	10

* UL recognized File E 168970

Raccordo 45° filetto nylon GAS maschio, con guarnizione integrata IP67



VP-A R G

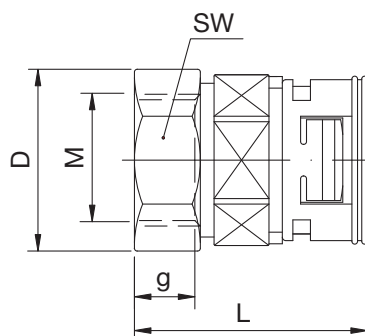
VP-A R B



Codice grigio	nero	Diametro Nominale	G	g	D	H	T	Peso kg/100 pz.	Conf. pz.
VP-A R G-10G01	VP-A R B-10G01	10	3/8"	11	21,1	46,5	41,4	0,70	50
VP-A R G-12G01	VP-A R B-12G01	12	3/8"	11	24,3	50,5	44,0	1,00	50
VP-A R G-17G02	VP-A R B-17G02	17	1/2"	13	30,4	58,0	53,2	1,54	50
VP-A R G-23G03	VP-A R B-23G03	23	3/4"	14	40,0	70,5	67,0	2,78	30
VP-A R G-29G04	VP-A R B-29G04	29	1"	14	46,0	77,0	76,0	3,87	30
VP-A R G-36G05	VP-A R B-36G05	36	1 1/4"	14	56,0	91,5	90,5	7,17	10
VP-A R G-48G07	VP-A R B-48G07	48	2"	14	70,0	104,5	108,2	10,17	10

* UL recognized File E 168970

Raccordo diritto filetto nylon metrico femmina, IP67



VP-I R G

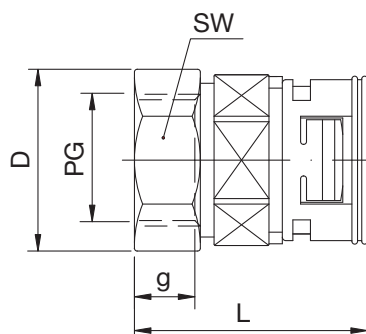
VP-I R B



Codice grigio	nero	Diametro Nominale	M	g	L	D	SW	Peso kg/100 pz.	Conf. pz.
VP-I R G-10M121	VP-I R B-10M121	10	12 x 1,0						
VP-I R G-10M181	VP-I R B-10M181	10	18 x 1,0						
VP-I R G-10M16	VP-I R B-10M16	10	16 x 1,5	12,0	36,0	21,1	19	0,57	50
VP-I R G-12M16	VP-I R B-12M16	12	16 x 1,5	12,0	37,0	24,0	19	0,68	50
VP-I R G-12M20	VP-I R B-12M20	12	20 x 1,5	12,0	38,5	27,0	24		50
VP-I R G-17M20	VP-I R B-17M20	17	20 x 1,5	16,0	43,0	30,4	27	1,22	50
VP-I R G-17M25	VP-I R B-17M25	17	25 x 1,5	15,0	43,0	33,5	30		50
VP-I R G-23M25	VP-I R B-23M25	23	25 x 1,5	17,0	53,0	40,0	32	2,68	30
VP-I R G-23M32	VP-I R B-23M32	23	32 x 1,5	15,0	53,0	42,5	38		30
VP-I R G-29M32	VP-I R B-29M32	29	32 x 1,5	16,5	53,5	46,0	36	2,82	30
VP-I R G-29M40	VP-I R B-29M40	29	40 x 1,5	15,0	54,0	50,5	46		30
VP-I R G-36M40	VP-I R B-36M40	36	40 x 1,5	20,0	63,5	57,0	46	7,00	10
VP-I R G-36M50	VP-I R B-36M50	36	50 x 1,5	20,0	63,0	62,0	57		10
VP-I R G-48M50	VP-I R B-48M50	48	50 x 1,5	21,0	68,0	73,0	60	9,00	10
VP-I R G-48M63	VP-I R B-48M63	48	63 x 1,5	21,0	68,0	78,3	70		10

* UL recognized File E 168970

Raccordo diritto filetto nylon PG femmina, con guarnizione integrata IP67



VP-I R G

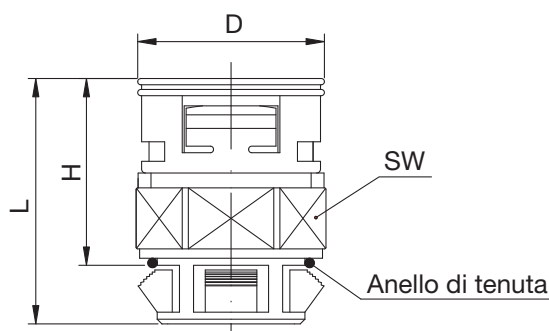
VP-I R B



Codice grigio	Codice nero	Diametro Nominale	PG	g	L	D	SW	Peso kg/100 pz.	Conf. pz.
VP-I R G-10P07	VP-I R B-10P07	10	07	12,0	36,5	21,1	17	0,57	50
VP-I R G-10P09	VP-I R B-10P09	10	09	12,0	35,5	21,7	19	0,57	50
VP-I R G-12P11	VP-I R B-12P11	12	11	13,0	38,5	24,8	22	0,68	50
VP-I R G-12P13	VP-I R B-12P13	12	13,5	11,0	38,5	27,0	24	0,76	50
VP-I R G-17P13	VP-I R B-17P13	17	13,5	13,5	40,5	30,4	27	1,22	50
VP-I R G-17P16	VP-I R B-17P16	17	16	13,0	40,5	33,2	30	1,06	50
VP-I R G-23P21	VP-I R B-23P21	23	21	14,5	51,5	40,0	32	2,68	30
VP-I R G-29P29	VP-I R B-29P29	29	29	18,5	56,5	47,5	42	2,82	30
VP-I R G-36P36	VP-I R B-36P36	36	36	21,0	65,0	59,8	54	7,00	10
VP-I R G-48P48	VP-I R B-48P48	48	48	21,0	70,0	73,0	65	9,00	10

* UL recognized File E 168970

Raccordo diritto ad incastro, IP67



VP-G V G

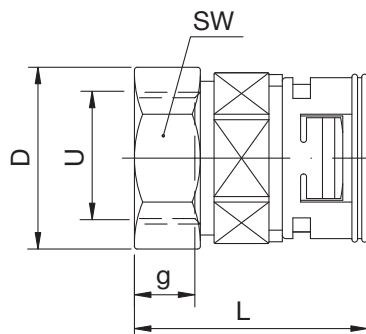
VP-G V B



Codice grigio	Codice nero	Diametro Nominale	Foro per PG	Foro Ø B	H	L	D	W	Peso kg/100 pz.	Conf. pz.
VP-G V G-10S15	VP-G V B-10S15	10	09	15,2	26,5	38,0	21,1	19	0,56	50
VP-G V G-12S19	VP-G V B-12S19	12	11	18,6	27,0	39,0	24,0	22	0,64	50
VP-G V G-17S22	VP-G V B-17S22	17	16	22,5	30,0	42,0	30,4	27	1,10	50
VP-G V G-23S28	VP-G V B-23S28	23	21	28,3	39,5	52,0	40,0	36	2,22	30
VP-G V G-23S32	VP-G V B-23S32	23	M32	32,2	39,0	51,5	40,0	36	2,00	30
VP-G V G-29S37	VP-G V B-29S37	29	29	37,0	41,0	57,5	46,0	41	2,98	30

Il raccordo si adatta a fori per filetto PG. Non sono necessari la filettatura interna e il controdado. Lo spessore della parete deve essere 1-2,5 mm.

Raccordo diritto filetto UNEF/UNS femmina, con guarnizione integrata IP67



VP-I R G

VP-I R B

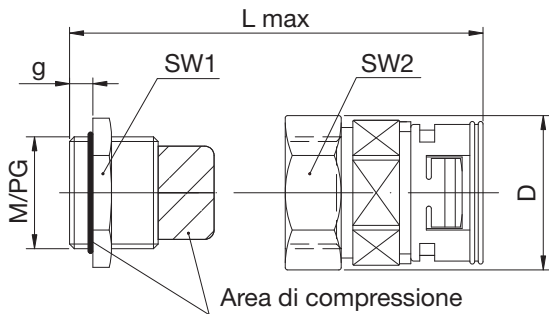


Codice grigio	Codice nero	Diametro Nominale	U	g	L	D	SW	Peso kg/100 pz.	Conf. pz.
VP-I R G-10U05	VP-I R B-10U05	10	5/8"-24	12,0	36,0	21,5	19	0,55	50
VP-I R G-10U07	VP-I R B-10U07	10	3/4"-20	12,0	37,0	27,0	24	0,74	50
VP-I R G-12U05	VP-I R B-12U05	12	5/8"-24	12,0	37,0	24,0	19	0,63	50
VP-I R G-12U06	VP-I R B-12U06	12	11/16"-24	13,0	38,5	25,0	22	0,76	50
VP-I R G-12U07	VP-I R B-12U07	12	3/4"-20	11,0	37,5	27,1	24	0,81	50
VP-I R G-12U09	VP-I R B-12U09	12	7/8"-20	12,0	38,5	30,2	27	0,79	50
VP-I R G-12U10	VP-I R B-12U10	12	15/16"-20	11,0	38,5	30,2	27	0,79	50
VP-I R G-17U07	VP-I R B-17U07	17	3/4"-20	16,0	42,5	30,4	24		50
VP-I R G-17U09	VP-I R B-17U09	17	7/8"-20	15,5	42,5	30,4	27	1,00	50
VP-I R G-17U10	VP-I R B-17U10	17	15/16"-20	15,0	43,0	30,5	27	1,00	50
VP-I R G-17U11	VP-I R B-17U11	17	1"-20	14,5	43,0	33,7	30	1,10	50
VP-I R G-17U14	VP-I R B-17U14	17	13/16"-18	12,5	43,5	37,8	34	1,20	50
VP-I R G-17U17	VP-I R B-17U17	17	13/8"-18	12,5	44,0	40,5	37	1,30	50
VP-I R G-23U14	VP-I R B-23U14	23	13/16"-12	6,5	46,5	40,0	36	2,16	30
VP-I R G-23U17	VP-I R B-23U17	23	13/8"-18	14,5	53,0	40,5	38	2,10	30
VP-I R G-23U18	VP-I R B-23U18	23	17/16"-18	14,5	55,0	43,5	36	2,68	30
VP-I R G-29U24	VP-I R B-29U24	29	2"-18 UNS	14,0	56,0	59,3	55	3,30	30

* UL recognized File E 168970

Raccordo EMC - Connettore EMC

Raccordo adattatore tubo/guaina



EMV



VM-SVG VM-SVB

VM-EVB

VM-EVB

Codice nero	Diametro nominale	M/PG	g	Campo di serraggio	L max	D	SW1	SW2	Peso kg/100	Conf. pz.
VM-EVB-10M16	10	M16x1,5	7	9,0-4,5	53,0	25,0	20	24	3,50	30
VM-EVB-12M20	12	M20x1,5	8	17,5-7,0	60,0	30,5	24	28	4,75	30
VM-EVB-17M25	17	M25x1,5	8	16,5-9,0	63,0	37,5	29	34	7,28	30
VM-EVB-23M32	23	M32x1,5	9	21,0-11,0	77,0	45,5	36	41	12,74	30
VM-EVB-29M40	29	M40x1,5	9	28,0-19,0	85,0	57,0	45	50	20,34	20
VM-EVB-36M50	36	M50x1,5	10	35,0-27,0	95,0	68,0	54	60	29,10	10
VM-EVB-48M50	48	M50x1,5	10	35,0-27,0	98,0	68,0	54	60	32,20	10
VM-EVB-12P11	12	PG11	6	9,5-5,0	60,0	30,5	20	24	3,10	30
VM-EVB-17P16	17	PG16	6,5	14,0-8,5	63,0	30,5	24	28	4,70	30

EMV

Codice	M	Codice	PG
EMV M16	M16X1,5	EMV P16	16
EMV M20	M20X1,5	EMV P21	21
EMV M25	M25X1,5	EMV P29	29
EMV M32	M32X1,5	EMV P36	36
EMV M40	M40X1,5	EMV P48	48
EMV M50	M50X1,5		
EMV M63	M63X1,5		

Da utilizzare su raccordo con filetto metal ed eventuali ghiere equipotenziali (vedi pag 74)

VM-SVG VM-SVB



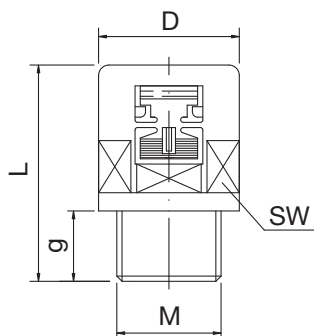
Codice grigio	Codice nero	Diametro Nominale	M	PG	Smooth tube OD	Insert depth	Conf. pz.
VM-SVG-12/18	VM-SVB-12/18	12	-	11	18,6	15,2	30
VM-SVG-17/22	VM-SVB-17/22	17	-	16	22,5	15,2	30
VM-SVG-17/20	VM-SVB-17/20	17	20	-	20,5	15,0	30
VM-SVG-17/25	VM-SVB-17/25	17	25	-	25,0	14,5	30
VM-SVG-23/28	VM-SVB-23/28	23	-	21	28,3	18,0	20
VM-SVG-29/32	VM-SVB-29/32	29	32	-	32,0	19,0	20
VM-SVG-29/37	VM-SVB-29/37	29	-	29	37,0	19,0	20
VM-SVG-36/40	VM-SVB-36/40	36	40	-	40,0	20,0	10
VM-SVG-36/47	VM-SVB-36/47	36	-	36	47,0	20,0	10
VM-SVG-48/59	VM-SVB-48/59	48	-	48	59,3	14,0	10

Raccordi IP54

Raccordo diritto filetto nylon metrico maschio, IP54	pag. 37
Raccordo 90° filetto nylon metrico maschio, IP54	pag. 38
Raccordo 90° girevole filetto nylon metrico maschio, IP54	pag. 39
Raccordo 45° filetto nylon metrico maschio, IP54	pag. 39
Raccordo diritto filetto nylon PG maschio, IP54	pag. 40
Raccordo 90° filetto nylon PG maschio, IP54	pag. 41
Raccordo 90° girevole, IP54	pag. 42
Raccordo 45° filetto nylon PG maschio, IP54	pag. 43
Raccordo diritto filetto metallico metrico maschio, IP54	pag. 44
Raccordo 90° filetto metallico metrico maschio, IP54	pag. 45
Raccordo diritto filetto metallico PG maschio, IP54	pag. 46
Raccordo 90° filetto metallico PG maschio, IP54	pag. 47
Raccordo 45° filetto metallico PG maschio, IP54	pag. 48
Raccordo diritto filetto PG femmina, IP54	pag. 49
Raccordo diritto filetto UNEF/UNS femmina, IP54	pag. 50
Raccordo diritto ad incastro, IP54	pag. 51



Raccordo diritto filetto nylon metrico maschio, IP54



PA-G O G

PA-G O B

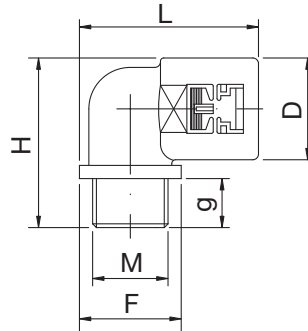


Codice grigio	nero	Diametro Nominale	M	g	D	L	SW	Peso kg/100 pz.	Conf. pz.
PA-G O G-07M101	PA-G O B-07M101	07	10x1,0	10,0	17,2	36,3	15	0,29	50
PA-G O G-07M12	PA-G O B-07M12	07	12x1,5	10,0	18,5	36,3	15	0,29	50
PA-G O G-07M16	PA-G O B-07M16	07	16x1,5	10,0	22,5	36,3	15	0,29	50
PA-G O G-07M20	PA-G O B-07M20	07	20x1,5	10,0	24,5	36,3	15	0,29	50
PA-G O G-10M12	PA-G O B-10M12	10	12x1,5	9,5	18,5	33,5	15	0,44	50
PA-G O G-10M16	PA-G O B-10M16	10	16x1,5	9,5	21,0	33,5	15	0,40	50
PA-G O G-10M20	PA-G O B-10M20	10	20x1,5	12,0	26,5	36,5	15	0,40	50
PA-G O G-12M16	PA-G O B-12M16	12	16x1,5	9,5	21,8	33,5	17	0,42	50
PA-G O G-12M20	PA-G O B-12M20	12	20x1,5	12,5	27,0	36,5	17	0,48	50
PA-G O G-17M20	PA-G O B-17M20	17	20x1,5	13,0	27,5	41,0	24	0,75	50
PA-G O G-17M25	PA-G O B-17M25	17	25x1,5	12,0	29,0	40,0	24	0,69	50
PA-G O G-17M32	PA-G O B-17M32	17	32x1,5	12,0	35,0	40,0	24		50
PA-G O G-23M25	PA-G O B-23M25	23	25x1,5	14,0	36,5	53,0	32	1,55	30
PA-G O G-23M32	PA-G O B-23M32	23	32x1,5	14,0	38,5	53,0	32	1,46	30
PA-G O G-29M32	PA-G O B-29M32	29	32x1,5	14,0	42,0	54,0	38	2,10	30
PA-G O G-29M40	PA-G O B-29M40	29	40x1,5	14,0	46,5	54,0	38	2,10	30
PA-G O G-36M40	PA-G O B-36M40	36	40x1,5	14,0	52,5	57,5	46	2,91	10
PA-G O G-36M50	PA-G O B-36M50	36	50x1,5	14,0	56,5	57,5	46	2,91	10
PA-G O G-48M50	PA-G O B-48M50	48	50x1,5	14,0	65,5	62,0	60	4,65	10
PA-G O G-48M63	PA-G O B-48M63	48	63x1,5	13,5	69,0	61,0	60	4,65	10

Altre misure disponibili a richiesta

* UL recognized File E 168970

Raccordo 90° filetto nylon metrico maschio, IP54



PA-W O G

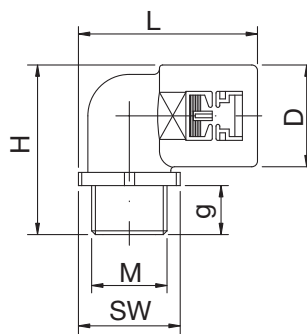
PA-W O B



Codice grigio	nero	Diametro Nominale	M	g	D	L	H	F	Peso kg/100 pz.	Conf. pz.
PA-S O G-07M101	PA-S O B-07M101	07	10 x 1,0	10,0	17,2	43,8	42,8	17,0	0,87	50
PA-S O G-07M12	PA-S O B-07M12	07	12 x 1,5	10,0	17,2	44,5	42,8	18,5	0,89	50
PA-S O G-07M16	PA-S O B-07M16	07	16 x 1,5	10,0	17,2	46,5	42,8	22,5	0,89	50
PA-S O G-07M20	PA-S O B-07M20	07	20 x 1,5	10,0	17,2	47,5	42,8	24,5	0,93	50
PA-W O G-10M12	PA-W O B-10M12	10	12 x 1,5	10,5	18,0	39,3	33,5	20,0		50
PA-W O G-10M16	PA-W O B-10M16	10	16 x 1,5	10,5	18,0	40,3	33,5	22,0	0,70	50
PA-W O G-10M20	PA-W O B-10M20	10	20 x 1,5	11,0	18,0	41,5	35,0	24,5	0,80	50
PA-W O G-12M16	PA-W O B-12M16	12	16 x 1,5	11,0	20,8	42,0	36,5	21,0	0,88	50
PA-W O G-12M20	PA-W O B-12M20	12	20 x 1,5	11,0	20,8	43,8	36,5	24,5	0,90	50
PA-W O G-17M20	PA-W O B-17M20	17	20 x 1,5	13,0	27,0	47,5	45,0	27,0	1,26	50
PA-W O G-17M25	PA-W O B-17M25	17	25 x 1,5	13,0	27,0	47,5	45,0	29,0		50
PA-W O G-23M25	PA-W O B-23M25	23	25 x 1,5	14,0	35,0	65,5	54,0	36,0	2,60	30
PA-W O G-29M32	PA-W O B-29M32	29	32 x 1,5	14,0	41,8	73,3	60,9	41,5	3,60	30
PA-W O G-36M40	PA-W O B-36M40	36	40 x 1,5	14,0	51,8	86,3	70,0	51,5	6,09	10
PA-W O G-48M50	PA-W O B-48M50	48	50 x 1,5	14,0	63,8	102,5	82,3	64,5	9,40	10

* UL recognized File E 168970

Raccordo 90° girevole filetto nylon metrico maschio, IP54



PA-S O G

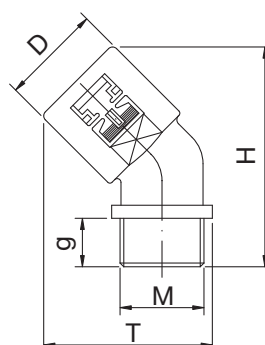
PA-S O B



Codice grigio	nero	Diametro Nominale	M	g	D	L	H	SW	Peso kg/100 pz.	Conf. pz.
PA-S O G-07M101	PA-S O B-07M101	07	10x1,0	10,0	17,2	43,8	42,8	15		50
PA-S O G-07M12	PA-S O B-07M12	07	12x1,5	10,0	17,2	44,5	42,8	15	0,87	50
PA-S O G-07M16	PA-S O B-07M16	07	16x1,5	10,0	17,2	46,5	42,8	15	0,89	50
PA-S O G-07M20	PA-S O B-07M20	07	20x1,5	10,0	17,2	47,5	42,8	15	0,93	50
VP-S R G-10M16	VP-S R B-10M16	10	16x1,5	9,0	21,1	56,0	37,5	20		50
VP-S R G-10M20	VP-S R B-10M20	10	20x1,5	9,0	21,1	58,0	37,5	24		50
VP-S R G-12M20	VP-S R B-12M20	10	20x1,5	9,0	23,9	59,0	41,2	24		50
PA-S O G-17M25	PA-S O B-17M25	17	25x1,5	10,0	27,0	50,0	45,0	32		50
PA-S O G-23M32	PA-S O B-23M32	23	32x1,5	11,0	35,0	67,5	55,0	41	3,15	50

* UL recognized File E 168970

Raccordo 45° filetto nylon metrico maschio, IP54



PA-A O G

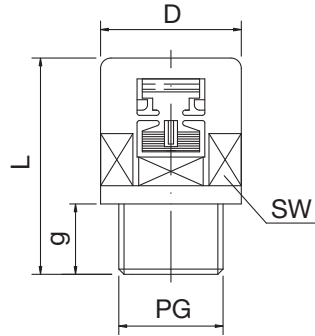
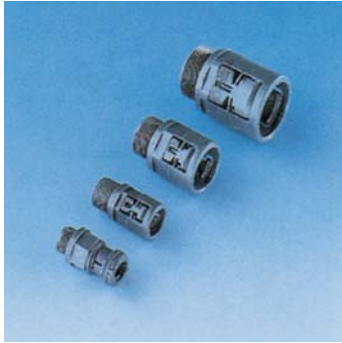
PA-A O B



Codice grigio	nero	Diametro Nominale	M	g	D	H	T	Peso kg/100 pz.	Conf. pz.
PA-A O G-07M101	PA-A O B-07M101	07	10x1,0	10,0	17,2	55,2	33,7		50
PA-A O G-07M12	PA-A O B-07M12	07	12x1,5	10,0	17,2	55,2	34,5		50
PA-A O G-07M16	PA-A O B-07M16	07	16x1,5	10,0	17,2	55,2	36,5		50
PA-A O G-07M20	PA-A O B-07M20	07	20x1,5	10,0	17,2	55,2	37,5		50

* UL recognized File E 168970

Raccordo diritto filetto nylon PG maschio, IP54



PA-G O G

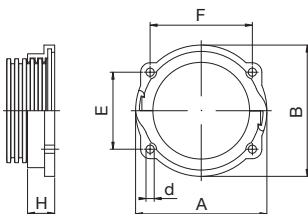
PA-G O B



Codice grigio	Codice nero	Diametro Nominale	PG	g	D	L	SW	Peso kg/100 pz.	Conf. pz.
PA-G O G-07P07	PA-G O B-07P07	07	07	8,2	17,5	34,5	15	0,34	50
PA-G O G-07P09	PA-G O B-07P09	07	09	9,7	18,5	36,0	15	0,34	50
PA-G O G-07P11	PA-G O B-07P11	07	11	9,7	21,5	36,0	15	0,36	50
PA-G O G-07P13	PA-G O B-07P13	07	13,5	9,7	24,0	36,0	15	0,38	50
PA-G O G-10P07	PA-G O B-10P07	10	07	12,0	18,0	36,0	15	0,32	50
PA-G O G-10P09	PA-G O B-10P09	10	09	12,0	18,5	36,0	15	0,33	50
PA-G O G-10P11	PA-G O B-10P11	10	11	12,0	20,0	36,0	15	0,44	50
PA-G O G-10P13	PA-G O B-10P13	10	13,5	12,0	23,5	36,5	15	0,40	50
PA-G O G-12P09	PA-G O B-12P09	12	09	12,5	20,8	36,5	17	0,36	50
PA-G O G-12P11	PA-G O B-12P11	12	11	12,5	21,0	36,5	17	0,42	50
PA-G O G-12P13	PA-G O B-12P13	12	13,5	12,5	22,5	36,5	17	0,45	50
PA-G O G-17P11	PA-G O B-17P11	17	11	12,5	27,0	40,5	24	0,73	50
PA-G O G-17P13	PA-G O B-17P13	17	13,5	13,0	27,0	41,0	24	0,70	50
PA-G O G-17P16	PA-G O B-17P16	17	16	13,0	27,0	41,0	24	0,75	50
PA-G O G-17P21	PA-G O B-17P21	17	21	12,5	33,0	41,5	24	0,90	50
PA-G O G-23P16	PA-G O B-23P16	23	16	14,0	35,0	53,0	32	1,50	50
PA-G O G-23P21	PA-G O B-23P21	23	21	14,0	35,0	53,0	32	1,55	30
PA-G O G-29P29	PA-G O B-29P29	29	29	14,0	42,0	54,0	38	2,10	30
PA-G O G-36P29	PA-G O B-36P29	36	29	14,0	52,0	57,5	46	2,70	10
PA-G O G-36P36	PA-G O B-36P36	36	36	14,0	51,5	57,5	46	3,30	10
PA-G O G-48P42	PA-G O B-48P42	48	42	15,0	65,0	62,5	60		10
PA-G O G-48P48	PA-G O B-48P48	48	48	14,5	64,5	62,0	60	5,20	10

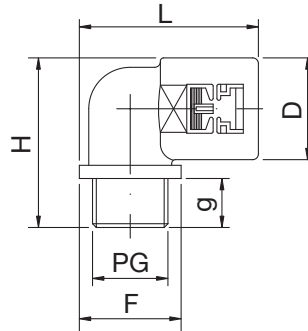
Altre misure disponibili a richiesta

* UL recognized File E 168970



Codice grigio	Codice nero	Diametro Nominale	A	B	H	E	F	d	Conf. pz.
PA-G O G-52	PA-G O B-52	52	77	74	17	60	66	6,5	1
PA-G O G-70	PA-G O B-70	70	103	103	21	61	81	6,5	1
PA-G O G-95	PA-G O B-95	95	130	130	28	74	119	6,5	1

Raccordo 90° filetto nylon PG maschio, IP54



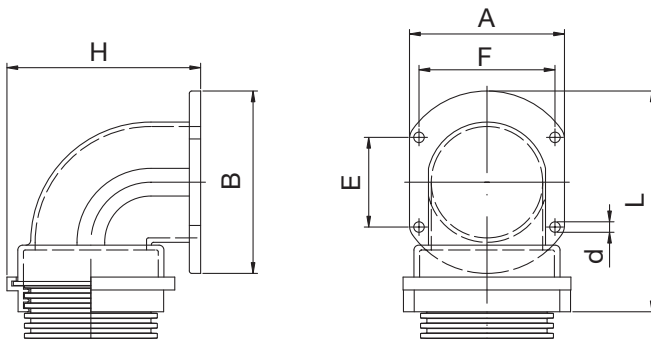
PA-W O G PA-W O B



Codice grigio	Codice nero	Diametro Nominale	PG	g	D	L	H	F	Peso kg/100 pz.	Conf. pz.
PA-W O G-07P07	PA-W O B-07P07	07	07	8,0	17,2	44,0	29,6	17,5	0,63	50
PA-W O G-10P07	PA-W O B-10P07	10	07	10,5	18,0	38,3	33,5	18,0	0,70	50
PA-W O G-10P09	PA-W O B-10P09	10	09	10,5	18,0	39,3	33,5	20,0	0,70	50
PA-W O G-10P11	PA-W O B-10P11	10	11	10,5	18,0	39,3	33,5	20,0	0,80	50
PA-W O G-10P11K	PA-W O B-10P11K	10	11	8,0	18,0	40,5	31,5	22,5	0,71	50
PA-W O G-10P13	PA-W O B-10P13	10	13,5	11,0	18,0	41,3	34,5	24,0	0,77	50
PA-W O G-12P09	PA-W O B-12P09	12	09	11,0	20,8	42,0	36,5	21,0	0,86	50
PA-W O G-12P11	PA-W O B-12P11	12	11	11,0	20,8	43,0	36,5	23,0	0,88	50
PA-W O G-12P13	PA-W O B-12P13	12	13,5	11,0	20,8	43,3	36,5	23,5	0,84	50
PA-W O G-17P13	PA-W O B-17P13	17	13,5	13,0	27,0	47,5	45,0	27,0	1,25	50
PA-W O G-17P16	PA-W O B-17P16	17	16	13,0	27,0	47,5	45,0	27,0	1,26	50
PA-W O G-23P21	PA-W O B-23P21	23	21	14,0	35,0	65,0	54,0	35,0	2,60	30
PA-W O G-29P29	PA-W O B-29P29	29	29	14,0	41,8	73,8	60,9	42,5	3,60	30
PA-W O G-36P36	PA-W O B-36P36	36	36	14,0	51,0	86,3	70,0	51,5	6,20	10
PA-W O G-48P48	PA-W O B-48P48	48	48	14,0	63,8	102,5	82,3	64,5	9,50	10

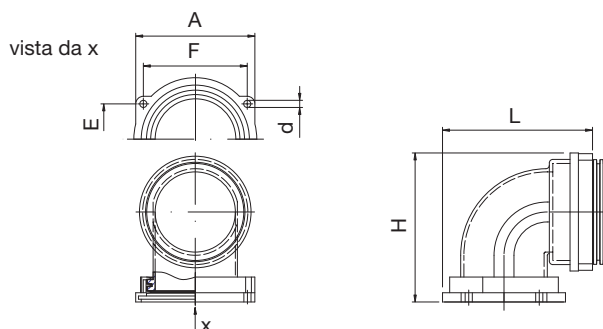
Altre misure disponibili a richiesta

* UL recognized File E 168970



Codice grigio	Codice nero	Diametro Nominale	A	B	H	E	F	L	d	Conf. pz.
PA-W O G-52	PA-W O B-52	52	74	80	94	66	60	105	6,5	1
PA-W O G-70	PA-W O B-70	70	96	112	120	60-61	80-81	136	6,5	1
PA-W O G-95	PA-W O B-95	95	126	143	145	74-75	108-110	173	6,5	1

Raccordo 90° girevole, IP54



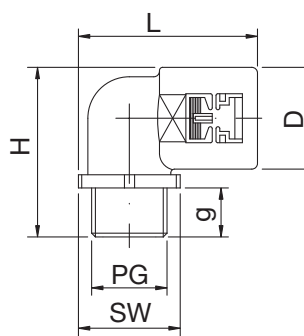
PA-S O G

PA-S O B



Codice grigio	nero	Diametro Nominale	A	H	E	F	L	d	Conf. pz.
PA-S O G-52	PA-S O B-52	52	77	94	60	66	96	6,5	1
PA-S O G-70	PA-S O B-70	70	103	128	61	81	131	6,5	1
PA-S O G-95	PA-S O B-95	95	130	166	74	110	166	6,5	1

* UL recognized File E 168970



PA-S O G

PA-S O B

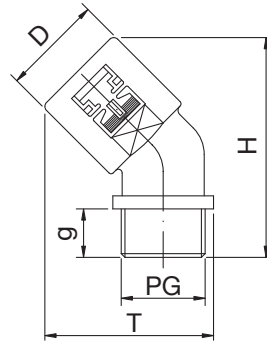


Codice grigio	nero	Diametro Nominale	PG	g	D	L	H	SW	Peso kg/100 pz.	Conf. pz.
PA-S O G-07P07	PA-S O B-07P07	07	07	8,2	17,2	44,1	41,0	15	0,79	50
PA-S O G-07P09	PA-S O B-07P09	07	09	9,7	17,2	44,6	42,5	15	0,81	50
PA-S O G-07P11	PA-S O B-07P11	07	11	9,7	17,2	46,1	42,5	15	0,91	50
PA-S O G-07P13	PA-S O B-07P13	07	13,5	9,7	17,2	46,1	42,5	15	0,95	50
PA-S O G-17P16	PA-S O B-17P16	17	16	10,0	27,0	47,5	45,0	27	1,44	50
PA-S O G-23P21	PA-S O B-23P21	23	21	11,0	35,0	63,0	55,0	32	2,85	30

Altre misure disponibili a richiesta

* UL recognized File E 168970

Raccordo 45° filetto nylon PG maschio, IP54



PA-A O G

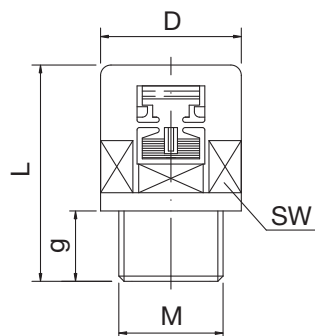
PA-A O B



Codice grigio	nero	Diametro Nominale	PG	g	D	H	T	Peso kg/100 pz.	Conf. pz.
PA-A O G-07P07	PA-A O B-07P07	07	07	8,2	17,2	53,4	34,0		50
PA-A O G-07P09	PA-A O B-07P09	07	09	9,7	17,2	54,9	34,5		50
PA-A O G-07P11	PA-A O B-07P11	07	11	9,7	17,2	54,9	36,0		50
PA-A O G-07P13	PA-A O B-07P13	07	13,5	9,7	17,2	54,9	37,2		50
PA-A O G-10P09	PA-A O B-10P09	10	09	12,0	18,0	50,0	36,0	0,60	50
PA-A O G-12P11	PA-A O B-12P11	12	11	12,0	21,0	49,5	40,0	0,80	50
PA-A O G-17P16	PA-A O B-17P16	17	16	13,0	27,0	59,5	47,0	1,30	50
PA-A O G-23P21	PA-A O B-23P21	23	21	14,0	35,0	71,0	63,0	2,60	30
PA-A O G-29P29	PA-A O B-29P29	29	29	14,0	41,8	79,0	72,0	3,60	30

* UL recognized File E 168970

Raccordo diritto filetto metallico metrico maschio, IP54



PM-G O G PM-G O B

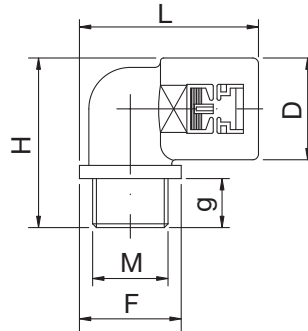


Codice grigio	nero	Diametro Nominale	M	g	D	L	SW	Peso kg/100 pz.	Conf. pz.
PM-G O G-10M16	PM-G O B-10M16	10	16x1,5	12,0	21,0	37,0	15		30
PM-G O G-10M20	PM-G O B-10M20	10	20x1,5	12,0	25,0	37,5	15	0,95	30
PM-G O G-12M16	PM-G O B-12M16	12	16x1,5	12,0	21,0	37,5	17	1,40	30
PM-G O G-12M20	PM-G O B-12M20	12	20x1,5	12,0	25,0	37,5	17	1,35	30
PM-G O G-17M20	PM-G O B-17M20	17	20x1,5	12,0	27,5	40,0	24	2,00	30
PM-G O G-17M25	PM-G O B-17M25	17	25x1,5	14,0	32,0	42,0	24	1,94	30
PM-G O G-23M25	PM-G O B-23M25	23	25x1,5	14,0	36,0	53,0	32	3,70	30
PM-G O G-23M32	PM-G O B-23M32	23	32x1,5	14,0	39,0	53,0	32	3,68	30
PM-G O G-29M32	PM-G O B-29M32	29	32x1,5	14,0	42,0	54,0	38	5,30	20
PM-G O G-29M40	PM-G O B-29M40	29	40x1,5	14,0	51,0	54,0	38	5,46	20
PM-G O G-36M40	PM-G O B-36M40	36	40x1,5	14,0	51,5	58,5	46		10
PM-G O G-36M50	PM-G O B-36M50	36	50x1,5	18,0	60,5	63,0	46	10,42	10
PM-G O G-48M63	PM-G O B-48M63	48	63x1,5	15,5	70,0	66,5	60	15,95	10

Altre misure disponibili a richiesta

* UL recognized File E 168970

Raccordo 90° filetto metallico metrico maschio, IP54



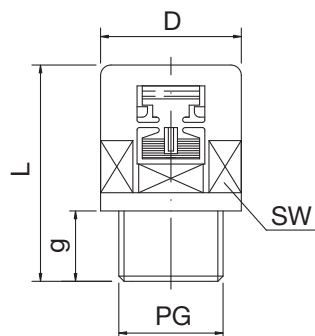
PM-W O G PM-W O B



Codice grigio	nero	Diametro Nominale	M	g	D	L	H	F	Peso kg/100 pz.	Conf. pz.
PM-W O G-12M16	PM-W O B-12M16	12	16 x 1,5	12	20,8	42,0	37,5	21,0	1,50	30
PM-W O G-17M20	PM-W O B-17M20	17	20 x 1,5	12	27,0	47,8	44,0	27,5	2,10	30
PM-W O G-23M25	PM-W O B-23M25	23	25 x 1,5	14	35,0	65,5	54,0	36,0	4,30	30
PM-W O G-29M32	PM-W O B-29M32	29	32 x 1,5	14	41,8	73,8	60,9	42,5	6,50	20
PM-W O G-36M40	PM-W O B-36M40	36	40 x 1,5	14	51,0	86,0	70,5	51,0	11,37	10
PM-W O G-48M50	PM-W O B-48M50	48	50 x 1,5	18	63,8	101,0	87,8	61,5	19,50	10

* UL recognized File E 168970

Raccordo diritto filetto metallico PG maschio, IP54



PM-G O G PM-G O B

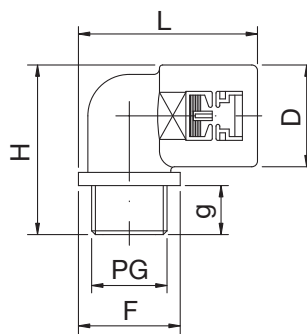


Codice grigio	nero	Diametro Nominale	PG	g	D	L	SW	Peso kg/100 pz.	Conf. pz.
PM-G O G-07P07	PM-G O B-07P07	07	07	8,5	17,5	34,8	15	0,78	50
PM-G O G-10P09	PM-G O B-10P09	10	09	12,0	18,8	37,0	15	0,90	30
PM-G O G-12P11	PM-G O B-12P11	12	11	12,0	21,0	37,0	17	1,40	30
PM-G O G-17P13	PM-G O B-17P13	17	13,5	12,0	27,5	40,0	24	1,85	30
PM-G O G-17P16	PM-G O B-17P16	17	16	12,0	27,5	40,0	24	2,00	30
PM-G O G-23P21	PM-G O B-23P21	23	21	14,0	35,5	53,0	32	3,70	30
PM-G O G-29P29	PM-G O B-29P29	29	29	14,0	42,5	54,0	38	5,30	20
PM-G O G-36P36	PM-G O B-36P36	36	36	17,0	52,5	62,0	46	8,40	10
PM-G O G-48P48	PM-G O B-48P48	48	48	17,0	65,0	66,0	60	15,20	10

Altre misure disponibili a richiesta

* UL recognized File E 168970

Raccordo 90° filetto metallico PG maschio, IP54



PM-W O G PM-W O B

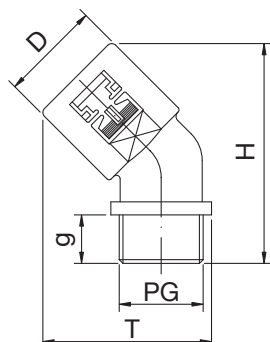


Codice grigio	nero	Diametro Nominale	PG	g	D	L	H	F	Peso kg/100 pz.	Conf. pz.
PM-W O G-07P07	PM-W O B-07P07	07	07	8,5	17,5	44,0	41,3	17,5	1,20	30
PM-W O G-10P09	PM-W O B-10P09	10	09	12,0	18,0	38,5	35,0	18,5	1,20	30
PM-W O G-12P11	PM-W O B-12P11	12	11	12,0	20,8	42,0	37,5	21,0	1,80	30
PM-W O G-17P13	PM-W O B-17P13	17	13,5	12,0	27,0	47,8	44,0	27,5	2,40	30
PM-W O G-17P16	PM-W O B-17P16	17	16	12,0	27,0	47,8	44,0	27,5	2,40	30
PM-W O G-23P21	PM-W O B-23P21	23	21	14,0	35,0	65,2	54,0	35,5	4,60	30
PM-W O G-29P29	PM-W O B-29P29	29	29	14,0	41,8	74,3	60,9	43,5	6,80	20
PM-W O G-36P36	PM-W O B-36P36	36	36	17,0	51,0	86,6	74,5	52,0	11,30	10
PM-W O G-48P48	PM-W O B-48P48	48	48	17,0	63,8	103,0	86,8	65,5	19,70	10

Altre misure disponibili a richiesta

* UL recognized File E 168970

Raccordo 45° filetto metallico PG maschio, IP54



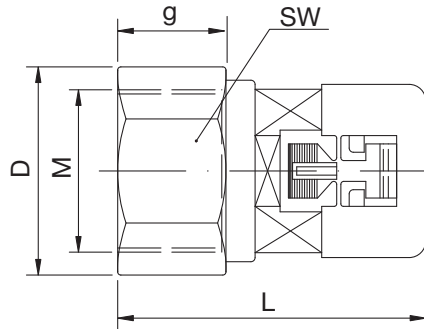
PM-A O G PM-A O B



Codice grigio	nero	Diametro Nominale	PG	g	D	H	T	Peso kg/100 pz.	Conf. pz.
PM-A O G-07P07	PM-A O B-07P07	07	07	08	17,2	41,1	34,0	1,00	30
PM-A O G-10P09	PM-A O B-10P09	10	09	12	18,0	50,0	36,0	1,20	30
PM-A O G-12P11	PM-A O B-12P11	12	11	12	21,0	51,0	40,0	1,90	30
PM-A O G-17P16	PM-A O B-17P16	17	16	12	27,0	58,0	47,0	2,40	30
PM-A O G-23P21	PM-A O B-23P21	23	21	14	35,0	71,0	63,0	4,80	30
PM-A O G-29P29	PM-A O B-29P29	29	29	14	41,8	79,0	72,0	7,00	20

* UL recognized File E 168970

Raccordo diritto filetto PG femmina, IP54



PA-I O G

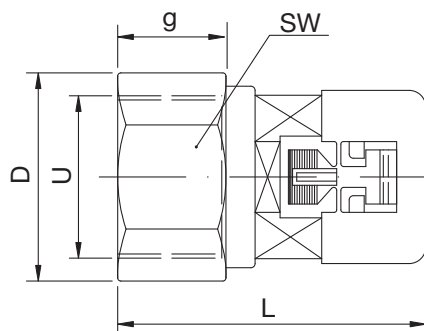
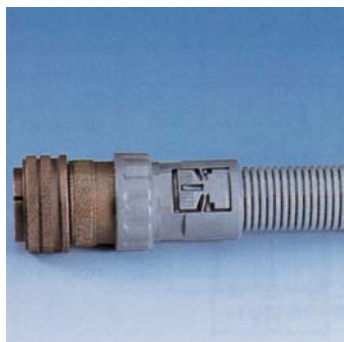
PA-I O B



Codice grigio	nero	Diametro Nominale	PG	g	L	D	SW	Peso kg/100 pz.	Conf. pz.
PA-I O G-07P07	PA-I O B-07P07	07	07	11,0	38,8	17,2	15	0,41	50
PA-I O G-10P07	PA-I O B-10P07	10	07	12,0	36,0	19,0	17	0,41	50
PA-I O G-10P09	PA-I O B-10P09	10	09	12,0	35,0	21,7	19	0,41	50
PA-I O G-12P11	PA-I O B-12P11	12	11	13,0	37,0	24,8	22	0,45	50
PA-I O G-12P13	PA-I O B-12P13	12	13,5	11,0	37,0	27,0	24	0,55	50
PA-I O G-17P13	PA-I O B-17P13	17	13,5	13,5	39,0	28,5	24	0,91	50
PA-I O G-17P16	PA-I O B-17P16	17	16	13,0	39,0	33,2	30	0,80	50
PA-I O G-23P21	PA-I O B-23P21	23	21	14,5	52,0	36,0	32	1,57	30
PA-I O G-29P29	PA-I O B-29P29	29	29	18,5	57,0	47,5	42	2,22	30
PA-I O G-36P36	PA-I O B-36P36	36	36	21,0	63,5	59,8	54	3,87	10
PA-I O G-48P48	PA-I O B-48P48	48	48	21,0	67,5	73,0	65	5,81	10

* UL recognized File E 168970

Raccordo diritto filetto UNEF/UNS femmina, IP54



PA-I O G

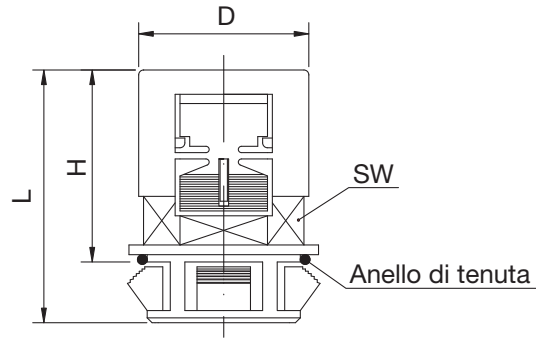
PA-I O B



Codice grigio	nero	Diametro Nominale	U	g	L	D	SW	Peso kg/100 pz.	Conf. pz.
PA-I O G-07U05	PA-I O B-07U05	07	5/8"-24	11,0	38,5	18,5	15	0,41	50
PA-I O G-10U05	PA-I O B-10U05	10	5/8"-24	12,0	35,5	21,5	19	0,39	50
PA-I O G-10U07	PA-I O B-10U07	10	3/4"-20	12,0	36,5	27,0	24	0,58	50
PA-I O G-12U05	PA-I O B-12U05	12	5/8"-24	12,0	35,5	21,5	19	0,39	50
PA-I O G-12U06	PA-I O B-12U06	12	11/16"-24	13,0	37,0	25,0	22	0,52	50
PA-I O G-12U07	PA-I O B-12U07	12	3/4"-20	11,0	36,0	27,1	24	0,68	50
PA-I O G-12U09	PA-I O B-12U09	12	7/8"-20	12,0	37,0	30,2	27	0,55	50
PA-I O G-12U10	PA-I O B-12U10	12	15/16"-20	11,0	37,0	30,2	27	0,55	50
PA-I O G-17U07	PA-I O B-17U07	17	3/4"-20	16,0	41,0	27,0	24		50
PA-I O G-17U09	PA-I O B-17U09	17	7/8"-20	15,5	41,0	30,2	27	0,77	50
PA-I O G-17U10	PA-I O B-17U10	17	15/16"-20	15,0	41,5	30,5	27	0,77	50
PA-I O G-17U11	PA-I O B-17U11	17	1"-20	14,5	41,5	33,7	30	0,90	50
PA-I O G-17U14	PA-I O B-17U14	17	13/16"-18	12,5	42,0	37,8	34	1,00	50
PA-I O G-17U17	PA-I O B-17U17	17	13/8"-18	12,5	42,5	40,5	37	1,10	50
PA-I O G-23U14	PA-I O B-23U14	23	13/16"-12	6,5	47,0	39,0	36		30
PA-I O G-23U17	PA-I O B-23U17	23	13/8"-18	14,5	53,5	40,5	38	1,60	30
PA-I O G-23U18	PA-I O B-23U18	23	17/16"-18	14,5	55,5	43,5	32	2,22	30
PA-I O G-29U18B	PA-I O B-29U18B	29	17/16"-8	7,0	56,5	41,8	38	2,15	30
PA-I O G-29U24	PA-I O B-29U24	29	2"-18 UNS	14,0	56,5	59,3	55	2,70	30

* UL recognized File E 168970

Raccordo diritto ad incastro, IP54



PA-G O G

PA-G O B



Codice grigio	nero	Diametro Nominale	Foro per PG	Foro Ø B	H	L	D	W	Peso kg/100 pz.	Conf. pz.
PA-G O G-07S13	PA-G O B-07S13	07	07	12,5	28,3	38,0	17,5	15	0,36	50
PA-G O G-10S15	PA-G O B-10S15	10	09	15,2	26,0	37,5	20,0	15	0,40	50
PA-G O G-12S19	PA-G O B-12S19	12	11	18,6	26,0	37,5	23,0	17	0,47	50
PA-G O G-17S22	PA-G O B-17S22	17	16	22,5	28,5	40,5	27,0	24	1,00	50
PA-G O G-23S28	PA-G O B-23S28	23	21	28,3	40,0	52,0	35,0	32	1,60	30
PA-G O G-23S32	PA-G O B-23S32	23	M32	32,2	40,0	51,5	39,0	32	1,40	30
PA-G O G-29S37	PA-G O B-29S37	29	29	37,0	41,0	57,5	44,0	38	2,80	30

Questo raccordo ad incastro evita di dover filettare il foro.

Lo spessore della parete deve essere 1-2,5 mm.

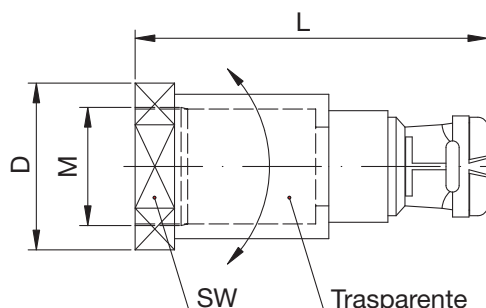
* UL recognized File E 168970

Raccordi speciali

Raccordo per sensori lungo, diritto	pag. 53
Raccordo per sensori 90° lungo	pag. 54
Raccordo diritto filetto metrico, IP54 per connettori	pag. 55
Raccordo diritto con pressacavo antistrappo in plastica	pag. 56
Raccordo 90° flangiato IP54	pag. 57
Raccordo diritto metallico filetto metrico/PG con guarnizione integrata IP67	pag. 58
Raccordo a pressacavo multiplo IP67	pag. 59
Raccordo adattatore guaina - tubo rigido	pag. 59
Raccordi di distribuzione NW 17-07	pag. 60
Raccordi di distribuzione NW 29-07	pag. 61



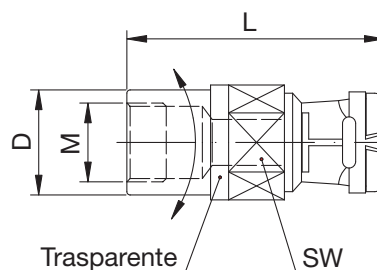
Raccordi per sensori



PA-N O G PA-N O B lungo, diritto

Codice grigio	nero	Diametro Nominale	Filetto	SW	D _{max}	L	Conf. pz.
PA-N O G-07M081	PA-N O B-07M081	07	M08x1	12	17,2	53,5	50
PA-N O G-07M121	PA-N O B-07M121	07	M12x1	15	17,2	53,5	50
PA-N O G-07M181	PA-N O B-07M181	07	M18x1	22	25,0	53,5	50
PA-N O G-07M301	PA-N O B-07M301	07	M30x1,5	36	41,5	53,5	50
PA-N O G-10M081	PA-N O B-10M081	10	M08x1	12	24,2	64,5	50
PA-N O G-10M121	PA-N O B-10M121	10	M12x1	15	24,2	64,5	50
PA-N O G-10M181	PA-N O B-10M181	10	M18x1	22	25,0	64,5	50
PA-N O G-10M301	PA-N O B-10M301	10	M30x1,5	36	41,5	64,5	50

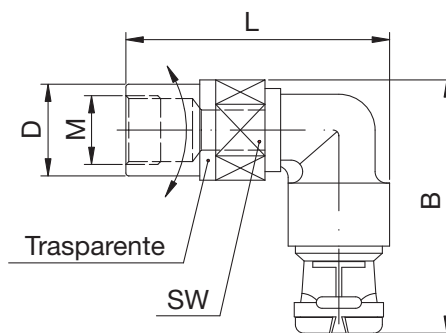
Raccordo per collegare le guaine ai sensori



PK-N O G PK-N O B lungo, diritto

Codice grigio	nero	Diametro Nominale	Filetto	SW	D _{max}	L	Conf. pz.
PK-N O G-07M081	PK-N O B-07M081	07	M08x1	15	17,5	39	50
PK-N O G-07M121	PK-N O B-07M121	07	M12x1	15	17,5	39	50

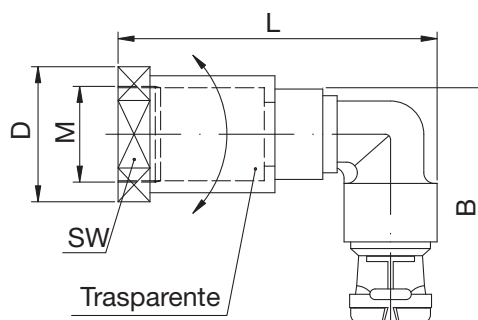
Raccordi 90° per sensori



PS-N O G PS-N O B lungo, 90°

Codice grigio	nero	Diametro Nominale	Filetto	SW	D _{max}	L	B	Conf. pz.
PS-N O G-07M081	PS-N O B-07M081	07	M08x1	15	17,5	45,5	44	50
PS-N O G-07M121	PS-N O B-07M121	07	M12x1	15	17,5	45,5	44	50

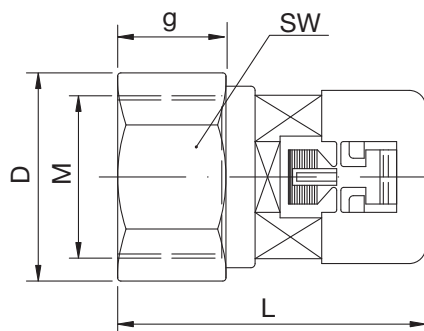
Raccordi 90° per sensori



PW-N O G PW-N O B lungo, 90°

Codice grigio	nero	Diametro Nominale	Filetto	SW	D _{max}	L	B	Conf. pz.
PW-N O G-07M081	PW-N O B-07M081	07	M08x1	12	17,5	59,5	44	50
PW-N O G-07M121	PW-N O B-07M121	07	M12x1	15	17,5	59,5	44	50
PW-N O G-07M181	PW-N O B-07M181	07	M18x1	22	25	59,5	44	50
PW-N O G-07M301	PW-N O B-07M301	07	M30x1,5	36	41,5	59,5	44	50

Raccordo diritto filetto metrico, IP54 per connettori



PA-I O G

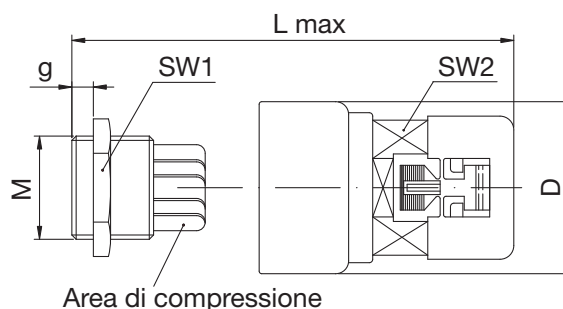
PA-I O B



Codice grigio	nero	Diametro Nominale	M	g	L	D	SW	Peso kg/100 pz.	Conf. pz.
PA-I O G-07M081	PA-I O B-07M081	07	8 x 1,0	6,0	38,5	17,2	15	0,47	50
PA-I O G-07M121	PA-I O B-07M121	07	12 x 1,0	6,0	38,5	17,2	15	0,40	50
PA-I O G-07M16	PA-I O B-07M16	07	16 x 1,5	11,0	38,5	18,5	15		50
PA-I O G-07M20	PA-I O B-07M20	07	20 x 1,5						50
PA-I O G-10M121	PA-I O B-10M121	10	12 x 1,0	6,0	35,0	18,0	15	0,35	50
PA-I O G-10M16	PA-I O B-10M16	10	18 x 1,0	12,0	35,5	21,0	19	0,40	50
PA-I O G-10M181	PA-I O B-10M181	10	16 x 1,5	11,5	36,5	27,3	24	0,55	50
PA-I O G-12M16	PA-I O B-12M16	12	16 x 1,5	12,0	35,5	21,2	19	0,40	50
PA-I O G-12M20	PA-I O B-12M20	12	20 x 1,5	12,0	37,0	20,8	24	0,50	50
PA-I O G-17M20	PA-I O B-17M20	17	20 x 1,5	16,0	41,5	29,8	27	1,00	50
PA-I O G-23M25	PA-I O B-23M25	23	25 x 1,5	17,0	53,5	35,5	32	1,90	30
PA-I O G-29M32	PA-I O B-29M32	29	32 x 1,5	16,5	54,0	41,8	36	2,10	30
PA-I O G-36M40	PA-I O B-36M40	36	40 x 1,5	20,0	62,0	51,5	48	3,40	10
PA-I O G-48M50	PA-I O B-48M50	48	50 x 1,5	21,0	65,5	67,0	60	6,10	10

* UL recognized File E 168970

Raccordo diritto con pressacavo antistrappo in plastica

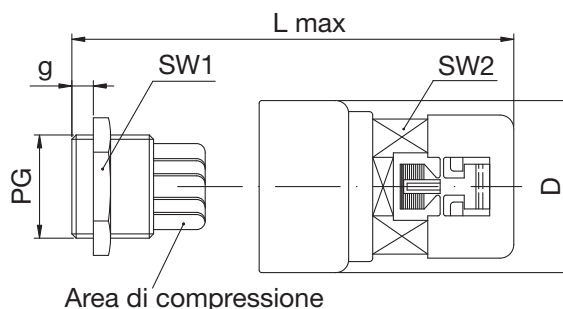


PA-G O G PA-G O B

Codice grigio	nero	Diametro Nominale	M	Area di compr.* g** A	B	D	L _{max}	SW ₁	SW ₂	Peso kg/100 pz.	Conf. pz.	
PA-G O G-07M12Z	PA-G O B-07M12Z	07	12 x 1,5	06-03	05-02	8	17	55	14	15	0,63	30
PA-G O G-10M16Z	PA-G O B-10M16Z	10	16 x 1,5	08-04	06-02	8	20	53	19	15	0,82	30
PA-G O G-12M16Z	PA-G O B-12M16Z	12	16 x 1,5	10-05	07-03	8	22	57	22	17	1,06	30
PA-G O G-12M20Z	PA-G O B-12M20Z	12	20 x 1,5	12-06	09-05	9	25	59	24	17	1,50	30
PA-G O G-17M20Z	PA-G O B-17M20Z	17	20 x 1,5	14-10	12-07	9	30	63	27	24	1,67	30
PA-G O G-23M25Z	PA-G O B-23M25Z	23	25 x 1,5	18-13	16-09	11	36	74	33	32	2,85	30
PA-G O G-29M32Z	PA-G O B-29M32Z	29	32 x 1,5	25-18	20-13	11	48	82	42	38	4,35	20
PA-G O G-36M40Z	PA-G O B-36M40Z	36	40 x 1,5	32-22	26-20	13	60	95	53	46	8,22	10
PA-G O G-48M63Z	PA-G O B-48M63Z	48	63 x 1,5	44-37	35-29	14	72	102	65	60	1,99	10

* Area di compressione: A = Standard B = Ridotta (specificare la riduzione)

** Disponibili a richiesta con filetto lungo



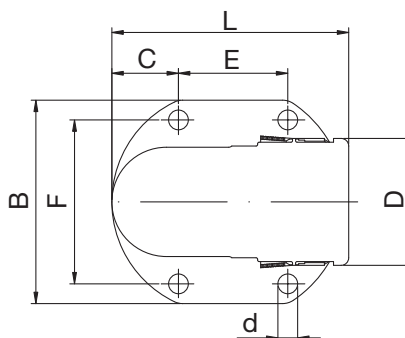
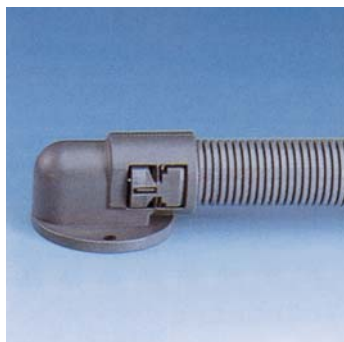
PA-G O G PA-G O B

Codice grigio	nero	Diametro Nominale	PG	Area di compr.* g** A	B	D	L _{max}	SW ₁	SW ₂	Peso kg/100 pz.	Conf. pz.	
PA G O G-07P07Z	PA G O B-07P07Z	07	07	06-03	05-02	8	16,5	55	15	15	0,60	30
PA G O G-10P09Z	PA G O B-10P09Z	10	09	08-04	06-02	8	20,4	53	19	15	0,80	30
PA G O G-12P11Z	PA G O B-12P11Z	12	11	10-05	07-03	8	23,2	54	22	17	1,30	30
PA G O G-12P13Z	PA G O B-12P13Z	12	13,5	12-06	09-05	9	25,5	57	24	17	1,50	30
PA G O G-17P16Z	PA G O B-17P16Z	17	16	14-10	12-07	10	29	63	27	24	2,10	30
PA G O G-23P21Z	PA G O B-23P21Z	23	21	18-13	16-09	11	37	73	33	32	3,60	30
PA G O G-29P29Z	PA G O B-29P29Z	29	29	25-18	20-13	11	46	82	42	38	5,50	20
PA G O G-36P36Z	PA G O B-36P36Z	36	36	32-22	26-20	13	57	93	53	46	9,60	10
PA G O G-48P48Z	PA G O B-48P48Z	48	48	44-37	35-29	14	72	102	65	60	13,50	10

* Area di compressione: A = Standard B = Ridotta (specificare la riduzione)

** Disponibili a richiesta con filetto lungo

Raccordo 90° flangiato, IP54



PA-F O G



Codice grigio	Diametro Nominale	Passaggio Interno	L	B	D	C	E	F	d	Peso kg/100 pz.	Conf. pz.
PA-F O G-07	07	14 x 6,4	30,4	32	14	16	*	23	4,0	0,4	50
PA-F O G-10	10	16 x 9,6	32,8	35	17	17,5	*	26	4,0	0,5	50
PA-F O G-12	12	17 x 12,2	35,2	38	20	19	*	29	4,0	0,6	50
PA-F O G-17	17	22 x 17	51	45	27	22	*	36	5,5	1,6	30
PA-F O G-23	23	30 x 21,5	70	62	36	31	*	53	6,5	3,3	30
PA-F O G-29	29	37 x 30	79	67	42	21	36	54	6,5	4,8	20
PA-F O G-36	36	57 x 38	103	85	51	29	30	73	6,5	7,9	10
PA-F O G-48	48	68 x 50	119	88	64	43	30	73	6,5	12,5	10

* 2 fori di passaggio

* UL recognized File E 168970

PA-F O B

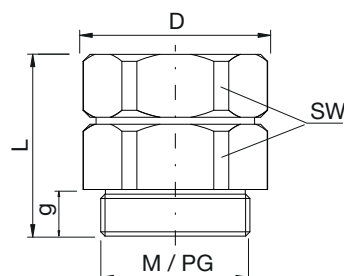


Codice nero	Diametro Nominale	Passaggio Interno	L	B	D	C	E	F	d	Peso kg/100 pz.	Conf. pz.
PA-F O B-07	07	14 x 6,4	30,4	32	14	16	*	23	4,0	0,4	50
PA-F O B-10	10	16 x 9,6	32,8	35	17	17,5	*	26	4,0	0,5	50
PA-F O B-12	12	17 x 12,2	35,2	38	20	19	*	29	4,0	0,6	50
PA-F O B-17	17	22 x 17	51	45	27	22	*	36	5,5	1,6	30
PA-F O B-23	23	30 x 21,5	70	62	36	31	*	53	6,5	3,3	30
PA-F O B-29	29	37 x 30	79	67	42	21	36	54	6,5	4,8	20
PA-F O B-36	36	57 x 38	103	85	51	29	30	73	6,5	7,9	10
PA-F O B-48	48	68 x 50	119	88	64	43	30	73	6,5	12,5	10

* 2 fori di passaggio

* UL recognized File E 168970

Raccordo diretto metallico filetto metrico/PG con guarnizione integrata IP67



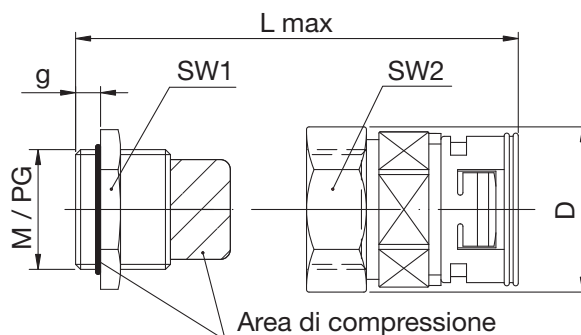
MS-G R M filetto metrico

Codice	Diametro Nominale	M	g	D	L	SW	Peso kg/100 pz.	Conf. pz.
MS-GRM-10M16	10	16 x 1,5	8	23,9	28,5	22	-	10
MS-GRM-12M20	12	20 x 1,5	8	29,6	30,0	27	-	10
MS-GRM-17M25	17	25 x 1,5	10	35,0	39,5	32	-	10
MS-GRM-23M32	23	32 x 1,5	10	39,6	39,0	36	-	10
MS-GRM-29M40	29	40 x 1,5	10	50,5	38,0	46	-	10
MS-GRM-36M50	36	50 x 1,5	14	60,8	50,5	55	-	1
MS-GRM-48M63	48	63 x 1,5	14	77,0	53,5	70	-	1

MS-G R M filetto PG

Codice	Diametro Nominale	PG	g	D	L	SW	Peso kg/100 pz.	Conf. pz.
MS-GRM-10P09	10	09	8	23,9	28,5	22	-	10
MS-GRM-12P11	12	11	8	29,6	30,0	27	-	10
MS-GRM-17P16	17	16	10	35,0	39,5	32	-	10
MS-GRM-23P21	23	21	10	39,6	39,0	36	-	10
MS-GRM-29P29	29	29	10	50,5	38,0	46	-	10
MS-GRM-36P36	36	36	14	60,8	50,5	55	-	1
MS-GRM-48P48	48	48	14	77,0	53,5	70	-	1

Raccordo con guarnizione integrata con pressacavo multiplo, UNI®-IP67, lato guaina



VM-G V G VM-G V B filetto metrico

Codice grigio	nero	Diametro Nominale	M	g**	D	L _{max}	SW ₁	SW ₂	Peso kg/100 pz.	Conf. pz.
VM-G V G-10M16U	VM-G V B-10M16U	10	16x1,5	6	21,5	50	18	22	3,25	30
VM-G V G-12M20U	VM-G V B-12M20U	12	20x1,5	6	24,2	50,5	24	28	4,85	30
VM-G V G-17M25U	VM-G V B-17M25U	17	25x1,5	7	30,6	54,5	30	36	8,26	30
VM-G V G-23M32U	VM-G V B-23M32U	23	32x1,5	8	38,3	70	40	46	14,50	30
VM-G V G-29M40U	VM-G V B-29M40U	29	40x1,5	9	45,5	74	50	57	21,00	20
VM-G V G-36M50U	VM-G V B-36M50U	36	50x1,5	9	56,0	78	60	65	23,50	10

VM-G V G VM-G V B filetto PG

Codice grigio	nero	Diametro Nominale	PG	g**	D	L _{max}	SW ₁	SW ₂	Peso kg/100 pz.	Conf. pz.
VM-G V G-10P09U	VM-G V B-10P09U	10	09	6	23	50	17	20	2,35	30
VM-G V G-12P11U	VM-G V B-12P11U	12	11	6	27,5	50,5	20	24	3,10	30
VM-G V G-17P16U	VM-G V B-17P16U	17	16	6	32	54,5	24	28	4,65	30
VM-G V G-23P21U	VM-G V B-23P21U	23	21	7	40,5	69	30	36	7,90	30
VM-G V G-29P29U	VM-G V B-29P29U	29	29	8	51	73	40	46	13,00	20
VM-G V G-36P36U	VM-G V B-36P36U	36	36	9	62	78,5	50	57	18,60	10

Questo connettore permette di isolare e separare perfettamente cavi di differenti diametri; riducendo il diametro nel caso di ridotto spazio di installazione. Protezione IP 65, lato gommino.

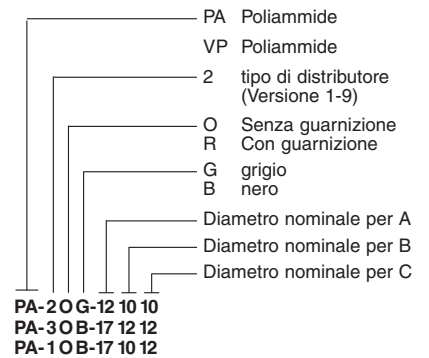
N.B.: I gommini vanno ordinati separatamente.

** A richiesta disponibile anche con filetto lungo.

Raccordi di distribuzione

Per diametri nominali da 17, riducibile a 07

1 modello standard = 9 varianti di montaggio



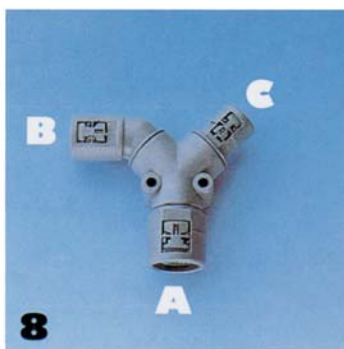
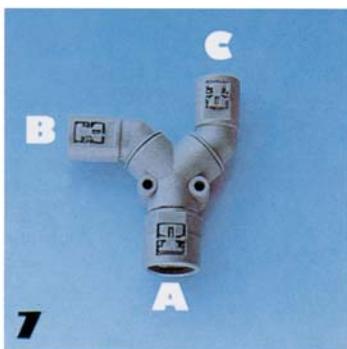
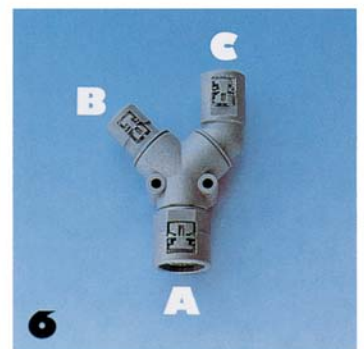
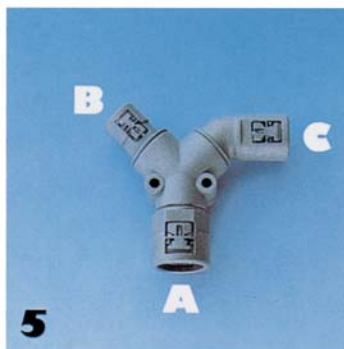
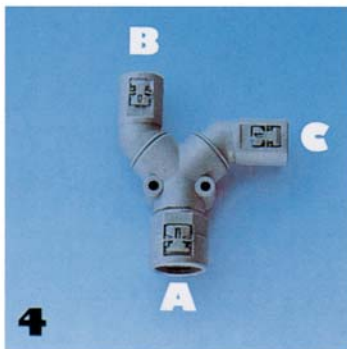
Le differenti varianti sono numerate da 1 a 9. Scegliete la versione che necessitate e stabilite il diametro nominale della guaina per i raccordi A, B e C (vedi esempi sopra riportati).

In base alle Vs. scelte, il raccordo verrà da noi assemblato partendo dal modello standard. In questo modo riceverete il raccordo di distribuzione **che risponderà alle Vs. esigenze.** (A richiesta disponibili nella versione VP-)

Distanza fori di fissaggio: 24 mm

Diametro fori di fissaggio: 5,2 mm

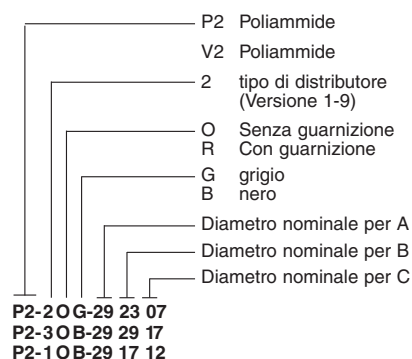
A RICHIESTA VERSIONI APERTE, CHIUSURA A SCATTO Ø 29 A Ø 7



Raccordi di distribuzione

Per diametri nominali da 29, riducibile a 07

1 modello standard = 2 x 3 varianti di montaggio



Il modello standard permette di realizzare 2 x 3 versioni.

Le differenti versioni sono numerate da 1 a 6. Scegliete la versione che necessitate e stabilite il diametro nominale della guaina per i raccordi A, B e C (vedi esempi sopra riportati).

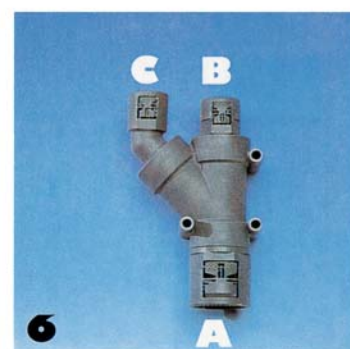
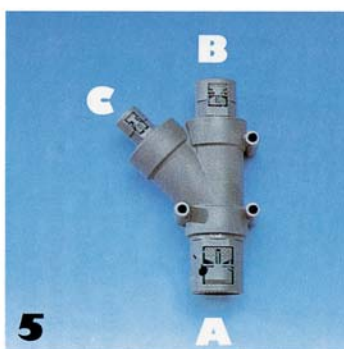
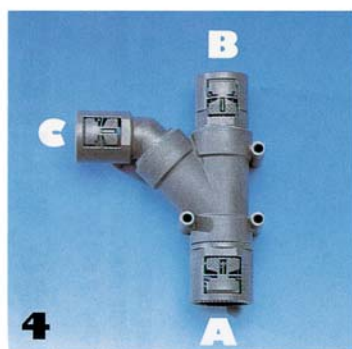
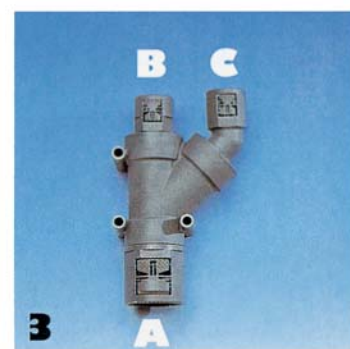
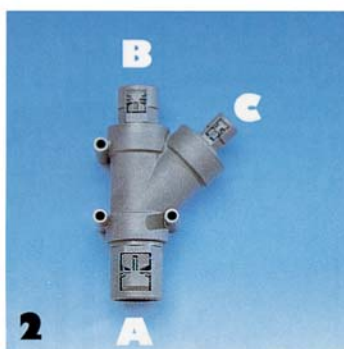
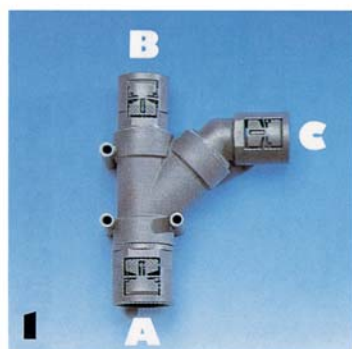
Il base alle Vs. scelte, il raccordo verrà da noi assemblato partendo dal modello standard.

In questo modo riceverete il raccordo di distribuzione **che risponderà alle Vs. esigenze.**
(A richiesta disponibili nella versione V2-)

Distanza fori di fissaggio: 47 mm

Diametro fori di fissaggio: 6,2 mm

A RICHIESTA VERSIONI APERTE, CHIUSURA A SCATTO Ø 29 A Ø 7

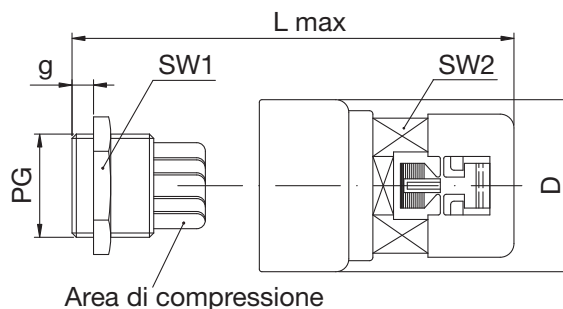


Pressacavi

Pressacavo antistrappo in metallo con raccordo diritto	pag. 63
Pressacavo nylon filetto metrico IP68	pag. 64
Pressacavo nylon filetto PG IP68	pag. 65
Pressacavo metallico passo metrico e PG IP68	pag. 66
Gommini multiforo per pressacavi	pag. 67



Pressacavo antistrappo in metallo IP68 con raccordo diritto



PM-G O G PM-G O B

Codice grigio	nero	Diametro Nominale	PG	Area di compr.* g**	A	B	D	L _{max}	SW ₁	SW ₂	Peso kg/100 pz.	Conf. pz.
PM-G O G-07P07Z	PM-G O B-07P07Z	07	07	06-03	05-02	5	18	51	14	15	1,42	30
PM-G O G-10P09Z	PM-G O B-10P09Z	10	09	08-04	06-02	6	20,4	50	17	15	2,10	30
PM-G O G-12P11Z	PM-G O B-12P11Z	12	11	10-05	07-03	6	23,2	51	20	17	2,70	30
PM-G O G-12P13Z	PM-G O B-12P13Z	12	13,5	12-06	09-05	6,5	25,5	52	22	17	3,30	30
PM-G O G-17P16Z	PM-G O B-17P16Z	17	16	14-10	12-07	6,5	29	58	24	24	4,00	30
PM-G O G-23P21Z	PM-G O B-23P21Z	23	21	18-13	16-09	7	37	68	30	32	7,00	30
PM-G O G-29P29Z	PM-G O B-29P29Z	29	29	25-18	20-13	8	46	73	40	38	12,00	20
PM-G O G-36P36Z	PM-G O B-36P36Z	36	36	32-22	26-20	8	57	83	50	46	19,00	10
PM-G O G-48P48Z	PM-G O B-48P48Z	48	48	44-37	35-29	10	72	93	64	60	36,00	10

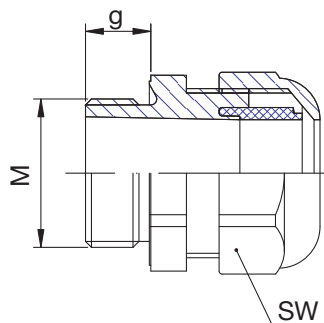
Corpo pressacavo in ottone nichelato

L'inserto plastico assicura contro la torsione e isola lungo tutta la sua lunghezza.

* Area di compressione: A = Standard B = Ridotta (specificare la riduzione)

** Disponibili a richiesta con filetto lungo

Pressacavo nylon filetto metrico IP68



PA-K O G

PA-K O B poliammide

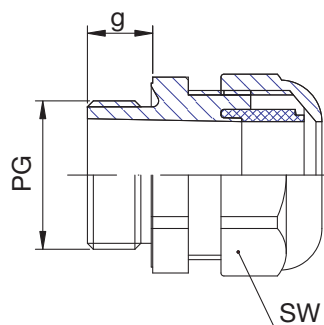


Codice grigio RAL 7001*	nero RAL 9005	M	Campo di serraggio	g	SW	Conf. pz.
PA-K O G-M 12	PA-K O B-M 12	M12x1,5	3,0 - 6,5	8	15	50
PA-K O G-M 12 L	PA-K O B-M 12 L	M12x1,5	3,0 - 6,5	15	15	50
PA-K O G-M 12 R	PA-K O B-M 12 R	M12x1,5	2,0 - 5,0	8	15	50
PA-K O G-M 16 N	PA-K O B-M 16 N	M16x1,5	4,5 - 10,0	8	19	50
PA-K O G-M 16 LN	PA-K O B-M 16 LN	M16x1,5	4,5 - 10,0	15	19	50
PA-K O G-M 16 RN	PA-K O B-M 16 RN	M16x1,5	2,0 - 7,0	8	19	50
PA-K O G-M 20	PA-K O B-M 20	M20x1,5	6,0 - 12,0	9	24	50
PA-K O G-M 20 L	PA-K O B-M 20 L	M20x1,5	6,0 - 12,0	15	24	50
PA-K O G-M 20 R	PA-K O B-M 20 R	M20x1,5	5,0 - 9,0	9	24	50
PA-K O G-M 20 E	PA-K O B-M 20 E	M20x1,5	10,0 - 14,0	11	27	50
PA-K O G-M 25 N	PA-K O B-M 25 N	M25x1,5	9,0 - 17,0	10	30	50
PA-K O G-M 25 LN	PA-K O B-M 25 LN	M25x1,5	9,0 - 17,0	15	30	50
PA-K O G-M 25 RN	PA-K O B-M 25 RN	M25x1,5	6,0 - 13,0	10	30	50
PA-K O G-M 32	PA-K O B-M 32	M32x1,5	18,0 - 25,0	10	42	25
PA-K O G-M 32 L	PA-K O B-M 32 L	M32x1,5	18,0 - 25,0	15	42	25
PA-K O G-M 32 R	PA-K O B-M 32 R	M32x1,5	12,0 - 20,0	10	42	25
PA-K O G-M 32 N	PA-K O B-M 32 N	M32x1,5	11,0 - 21,0	10	36	25
PA-K O G-M 32 LN	PA-K O B-M 32 LN	M32x1,5	11,0 - 21,0	15	36	25
PA-K O G-M 32 RN	PA-K O B-M 32 RN	M32x1,5	7,0 - 15,0	10	36	25
PA-K O G-M 40	PA-K O B-M 40	M40x1,5	22,0 - 32,0	13	53	10
PA-K O G-M 40 L	PA-K O B-M 40 L	M40x1,5	22,0 - 32,0	18	53	10
PA-K O G-M 40 R	PA-K O B-M 40 R	M40x1,5	20,0 - 26,0	13	53	10
PA-K O G-M 40 N	PA-K O B-M 40 N	M40x1,5	19,0 - 28,0	10	46	10
PA-K O G-M 40 LN	PA-K O B-M 40 LN	M40x1,5	19,0 - 28,0	18	46	10
PA-K O G-M 40 RN	PA-K O B-M 40 RN	M40x1,5	15,0 - 23,0	10	46	10
PA-K O G-M 50	PA-K O B-M 50	M50x1,5	30,0 - 38,0	13	60	10
PA-K O G-M 50 L	PA-K O B-M 50 L	M50x1,5	30,0 - 38,0	18	60	10
PA-K O G-M 50 R	PA-K O B-M 50 R	M50x1,5	25,0 - 31,0	13	60	10
PA-K O G-M 50 N	PA-K O B-M 50 N	M50x1,5	27,0 - 35,0	12	55	10
PA-K O G-M 50 LN	PA-K O B-M 50 LN	M50x1,5	27,0 - 35,0	18	55	10
PA-K O G-M 50 RN	PA-K O B-M 50 RN	M50x1,5	22,0 - 29,0	12	55	10
PA-K O G-M 63	PA-K O B-M 63	M63x1,5	32,0 - 42,0	14	68	10
PA-K O G-M 63 L	PA-K O B-M 63 L	M63x1,5	32,0 - 42,0	18	68	10
PA-K O G-M 63 R	PA-K O B-M 63 R	M63x1,5	29,0 - 35,0	14	68	10
PA-K O G-M 63 N	PA-K O B-M 63 N	M63x1,5	34,0 - 45,0	12	66	10
PA-K O G-M 63 LN	PA-K O B-M 63 LN	M63x1,5	34,0 - 45,0	18	66	10
PA-K O G-M 63 RN	PA-K O B-M 63 RN	M63x1,5	28,0 - 39,0	12	66	10

Autoestinguenti VL94 V0 - Bloccaggio antivibrazione integrato - Disponibili con filetto lungo e passaggio ridotto

* A richiesta colore RAL 7035

Pressacavo nylon filetto PG IP68



PA-K O G

PA-K O B poliammide



Codice grigio RAL 7001*	nero RAL 9005	PG	Campo di serraggio	g	SW	Conf. pz.
PA-K O G-07	PA-K O B-07	07	3,0 - 6,5	8	15	50
PA-K O G-09	PA-K O B-09	09	4,0 - 8,0	18	15	50
PA-K O G-1	PA-K O B-11	11	4,5 - 10,0	8	15	50
PA-K O G-3	PA-K O B-3	13,5	6,0 - 12,0	8	19	50
PA-K O G-6	PA-K O B-6	16	10,0 - 14,0	15	19	50
PA-K O G-21	PA-K O B-21	21	13,0 - 18,0	8	19	50
PA-K O G-29	PA-K O B-29	29	18,0 - 25,0	9	24	25
PA-K O G-36	PA-K O B-36	36	22,0 - 32,0	15	24	10
PA-K O G-42	PA-K O B-42	42	30,0 - 38,0	9	24	10
PA-K O G-48	PA-K O B-48	48	34,0 - 44,0	9	24	10

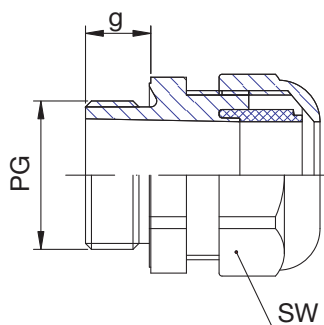
Autoestinguenti VL94 V0

Bloccaggio antivibrazione integrato

Disponibili con filetto lungo e passaggio ridotto

* A richiesta colore RAL 7035

Pressacavo metallico passo PG IP68



MS-K O M-M ottone nichelato

Codice	Filetto	Ø Cavo	g	SW	Peso kg/100 pz.	Conf. pz.
MS-K O M-M 12	M12x1,5	06-03	5	14	1,05	50
MS-K O M-M 16	M16x1,5	09-05	5	17	2,70	50
MS-K O M-M 20	M20x1,5	13-08	6	22	3,01	50
MS-K O M-M 25	M25x1,5	16-11	7	27	5,21	50
MS-K O M-M 32	M32x1,5	21-15	8	34	10,12	25
MS-K O M-M 40	M40x1,5	27-19	8	43	15,65	10
MS-K O M-M 50	M50x1,5	35-24	9	55	30,79	5
MS-K O M-M 63	M63x1,5	44-34	10	65	32,00	5

MS-K O M-P ottone nichelato

Codice	PG	Ø Cavo	g	SW	Peso kg/100 pz.	Conf. pz.
MS-K O M-P 07	07	06-03	5	14	1,05	50
MS-K O M-P 09	09	08-04	6	17	1,78	50
MS-K O M-P 11	11	10-05	6	20	2,31	50
MS-K O M-P 13	13,5	12-06	6,5	22	2,70	50
MS-K O M-P 16	16	14-10	6,5	24	3,01	50
MS-K O M-P 21	21	18-13	7	30	5,21	50
MS-K O M-P 29	29	25-16	8	40	10,12	25
MS-K O M-P 36	36	32-19	15	50	15,65	10
MS-K O M-P 42	42	38-28	15	57	xx	xx
MS-K O M-P 48	48	44-34	15	64	30,79	5

A richiesta, filetto allungato e ø di fissaggio ridotto

* Disponibili gommini multiforo, chiedere U.T.

Gommini multiforo per pressacavi in nylon

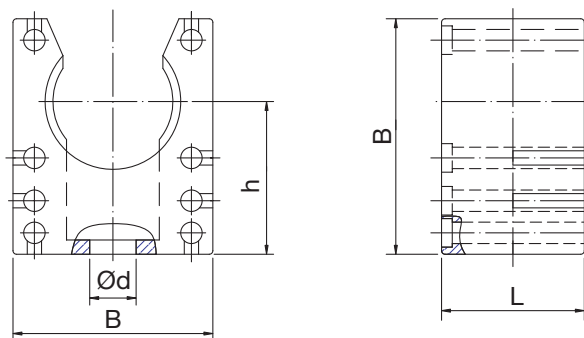


Codice				Filetto metrico	Filetto PG	N.fori diametro
GPM 16	PG 9	/	2 x 3	M16	PG 9	2 x 3.0
GPM 16	PG 9	/	3 x 2	M16	PG 9	3 x 2.0
GPM 16	PG 9	/	4 x 2	M16	PG 9	4 x 2.0
GPM 16	PG 9	/	4 x 3	M16	PG 9	4 x 3.0
GPPG 11		/	2 x 4		PG 11	2 x 4.0
GPPG 11		/	2 x 4.5		PG 11	2 x 4.5
GPPG 11		/	3 x 4		PG 11	3 x 4.0
GPPG 11		/	3 x 5		PG 11	3 x 5.0
GPPG 11		/	2 x 5		PG 11	2 x 5.0
GPM 20	PG 13.5	/	2 x 4.5	M20	PG 13.5	2 x 4.5
GPM 20	PG 13.5	/	2 x 5	M20	PG 13.5	2 x 5.0
GPM 20	PG 13.5	/	2 x 6	M20	PG 13.5	2 x 6.0
GPM 20	PG 13.5	/	3 x 4	M20	PG 13.5	3 x 4.0
GPM 20	PG 13.5	/	4 x 5	M20	PG 13.5	4 x 5.0
GPM 25	PG 16	/	2 x 4	M25	PG 16	2 x 4.0
GPM 25	PG 16	/	2 x 6	M25	PG 16	2 x 6.0
GPM 25	PG 16	/	3 x 4	M25	PG 16	3 x 4.0
GPM 25	PG 16	/	3 x 5	M25	PG 16	3 x 5.0
GPM 25	PG 16	/	3 x 6	M25	PG 16	3 x 6.0
GPM 25	PG 16	/	3 x 6.5	M25	PG 16	3 x 6.5
GPM 25	PG 16	/	4 x 4	M25	PG 16	4 x 4.0
GPM 25	PG 16	/	4 x 5	M25	PG 16	4 x 5.0
GPM 25	PG 16	/	4 x 6	M25	PG 16	4 x 6.0
GPM 25	PG 16	/	5 x 4	M25	PG 16	5 x 4.0
GPM 25L	PG 21	/	2 x 7	M25L	PG 21	2 x 7.0
GPM 25L	PG 21	/	2 x 8	M25L	PG 21	2 x 8.0
GPM 25L	PG 21	/	2 x 9	M25L	PG 21	2 x 9.0
GPM 25	PG 21	/	3 x 7	M25L	PG 21	3 x 7.0
GPM 25L	PG 21	/	3 x 8	M25L	PG 21	3 x 8.0
GPM 25L	PG 21	/	4 x 7	M25L	PG 21	4 x 7.0
GPM 25N		/	2 x 6	M25N		2 x 6.0
GPM 25N		/	3 x 7	M25N		3 x 7.0
GPM 25N		/	4 x 5	M25N		4 x 5.0
GPM 25N		/	4 x 6	M25N		4 x 6.0
GPM 25N		/	4 x 6.5	M25N		4 x 6.5
GPM 25N		/	6 x 4	M25N		6 x 4.0
GPM 32	PG 29	/	5 x 8.5	M32	PG 29	5 x 8.5
GPM 32	PG 29	/	6 x 5	M32	PG 29	6 x 5.0
GPM 32	PG 29	/	8 x 5	M32	PG 29	8 x 5.0
GPM 32N		/	2 x 8	M32N		2 x 8.0
GPM 32N		/	3 x 8	M32N		3 x 8.0
GPM 32N		/	4 x 7	M32N		4 x 7.0
GPM 32N		/	4 x 8	M32N		4 x 8.0
GPM 32N		/	4 x 8.5	M32N		4 x 8.5
GPM 32N		/	6 x 6	M32N		6 x 6.0
GPM 40N		/	4 x 10	M40N		4 x 10.0
GPM 40N		/	5 x 8.5	M40N		5 x 8.5
GPM 40N		/	8 x 6.5	M40N		8 x 6.5

Accessori - Cassette

Supporto modulare	pag. 69
Coperchietto supporto	pag. 69
Supporto anti rotazione	pag. 70
Perno di collegamento supporti	pag. 70
Clips di fissaggio supporti	pag. 71
Supporti rinforzati	pag. 71
Fissa guaina metallici	pag. 72
Adattatore 14/17	pag. 72
Ghiere di bloccaggio ottone	pag. 73
Ghiere di bloccaggio nylon	pag. 74
Ghiere equipotenziali	pag. 74
Dadi filettato metallico	pag. 75
Dadi filettati ad incastro	pag. 75
Riduzioni ottone filetto metrico maschio - PG femmina	pag. 76
Riduzioni ottone filetto PG maschio - PG femmina	pag. 76
Riduzioni ottone filetto GAS maschio - PG femmina	pag. 77
Adattatori ottone filetto PG maschio - PG femmina	pag. 77
Adattatori ottone filetto metrico maschio - PG femmina	pag. 77
Rondella	pag. 78
Anello di tenuta	pag. 78
Tappi	pag. 79
Guarnizione IP67	pag. 80
Boccole terminali IP65	pag. 80
Cassette di derivazioni	pag. 81

Supporto modulare



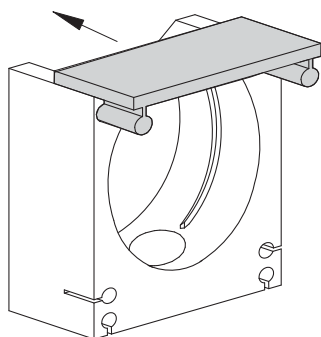
PA-H O G

PA-H O B

Codice grigio	nero	Diametro Nominale	B	H	h	L	d	Peso kg/100 pz.	Conf. pz.
PA-H O G-07	PA-H O B-07	07	20	18	12,0	20	4,2	0,40	100
PA-H O G-10	PA-H O B-10	10	20	23	15,5	20	5,5	0,47	100
PA-H O G-12	PA-H O B-12	12	22	26	17,1	20	5,5	0,56	50
PA-H O G-14	PA-H O B-14	14	28	33	21,1	20	6,5	0,80	50
PA-H O G-17	PA-H O B-17	17	28	33	21,4	20	6,5	0,77	50
PA-H O G-23	PA-H O B-23	23	35	40	24,8	20	6,5	1,16	50
PA-H O G-29	PA-H O B-29	29	43	45	26,8	20	6,5	1,12	30
PA-H O G-36	PA-H O B-36	36	54	53	30,8	20	6,5	1,50	20
PA-H O G-48	PA-H O B-48	48	68	66	37,8	20	6,5	2,00	20

Il sistema evita lo sciacciamento della guaina, senza compromettere la possibilità di rotazione sul proprio asse.

Coperchietto supporto



PA-D S G

PA-D S B

Codice grigio	nero	Diametro nominale	Conf. pz.
PA-D S G-07/10	PA-D S B-07/10	07/10	100
PA-D S G-12	PA-D S B-12	12	50
PA-D S G-14/17	PA-D S B-14/17	14/17	50
PA-D S G-23	PA-D S B-23	23	50
PA-D S G-29	PA-D S B-29	29	30
PA-D S G-36	PA-D S B-36	36	20
PA-D S G-48	PA-D S B-48	48	20

Supporto anti rotazione



PA-H O G PA-H O B

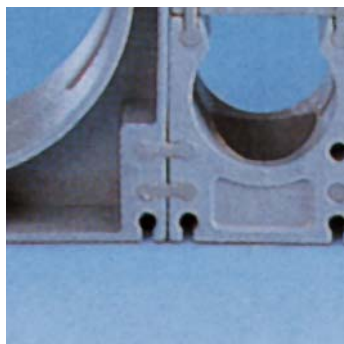
Codice		Conf.
grigio	nero	pz.
PA-H O G-17S	PA-H O B-17S	50
PA-H O G-23S	PA-H O B-23S	50
PA-H O G-29S	PA-H O B-29S	30
PA-H O G-36S	PA-H O B-36S	20
PA-H O G-48S	PA-H O B-48S	20

Questo supporto ha un perno costampato (diametro 4 mm) sulla base di appoggio che, inserito in un foro evita che il supporto ruoti sul proprio asse. La distanza tra il foro di fissaggio ed il perno è di 12,5 mm.

Codice		Conf.
grigio	nero	pz.
PA-H O G-36V	PA-H O B-36V	20
PA-H O G-48V	PA-H O B-48V	20

Questo supporto è fornito con un perno (diametro 6,5 mm) sulla base di appoggio che impedisce al supporto di ruotare sul proprio asse.

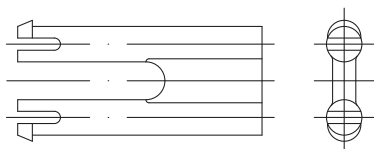
Perno di collegamento supporti



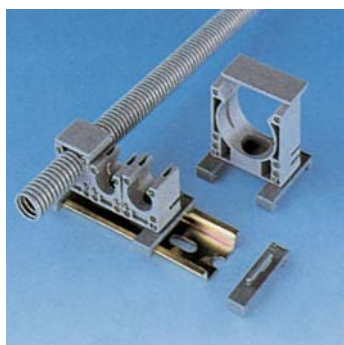
PA-V S G PA-V S B

Codice		Conf.
grigio	nero	pz.
PA-V S G	PA-V S B	100

I supporti modulari sono facilmente collegabili tra di loro mediante l'utilizzo degli appositi perni di collegamento. È anche possibile collegare supporti di differenti dimensioni.



Clips di fissaggio supporti



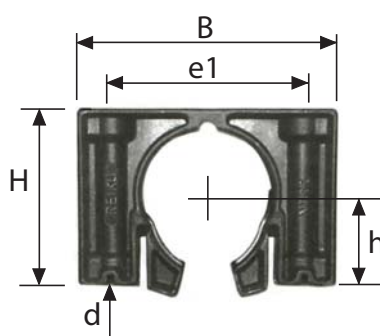
PA-C S G

PA-C S B

Codice grigio	nero	Conf. pz.
PA-C S G	PA-C S B	50

Le clips di fissaggio supporti REIKU consentono di fissare facilmente i supporti a profilati metallici standard (DIN EN 50022 - 35 x 7,5/15)

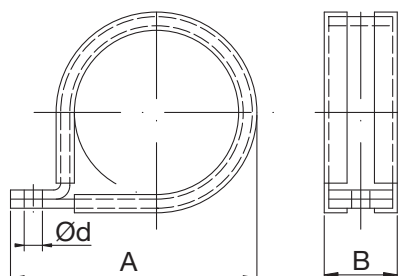
Supporti rinforzati



VP-H O B

Codice grigio	Diametro Nominale	B	H	h	e1	d	Peso kg/100 pz.	Conf. pz.
VP-H O B-12	12	44,5	31,0	18	26	6,5	0,94	50
VP-H O B-17	17	50,0	35,0	21	33	6,5	1,14	50
VP-H O B-23	23	59,0	43,4	24	40	6,5	2,65	20
VP-H O B-29	29	71,6	49,5	27	52	6,5	3,30	20
VP-H O B-36	36	88,6	61,6	31,5	66	6,5	5,53	20
VP-H O B-48	48	88,6	72,5	38	66	6,5	5,77	20

Fissa guaina metallici

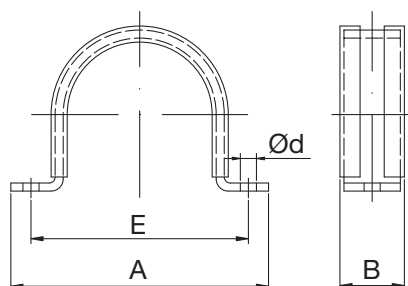


ME-S 1 B

Codice grigio	Diam. Nom.	A	B	d	Peso kg/100 pz.	Conf. pz.
ME-S 1 B-07	NW 07	25	12,5	4,2	0,35	100
ME-S 1 B-10	NW 10	27	12,5	4,2	0,40	100
ME-S 1 B-12	NW 12	30	12,5	4,2	0,48	100
ME-S 1 B-14	NW 14	34	11,0	4,2	0,52	100
ME-S 1 B-17	NW 17	40	15,5	5,5	0,95	100
ME-S 1 B-23	NW 23	48	15,5	5,5	1,20	50
ME-S 1 B-29	NW 29	60	18,0	6,2	2,20	30
ME-S 1 B-36	NW 36	74	18,0	6,3	2,70	20
ME-S 1 B-48	NW 48	86	18,5	6,2	3,20	20
ME-S 1 B-52	NW 52	90	18,0	6,3	3,60	20
ME-S 1 B-70	NW 70	100	25,0	8,5	8,40	1

Materiale: acciaio zincato con profilato in elastomero

Fissa guaina metallici



ME-S 2 B

Codice	Diam. Nom.	A	B	E	d	Peso kg/100 pz.	Conf. pz.
ME-S 2 B-52	NW 52	96	18	81	6,3	2,8	20
ME-S 2 B-70	NW 70	128	25	109	8,5	6,1	1
ME-S 2 B-95	NW 95	140	25	120	8,5	8,0	1

Materiale: acciaio zincato con profilato in elastomero

Adattatore 14/17



PA-W A B

Codice grigio	Conf. pz.
PA-W A B-14/17	50

Ghiere di bloccaggio ottone nichelato



MS-G M I filetto metrico

Codice	Filetto metrico	Conf. pz.
MS-G M I-12	12x1,5	100
MS-G M I-16	16x1,5	100
MS-G M I-20	20x1,5	100
MS-G M I-25	25x1,5	100
MS-G M I-32	32x1,5	100
MS-G M I-40	40x1,5	50
MS-G M I-50	50x1,5	50
MS-G M I-63	63x1,5	30

Materiale ottone nichelato



MS-G M M filetto PG

Codice	PG	Conf. pz.
MS-G M M-07	07	100
MS-G M M-09	09	100
MS-G M M-11	11	100
MS-G M M-13	13,5	100
MS-G M M-16	16	100
MS-G M M-21	21	100
MS-G M M-29	29	100
MS-G M M-36	36	50
MS-G M M-42	42	50
MS-G M M-48	48	50

Materiale ottone nichelato



MS-G G M filetto gas

Codice	Filetto gas	Conf. pz.
MS-G G M-01	1/4"	100
MS-G G M-02	3/8"	100
MS-G G M-03	1/2"	100
MS-G G M-04	3/4"	50
MS-G G M-05	1"	50
MS-G G M-06	1 1/4"	50
MS-G G M-07	1 1/2"	25
MS-G G M-08	2"	25

Materiale ottone nichelato

Ghiere di bloccaggio nylon



PA-G M I filetto metrico

Codice nero	Filetto metrico	Conf. pz.
PA-G M I-12	12x1,5	100
PA-G M I-16	16x1,5	100
PA-G M I-20	20x1,5	100
PA-G M I-25	25x1,5	100
PA-G M I-32	32x1,5	100
PA-G M I-40	40x1,5	50
PA-G M I-50	50x1,5	50
PA-G M I-63	63x1,5	50

Materiale poliammide rinforzato con fibra di vetro



PA-G M G PA-G G G filetto PG

Codice nero	grigio	PG	Conf. pz.
PA-G M G-07	PA-G G G-07	07	100
PA-G M G-09	PA-G G G-09	09	100
PA-G M G-11	PA-G G G-11	11	100
PA-G M G-13	PA-G G G-13	13,5	100
PA-G M G-16	PA-G G G-16	16	100
PA-G M G-21	PA-G G G-21	21	100
PA-G M G-29	PA-G G G-29	29	100
PA-G M G-36	PA-G G G-36	36	25
PA-G M G-48	PA-G G G-48	48	25

Materiale poliammide rinforzato con fibra di vetro

Ghiere equipotenziali



MS-P A M

Codice	M	Conf. pz.
MS-P A M-M16	16X1,5	50
MS-P A M-M20	20X1,5	50
MS-P A M-M25	25X1,5	50
MS-P A M-M32	32X1,5	25
MS-P A M-M40	40X1,5	25
MS-P A M-M50	50X1,5	25
MS-P A M-M63	63X1,5	25

MS-P A M

Codice	PG	Conf. pz.
MS-P A M-P09	09	50
MS-P A M-P11	11	50
MS-P A M-P16	16	50
MS-P A M-P21	21	50
MS-P A M-P29	29	50
MS-P A M-P36	36	25
MS-P A M-P48	48	25

Dadi filettati ad incastro



PA-G M G

Codice grigio	nero	Filetto PG	SW	Conf. pz.
PA-G M G-07S22	PA-G M B-07S22	PG 07	19	50
PA-G M G-11S22	PA-G M B-11S22	PG 11	27	50
PA-G M G-20S32	PA-G M B-20S32	M 20	27	50
PA-G M G-25S32	PA-G M B-25S32	M 25	36	25
PA-G M G-32S40	PA-G M B-32S40	M 32	38	25

*Questo adattatore rende possibile l'assemblaggio di raccordi con cassette di derivazione sulle quali non è possibile effettuare un foro filettato.
Spessore parete = 1-2,5 mm. Foro: 22,5 mm.*

Dadi con filetto metallico, antiabrasione



PM-G M G

Codice nero	Filetto metrico	Conf. pz.
PM-G M B-M20	20x1,5	50
PM-G M B-M25	25x1,5	50
PM-G M B-M32	32x1,5	25
PM-G M B-M40	40x1,5	25

Riduzioni ottone nichelato



Filetto metrico maschio - PG femmina

Codice	Filetto maschio	Filetto femmina	Conf. pz.
MI-1607	16x1,5	PG 07	100
MI-2009	20x1,5	PG 09	100
MI-2011	20x1,5	PG 11	100
MI-2013	20x1,5	PG 13,5	100
MI-2511	25x1,5	PG 11	100
MI-2513	25x1,5	PG 13	100
MI-2516	25x1,5	PG 16	50
MI-3216	32x1,5	PG 16	50
MI-3221	32x1,5	PG 21	50
MI-4021	40x1,5	PG 21	50
MI-4029	40x1,5	PG 29	50
MI-5036	50x1,5	PG 36	25



Filetto PG maschio - PG femmina

Codice	Filetto maschio	Filetto femmina	Conf. pz.
MS-0907	PG 9	PG 7	100
MS-1107	PG 11	PG 7	100
MS-1109	PG 11	PG 9	100
MS-1307	PG 13,5	PG 7	100
MS-1309	PG 13,5	PG 9	100
MS-1311	PG 13,5	PG 11	100
MS-1607	PG 16	PG 7	100
MS-1609	PG 16	PG 9	100
MS-1611	PG 16	PG 11	100
MS-1613	PG 16	PG 13,5	100
MS-2111	PG 21	PG 11	50
MS-2113	PG 21	PG 13,5	100
MS-2116	PG 21	PG 16	100
MS-2916	PG 29	PG 16	50
MS-2921	PG 29	PG 21	50
MS-3621	PG 36	PG 21	25
MS-3629	PG 36	PG 29	25
MS-4229	PG 42	PG 29	25
MS-4236	PG 45	PG 36	25
MS-4836	PG 48	PG 36	25
MS-4842	PG 48	PG 42	25

Riduzioni ottone nichelato



Filetto GAS maschio - PG femmina

Codice	Filetto maschio	Filetto femmina	Conf. pz.
MG-0001	1/4" GAS	PG 7	50
MG-0002	1/4" GAS	PG 9	50
MG-0003	3/8" GAS	PG 9	50
MG-0004	3/8" GAS	PG 11	50
MG-0005	1/2" GAS	PG 11	50
MG-0006	1/2" GAS	PG 13	50
MG-0007	1/2" GAS	PG 16	50
MG-0008	3/4" GAS	PG 13	50
MG-0009	3/4" GAS	PG 16	50
MG-0010	3/4" GAS	PG 21	50
MG-0011	1" GAS	PG 21	25
MG-0012	1" GAS	PG 29	25
MG-0013	1 1/4" GAS	PG 29	10
MG-0014	1 1/4" GAS	PG 36	10
MG-0015	1 1/2" GAS	PG 36	5
MG-0016	2" GAS	PG 48	10

Adattatori ottone nichelato



Filetto metrico maschio - PG femmina

Codice	Filetto maschio	Filetto femmina	Conf. pz.
MI-1209	12x1,5	PG 09	100
MI-1611	16x1,5	PG 11	100
MI-2016	20x1,5	PG 16	100
MI-2521	25x1,5	PG 21	100
MI-3229	32x1,5	PG 29	50
MI-4036	40x1,5	PG 36	50
MI-5048	50x1,5	PG 48	25
MI-6348	63x1,5	PG 48	10

Filetto PG maschio - PG femmina

Codice	Filetto maschio	Filetto femmina	Conf. pz.
MS-0709	PG 7	PG 9	100
MS-0911	PG 9	PG 11	100
MS-0913	PG 9	PG 13,5	100
MS-1113	PG 11	PG 13,5	100
MS-1116	PG 11	PG 16	100
MS-1121	PG 11	PG 21	100
MS-1316	PG 13,5	PG 16	100
MS-1321	PG 13,5	PG 21	100
MS-1621	PG 16	PG 21	50
MS-1629	PG 16	PG 29	50
MS-2129	PG 21	PG 29	50
MS-2936	PG 29	PG 36	25
MS-4248	PG 42	PG 48	25

Anello di tenuta per flangia



NI-D R B nitrile

Codice	Diametro	Conf. pz.
NI-D R B-17	NW 17	30
NI-D R B-23	NW 23	30
NI-D R B-29	NW 29	20
NI-D R B-36	NW 36	20
NI-D R B-48	NW 48	10

ZK-D R B gomma

Codice	Diametro Nominale	Conf. pz.
ZK-D R B-52	NW 52	1
ZK-D R B-70	NW 70	1
ZK-D R B-95	NW 95	1

NI-F S B nitrile

Codice	Diametro Nominale	Conf. pz.
NI-F S B-70	NW 70	1
NI-F S B-95	NW 95	1

Rondelle



AF-F S S filetto metrico

Codice	Diametro	Conf. pz.
AF-F S S-M 12	M 12	50
AF-F S S-M 16	M 16	50
AF-F S S-M 20	M 20	50
AF-F S S-M 25	M 25	50
AF-F S S-M 32	M 32	30
AF-F S S-M 40	M 40	10
AF-F S S-M 50	M 50	10
AF-F S S-M 63	M 63	10

AF-F S S filetto PG

Codice	Diametro	Conf. pz.
AF-F S S-07	PG 07	100
AF-F S S-09	PG 09	100
AF-F S S-11	PG 11	100
AF-F S S-13	PG 13,5	50
AF-F S S-16	PG 16	50
AF-F S S-21	PG 21	50
AF-F S S-29	PG 29	30
AF-F S S-36	PG 36	20
AF-F S S-42	PG 42	10
AF-F S S-48	PG 48	10

Tappi



PA-B S G filetto metrico

Codice grigio	M	Conf. pz.
PA-B S I-12	12	100
PA-B S I-16	16	100
PA-B S I-20	20	100
PA-B S I-25	25	100
PA-B S I-32	32	50
PA-B S I-40	40	25
PA-B S I-50	50	25
PA-B S I-63	63	25

Materiale: poliammide rinforzato con fibra di vetro



PA-B S G filetto PG

Codice grigio	PG	Conf. pz.
PA-B S G-07	07	100
PA-B S G-09	09	100
PA-B S G-11	11	100
PA-B S G-13	13,5	100
PA-B S G-16	16	100
PA-B S G-21	21	100
PA-B S G-29	29	50
PA-B S G-36	36	25
PA-B S G-48	48	25

Materiale: poliammide rinforzato con fibra di vetro



MS-B S I filetto metrico

Codice	Filetto metrico	Conf. pz.
MS-B S I-12	12x1,5	100
MS-B S I-16	16x1,5	100
MS-B S I-20	20x1,5	100
MS-B S I-25	25x1,5	100
MS-B S I-32	32x1,5	50
MS-B S I-40	40x1,5	25
MS-B S I-50	50x1,5	25

Materiale: ottone nichelato

Guarnizione IP67 per raccordi IP54



TP-D V W

Codice	Diametro	Conf. pz.
TP-D V W-07	NW 07	50
TP-D V W-10	NW 10	50
TP-D V W-12	NW 12	50
TP-D V W-17	NW 17	50
TP-D V W-23	NW 23	30
TP-D V W-29	NW 29	30
TP-D V W-36	NW 36	20
TP-D V W-48	NW 48	10

Aumentano il grado di protezione sulla serie dei raccordi IP54

Boccole terminali IP65 per raccordi IP54

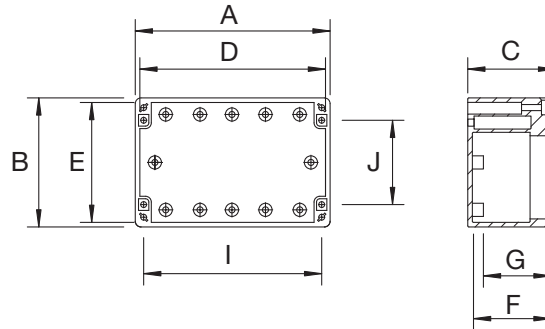


PE-D S T

Codice	Diametro	Conf. pz.
PE-D S T-10 F	NW 10	50
PE-D S T-12F	NW 12	50
PE-D S T-17F	NW 17	50
PE-D S T-17G	NW 17	50
PE-D S T-23F	NW 23	50
PE-D S T-23G	NW 23	50
PE-D S T-29G/F	NW 29	30
PE-D S T-36G/F	NW 36	20
PE-D S T-48G/F	NW 48	10

Aumentano il grado di protezione sulla serie dei raccordi IP54

Cassette di derivazione in TPE



Cassette di derivazione

Codice	A	B	C	D	E	F	G	H	I	J
TK-K V G-02	65	50	35	60	45	30	27	10	53	38
TK-K V G-03	82	80	55	76	74	50	42	15	70	50
TK-K V G-04	120	80	55	113	73	49	42	15	108	50
TK-K V G-06	120	80	85	113	73	79	72	15	108	50
TK-K V G-08	160	80	85	153	73	79	72	15	148	50
TK-K V G-11	200	120	75	193	113	68	61	15	188	89
TK-K V G-14	240	160	90	234	153	85	78	15	228	130
TK-K V G-16	240	160	120	234	153	113	106	45	228	130
TK-K V G-18	360	200	150	351	191	145	135	50	340	156

Cassetta di derivazione in TPE poliestere di colore grigio ral 7035, completa di coperchio con guarnizione integrata, grado di protezione IP66 secondo DIN 40050 - EN 60529.

Predisposizione interna per fissaggio profilati o schede, viti a serraggio rapido con molla a scomparsa.

A richiesta: coperchio trasparente e forature a disegno.

Possibilità di fornitura in materiale alluminio AL.

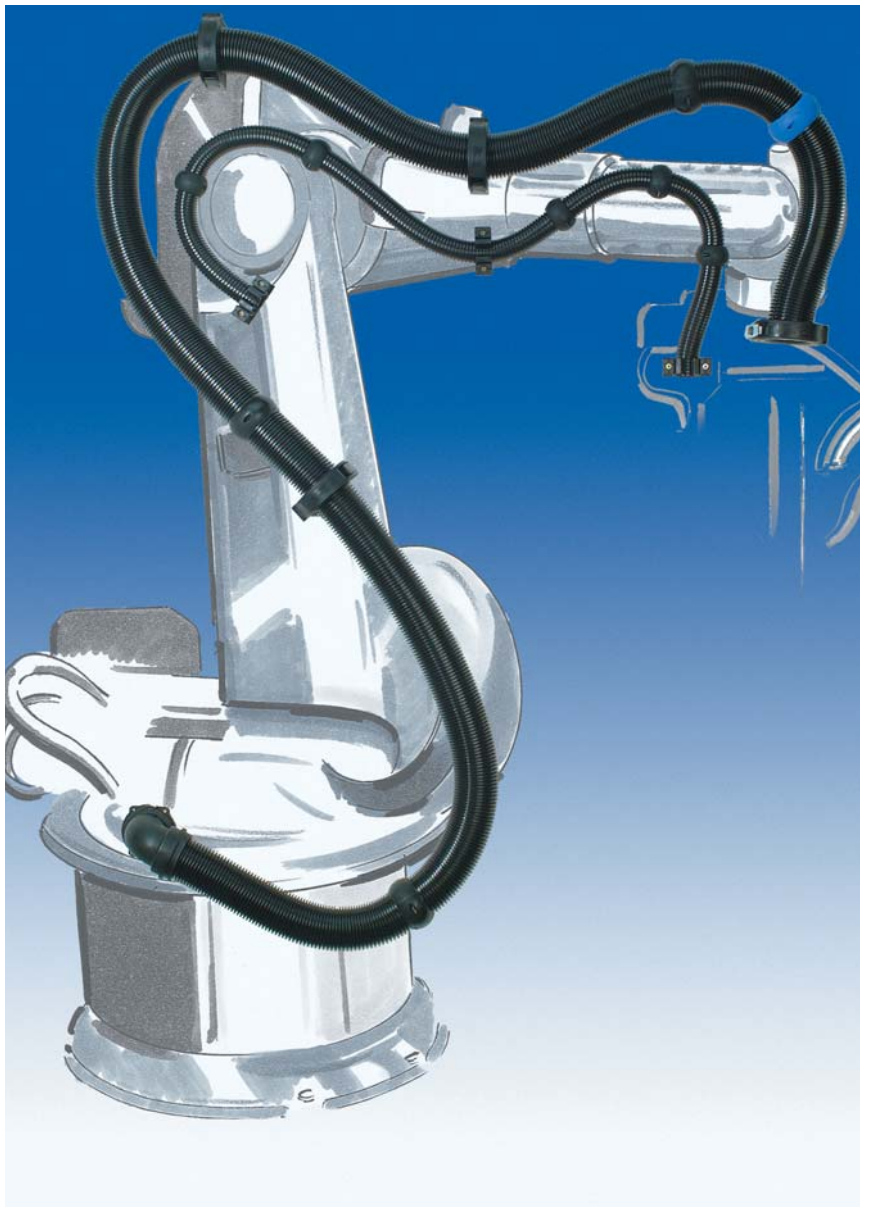
Accessori robotica

Morsetti di chiusura	pag. 84
Ganasce intermedie e finali	pag. 84
Ganasce scorrevoli	pag. 84
Ganasce	pag. 84
Anelli di protezioni	pag. 85
Gommini multiforo	pag. 85
Tappi	pag. 85
Ganasce per giunti sferici	pag. 85
Flangia girevole	pag. 86
Giunti cardanici	pag. 86
Tubo svasato per molla	pag. 86
Supporto molla	pag. 86
Ganascia finale fissacavi	pag. 86
Anelli di protezione chiusura a fascetta	pag. 87
Raccordo di giunzione	pag. 87
Raccordo snodabile	pag. 87
Trombetta	pag. 87
Supporto per molla	pag. 87
Elementi di protezione PA R G B-48 e PA R G B-48T	pag. 88
Accessori per PA R G B-48	pag. 88
Elementi di protezione PA R G B-70	pag. 89
Accessori per PA R G B-70	pag. 89
Globus	pag. 89

Robotica e automazione



**Affidabilità e lunga
durata privi di alogeni
e siliconi, resistente a
fluidi, olii, sporco**



Robotica e automazione



Morsetti di chiusura

Codice nero	Diametro nominale	Chiusura	Conf. pz.
PA S S B-29K	23-29	plastica	25
PA S S B-52M	36-52	metallo	10
PA S S B-52K	36-52	plastica	10
PA S S B-70M	70	metallo	10
PA S S B-70K	70	plastica	10
PO S S B-90M	90	metallo	10
PO S S B-90K	90	plastica	10

Disponibili con fissaggio di chiusura in metallo o in plastica vengono usati insieme con le ganasce.

Ganasce intermedie e finali

Codice nero	Diametro nominale	Conf. pz.
PA M B B-23 F/G	23	intermedia
PA M B B-29 F/G	29	intermedia
PA M B B-36 F/G	36	intermedia
PA M B B-42	42	intermedia
PA M B B-48 F/G	48	intermedia
PA M B B-52	52	intermedia
PA M B B-70	70	intermedia
PA M B B-70L	70	intermedia
PA E B B-70	70	finale

Usate insieme ai morsetti di chiusura, queste ganasce hanno un rilievo interno per aggirarsi sulle guaine.

Ganasce scorrevoli

Codice nero	Diametro nominale	Conf. pz.
PO F H B-23/29	23-29	25
PO F H B-36	36	10
PA G L B-36	36	10
PA G L B-48	48	10
PA G L B-52	52	10
PA G L B-70	70	10
PA G L B-70L	70	10
PO G T B-70	70	10

Usate insieme ai morsetti di chiusura, queste ganasce essendo prive di rilievi interni, permettono alla guaina di scorrere liberamente.

Ganasce

Codice nero	Diametro nominale	Conf. pz.
PA M B B-36 F/G	36	10
PA M B B-52	52	10
PA K M B-70	70	10
PA K M B-90	90	10

Queste ganasce permettono la connessione di una guaina con un gommino multiforo.

Robotica e automazione



PA D P B-70

Anelli di protezione

Proteggono le guaine da urti e abrasioni, ideali per riparare e giuntare vari tipi di guaine.

Codice nero	Descrizione	Colore	Conf. pz.
PA P R B-23 F/G	anello di protezione	nero	25
PA P R B-29 F/G	anello di protezione	nero	25
PA P R B-36 F	anello di protezione	nero	10
PA P R B-36 G	anello di protezione	nero	10
PA P R B-42	anello di protezione	nero	10
PA P R B-48 F/G	anello di protezione	nero	10
PA P R B-52	anello di protezione	nero	10
PA P R B-52 BL	anello di protezione	blu	10
PA D P B-52	anello di protezione girevole		10
PA G P B-52	anello di protezione scorrevole		10
PA P R B-70	anello di protezione	nero	10
PA P R B-70 BL	anello di protezione	blu	10
PA D P B-70	anello di protezione girevole		10
PA P R B-90	anello di protezione	blu	10



Gommini multiforo

Codice nero	Diametro Nominale	Conf. pz.
TK K S B-23 BLIND	23	25
TK K S B-29 BLIND	29	25
TK K S B-36 B01	36	10
TK K S B-36 BLIND	36	10
TK K S B-42 BLIND	42	10
TK K S B-52 B01...B04	52	10
TK K S B-52 BLIND	52	10
TK K S B-70 B01...B07	70	10
TK K S B-70 BLIND	70	10



Tappi

Codice nero	Diametro	Conf. pz.
TK B S B-7,5	7,5	10
TK B S B-10	10	10
TK B S B-12,5	12	10
TK B S B-14	14	10
TK B S B-15,5	15,5	10
TK B S B-19,5	19,5	10
TK B S B-22	22	10
TK B S B-28	28	10



Ganasce per giunti sferici

Codice nero	Diametro nominale	Conf. pz.
PA K G B-36	36	10
PA K G B-42	41	10
PA K G B-52	52	10
PO K G B-70	70	10

Robotica e automazione



Flangia girevole

Codice nero	Conf. pz.
PA D F B-52	10
PA D F B-70	10

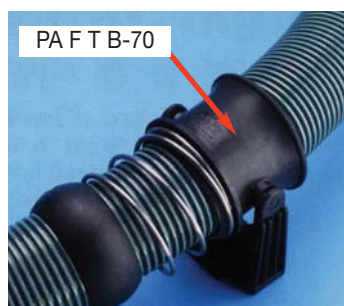
Permette di far ruotare morsetti di chiusura e forcelle girevoli.



Giunti cardanici

Codice nero	Descrizione	Conf. pz.
PA D G B-70	forcella girevole	10
PA D M B-70	ganascia per forcella girevole	10
PA T B B-70	trombetta	10

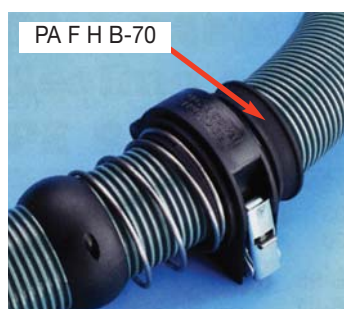
Permettono il movimento libero, in base agli assi, su guaine extratrasfessibili.



Tubo svasato per molla

Codice nero	Conf. pz.
PA F T B-70	10

Usato congiuntamente con forcelle girevoli e anelli di protezione.



Supporto molla

Codice nero	Conf. pz.
PO F H B-23/29	25
PO F H B-36	10
PA F H B-70	10

Usato congiuntamente con morsetti di chiusura e anelli di protezione.



Ganascia finale fissacavi

Codice nero	Diametro nominale	Conf. pz.
PA K K B-70	70	10

Robotica e automazione



Anelli di protezione chiusura a fascetta

Codice nero	Conf. pz.
PA P K B-29 F/G	25
PA P K B-36 F/G	25
PA P K B-42 F/G	25



Raccordo di giunzione

Codice nero	Diametro nominale	Conf. pz.
PA V G B-70	70	10



Raccordo snodabile

Codice nero	Diametro nominale	Conf. pz.
PA K T B-70	70	10



Trombetta

Codice nero	Diametro nominale	Conf. pz.
PO G T B-70	70	10



Supporto per molla

Codice nero	Diametro nominale	Conf. pz.
PA F K B-70	70	10

Robotica e automazione



Elementi di protezione

Massima resistenza alla compressione, flessibilità costante, indeformabile

Codice	Diametro nominale	
PA R G B-48	48	
PA R G B-48T	48	apribile

Dati tecnici:

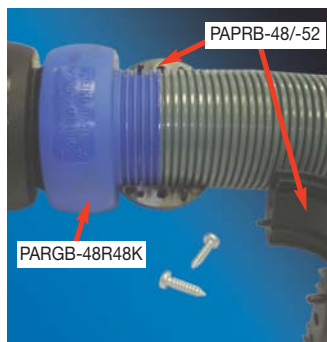
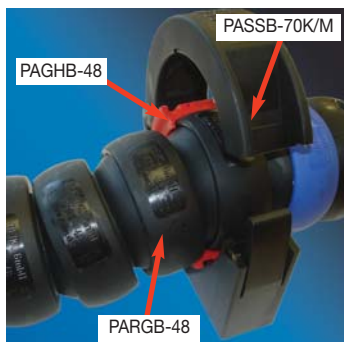
D.N.48

Raggio minimo di curvatura:	109 mm
Diametro interno minimo	48 mm
Diametro esterno massimo	77 mm
Numero di elementi contenuti in 1 metro	26



Accessori per PA R G B-48

Codice nominale	Diametro guaina	Descrizione
PA R G B-48L48K	48	raccordo guaina SX
PA R G B-48L52K	52	raccordo guaina SX
PA R G B-48R48K	48	raccordo guaina DX
PA R G B-48R52K	52	raccordo guaina DX
PA G H B-48	48	ganascia adattatore per morsetto



PA R G B - 48 x yyy*		Lato destro		
x = Giunzione finale yyy = Numero di elementi		PARGB-48R52K	PARGB-48R48K	Senza raccordo di giunzione
Lato sinistro	PARGB-48L52K	A	B	C
	PARGB-48L48K	D	E	F
	Senza raccordo di giunzione	G	H	I

Esempio di codice: PARGB48A050

Elementi di protezione NW 48 assemblati. Composti da 50 elementi di protezione e 2 raccordi di giunzione (parte sinistra PARGB-48L52K e parte destra PARGB-48R52K).

Robotica e automazione



Elementi di protezione

Massima resistenza alla compressione, flessibilità costante, indeformabile

Codice	Diametro nominale
PA R G B-76	76

Dati tecnici:

Raggio minimo di curvatura:	D.N.76 200 mm
Diametro interno minimo	76 mm
Diametro esterno massimo	120 mm
Numero di elementi contenuti in 1 metro	16



Accessori per PA R G B-76

Codice nominale	Diametro guaina	Descrizione
PA R G B-76L70	70	raccordo guaina SX
PA R G B-76L90	90	raccordo guaina SX
PA R G B-76R70	70	raccordo guaina DX
PA R G B-76R90	52	raccordo guaina DX

PA R G B - 76 x yyy* x = Giunzione finale yyy = Numero di elementi		Lato destro		
		PARGB-76R90	PARGB-76R70	Senza raccordo di giunzione
Lato sinistro	PARGB-76L90	A	B	C
	PARGB-76L70	D	E	F
	Senza raccordo di giunzione	G	H	I

Esempio di codice: PARGB76A030

Elementi di protezione NW 76 assemblati. Composti da 30 elementi di protezione e 2 raccordi di giunzione (parte sinistra PARGB-76L90 e parte destra PARGB-76R90).



Globus

Codice nero	Diametro nominale	Conf. pz.
PA G G B-70	70	1

Guaine apribili

Protezione tipo BEKUM	pag. 91
Protezione tipo BENYL	pag. 92
Protezione tipo BONAL	pag. 93
Protezione tipo B2X e B4X	pag. 94
Tabella diametri nominali	pag. 95
Tabella di scelta	pag. 95
Chiusure rapide	pag. 96
Istruzioni di utilizzo	pag. 98



Guaine apribili Protezione tipo **BEKUM**



E' una protezione molto elastica dall'impiego universale per il raggruppamento ed il rivestimento di cavi delicati, conduttori.

Materiale: PVC conforme alle norme
DIN 40621

Test: MIL-I-631 D
German Army: BWB 59 75 12 1543887
Deutsche Telekom: FTZ 736551

Autoestinguenza: conforme alle norme
MVSS-302
DIN EN ISO 6941
DIN 4102/B

Resistente: alla maggior parte degli acidi, olii e soluzioni
alcaline

Spessore: 0,5 mm

Densità conforme alle norme DIN 53479: 1.26 g/cm³

Durezza conforme alle norme DIN 53505: 85 shore A a 23°C

Carico di rottura conforme alle norme DIN 53455:
- longitudinale 2050 N/cm²
- trasversale 1900 N/cm²

Variazioni di misura nel caso di immagazzinaggio a 60°C
di temperatura conforme alle norme DIN 53377:
- longitudinale -1,5%
- trasversale + 0,8 %

Prova di laminazione a freddo alla temperatura di -35°C conforme
alle norme DIN 53361:

Resistenza alla perforazione conforme alle norme DIN 53481:
33 KV/mm

Resistenza specifica conforme alle norme DIN 53482:
0,6 x 10¹² Ohm/cm

Guaine apribili Protezione tipo BENYL



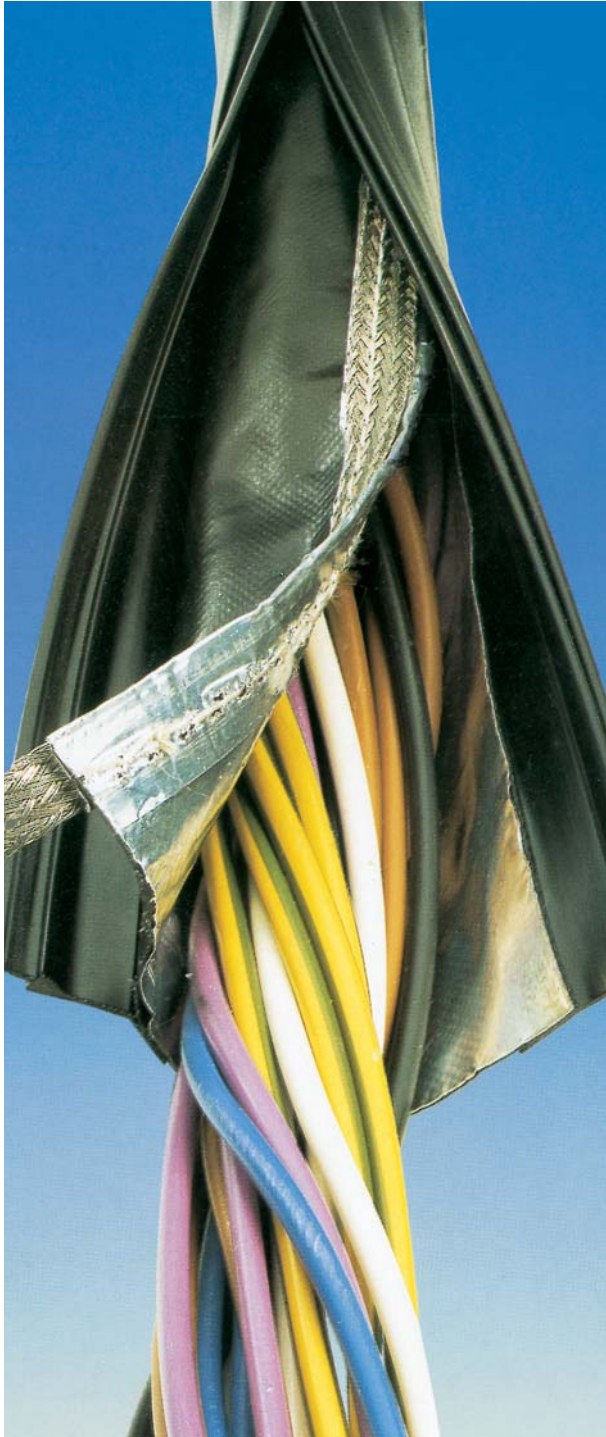
Il tipo BENYL è fatto di un tessuto di nylon impregnato, resistente, e si usa per proteggere e raggruppare cavi, conduttori in condizioni ambientali aggressive.

Materiale: Tessuto di nylon stratificato da ambedue le parti con vinile conforme alle norme:
- MIL-I-631 D
- MIL-C-20696, tipo I - II - III

Il materiale è difficilmente infiammabile e resiste alla maggior parte degli acidi, olii e soluzioni alcaline.

Spessore :	0,6 mm
Dilatazione:	circa 1%
Resistenza allo strappo:	3500 N/cm ²
Resistenza elettrica specifica:	10 ¹³ Ohm/cm a 20°C
Caratteristica dielettrica:	13 KV/mm

Guaine apribili Protezione tipo BONAL



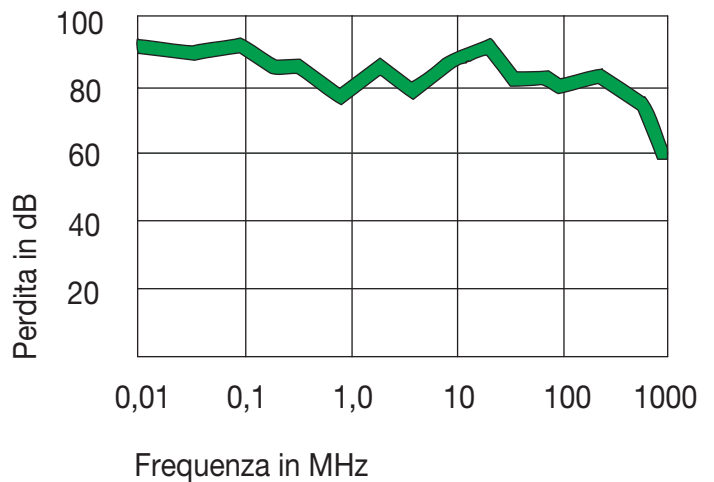
Il tipo BONAL è costituito da tessuto di nylon impregnato ad alta resistenza, con lamina di schermatura HF in alluminio.

Una treccia di rame stagnato è connessa e sovrapposta allo stato interno della guaina, garantendo connessioni a massa a bassa resistenza in applicazioni di saldatura e crimpatura.

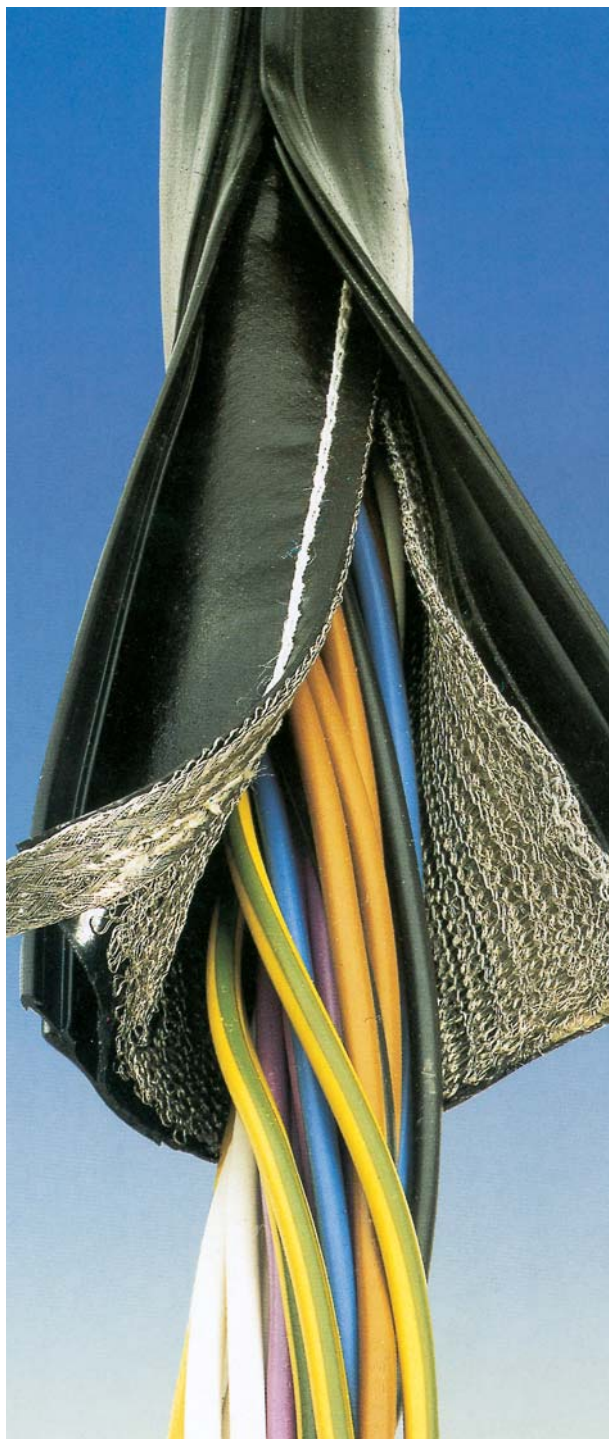
Dopo la chiusura, la copertura della schermatura raggiunge i 360°, grazie al lembo interno di sovrapposizione.

Spessore: 0,5 mm
Autoestinguente

Caratteristiche delle schermature



Guaine apribili Protezione tipo B2X e B4X

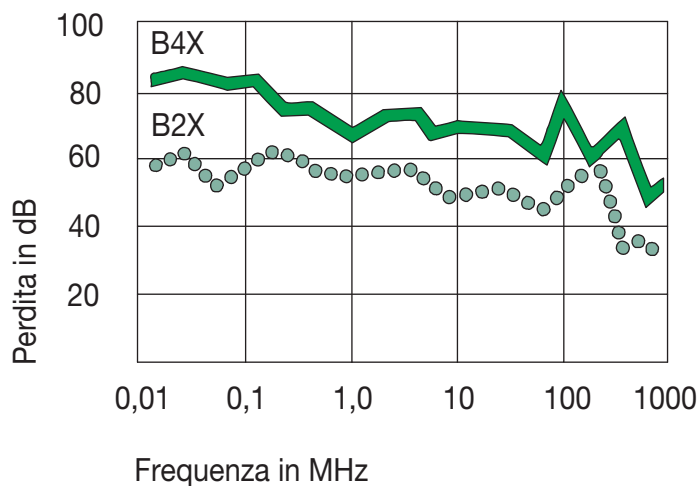


I tipi B2X e B4X dispongono dello stesso materiale portante a scelta: di PVC flessibile (BEKUM) o di tessuto di nylon resistente allo strappo e impregnato (BENYL).

La schermatura HF si ottiene mediante una stretta maglia di fine filo metallico di rame stagnato a 2 (B2X) o a 4 (B4X) strati. Una treccia di massa di rame stagnato in contatto con la schermatura interna stabilisce un collegamento a massa a bassa resistenza della schermatura stessa.

Dopo la chiusura la copertura della schermatura raggiunge i 360° grazie al lembo interno di sovrapposizione.

Caratteristiche delle schermature



Guaine apribili

I sistemi di protezione REIKU possono essere forniti in vari diametri da 9 mm a 120 mm in funzione del tipo. I nostri sistemi di protezione sono forniti in nastri piatti, avvolti in alcuni casi su particolari bobine a perdere, con lunghezze da 50 m (+/- 2 m).

Sono tuttavia possibili forniture con quantità diverse dallo standard.

Temperatura di utilizzo: -20°C +85°C

Tabella diametri nominali e relativi pesi netti

Diametro Nominale	BEKUM kg/100 m	BENYL kg/100 m	BONAL kg/100 m	B2X-BEKUM kg/100 m	B4X-BEKUM kg/100 m	B2X-BENYL kg/100 m	B4X-BENYL kg/100 m
9	6,0	6,4	-	-	-	-	-
12	6,5	7,0	9,2	9,8	12,0	10,3	12,5
14	7,0	7,5	9,8	10,3	12,8	10,8	13,3
16	7,5	8,2	10,5	11,0	13,6	11,7	14,3
20	8,0	9,0	11,2	12,0	14,6	13,0	15,5
25	9,0	10,0	12,6	13,5	16,5	14,5	17,5
30	10,0	11,0	14,0	15,0	18,5	16,0	19,5
35	11,0	12,2	15,5	16,5	20,0	17,5	21,0
40	12,0	13,0	17,0	18,0	21,5	19,0	22,5
45	13,0	14,0	18,0	19,5	23,5	20,5	24,5
50	14,0	15,5	19,5	21,0	16,0	22,5	27,5
60	16,0	17,5	22,5	24,0	29,0	25,5	30,5
70	18,0	19,5	25,0	27,0	33,0	28,5	34,5
80	20,0	22,0	28,0	30,0	36,0	32,0	38,5
90	22,0	24,0	31,0	33,0	40,0	35,0	42,0
100	24,0	26,0	33,5	36,0	43,5	38,0	45,5
110	26,0	28,5	36,5	39,0	47,5	41,5	50,0
120	28,0	30,5	39,0	42,0	51,5	44,5	54,0

Tabella di scelta

Tipo	Codice	Materia prima	Effetti applicativi	Colore RAL	Spessore mm	Autoestinguenza	Approvazione
BEKUM BEKUM	SKB* SKG*	PVC alta qualità	protezione meccanica	~ 9005 nero ~ 7001 grigio	0,5	SI	DIN 40621 FTZ 736551 BWB 5975121543887
BENYL	ZNB*	nylon stratificato da vinile ambo i lati	protezione meccanica	~ 9005 nero	0,6	brucia con difficoltà	
BONAL	ANB*	nylon rivestimento in alluminio (foil)	schermatura F	~ 9005 nero	0,5	SI	
B2X-BEKUM	2KB* 2KG*	2 strati di rame intrecciati con protezione BEKUM	schermatura HF	~ 9005 nero ~ 7001 grigio	2,0	SI	vedi BEKUM
B4X-BEKUM	4KB* 4KG*	4 strati di rame intrecciati con protezione BKUM	schermatura HF	~ 9005 nero ~ 7001 grigio	3,5	SI	vedi BEKUM
B2X-BENYL	2NB*	2 strati di rame intrecciati con protezione BENYL	schermatura HF	~ 9005 nero	2,0	brucia con difficoltà	
B4X-BENYL	4NB*	4 strati di rame intrecciati con protezione BENYL	schermatura HF	~ 9005 nero	3,5	brucia con difficoltà	

* Completare il codice con il tipo di chiusura desiderato: Z, R, M, G. Aggiungere anche il diametro della protezione. Es.: SKBM-12

Chiusure rapide

I sistemi di protezione REIKU sono impiegati in tutti i campi per raggruppare cavi elettrici e per proteggere i conduttori da influssi e disturbi esterni.

I materiali - pregiato PVC autoestinguente o tessuti di nylon rivestiti di vinile - soddisfano le elevate esigenze dell'industria e degli enti pubblici come la NATO, le forze armate e le telecomunicazioni.

Codice di fornitura NATO: CO 290

Numero di collaudo dell'esercito tedesco: BWB 5975 12 154 3887

Numero di collaudo delle poste tedesche: FTZ 736 551

I nostri sistemi di protezione REIKU possono essere montati su fasci di cavi già confezionati, la protezione si avvolge intorno al fascio e si chiude mediante la chiusura rapida, semplicemente come una chiusura lampo.

Le 4 varianti di chiusura possono essere combinate con tutti i 7 tipi di protezione del nostro programma.

Il sistema di chiusura lampo tiene con sicurezza e garantisce in questo modo la funzione desiderata di protezione e raggruppamento del fascio di cavi.

Il nostro sistema di protezione, prodotto in serie, è fornito di un lembo interno di sovrapposizione della chiusura.

In questo modo si proteggono le chiusure dalla pressione del fascio di cavi e, in tutte le versioni schermate, si stabilisce il contatto su tutta la lunghezza del rivestimento.

Rivestimenti senza sovrapposizioni sono fornibili solo a richiesta del cliente.

Chiusura Z



E' la nostra chiusura standard.
Veloce e razionale, da chiudere con una leggera pinza a mano.

Codice utensile: Z-ZANGE

Chiusura R



Questa leggera chiusura a pressione si utilizza specialmente per cavi piattine. Si chiude con la pressione delle dita o con il corsoio R.

Codice utensile o corsoio: R-GLIDE

Chiusura M



Nel caso di grandi raggruppamenti di cavi o di installazione a pavimento Vi consigliamo la nostra chiusura M.

Questa chiusura a pressione pesante, si chiude con il corsoio più grande M o mediante la pressione delle dita.

Codice utensile o corsoio: M-GLIDE

Chiusura G



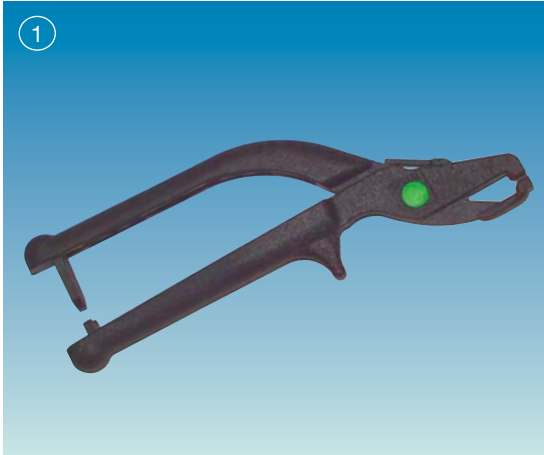
Grazie all'aggraffamento welcro, questa chiusura è particolarmente pratica quando si ha poco spazio disponibile e per usi particolari.

Adesivo RSQ

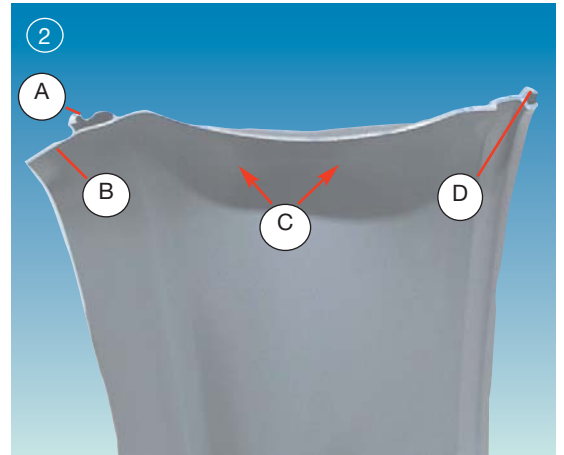


Le chiusure Z, R e M sono di PVC, la chiusura welcro (chiusura G) è fatta di poliammide. Le chiusure di PVC possono essere saldate definitivamente con il nostro adesivo RSQ. Dopo un'essiccazione di circa 12 ore non si possono più riaprire. Confezioni da 50 cl e 100 cl di adesivo.

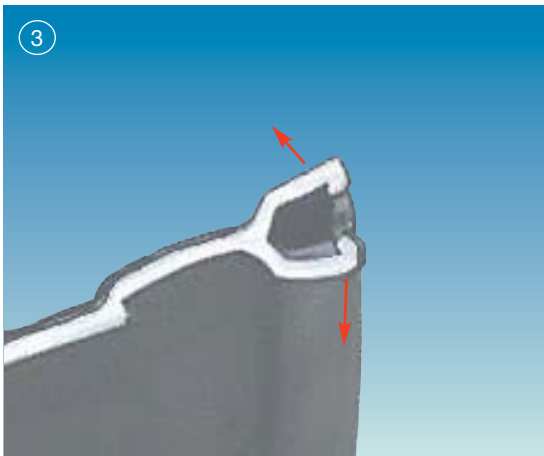
Istruzioni di utilizzo



Tenere la pinza nella mano destra



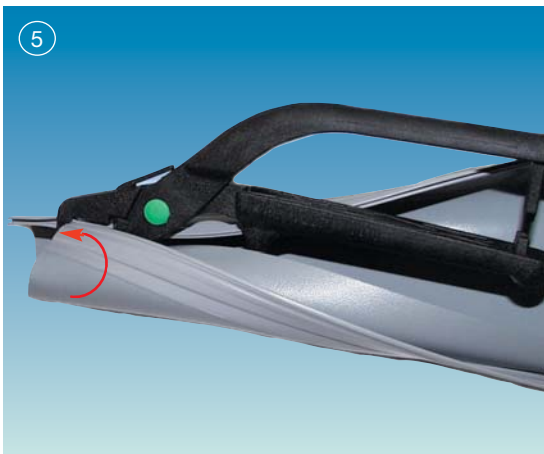
Avvolgere la protezione intorno ai cavi e verificare che il lembo sia sulla parte di sinistra



Aprire il profilo ad U



Tenere la pinza senza stringere lasciando 20 mm dalla testa del profilo ad U



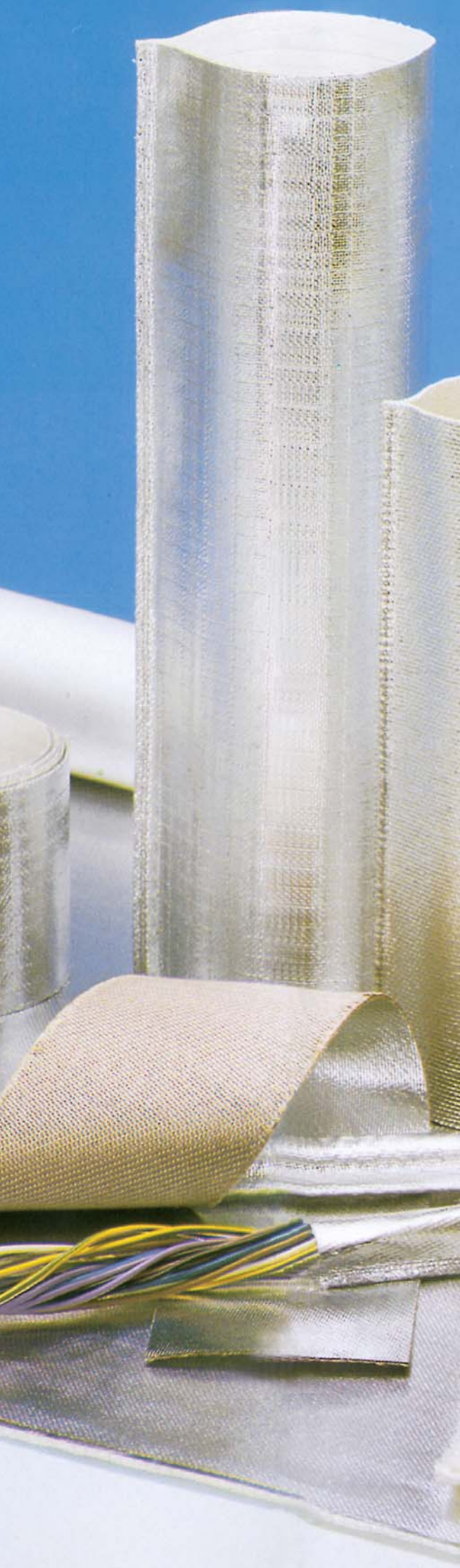
Inserire il lembo a freccia nel profilo ad U e nelle ganasce della pinza



Tirare la pinza su tutta la lunghezza della guaina

Guaine per protezione termica

Protezione termica	pag. 100
Serie GLASO	pag. 101
Tessuto tipo GLASO.A	pag. 101
Nastri tipo GLASO.A	pag. 101
Tubi flessibili tipo GLASO.A	pag. 102
Serie GLASIL	pag. 103
Tessuto tipo GLASIL.A	pag. 103
Nastri tipo GLASIL.A	pag. 103
Tubi flessibili tipo GLASIL.A	pag. 104
Serie KEVLAR	pag. 105
Tessuto tipo KEVLAR	pag. 105
Nastri tipo KEVLAR	pag. 105
Tubi tipo KEVLAR	pag. 106



Guaina per protezione termica

Conduttori ed elementi costruttivi sensibili al calore ed al surriscaldamento devono essere protetti con sicurezza dalle radiazioni termiche, per poter mantenere immutato o permettere il funzionamento di macchine, impianti, elementi costruttivi e attrezzi.

I materiali GL di protezione termica della REIKU sono disponibili in due serie:

GLASO protezione termica fino a + 350°C

GLASIL protezione termica fino a + 650°C

KEVLAR protezione termica fino a + 800°C

Il nostro programma di protezione termica si adatta alle varie necessità d'impiego. Le serie da costruzione GLASO, GLASIL e KEVLAR possono essere fornite in diverse forme e misure:

- come tessuto
- come nastro
- come tubo flessibile
- di lunghezza illimitata
- tagliate nelle misure desiderate
- trasformate in pezzi sagomati secondo le disposizioni del cliente

Il materiale di cucitura di tutti i prodotti lavorati consiste in filamenti metallici inossidabili REIKU.

La nostra chiusura G (chiusura velcro) di poliammide Vi offre la possibilità di montare anche dopo l'installazione i materiali di protezione termica GL della REIKU.

Questa variante comunque dovrebbe riservare in genere solamente ad impieghi provvisori.

L'ampia gamma di utilizzazione dei nostri materiali di protezione termica, non può essere naturalmente presentata in questa sede al completo.

Vi diamo solo degli esempi del successo e della facilità d'uso dei nostri prodotti:

- nell'industria automobilistica
- nelle vetrerie
- nelle ferriere
- nelle acciaierie
- nei reattori
- nell'aeronautica e nell'astronautica
- nelle petrolchimica
- negli istituti di ricerca
- in molti altri settori dell'industria ed impieghi non menzionati



Serie GLASO

protezione termica fino a + 350° C

GLASO.A è fatto di un tessuto di vetro compatto ma elastico.

Lo strato d'alluminio molto omogeneo, che copre la superficie esterna riflette le radiazioni termiche fino al 90%

GLASO.A può perciò sopportare una radiazione termica fino a + 350°C e è resistente ad olii e combustibili.

La parte interna del nostro tessuto GLASO.A è sigillata in modo da impedire qualsiasi assorbimento d'acqua.

Dati tecnici:

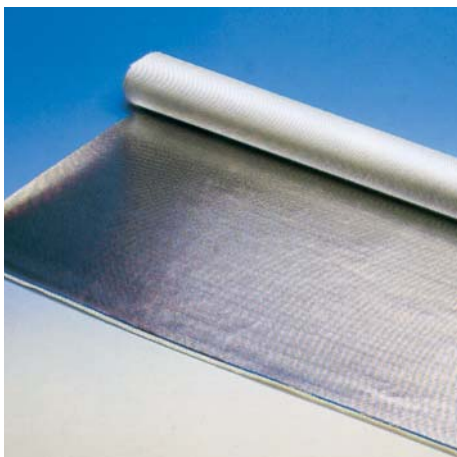
Peso:	2,55 g/cm ³
Resistenza allo strappo:	5000 N/50 mm
Punto di fusione:	~ 850°C
Infiammabilità:	non infiammabile (conforme alle norme DIN 4102)

I VOSTRI VANTAGGI D'USO

Offriamo il GLASO.A in forma di tessuto ad ampia superficie con 2 diversi spessori, in forma di nastro in 6 diverse larghezze e in forma di tubo flessibile con 21 diametri diversi fino a diametro 300 mm.

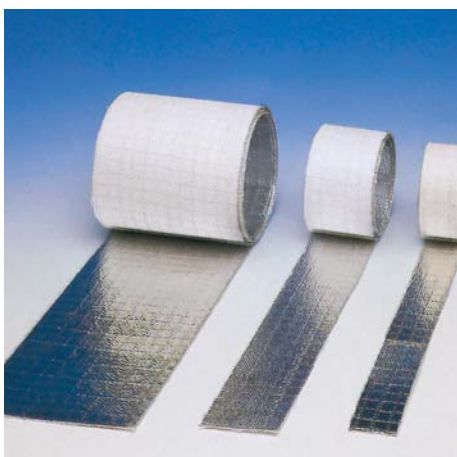
Oltre a queste misure standardizzate possono essere forniti nastri e tubi flessibili di GLASO.A di diverse larghezze e diametri a richiesta.

Il tessuto può essere tagliato con le forbici.



Tessuto tipo GLASO.A

Codice	Spessore mm	Larghezza mm	Peso kg/m ²
GA08F	0,8	1000	0,85
GA12F	1,2	1000	1,20

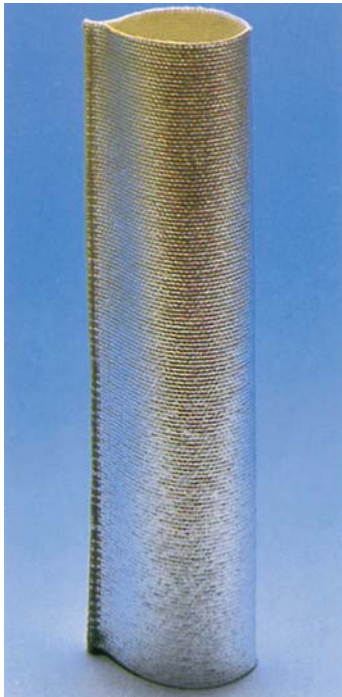


Nastri tipo GLASO.A

Larghezze mm	Codice	
	spessore (0,8 mm)	spessore (1,2 mm)
25	GA08 T 025	GA12 T 025
50	GA08 T 050	GA12 T 050
75	GA08 T 075	GA12 T 075
100	GA08 T 100	GA12 T 100
200	GA08 T 200	GA12 T 200
300	GA08 T 300	GA12 T 300

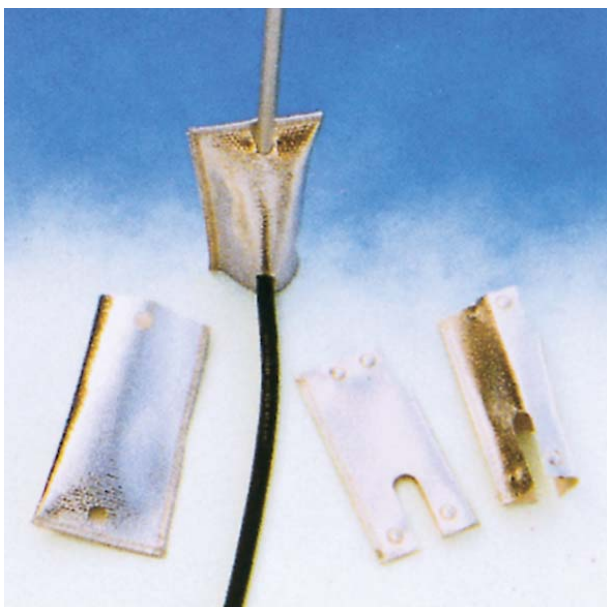
Altre larghezze e lunghezze a richiesta

Tubi flessibili tipo GLASO.A



Diametri mm	Codice	
	spessore (0,8 mm)	spessore (1,2 mm)
12	GA08 S 012	GA12 S 012
14	GA08 S 014	GA12 S 014
16	GA08 S 016	GA12 S 016
20	GA08 S 020	GA12 S 020
25	GA08 S 025	GA12 S 025
30	GA08 S 030	GA12 S 030
35	GA08 S 035	GA12 S 035
40	GA08 S 040	GA12 S 040
45	GA08 S 045	GA12 S 045
50	GA08 S 050	GA12 S 050
60	GA08 S 060	GA12 S 060
70	GA08 S 070	GA12 S 070
80	GA08 S 080	GA12 S 080
90	GA08 S 090	GA12 S 090
100	GA08 S 100	GA12 S 100
110	GA08 S 110	GA12 S 110
120	GA08 S 120	GA12 S 120
150	GA08 S 150	GA12 S 150
200	GA08 S 200	GA12 S 200
250	GA08 S 250	GA12 S 250
300	GA08 S 300	GA12 S 300

Altri diametri a richiesta



Serie GLASIL

protezione termica fino a + 650° C

GLASIL.A è fatto di un tessuto elastico al silicio (SiO₂ amorfo), con uno strato di alluminio su una superficie.

SENZA AMIANTO !

Questo tessuto al silicio è resistente agli olii, ai carburanti, agli acidi, etc. ed è adatto perciò, quasi senza limitazioni, all'uso industriale per protezioni termiche fino a + 650°C.

Dati tecnici:

Resistenza allo strappo: 700 N/50 mm

Punto di fusione: ~ 1700° C

Infiammabilità: non infiammabile (conforme alle norme DIN 4102)

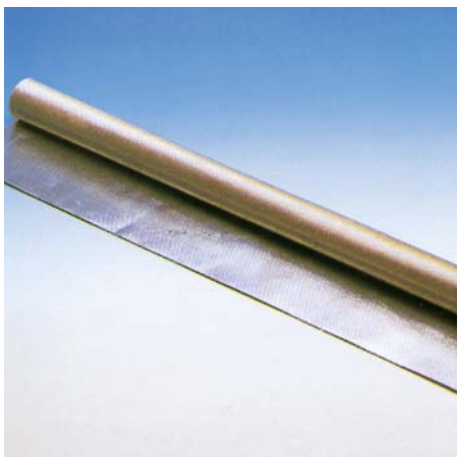
Ritiro a 600° C: 2%

I VOSTRI VANTAGGI D'USO

GLASIL.A, come il GLASO.A viene fornito sotto forma di tessuto con 2 diversi spessori, sotto forma di nastro in 6 diverse larghezze e sotto forma di tubo flessibile con 21 diametri diversi fino a diametro 280 mm.

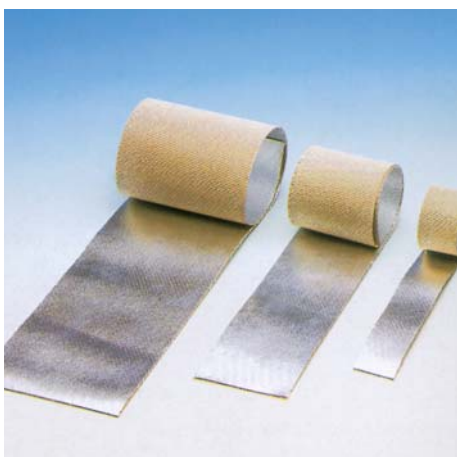
Oltre a queste misure standardizzate possono essere forniti nastri e tubi flessibili di GLASIL.A di diverse larghezze e diametri a richiesta.

Il tessuto può essere tagliato con le forbici



Tessuto tipo GLASIL.A

Codice	Spessore mm	Larghezza mm	Peso kg/m ²
GI10F	1,0	930	0,70
GI18F	1,8	930	1,35

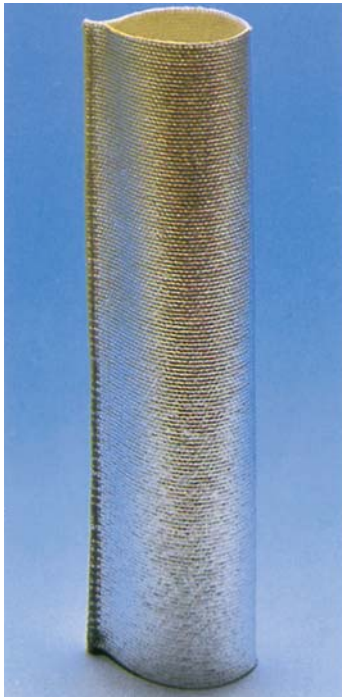


Nastri tipo GLASIL.A

Larghezze mm	Codice	
	spessore (1,0 mm)	spessore (1,8 mm)
25	GI10 T 025	GI18 T 025
50	GI10 T 050	GI18 T 050
75	GI10 T 075	GI18 T 075
100	GI10 T 100	GI18 T 100
200	GI10 T 200	GI18 T 200
300	GI10 T 300	GI18 T 300

Altre larghezze e lunghezze a richiesta

Tubi flessibili tipo GLASIL.A



Diametri mm	Codice	
	spessore (1,0 mm)	spessore (1,8 mm)
12	GI10 S 012	GI18 S 012
14	GI10 S 014	GI18 S 014
16	GI10 S 016	GI18 S 016
20	GI10 S 020	GI18 S 020
25	GI10 S 025	GI18 S 025
30	GI10 S 030	GI18 S 030
35	GI10 S 035	GI18 S 035
40	GI10 S 040	GI18 S 040
45	GI10 S 045	GI18 S 045
50	GI10 S 050	GI18 S 050
60	GI10 S 060	GI18 S 060
70	GI10 S 070	GI18 S 070
80	GI10 S 080	GI18 S 080
90	GI10 S 090	GI18 S 090
100	GI10 S 100	GI18 S 100
110	GI10 S 110	GI18 S 110
120	GI10 S 120	GI18 S 120
150	GI10 S 150	GI18 S 150
200	GI10 S 200	GI18 S 200
250	GI10 S 250	GI18 S 250
280	GI10 S 280	GI18 S 280

Altri diametri a richiesta



Serie KEVLAR

protezione termica fino a + 800° C

Il tessuto Kevlar è costituito da un lato da uno strato in Aramide/Kevlar, mentre dall'altro lato è presente uno strato di alluminio in rilievo, che copre la superficie esterna e riflette le radiazioni termiche fino al 95%.

Il tessuto Kevlar può essere tagliato con facilità e offre buona resistenza a oli, grassi, acidi, basi e solventi a bassa concentrazione. La sezione riflettente resiste bene anche ai raggi UV.

Temperatura d'esercizio: fino a +800°C

Dati tecnici:

Spessore: 0,35 mm
 Peso specifico: 1,44 / 1,45 g/cm³
 Resistenza allo strappo: 2500 N/50 mm
 Punto di fusione: ~ 450° C (temperatura di contatto sul lato di tessuto Kevlar)
 Infiammabilità: non infiammabile (fino a DIN 4102B1)

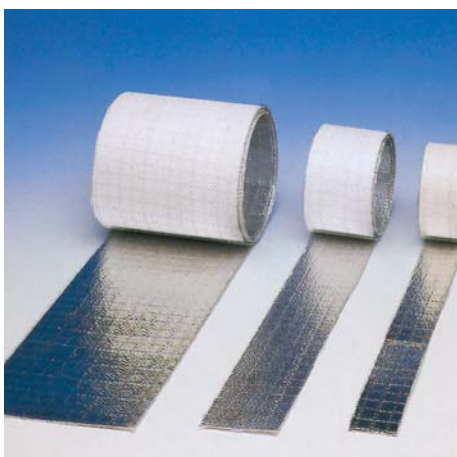
I VOSTRI VANTAGGI D'USO

Il tessuto Kevlar viene fornito sotto forma di tessuto, sotto forma di nastri in 6 differenti larghezze, sotto forma di tubi in 21 diametri standard (max 280 mm) con chiusure in velcro e/o borchie a pressione.
 Disponibili su richiesta altre forme e/o misure



Tessuto tipo KEVLAR

Codice	Spessore mm	Larghezza mm	Peso kg/m ²
KA04F	0,35	950	0,20



Nastri tipo KEVLAR

Larghezza mm	Codice
25	KA04 T 025
50	KA04 T 050
75	KA04 T 075
100	KA04 T 100
200	KA04 T 200
300	KA04 T 300

Altre larghezze e lunghezze a richiesta

Serie KEVLAR

protezione termica fino a + 800° C



Tubi tipo KEVLAR

Codice	Diametro mm
KA04 S 012	12
KA04 S 014	14
KA04 S 016	16
KA04 S 020	20
KA04 S 025	25
KA04 S 030	30
KA04 S 035	35
KA04 S 040	40
KA04 S 045	45
KA04 S 050	50
KA04 S 060	60
KA04 S 070	70
KA04 S 080	80
KA04 S 090	90
KA04 S 100	100
KA04 S 110	110
KA04 S 120	120
KA04 S 150	150
KA04 S 200	200
KA04 S 250	250
KA04 S 280	280



Dati tecnici

Tabella indici di protezione

IP: Grado di protezione degli involucri			
1a cifra	Protezione contro i corpi solidi	2 cifra	Protezione contro i corpi liquidi
0	Nessuna protezione	0	Nessuna protezione
1	Protezione da oggetti solidi maggiori di 50 mm	1	Protezione da gocce d'acqua
2	Protezione da oggetti solidi maggiori di 12 mm	2	Protezione da gocce d'acqua deviate fino a 15°
3	Protezione da oggetti solidi maggiori di 2,5 mm	3	Protezione da gocce d'acqua deviate fino a 60°
4	Protezione da oggetti solidi maggiori di 1,0 mm	4	Protezione da spruzzi d'acqua da qualsiasi direzione
5	Protezione contro la penetrazione della polvere ammessa una quantità non dannosa per l'apparecchiatura	5	Protezione da getti d'acqua da qualsiasi direzione
6	Protezione totale contro la penetrazione della polvere	6	Protezione da violenti getti d'acqua
		7	Protezione contro l'immersione
		8	Protezione contro l'immersione continua

Tabella filettature

Filetto GAS UNI ISO 228 cilindrico

Dimensioni normali

GAS	Ø est. mm	Ø int. mm	passo. mm
1/8"	9,72	8,56	0,907
1/4"	13,15	11,44	1,337
3/8"	16,66	14,95	1,337
1/2"	20,95	18,63	1,814
3/4"	26,44	21,44	1,814
1"	33,24	30,29	2,309
1 1/4"	41,91	38,95	2,309
1 1/2"	47,80	44,84	2,309
2"	56,61	56,65	2,309
2 1/2"	75,18	72,22	2,309
3"	87,88	84,92	2,309
4"	113,03	110,07	2,309

Filetto PG DIN 40430

Dimensioni normali

PG	Ø est. mm	Ø int. mm	passo. mm
7	12,50	11,28	1,270
9	15,20	13,86	1,410
11	18,60	17,26	1,410
13,5	20,40	19,06	1,410
16	22,50	21,16	1,410
21	28,30	26,78	1,588
29	37,00	35,48	1,588
36	47,00	45,48	1,588
42	54,00	52,48	1,588
48	59,30	57,78	1,588

Filetto ISO R/68

Dimensioni normali

ISO METRICO	Ø est. mm	Ø int. mm	passo. mm
M 16x1,5	15,968	14,127	1,5
M 20x1,5	19,968	18,127	1,5
M 25x1,5	24,968	23,127	1,5
M 32x1,5	31,968	30,127	1,5
M 40x1,5	39,968	38,127	1,5
M 50x1,5	49,968	48,127	1,5
M 63x1,5	62,968	61,127	1,5

Concessionari

Emilia Romagna (escluso Piacenza e provincia)

Stendalto S.r.l.
Via Provinciale est, 16
40053 Bazzano (BO)
Tel.: 051/83.40.70
Fax: 051/83.40.51
stendalto@stendalto.com

Toscana, Umbria e La Spezia

CAR S.r.l.
Via di Pescinale, 92
50041 Calenzano (FI)
Tel.: 055/88.25.035
Fax: 055/88.74.855
car@car.fi.it

Marche, Abruzzo e Molise

C.R.A. Ancona S.r.l.
Strada Prov.le 76, Km. 71
60037 Monte S.Vito (AN)
Tel.: 071/74.51.814
Fax: 071/74.96.041
ancona@craitaly.com

Brescia e Provincia

Fluidmec S.p.A.
Via L. Gussalli, 4
25131 Brescia
Tel.: 030/35.82.000
Fax: 030/35.81.279

Puglia

C.R.A. Distribuzione S.r.l.
Via Delle Mammole, 10
70026 Modugno (BA)
Tel.: 080/53.74.890
Fax: 080/53.71.593
info@craitaly.com

Campania, Calabria, Basilicata, Latina e provincia, Frosinone e provincia

Trasmecam S.p.A.
Agglomerato Industriale
81025 Marcianise (CE)
Tel.: 0823/821155
Fax: 0823/821115

Funzionari vendita

Trentino Alto Adige, Verona e provincia

Agenzia
RANCAN F.&G. snc
Via Vittorio Della Vittoria, 27
37135 Cà di David (VR)
Tel.: 045/8550859
Fax: 045/8569242
rancansnc@rancansnc.it

Veneto (escluso Verona e provincia) Friuli Venezia Giulia

Agenzia
RDM snc
Via Bachelet, 20
35010 Limena (PD)
Tel.: 049/8841001
Fax: 049/8840976
rdm@infordm.it

Valle D'Aosta

Piemonte (escluso Novara e Verbania)

Liguria (escluso La Spezia e provincia)

Marco Perrero
Tel.: 335/7371093
marco.perrero@brevettistendalto.it

Lombardia, Piacenza e provincia Novara e provincia Verbania e provincia

C.S. Rappresentanze SNC

Massimo Cattaneo
Tel.: 338/3875891
m.cattaneo@brevettistendalto.it

Carlo Scampini
Tel.: 339/3627026
c.scampini@brevettistendalto.it



Tutti i diritti sono riservati, in particolare quelli relativi a riproduzione, diffusione, elaborazione e traduzione.

I dati e le istruzioni risultanti dal presente catalogo si intendono a carattere indicativo e non impegnano la responsabilità di Brevetti Stendalto per eventuali inesattezze. Brevetti Stendalto si riserva il diritto di apportare ai prodotti tutte le modifiche che si rendessero necessarie o convenienti.

Stampato nel Marzo 2012



GUAINE E RACCORDI IN POLIAMMIDE

www.brevettistendalto.it

Brevetti Stendalto S.p.A.

Viale G.B. Stucchi 66/8
20900 Monza (MB)
Tel. +39 039 204901
Fax +39 039 834250
Internet: www.brevettistendalto.it
E-mail: info@brevettistendalto.it