

# AFG 05 Flachgetriebe Flat gear



- Wartungsfrei
- Wellendurchmesser von 8 mm bis 18 mm, Länge bis zu 100 mm
- Geräuscharme Ausführung
- Gehäuse in Kunststoff und Metall
- Sonderausführungen möglich nach Kundenwunsch
- Schutzart IP 21 – 65
- Belastbar bis 5 Nm
- Kombinierbar mit Synchron-, Gleichstrom- und Schrittmotoren
- Maintenance-free
- Shaft diameter from 8 mm to 18 mm, length up to 100 mm
- Noiseless execution
- Housing in plastic and metal
- Special executions possible after customer request
- Protection class IP 21 - 65
- Loadable up to 5 Nm
- Combinably with synchronous, direct current and stepper motor

**Ausführung:**  
**Execution:**

Synchronmotor  
Synchronous motors

Schrittmotor  
Stepping motors

Gleichstrommotor  
Constant-speed servomotors

## AFG 05

\*weitere Übersetzungen auf Anfrage  
\*further translations on request

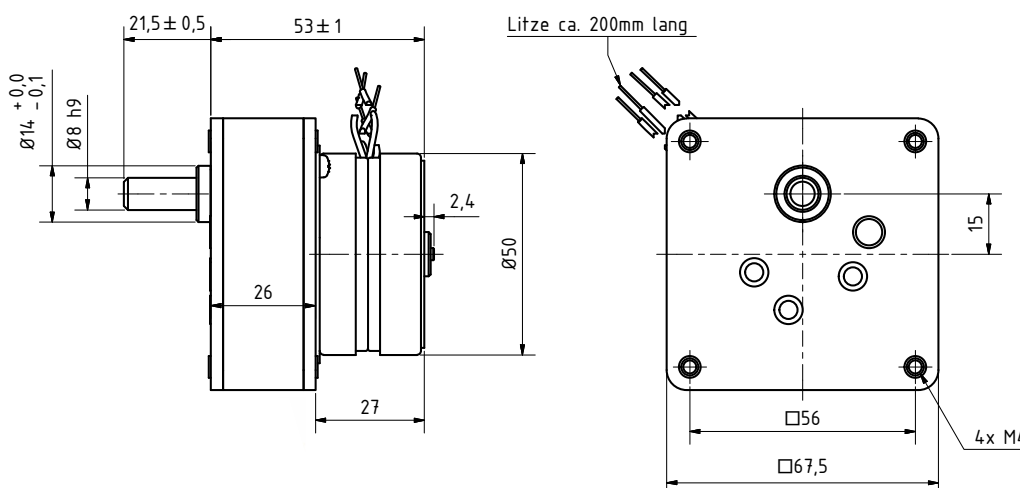
Stufen Stages		2	3	4	5	6
Wirkungsgrad Efficiency	n	0,81	0,73	0,65	0,59	0,53
Getriebeübersetzung* Gear transmission*	i	3,4 - 10	18	36 - 188	150 - 750	4500

## AFG

Getriebe-Typ Gearbox-type	AFG 05	
Dauerwechsellast max. Permanent alternating load max.	N·m	5
zulässige Radiallast Max. radial shaft load	N	60
zulässige Axiallast Max. axial shaft load	N	30
Gewicht ca. Weight approx.	g	190

Litzenausführung 96 mm, Klemmkastenausführung 33 mm länger Leads execution 96 mm, Terminal box execution 33 mm longer

Beispielausführung  
Example execution



ASM 0518/0516 mit AFG 05

# AFG 20 Flachgetriebe Flat gear



- Wartungsfrei
- Wellendurchmesser von 8 mm bis 18 mm, Länge bis zu 100 mm
- Geräuscharme Ausführung
- Gehäuse in Kunststoff und Metall
- Sonderausführungen möglich nach Kundenwunsch
- Schutzart IP 21 – 65
- Belastbar bis 20 Nm
- Kombinierbar mit Synchron-, Gleichstrom- und Schrittmotoren
- Maintenance-free
- Shaft diameter from 8 mm to 18 mm, length up to 100 mm
- Noiseless execution
- Housing in plastic and metal
- Special executions possible after customer request
- Protection class IP 21 - 65
- Loadable up to 20 Nm
- Combinably with synchronous, direct current and stepper motor

**Ausführung:**  
**Execution:**

Synchronmotor  
Synchronous motors

Schrittmotor  
Stepping motors

Gleichstrommotor  
Constant-speed servomotors

## AFG 20

\*weitere Übersetzungen auf Anfrage  
\*further translations on request

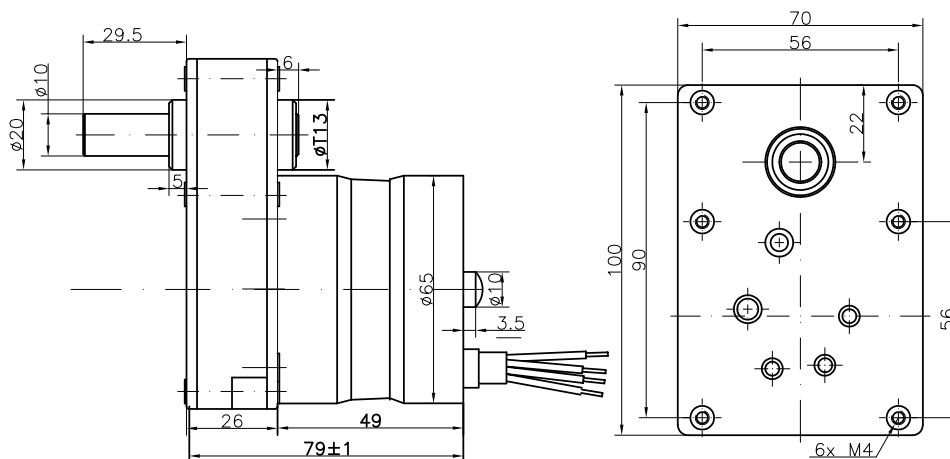
Stufen Stages		4	5	6
Wirkungsgrad Efficiency	n	0,65	0,59	0,53
Getriebeübersetzung* Gear transmission*	i	30 - 150	200 - 750	1000 - 3000

## AFG

Getriebe-Typ Gearbox-type	AFG 20	
Dauerwechsellast max. Permanent alternating load max.	N·m	20
zulässige Radiallast Max. radial shaft load	N	60
zulässige Axiallast Max. axial shaft load	N	30
Gewicht ca. Weight approx.	g	420

Litzenausführung 96 mm, Klemmkastenausführung 33 mm länger Leads execution 96 mm, Terminal box execution 33 mm longer

Beispielausführung  
Example execution



ASM 26 mit AFG 20