



DC-motors

Gleichstrommotoren

Fortschritt hat unser Tempo

We move at the speed of progress



Fortschritt hat unser Tempo

We move at the speed of progress

Unternehmen, Produkte, Qualität – Made in Germany

Company, products, quality – Made in Germany



Das Unternehmen

The company

Für unser Können gibt es nur einen Satz:

Unsere modularen Motoren und Getriebe bauen wir in Millionen Kombinationen – passgenau zu den Anforderungen jedes Kunden.

There is one sentence to describe our skills:

We build our modular motors and transmissions in millions of combinations – precisely tailored to the requirements of every customer.



1983 entwickelte unser Unternehmen einen neuen Synchron-Motorentyp. Mit diesem innovativen Antrieb legten wir den Grundstein für unsere Produktpalette aus Synchron-, Schritt- und explosionsgeschützten Motoren und Getrieben.

Von Norddeutschland aus liefern wir Motorentypen im Leistungsbereich bis 100 Watt in die ganze Welt – als deutscher Marktführer für explosionsgeschützte Synchron-Motoren bis 50 W. Dazu verfügen wir über 25 Vertretungen weltweit und fertigen Serien, hochspezialisierte Einzellösungen oder bauen Motoren passgenau nach. Dabei sind bei unseren Motoren Laufzeiten von 15 Jahren keine Seltenheit!

Mit Genauigkeit und Leidenschaft arbeiten bei ASTRO ausschließlich qualifizierte Fachkräfte und Hochschulabsolventen. Im Bereich Forschung und Entwicklung kooperieren wir eng mit den Universitäten Stuttgart und Bremen. Denn dem Fortschritt geben wir gern unser Tempo vor.

In 1983, our company developed a new synchronous motor type. With this innovative drive, we laid the cornerstone for our product range of synchronous, stepper and explosion-protected motors and transmissions.

From Northern Germany, we deliver motor types with a power range of up to 100 watts to the entire world – as the German market leader for explosion-protected synchronous motors up to 50 W. For this purpose we have over 25 agencies worldwide and manufacture series or highly specialised individual solutions or replicate specifically tailored motors. Lifespans of 15 years are by no means the exception with our motors!

With precision and passion, ASTRO exclusively employs qualified specialists and graduates. In the Research and Development field, we cooperate closely with the University of Stuttgart and Bremen University. Because we are happy to apply our speed to progress.

AGM 6030 | AGM 6050 Gleichstrommotor DC-motor

AGM 6030 | AGM 6050 SG 10 Gleichstromgetriebemotor DC-motor



- Permanentmagnet-Erregung
 - Bürstenstandzeit ca. 5000 Stunden
 - Spannungen von 12 - 200 V
 - Schutzart IP 54 / 65
 - Kombinierbar mit 21 Getriebeübersetzungen
 - Lieferbar in Kabel-, Klemmkasten- und Hirschmannsteckerausführung
 - Außenliegende Kohlehalter
 - S1 · Made in Germany
- Permanent magnet aggrigation
 - Brushes-down time approx. 5000 hours
 - Voltages from 12 to 200 V
 - Protection class IP 54 / 65
 - Combinable with 21 gear transmissions
 - Available in cable-, terminal box-and Hirschmann plug execution
 - Carbon brushes outside
 - S1 · Made in Germany

Ausführung: Litze
Execution: Leads



- Permanentmagnet-Erregung
 - Bürstenstandzeit ca. 5000 Stunden
 - Spannungen von 12 - 200 V
 - Schutzart IP 54 / 65
 - Kombinierbar mit 21 Getriebeübersetzungen
 - Lieferbar in Kabel-, Klemmkasten- und Hirschmannsteckerausführung
 - Innenliegende Kohlehalter
 - S1 · Made in Germany
- Permanent magnet aggrigation
 - Brushes-down time approx. 5000 hours
 - Voltages from 12 to 200 V
 - Protection class IP 54 / 65
 - Combinable with 21 gear transmissions
 - Available in cable-, terminal box-and Hirschmann plug execution
 - Carbon brushes inside
 - S1 · Made in Germany

Ausführung: Litze
Execution: Leads

Technische Daten Technical data

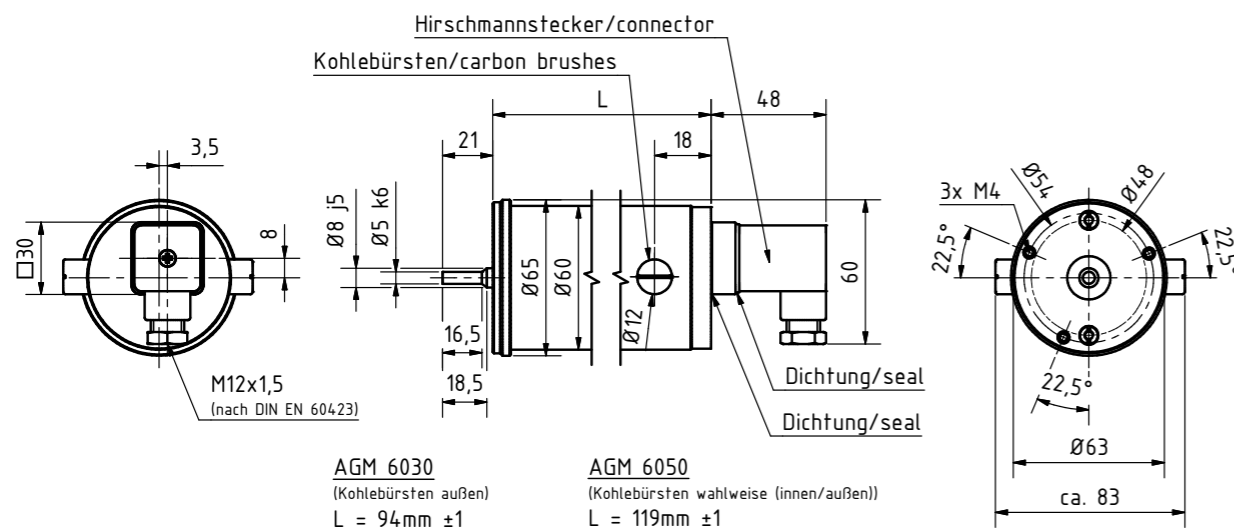
Spannung/ V Voltage/ V	Drehzahl/ min-1 Shaft speed/ min-1	Drehmoment/ cN·m Torque/ cN·m		Leistung/ W Output power/ W		Strom/ A Current/ A		Gewicht/ g Weight/ g	
		AGM 6030	AGM 6050	AGM 6030	AGM 6050	AGM 6030	AGM 6050	AGM 6030	AGM 6050
170-200	3000	7,5	19	25	60	0,25	0,45	900	1300
110	3000	7,5	19	25	60	0,35	0,7	900	1300
24	3000	7,5	19	25	60	1,7	3,2	900	1300
12	3000	7,5	19	25	60	3,5	6,4	900	1300

Getriebeausführungen Gear box execution

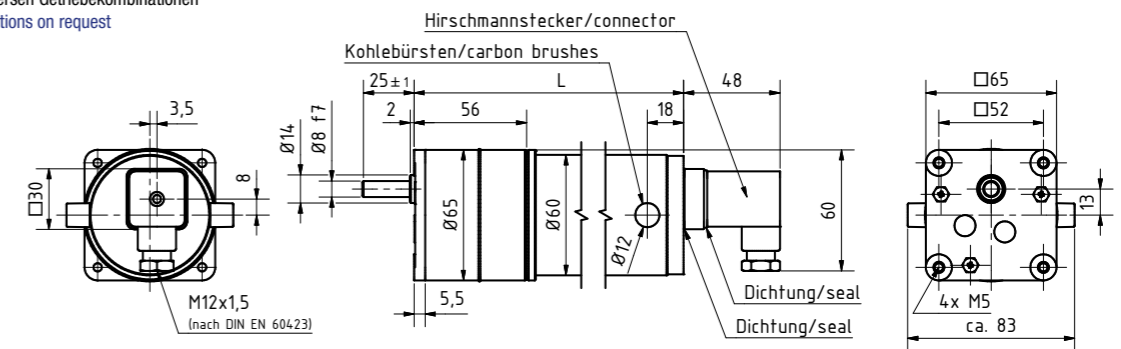
Stufen Stage	Übersetzung i Transmission i	Drehzahl min-1 Shaft speed min-1	Drehmoment (cN·m) torque (cN·m)	
			AGM 6030	AGM 6050
2-stufig 2-stage (0,85)	8,33	360	53	135
	10	300	63	162
	12,5	240	79	202
	16,66	180	106	269
3-stufig 3-stage (0,78)	20	150	127	323
	25	120	146	371
	33,33	90	194	494
	50	60	292	741
	60	50	351	889
	62,5	48	365	926
4-stufig 4-stage (0,72)	83,33	36	487	ca. 1000
	100	30	540	> 1300
	125	24	675	> 1300
	166,66	18	899	> 1300
	200	15	> 1000	> 1300
	250	12	> 1000	> 1300
5-stufig 5-stage (0,66)	333,33	9	> 1000	> 1300
	500	6	> 1000	> 1300
	750	4	> 1000	> 1300
	1000	3	> 1000	> 1300
	1333,33	2,25	> 1000	> 1300

Allgemeine Daten General data

Getriebe-Typ Gearbox-type	ASG 06, 10, 13
Dauerwechsellast Permanent load	1000 cN·m
Spitzenlast im Kurzzeitbetrieb Short-time loading	1300 cN·m
zulässige Radiallast Max. radial shaft load	60 N
zulässige Axiallast Max. axial shaft load	80 N
Getriebeispiel Gear backlash	30'+15'
Gewicht-Getriebemotor AGM 6030 Weight - geared motor AGM 6030	approx. 1400 g
Gewicht-Getriebemotor AGM 6050 Weight - geared motor AGM 6050	approx. 1700 g



*Auf Anfrage auch mit diversen Getriebe kombinationen
*Further gearbox combinations on request



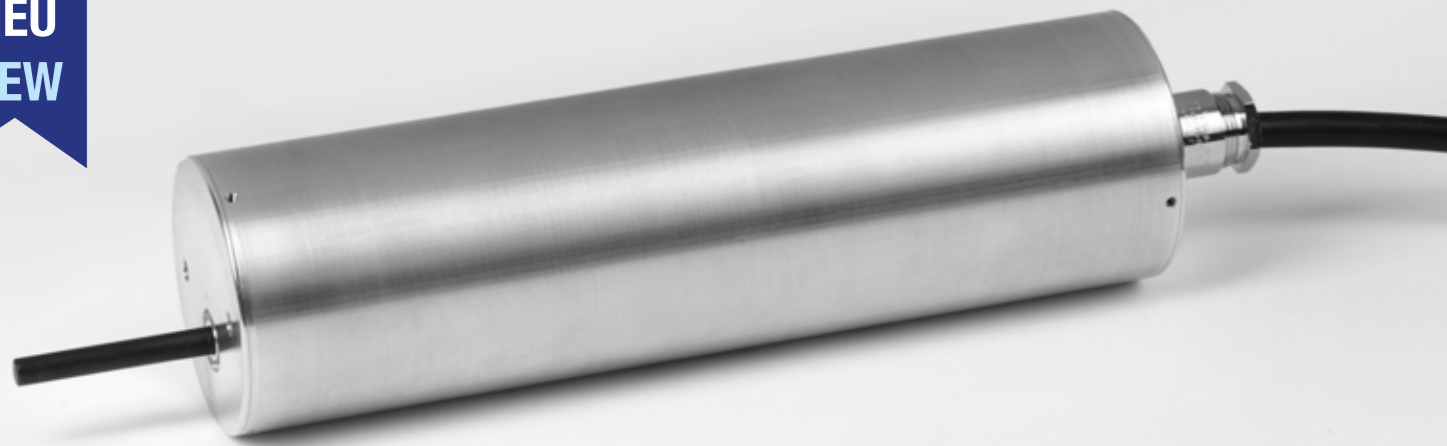
Schutzart IP54
Protection class IP54



Druckfeste Kapselung Flameproof enclosure

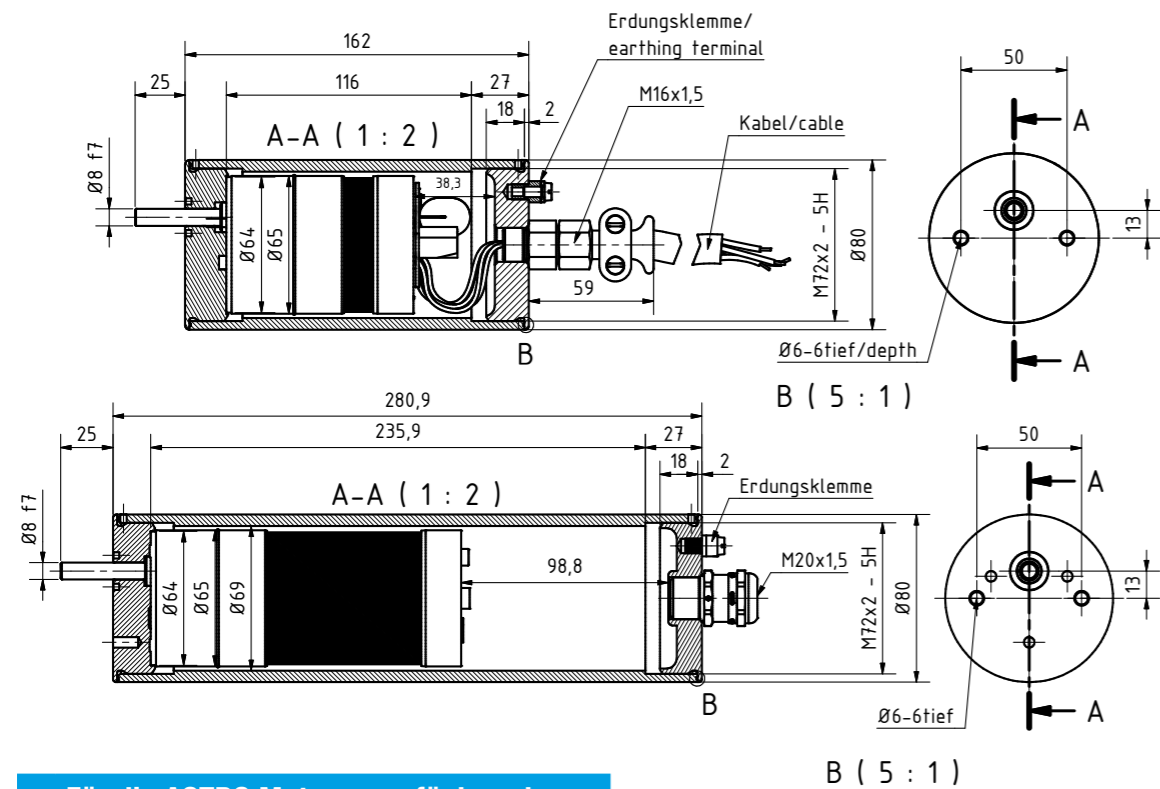


NEU
NEW



Zündschutzart/Type of protection: II 2G Ex db IIB T4 Gb oder/or II 2G Ex db IIB T3 Gb

Abmessungen Dimensions



Für die ASTRO Motoren verfügbar ab:
Available for the ASTRO motors from:

ASTRO-Synchron Motor ASTRO-Synchronous motors	2017
ASTRO-Gleichstrom Motor ASTRO DC-motors	2017
ASTRO-Elektronik Motor regelbar ASTRO BLDC control	2018
ASTRO-Gleichstrom Elektronik Motor einstellbar ASTRO BLDC adjustable	2018
Schritt-ASTRO Motor ASTRO STEPPER	2018

Einsatz Gebiet / Application field: ATEX Zone 1

Zündschutzart / Type of protection: II 2G Ex db IIB T4 Gb oder/or II 2G Ex db IIB T3 Gb

Spannung / Voltage: 1~24 V – 230 V AC, bzw./resp. 3~24 V – 3~ 600 V AC

Leistung / Power: 3 – 7 W ohne externe Schutzbeschaltung without reverse voltage divider
3 – 40 W mit externer Schutzbeschaltung with reverse voltage divider

Übersetzung / Transmission: 5:1 – 1333,33:1

Umgebungstemperatur bis zu / ambient temperature till: 60 °C



Vertretungen Deutschland

Representations Germany



Stammhaus

ASTRO Motoren-Gesellschaft mbH & Co. KG
Große Beek 7, D-27607 Geestland
Telefon: 0049-(0)4743-27 69 0
Telefax: 0049-(0)4743-27 69 29
email: astro@astro-motoren.de
Homepage: www.astro-motoren.de

ATEX Explosionsschutz ATEX explosion protection

Thomas Graudenz
ASTRO Motoren-Gesellschaft mbH & Co. KG
Große Beek 7, D-27607 Geestland
Telefon: 0049-(0)4743-27 69 0
email: astro@astro-motoren.de
Homepage: www.astro-motoren.de

Hessen, Rheinland-Pfalz, Baden-Württemberg, Saarland

SEAP Ingenieurbüro für Antriebs-
und Automatisierungstechnik
Ohmstraße 4, D-63225 Langen
Telefon: 0049-(0)6103-59 02 5
Telefax: 0049-(0)6103-59 02 99
email: info@seap.de
Homepage: www.seap.de

Bayern, Thüringen

Bretzel GmbH Antriebs- und Elektrotechnik
Am Rottböhl 8, D-64331 Weiterstadt
Telefon: 0049-(0)6150-86 560 0
Telefax: 0049-(0)6150-86 560 69
email: info@bretzel-gmbh.de
Homepage: www.bretzel-gmbh.de

Nordrhein-Westfalen

Ingenieurbüro Peter Hindrichs GmbH
Voltastraße 23, D-50129 Bergheim
Telefon: 0049-(0)2271-75 04 0
Telefax: 0049-(0)2271-75 04 3
email: info@hindrichs-gmbh.de
Homepage: www.hindrichs-gmbh.de



Internet Internet

Albrecht MediaPro, Obernstr. 56, 28195 Bremen, Telefon: 0421 16533745,
email: info@albrecht-mediapro.de, Homepage: www.albrecht-mediapro.de

Marketing, Design, Werbung Marketing, design, promotion

Albrecht MediaPro, Obernstr. 56, 28195 Bremen, Telefon: 0421 16533745,
email: info@albrecht-mediapro.de, Homepage: www.albrecht-mediapro.de