

APG 50 | APG 60 Planetengetriebe Planetary gear



- Wartungsfrei
- Wellendurchmesser von 8 mm bis 18 mm, Länge bis zu 100 mm
- Geräuscharme Ausführung
- Gehäuse in Kunststoff und Metall
- Sonderausführungen möglich nach Kundenwunsch
- Schutzart IP 40 – 65
- Belastbar bis 50 Nm
- Kombinierbar mit Synchron-, Gleichstrom- und Schrittmotoren
- Maintenance-free
- Shaft diameter from 8 mm to 18 mm, length up to 100 mm
- Noiseless execution
- Housing in plastic and metal
- Special executions possible after customer request
- Protection class IP 40 - 65
- Loadable up to 50 Nm
- Combinably with synchronous, direct current and stepper motor

Ausführung:
Execution:

Synchronmotor
Synchronous motors

Schrittmotor
Stepping motors

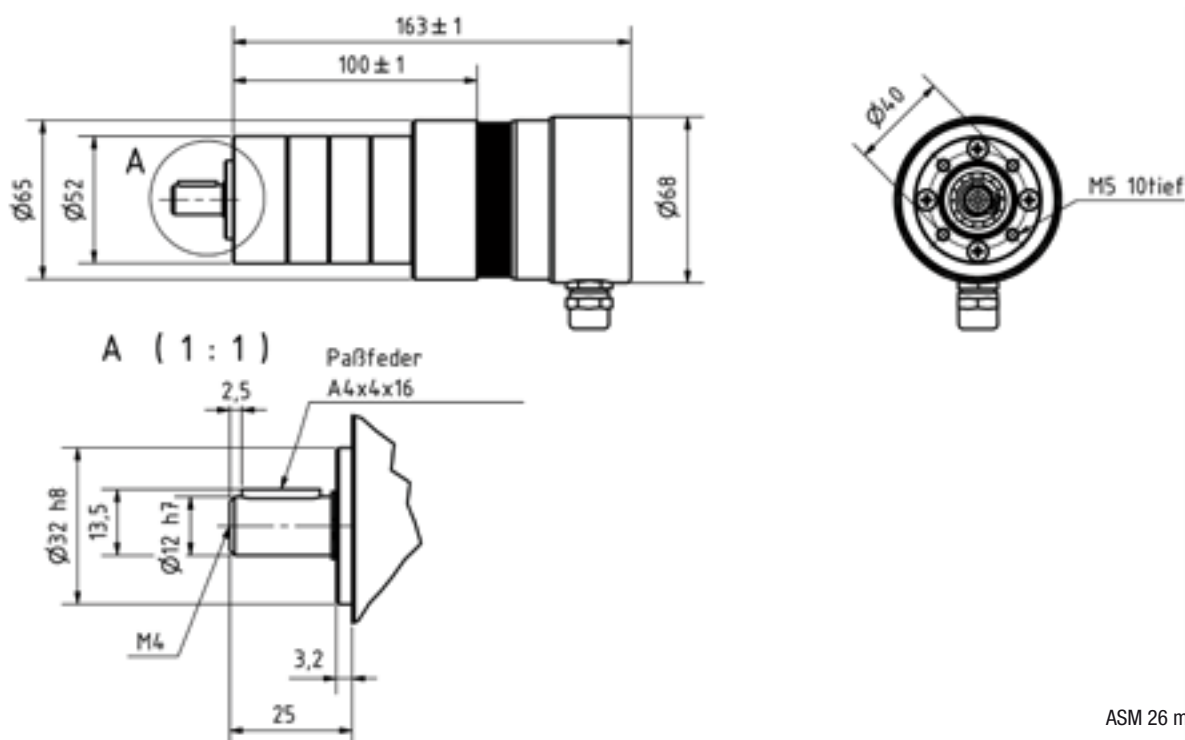
Gleichstrommotor
Constant-speed servomotors

APG

*weitere Übersetzungen auf Anfrage
*further translations on request

Getriebe-Typ Gearbox-type		APG 0450	APG 1250	APG 2550	APG 2550	APG 0860	APG 1260	APG 5060	APG 5060
Stufen Stages		1	2	3	4	1	2	3	4
Dauerwechsellast max. Permanent alternating load max.	N-m	4	12	25	25	8	25	50	50
zulässige Radiallast Max. radial shaft load	N	200	320	450	500	240	360	520	640
zulässige Axiallast Max. axial shaft load	N	60	100	150	200	60	100	150	200
Wirkungsgrad Efficiency	n	0,80	0,75	0,70	0,65	0,80	0,75	0,70	0,65
Getriebeübersetzung * Gear transmission *	i	4 - 9	14 - 58	51 - 393	189 - 2653	4 - 9	14 - 58	51 - 393	189 - 2653

Beispielausführung
Example execution



ASM 26 mit APG 2550